

**montagesysteem voor staaldaken
voor zonnepanelen in portrait opstelling**

INHOUD

	pag
1. Introductie	1
2. Algemene installatievoorwaarden	1
3. Productbeschrijving	3
4. Onderdelenoverzicht	3
4.1 Exploded-view	3
4.2 Stuklijst	4
5. Montagevoorbereiding	5
5.1 Controle gereedschap en toebehoren	5
5.2 Positie zonnepanelen bepalen en inmeten	6
5.3 Dak schoonmaken	6
6. Installatie	7
6.1 Voormonteren ophangbussen op zonnepanelen	7
6.2 Voormonteren koppelstrips	7
6.3 Bevestigen van montagebeugels	8
6.4 Bevestigen montagerail	9
6.5 Ophangen zonnepaneel aan montagerail	10
6.6 Monteren 1^{ste} zonnepaneel op de rails	11
6.7 Monteren van overige zonnepanelen op de rails	12
6.8 Afmonteren / meerdere rijen onder elkaar	13
7. Bijlage	14

DEZE MONTAGEHANDLEIDING DIEN T VOOR TOEKOMSTIG GEBRUIK GOED BEWAARD TE BLIJVEN!

Voor de duur en de voorwaarden ten aanzien van garantie raden wij u aan contact op te nemen met uw leverancier.

Voorts verwijzen wij naar onze Algemene Verkoop- en Leveringsvoorwaarden die op aanvraag verkrijgbaar zijn.

De fabrikant wijst alle verantwoordelijkheid af voor schade of letsel als gevolg van het niet nauwgezet volgen van deze montagehandleiding en het niet in acht nemen van gebruikelijke voorzichtigheid bij transport, montage en gebruik van het ClickFit montagesysteem.

Als gevolg van voortdurend streven naar verbetering kan het voorkomen dat het product in detail afwijkt van hetgeen in deze handleiding is beschreven. Om deze reden dienen de gegeven instructies slechts als richtlijn voor het installeren van het in deze handleiding vermelde product.

Deze handleiding is met alle zorg samengesteld, maar de fabrikant kan geen verantwoording op zich nemen voor eventuele fouten in deze handleiding of voor de gevolgen daarvan.

Voorts zijn alle rechten voorbehouden en mag niets uit deze handleiding op welke wijze dan ook worden veeveelvoudigd.

1. Introductie

Deze handleiding beschrijft de installatie van het ClickFit montagesysteem voor staaldaken. (voor zonnepanelen in portait opstelling)

Lees de handleiding zorgvuldig zodat u geheel van de inhoud van de handleiding op de hoogte bent. Volg de aanwijzingen in de handleiding nauwgezet op. Verricht de handelingen altijd in de juiste volgorde.

Bewaar de handleiding op een veilige en droge plaats. Mocht de handleiding zoek raken dan is er de mogelijkheid een nieuw exemplaar aan te vragen bij Esdec B.V.

2. Algemene installatie voorwaarden

Algemeen

De niet-naleving van de in dit document genoemde voorschriften kan ertoe lijden dat alle garantie- en productaansprakelijkheidclaims komen te vervallen.

De gegevens, opmerkingen en adviezen in dit document zijn bindend en dienen op volledigheid en actualiteit te worden gecontroleerd. Esdec BV behoudt zich het recht voor dit document zonder verdere aankondiging aan te passen.

Stabiliteit en conditie van het dak

Het dak dient in goede conditie en voldoende sterk te zijn om het gewicht van de zonnepanelen te dragen incl de bijkomende materialen, wind en sneeuwbelasting. Controleer de stabiliteit van het dak en pas het dak/constructie aan waar nodig, schakel bij twijfel een constructeur in. Let erop dat de belastingreserve van het dak niet plaatselijk noch in zijn geheel wordt overschreden.

Veiligheidswaarschuwingen

- De montage van het ClickFit montagesysteem dient standaard door gekwalificeerd technisch personeel (minimaal 2 vakbekwame personen) te worden uitgevoerd.
- Het toevoegen of weglaten van onderdelen kan een nadelige invloed hebben op het functioneren en wordt streng afgeraden!
- Voor plaatsing van de zonnepanelen dient het dak schoon, droog, vlak en vrij van algen e.d. te zijn.
- Vermijd montage bij harde wind en een nat glad dakoppervlak.
- Werk op een hellend dak altijd met valbeveiliging en indien nodig met vangnetten en randbeveiliging.
- Let op!: Ga nooit in de goot staan.
- Draag schoenen met versterkte neus en stevige anti-slip zolen.
- Draag altijd de juiste beschermde kleding bij het uitvoeren van de werkzaamheden.
- Gebruik altijd een tilhulp/hijsinstallatie bij het verplaatsen van het materiaal (zonnepanelen e.d.)
- Plaats een ladder altijd op een stevige stabiele ondergrond.
- Plaats de ladder altijd onder een hoek van ongeveer 75° en laat deze ongeveer 1 meter boven de dakrand uitsteken.
- Zet indien mogelijk de ladder aan de bovenzijde vast met een touw of spanband.
- Werk bij voorkeur volgens handboek "veilig werken op daken".

Toepassingsbereik ClickFit

- Wind zone (1 t/m 3)
- Dakhoogte (3-9m) Als u dak hoger is dient u contact op te nemen met uw leverancier.
- Type dakbedekking: Staalplaat
- Dakhelling: Tussen 10 - 60 graden (35 graden is optimaal)

Randzone

De afstand van de zonnepanelen tot de nok en goot dient minimaal 30 cm te bedragen i.v.m. de windbelasting.

De afstand van zonnepanelen tot de zijkant van het dak dient minimaal 30 cm te bedragen. Er mogen geen zonnepanelen in deze zone worden geplaatst in zijn geheel noch gedeeltelijk.

Maatvoering

Alle maten en afmetingen zijn in cm tenzij anders vermeld.

Normen, voorschrift en regelgeving

Bij het installatie van het montagesysteem is het belangrijk om de montagehandleiding en de bijbehorende normen te volgen ter voorkoming van ongevallen. Neem in het bijzonder de volgende normen, voorschriften en regelgeving in acht:

- Bouwbesluit Bouw
- PBM Persoonlijke Beschermingsmiddelen
- KEMA Keuring van Elektrotechnische Materialen
- DIN 1055 Ontwerp belastingen voor gebouwen
- DIN 18299 Algemene regels voor alle bouw sectoren.
- DIN 18451 Steigers

Verwijdering en demontage

Voer het product af volgens de lokale wet- en regelgeving.

Garantie

Garantie volgens garantie voorwaarden en algemene voorwaarden van Esdec BV. Deze zijn te vinden op de website www.esdec.nl

Aansprakelijkheid

De fabrikant aanvaardt geen enkele aansprakelijkheid voor schade of letsel veroorzaakt door het niet (strikt) naleven van de veiligheidsvoorschriften en -instructies in deze handleiding, dan wel door onachtzaamheid tijdens installatie van het in dit document vermelde product en de eventueel bijbehorende accessoires.

- drukfouten voorbehouden

3. Productbeschrijving

Het ClickFit montagesysteem is opgebouwd uit montagebeugels, montagerails en de benodigde montage materialen om de zonnepanelen in portrait opstelling op het dak te monteren. Het ClickFit montagesysteem voor staalplaat kan voor alle staaldaken gebruikt worden, waaronder de veel voorkomende stalen golfplaat en trapezium dakplaten. (De plaatstaaldikte dient minimaal 0,4 mm te zijn.)

Dakbevestiging

De montagebeugels worden aan de staalplaat bevestigd middels speciale schroeven. Doordat de montagebeugels niet worden bevestigd aan de dakspanten of gordingen kan men de plaats van de zonnepanelen op het dak vrijelijk bepalen. Hoogteverschillen in het dak kunnen eenvoudig worden uitgevuld door middel een speciaal opklikblokje of ophoogblokje (optioneel). Als waterkering wordt er een zelfklevend EPDM afdichtingstape gebruikt.

Bevestiging van de montagerail

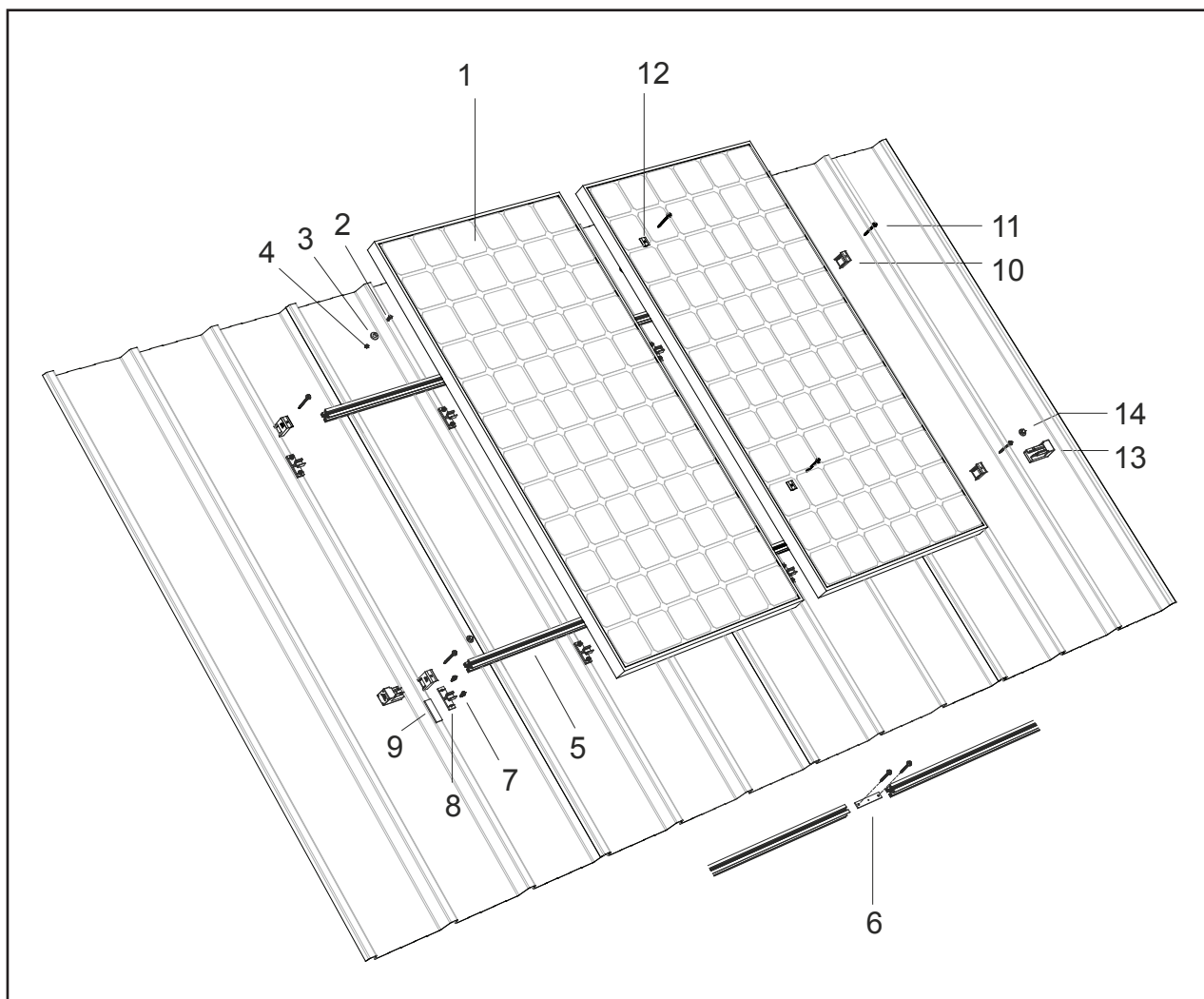
De montagerail wordt aan de montagebeugels bevestigd middels een klikverbinding. Hiervoor zijn geen verdere materialen of gereedschappen nodig.

Bevestiging van de panelen

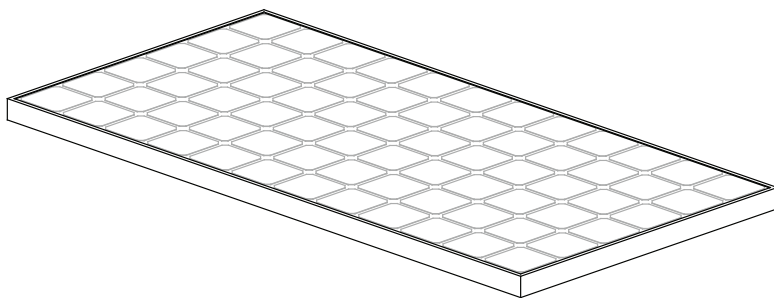
De handige montagehulp draagt bij aan de snelle en veilige montage en dient tevens als afglijd beveiliging van de zonnepanelen. De zonnepanelen worden vastgezet door middel van universele module klemplaten, eindklemmen en montageschroeven. De montageschroeven worden direct in de montagerail geschroefd waarin een speciale schroefdraad is aangebracht.

4. Onderdelenoverzicht

4.1 Exploded-view



4.2 Stuklijst



1. Zonnepaneel



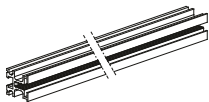
2. RVS Zeskantbout M6 x 20
Artikel nr: 100-0620



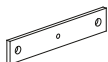
3. Nylon Ophangbus
Artikel nr: 100-9001



4. RVS Zeskant moer M6
Artikel nr: 100-0600



5. Montagerail
Artikel nr: 100-1001



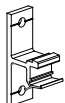
6. Koppelstrip pro
Artikel nr: 100-3040



6A. Montageschroef 6,5 x 19
Artikel nr: 100-6519



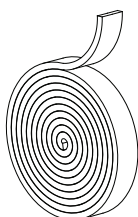
7. Zelftappende plaatschroef 6,0 x 25
Artikel nr: 100-3010



8. Montagebeugel
Artikel nr: 100-2060



8A. Ophoogblokje 15 mm (optioneel)
Artikel nr: 100-3065



9. Zelfklevend EPDM afdichtingstape 30 mm
Artikel nr: 100-0005



10. Eindklem

Eindklem CFA
Artikel nr: 100-3003

Eindklem CFB
Artikel nr: 100-3004
Voor type zie bijlage hfd. 7



10A. Eindklem Zwart (optioneel)

Eindklem CFA Zwart
Artikel nr: 100-3950

Eindklem CFB Zwart
Artikel nr: 100-3951
Voor type zie bijlage hfd. 7



11. Montageschroef 6,5 x ___
Artikel nr: 100-65___
Voor type zie bijlage hfd. 7



12. Module klemplaat
Artikel nr: 100-3020



12A. Module klemplaat Zwart
(optioneel)
Artikel nr: 100-3952



13. Eindkap Zwart (optioneel)
Artikel nr: 100-3030



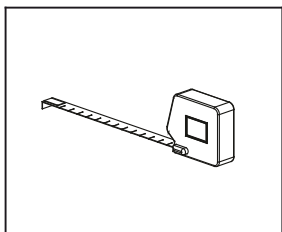
14. Kleurkap Zwart (optioneel)
Artikel nr: 100-6500

5. Montagevoorbereiding

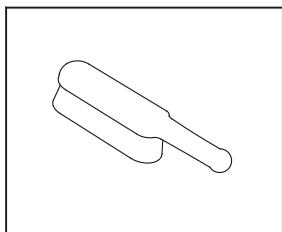
5.1 Controle gereedschap en toebehoren

Hier volgt een lijst van de benodigde gereedschappen / hulpmiddelen:

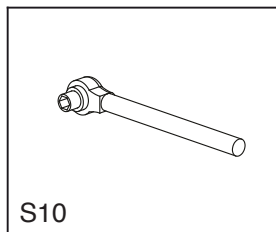
Rolmaat



Borstel

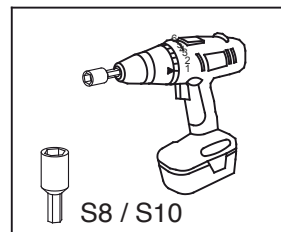


Ratel met zeskant dop

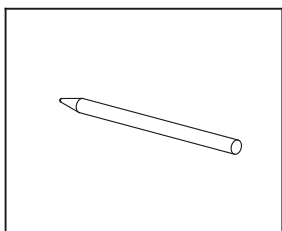


en/
of

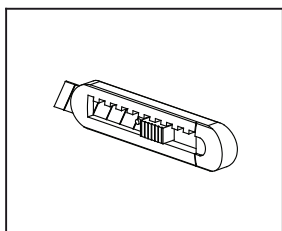
Accu schroefmachine



Stift / krijt



Mes



Steiger of stabiele
veilige ladder

5.2 Positie zonnepanelen bepalen en inmeten

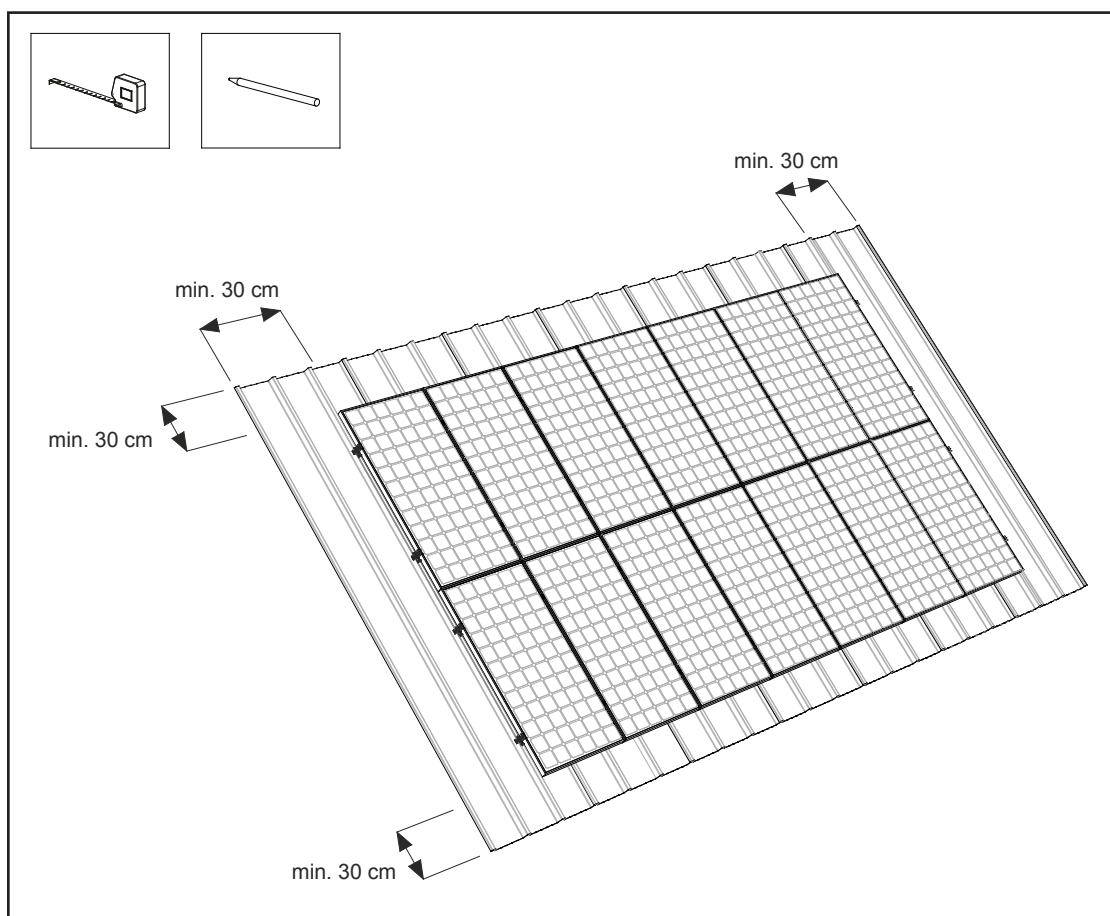
Bij het bepalen van de plaats van de zonnepanelen op het staaldak is het heel belangrijk te letten op de zoninval gedurende de gehele dag en gedurende het hele jaar. Plaats de panelen op een dakvlak dat geen schaduw heeft. Schaduw van een schoorsteen, dakkapel, bomen en nabijgelegen gebouwen hebben een nadelig effect op de opbrengst van de zonnepanelen.

Inmeten en aftekenen

Voor het plaatsen van het zonnepaneel (in de portait-opstelling) heeft u per paneel ongeveer een ruimte nodig van 160x80 cm of 160x100 cm of 200x100 cm. (afhankelijk van type zonnepaneel)

Zorg er voor dat bij de zonnepanelen op het dak rondom 30 cm wordt vrijgehouden. Oftewel 30 cm uit de nok en de goot en 30 cm van de zijkanten in verband met windbelasting.

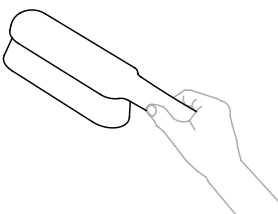
Markeer de contouren van het paneelveld op de staalplaten met krijt of een stif. Teken de lijnen af waar de montagerails komen (op 1/4e van de paneel-bovenrand en paneel-onderrand). Teken vervolgens af waar de montagebeugels moeten worden geplaatst d.w.z. op de uiteindes van de montagerail maximaal 30 cm uit elkaar en verder maximaal 120 cm uit elkaar. (Zie calculator voor afstand)



5.3 Dak schoonmaken

Maak de stalen dakplaten schoon met een borstel.

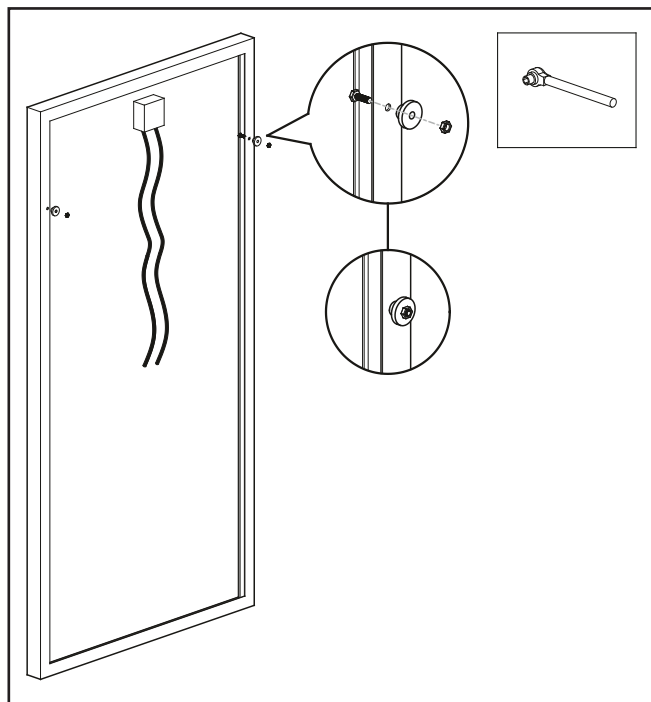
Verwijder algen, mos e.d. om oneffenheden tijdens de installatie tot een minimum te beperken !



6. Installatie

6.1 Voormonteren ophangbussen op zonnepanelen

Monteer per zonnepaneel 2 ophangbussen aan de achterzijde van het zonnepaneel (= zelfde kant als de aansluitdoos). Plaats eerst de RVS zeskantbouten M6x20 in de aanwezige gaten in het frame en breng de ophangbussen hierop aan. Monteer vervolgens de M6 moeren. De ophangbussen dienen als montage hulp bij het plaatsen van de zonnepanelen

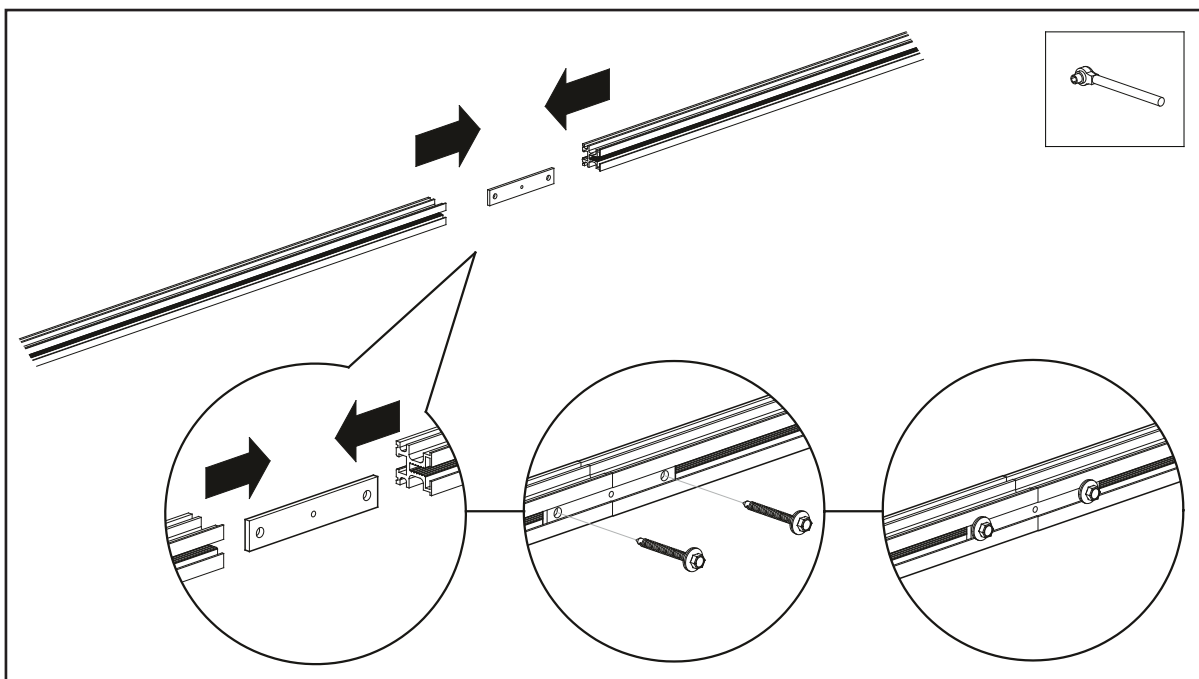


6.2 Voormonteren koppelstrips

U kunt de montagerails ondeling aan elkaar bevestigen met bijgeleverde koppelstrips.


Schuif de koppelstrip in de zijkant van de montagerail en monteer deze met de meegeleverde montageschroeven 6,5x19. Het aanhaalmoment van de schroefverbindingen is 4,5N/m.

Wanneer de totale lengte van de gekoppelde montagerails langer is als 20m, is een dilatatie van een aantal mm raadzaam.

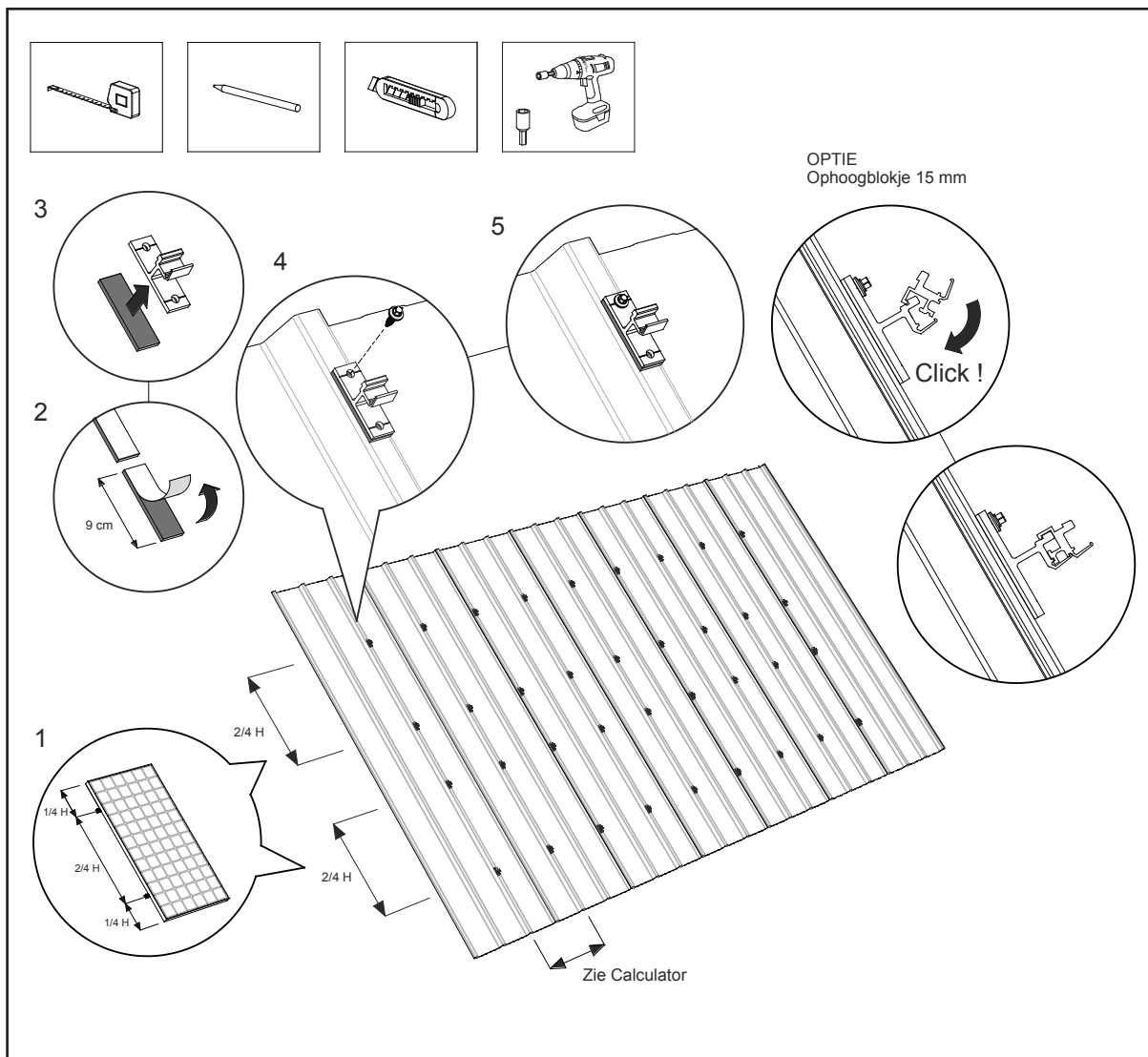


6.3 Bevestigen van montagebeugels


Aan de hand van de plaats van de zonnepanelen op het dak bepaalt u de positie van de montagebeugels. De montagebeugels worden op $1/4 H$ van de paneel-bovenrand en paneel-onderrand bevestigd, op een onderlinge afstand $2/4 H$. Verdeel de montagebeugels evenredig in de lijn waar de montagerails komt. De montagebeugels mogen maximaal 120 cm uit elkaar geplaatst worden (Zie calculator voor afstand). Plaats op de uiteinden een extra montagebeugel op onderlinge afstand van ca. 30 cm.

1. Teken op de opstaande golf van de dakplaat met krijt of stift in een rechte lijn de plaats af waar de montagebeugels dienen te komen.
2. Snij met een mesje de zelfklevende EPDM afdichtingstape in stukken van ca. 9 cm. Trek vervolgens de gele strip los van de tape.
3. Plak de EPDM afdichtingstape op de onderzijde van de montagebeugels. De 2 gaten van de montagebeugel dienen volledig bedekt te zijn.
4. Plaats de montagebeugels langs de gemarkeerde lijn op het dak. Zorg ervoor dat de montagebeugels evenwijdig op de opstaande golf lopen. De "nok" van de montagebeugel dient aan de bovenzijde te zitten. Het "klik-lipje" zit aan de onderzijde. Schroef de montagebeugel vast aan de dakplaat met de zelftappende plaatschroef 6,0x25mm. Schroef bij deze stap alleen de bovenste schroef vast. Hierdoor kan de montagebeugel nog iets bewegen, wat het klikken van de montagerail vergemakkelijkt. Gebruik een accuschroefmachine met dopje S8. Zorg ervoor dat deze staat ingesteld op de slipkoppeling met een maximaal koppel van 3N/m zodat de schroef niet "dol" draait. Zodra het rubber op de schroef vervormd zit de schroef vast en is het dak waterdicht. (zie bijlage op pagina 14) 
5. Zorg ervoor dat de montagebeugels onderling uitgelijnd zijn.

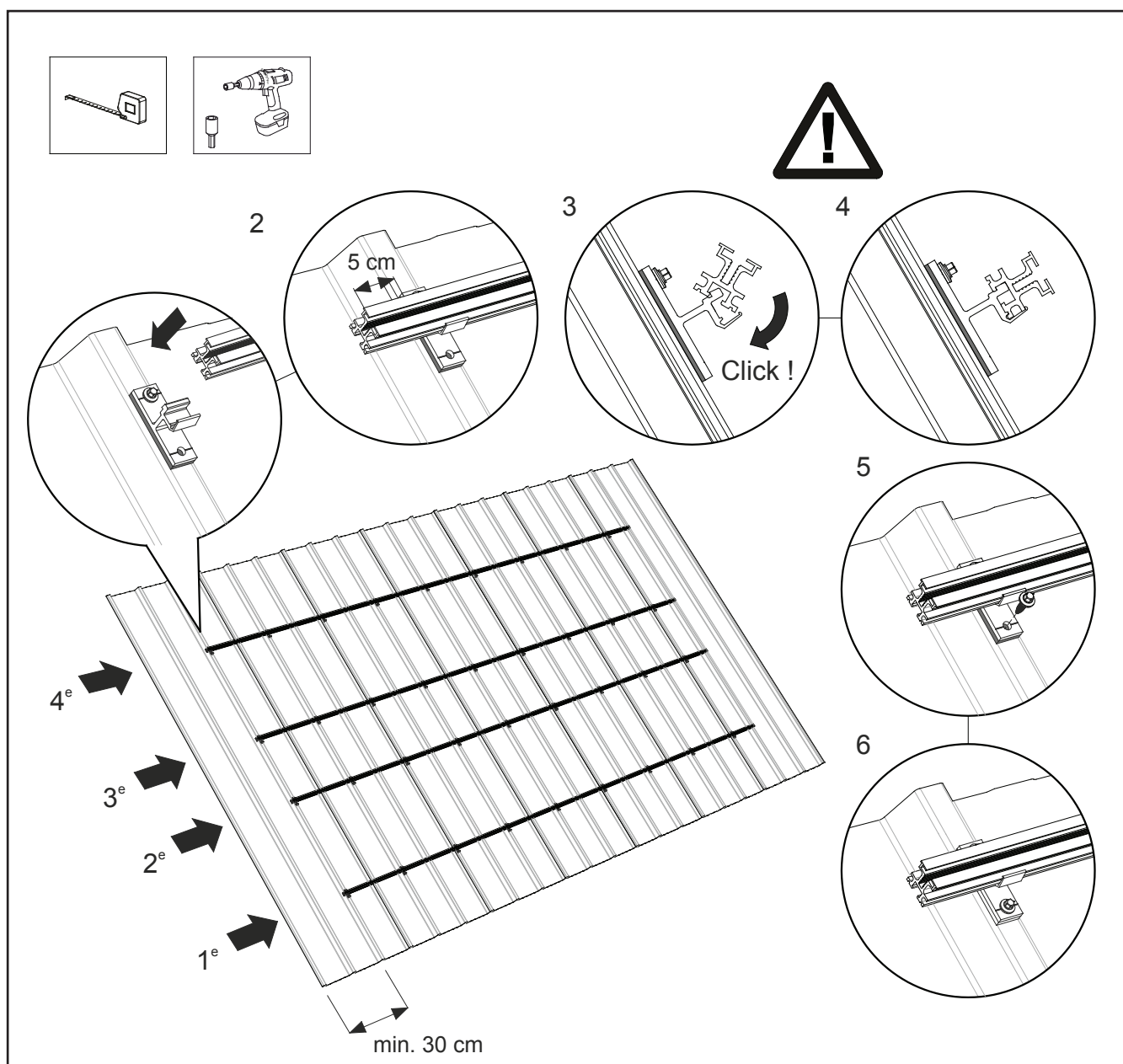
Let op: Hoogteverschillen in het dak kunnen worden uitgevuld d.m.v. een ophoogblokje. (optioneel)



6.4 Bevestigen van montagerail

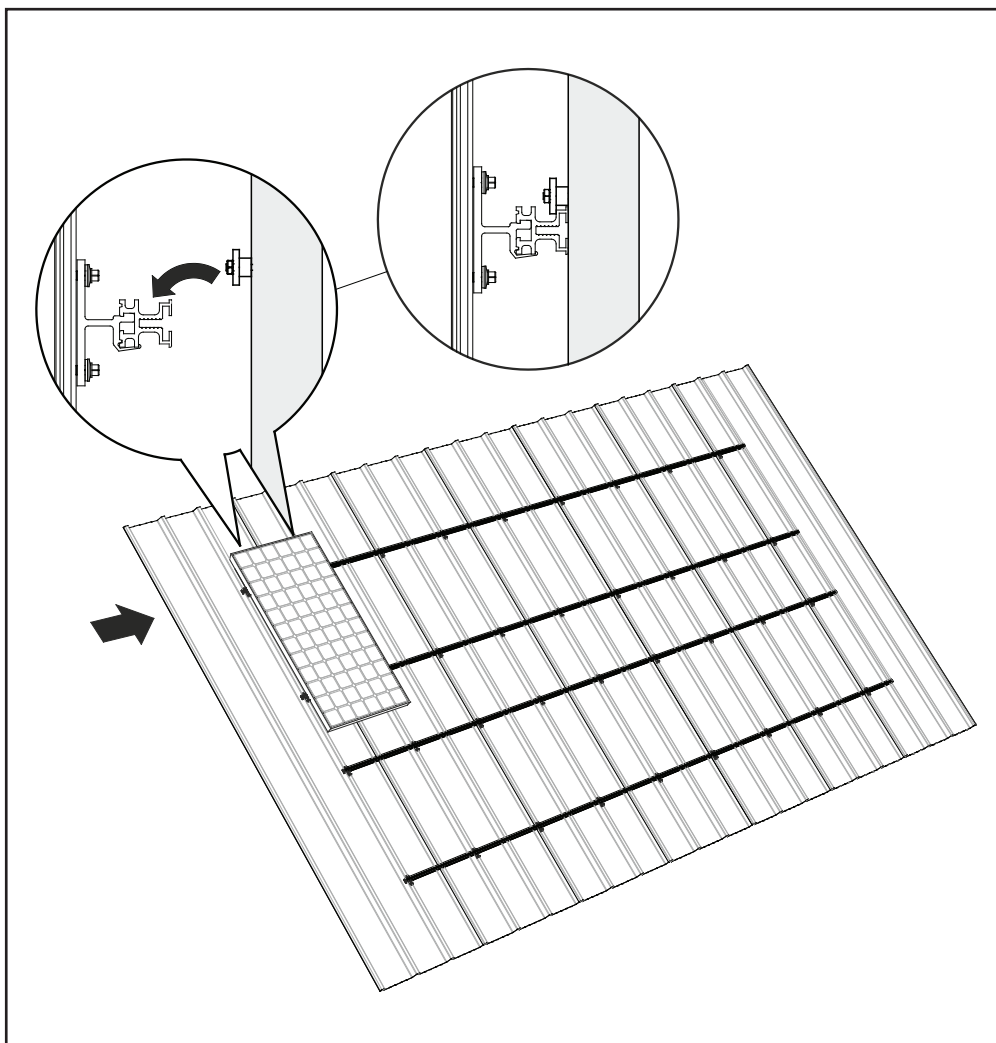
1. Positioneer de montagerail op de montagebeugels. Zorg ervoor dat de montagebeugel volledig haaks t.o.v de montagerail zit. De montagebeugel kan eventueel nog iets draaien omdat deze alleen met de bovenste schroef vast is geschroefd.
2. Zorg ervoor dat het uiteinde van de montagerails ca. 5 cm uitsteekt t.o.v. de laatste montagebeugel.
3. Klik vervolgens de montagerail stuk voor stuk vast op de montagebeugels. Zorg ervoor dat deze goed klikt! De montagebeugels kunnen met siliconenspray worden ingespoten om de klik te vergemakkelijken.
4. Zorg ervoor dat de montagerails onderling goed uitgelijnd zijn.
5. Schroef de onderste zelftappende plaatschroef 6,0x25mm in de montagebeugels vast. (zie bijlage op pagina 14) 
6. Zodra het rubber op de schroef vervormd zit de schroef vast en is het dak waterdicht.

Let op dat de montagerails recht boven elkaar zitten ivm met de uitlijning van de zonnepanelen !



6.5 Ophangen zonnepaneel aan montagerail

Hang het eerste zonnepaneel m.b.v. de voorgemonteerde ophangbussen tijdelijk op aan de bovenste montagerail. Hierdoor heeft u uw handen vrij voor de rest van de installatie.

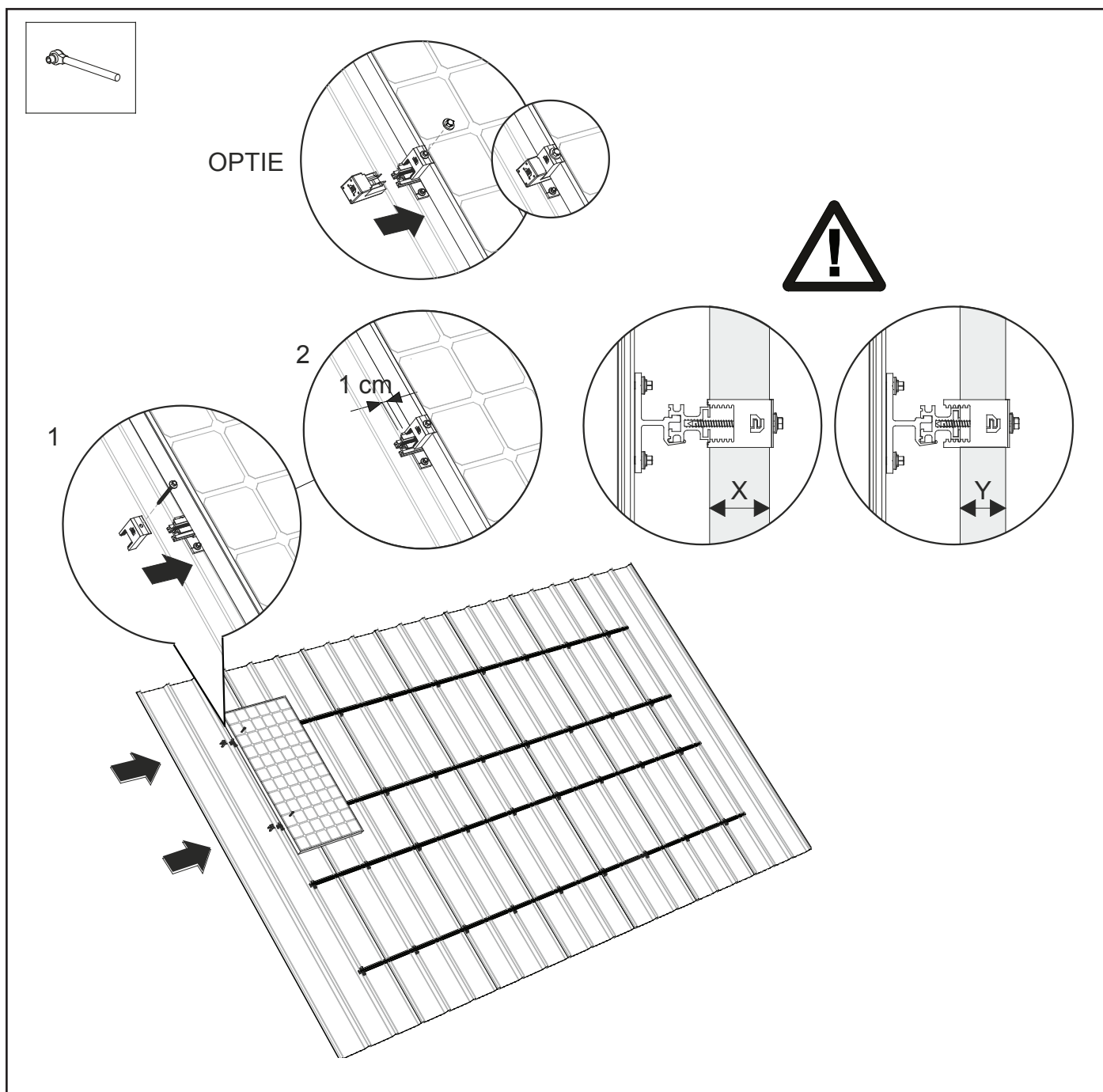


6.6 Monteren 1ste zonnepaneel op montagerail

Schuif het eerste zonnepaneel naar de zijkant van de montagerail.

Schuif vervolgens de eindklem op de montagerail. Kies voor de juiste uitsparing zodat de eindklem aansluit op het zonnepaneel. Laat ca. 1 cm rail zichtbaar uisteken naast de eindklem. Schroef de eindklem vervolgens vast met de montageschroef. Het aanhaalmoment van de schroefverbindingen is 4,5N/m.

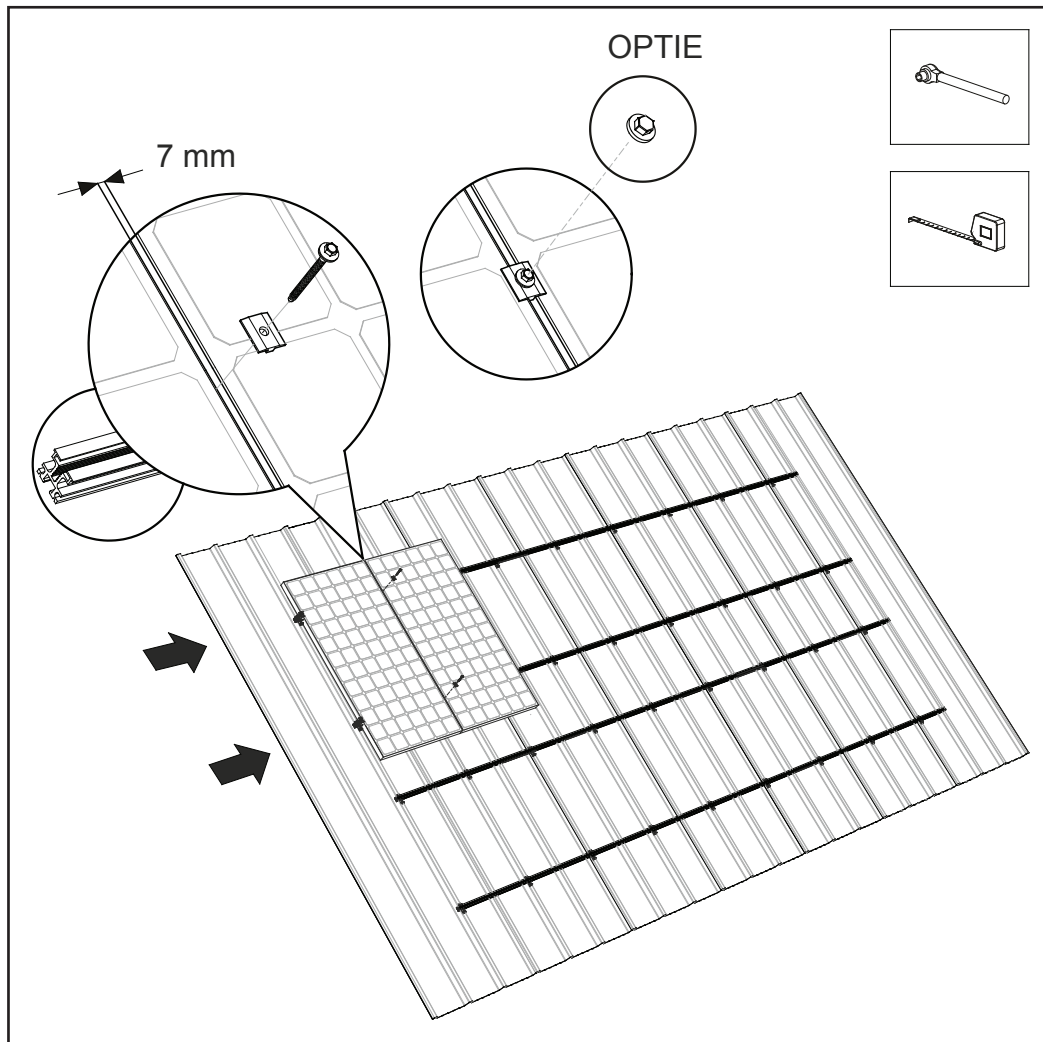
Optie: Schuif de zwarte eindkappen in de zijkant van de montagerails en plaats de kleurkapjes over montageschroeven.



6.7 Monteren van overige zonnepanelen op de rails

Hang het tweede zonnepaneel aan de montagerail en schuif deze naar het eerste toe, tot er een kier overblijft van ongeveer 7mm. Schroef vervolgens de montageschroef met een module klemplaat in de montagerail. Het aanhaalmoment van de schroefverbindingen is 4,5N/m.

Let op dat de zonnepanelen goed recht liggen voordat u de schroef vast draait! Herhaal dit met de resterende zonnepanelen. Optie: Plaats de zwarte kleurkapjes over montageschroeven.

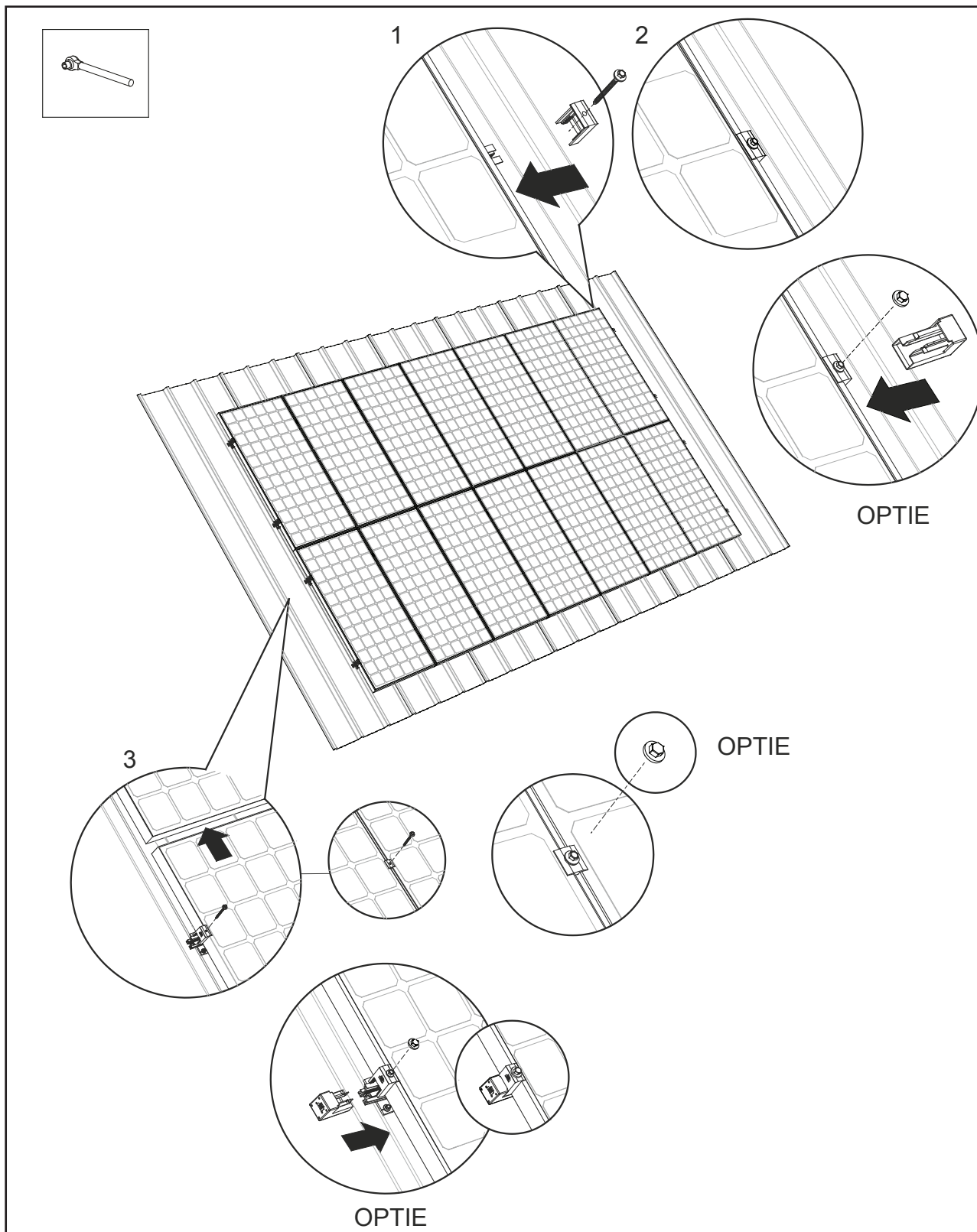


6.8 Afmonteren / meerdere rijen onder elkaar

1. Schuif de eindklem op de montage rail. Kies voor de juiste uitsparing zodat de eindklem aansluit op het zonnepaneel.
2. Schroef de eindklem vervolgens vast met de montageschroef. (aanhaalmoment 4,5N/m)
3. Om een aaneengesloten paneelvlak te verkrijgen schuift u de onderliggende zonnepanelen nadat u ze met de ophangbussen aan de montagerail hebt gehangen tegen de bovenliggende rij zonnepanelen aan met een tussenruimte van 1 - 2 cm.

Vervolgens bevestigt u met behulp van de montageschroeven, eindklemmen en module klempaten de zonnepanelen stevig op de montagerails.

Optie: Schuif de zwarte eindkappen in de zijkanten van de montagerails en plaats de kleurkapjes over montageschroeven.



7. BIJLAGE

Frame hoogte	Eindklem	Schroeflengte
29mm	CFA	55 mm
30mm	CFA	55 mm
31mm	CFB	55 mm
32 mm	CFB	55 mm
33 mm	CFA	60 mm
34 mm	CFA	60 mm
35 mm	CFB	60 mm
36 mm	CFB	63 mm
37 mm	CFA	63 mm
38 mm	CFA	63 mm
39 mm	CFB	63 mm
40 mm	CFB	63 mm
41 mm	CFA	70 mm
42 mm	CFA	70 mm
43 mm	CFB	70 mm
44 mm	CFB	70 mm
45 mm	CFA	70 mm
46 mm	CFA	70 mm
47 mm	CFB	75 mm
48 mm	CFB	75 mm
49 mm	CFA	75 mm
50 mm	CFA	75 mm
51 mm	CFB	75 mm
52 mm	CFB	75 mm

Monteren van zelftappende plaatschroef 6,0x25mm

Zorg dat de accuschroefmachine (met dopje S8) staat ingesteld op de slipkoppeling met een maximaal koppel van 3N/m zodat de schroef niet "dol" draait. Zodra het rubber op de schroef vervormd zit de schroef vast en is het dak waterdicht.

