

# GLASS FRAME REMOVAL INSTRUCTIONS

## CADRE EN VERRE INSTRUCTIONS DE DÉMONTAGE

1. The Glass Latch Tool is shipped with the unit attached to the left-hand side. Un-screw the Glass Latch tool from the unit. Replace screw removed after tool removal. (See Figure 1)
1. Le crochet à verrou de porte vitrée est expédié avec l'appareil et est fixé au côté gauche. Dévisser le crochet à verrou de porte vitrée de l'appareil. Remplacer la vis retirée après avoir déposé le crochet. (Voir Figure 1)

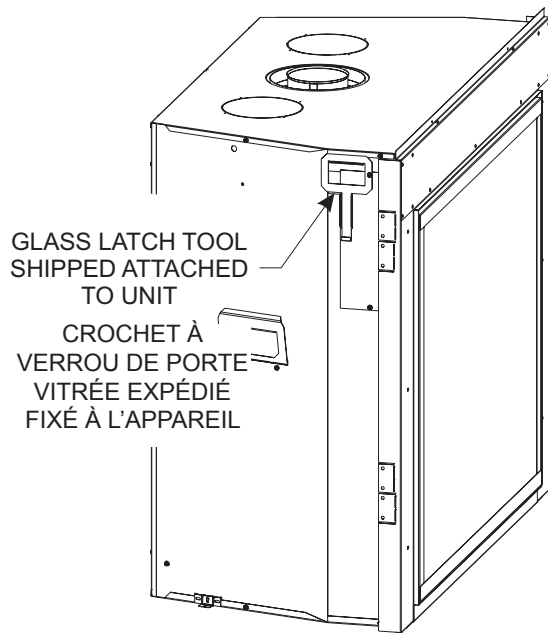


Figure 1

2. Lift barrier screen and pull towards you.
2. Soulever l'écran de protection et le tirer vers soi.

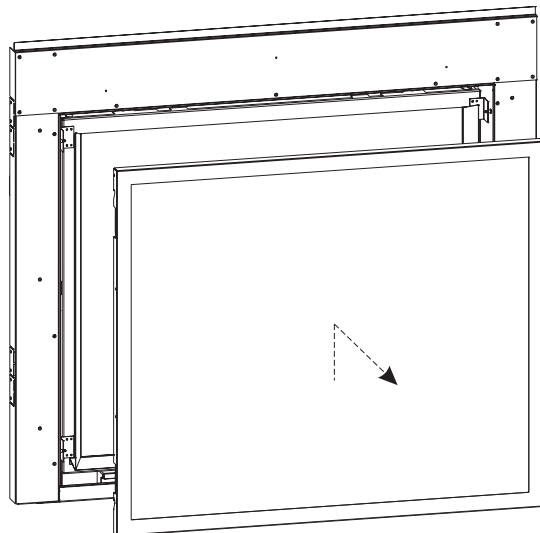


Figure 2

3. Use the Glass Latch Tool to grip the latch bar and pry it over the Glass Frame hook flanges. Tilt the Glass Frame towards you and pull upwards to remove it from the unit. (See Figure 3)
3. Utiliser le crochet à verrou de porte vitrée pour saisir la tige de verrou et la tirer au-dessus des brides d'accrochage de l'encadrement de verre. Basculer l'encadrement de verre vers soi et le tirer vers le haut pour l'extraire de l'appareil. (Voir Figure 3)

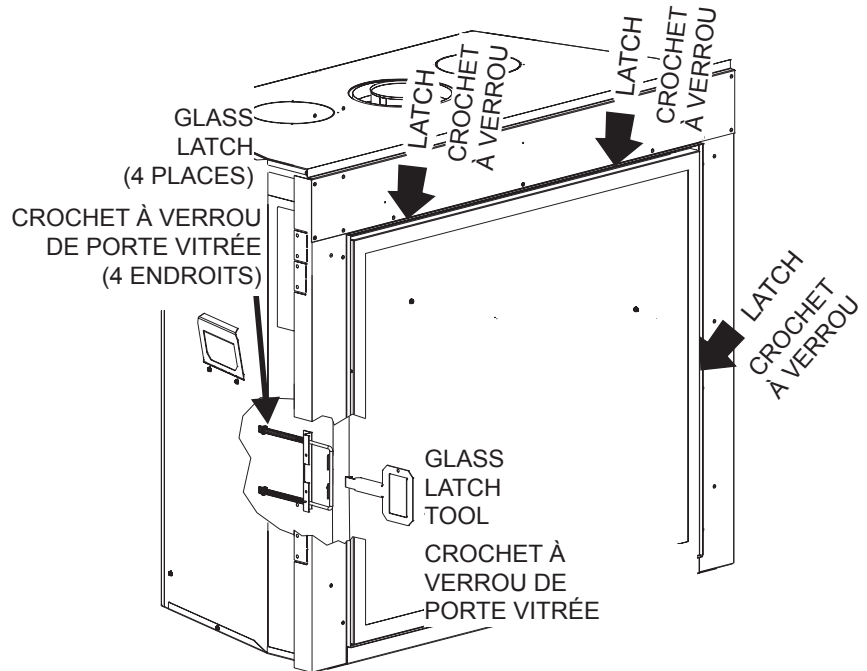


Figure 3

### CAUTION

Glass clips are tightly sprung. If the latch tool slips off of the latch while pulling, injury may occur. Ensure that the latch tool is completely hooked around the glass latch before trying to disengage the glass clips from the glass assembly.

**NOTE:** Single sided unit shown for multi-sided units. Repeat step for other side.

### ATTENTION

Les clips de la vitre ont des ressorts très serrés. Si le crochet à verrou se décroche de la tige pendant qu'on tire dessus, cela peut provoquer des blessures. S'assurer que le crochet à verrou est complètement accroché autour des clips crochet à verrou la vitre avant de tenter de dégager les clips de la vitre.

**REMARQUE:** Unité simple face illustrée pour les unités multi-faces. Répétez l'étape pour l'autre côté.