

INSTALLATION INSTRUCTIONS

DVCT(36,40) LINER KIT

| CERAMIC FIBER LINERS | | |
|----------------------|------------|-----------------|
| Model 36 | Model 40 | Description |
| DVP36CPMB-1 | DVP40PMB-1 | Rustic Brick |
| DVP36CPWS-1 | DVP40PWS-1 | Old World Stone |

LEAVE INSTRUCTIONS WITH THE HOMEOWNER.

| CARTON CONTENTS | |
|--------------------|----------------------|
| Description | Ceramic Fiber Liners |
| Liner Rear | 1 |
| Liner Side - Left | 1 |
| Liner Side - Right | 1 |
| Left Floor | 1 |
| Right Floor | 1 |
| Liner Bracket | 1 |
| #10 X 1/2" Screw | 3 |
| Liner Top Assembly | 1 |

TOOLS NEEDED: Phillips Screwdriver

INSTALL LINER

INSTALLATION OF FLOORS

1. Remove barrier screen and glass door.
(See the owner's manual for instructions.)
2. Place the RIGHT and LEFT FLOOR as shown in **Figure 1**.

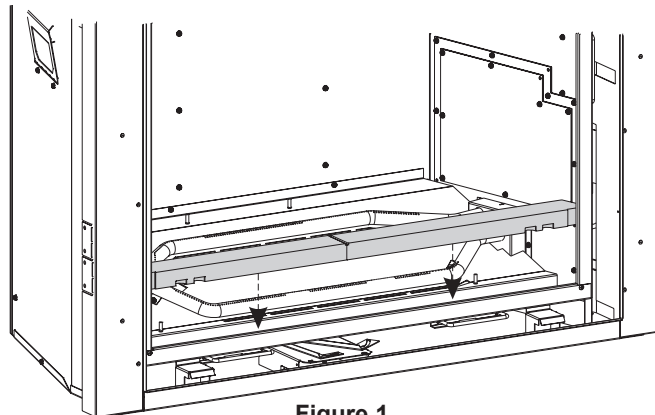


Figure 1
Left and Right Floor

NOTICE: Video of liner installation available on our website at:
www.empirecomfort.com.

QR Code



INSTALLATION OF LINER

1. Place LINER REAR on the back of the firebox and hold with one hand. See Figure 2.

NOTICE: (For Fiber Brick Liner Kit Only) Protruding bricks are installed towards the top.

NOTICE: (For Fiber Rock Liner Kit Only) Thicker rocks are installed towards the top.

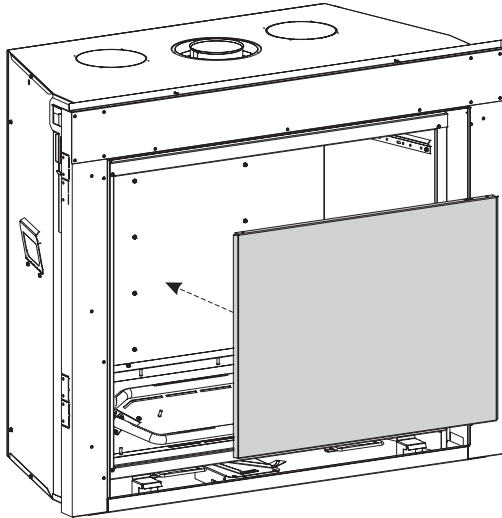


Figure 2

2. Place LINER SIDE - RIGHT against right firebox wall and LINER REAR and push back to hold into place. Repeat for LINER SIDE - LEFT. See Figure 3.

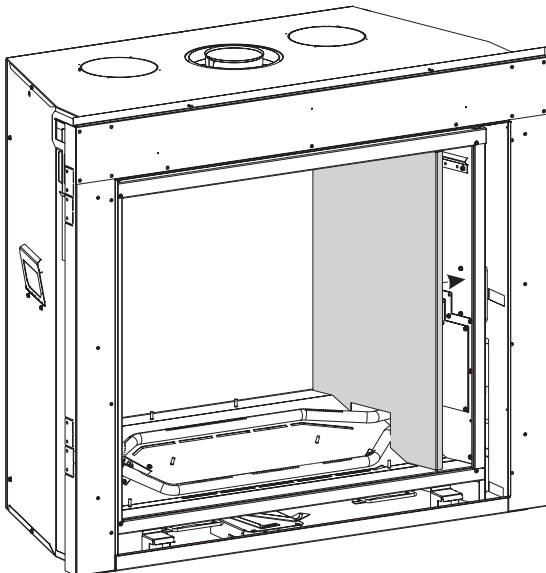


Figure 3

3. Place the LINER TOP ASSEMBLY so that it rests on the LINER REAR and secure with LINER BRACKET and (3) screws. See Figure 4.

NOTICE: Ensure **painting side** faces down, **black side** should face up.

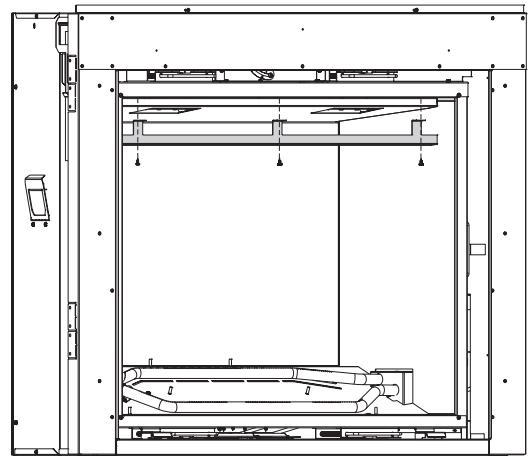
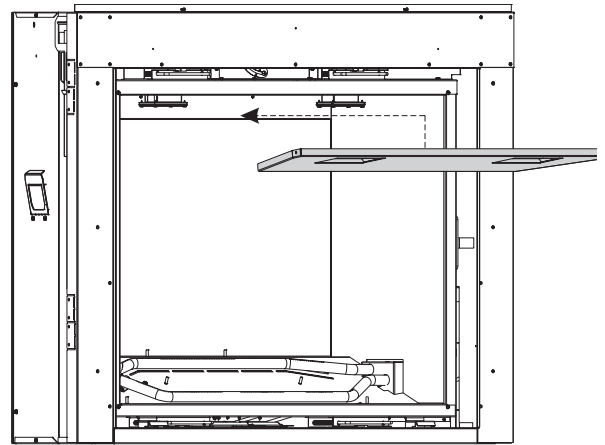
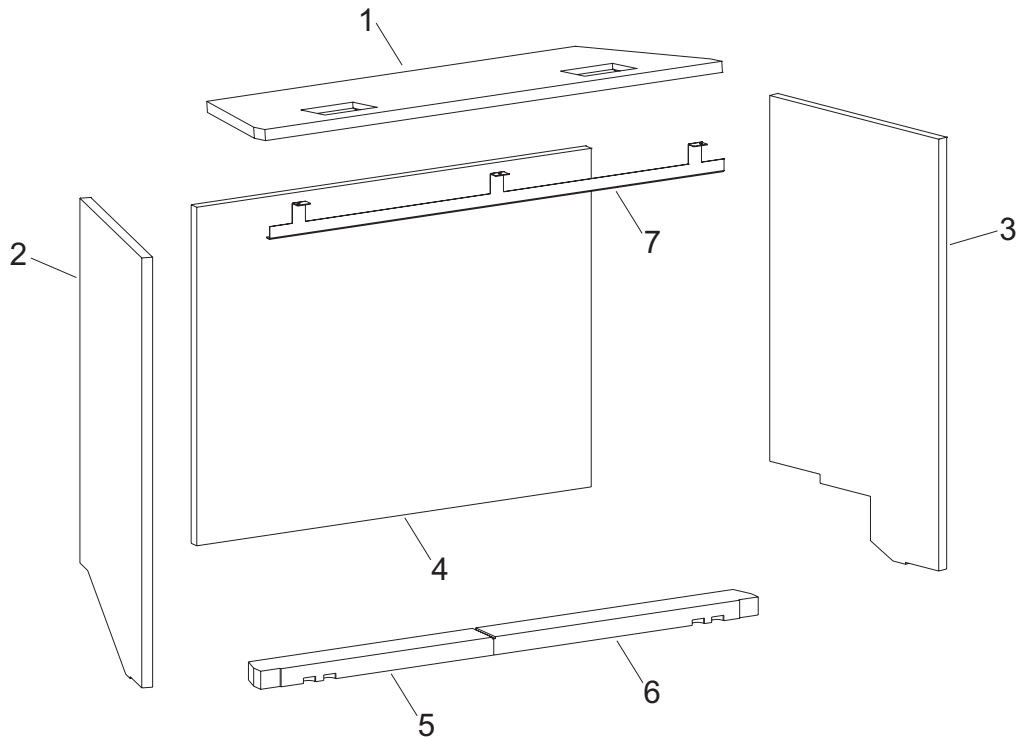


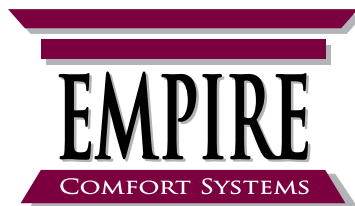
Figure 4

CERAMIC FIBER LINER KIT EXPLODED VIEW AND PARTS LIST



| INDEX NUMBER | PART NUMBERS | | DESCRIPTION | QUANTITY SUPPLIED |
|--------------|--------------|-----------|---------------------|-------------------|
| | DVP36CPMB | DVP36CPWS | | |
| 1 | 37309 | 37309 | LINER TOP | 1 |
| 2 | 37319 | 37310 | LINER SIDE - LEFT | 1 |
| 3 | 37320 | 37311 | LINER SIDE - RIGHT | 1 |
| 4 | 37317 | 37308 | LINER REAR | 1 |
| 5 | 37322 | 37313 | LINER FLOOR - LEFT | 1 |
| 6 | 37321 | 37312 | LINER FLOOR - RIGHT | 1 |
| 7 | 37221 | 37221 | LINER BRACKET | 1 |

| INDEX NUMBER | PART NUMBERS | | DESCRIPTION | QUANTITY SUPPLIED |
|--------------|--------------|----------|---------------------------|-------------------|
| | DVP40PMB | DVP40PWS | | |
| 1 | 34771 | 34771 | LINER TOP | 1 |
| 2 | 36252 | 34772 | LINER SIDE - LEFT | 1 |
| 3 | 36253 | 34773 | LINER SIDE - RIGHT | 1 |
| 4 | 36250 | 34770 | LINER REAR | 1 |
| 5 | 36255 | 34798 | LINER FLOOR - LEFT | 1 |
| 6 | 36254 | 34774 | LINER FLOOR - RIGHT | 1 |
| 7 | 34767 | 34767 | LINER BRACKET | 1 |
| NOT SHOWN | R2737 | R2737 | HEX HEAD #10 X 1/2" SCREW | 3 |



SINCE 1932

www.empirecomfort.com

Empire Comfort Systems Inc.
Belleville, IL

If you have a general question
about our products, please e-mail
us at info@empirecomfort.com.

If you have a service or repair
question, please contact your dealer.

| GARNITURES EN FIBRE DE CÉRAMIQUE | | |
|----------------------------------|------------|-----------------|
| Modèle 36 | Modèle 40 | Description |
| DVP36CPMB-1 | DVP40PMB-1 | Brique Rustique |
| DVP36CPWS-1 | DVP40PWS-1 | Pierre Romaine |

LAISSER LE FEUILLET D'INSTRUCTION AU PROPRIÉTAIRE.

| CONTENU DE L'EMBALLAGE | |
|------------------------|----------------------------------|
| Description | Garnitures En Fibre De Céramique |
| Garniture Arrière | 1 |
| Garniture Côté Gauche | 1 |
| Garniture Côté Droit | 1 |
| Renfort Gauche | 1 |
| Renfort Droit | 1 |
| Support De Garniture | 1 |
| Vis n° 10 X 1/2 po | 3 |
| Garniture-Plafond | 1 |

OUTILS REQUIS : Tournevis Phillips

MONTAGE DES GARNITURES

POSE DES RENFORTS

- Retirer l'écran de protection et la porte vitrée.
(Pour la procédure, voir le manuel du propriétaire.)
- Poser le RENFORT GAUCHE et DROIT comme montré à la **Figure 1**.

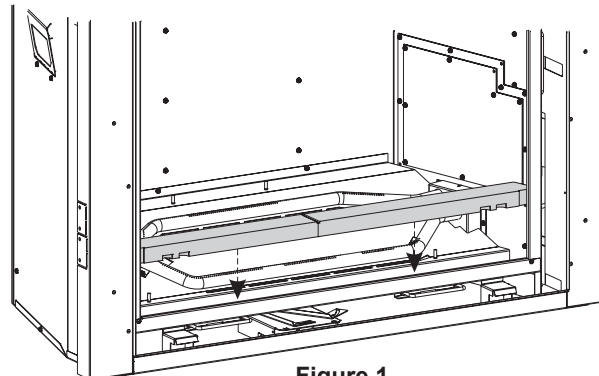


Figure 1
Renfort gauche et droit

AVIS : Une vidéo de l'installation des garnitures est accessible sur notre site Web à : www.empirecomfort.com.

Code QR



MONTAGE DES GARNITURES

1. Placer la GARNITURE ARRIÈRE sur le mur du fond de l'âtre en le maintenant en place avec une main. Voir Figure 2.

AVIS : (Pour la trousse de garnitures de briques de fibre seulement) Les briques en saillie sont orientées vers le haut.

AVIS : (Pour la trousse de garnitures de pierres de fibre seulement) Les pierres plus épaisses sont orientées vers le haut.

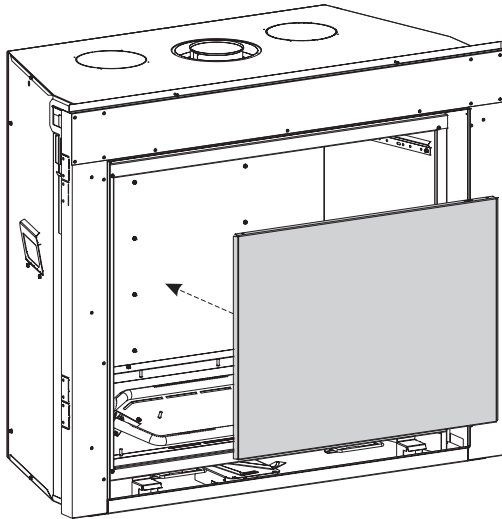


Figure 2

2. Mettre la GARNITURE CÔTÉ DROIT contre la paroi droite du foyer et la GARNITURE ARRIÈRE en les poussant pour qu'ils demeurent en place. Faire de même pour la GARNITURE CÔTÉ GAUCHE. Voir Figure 3.

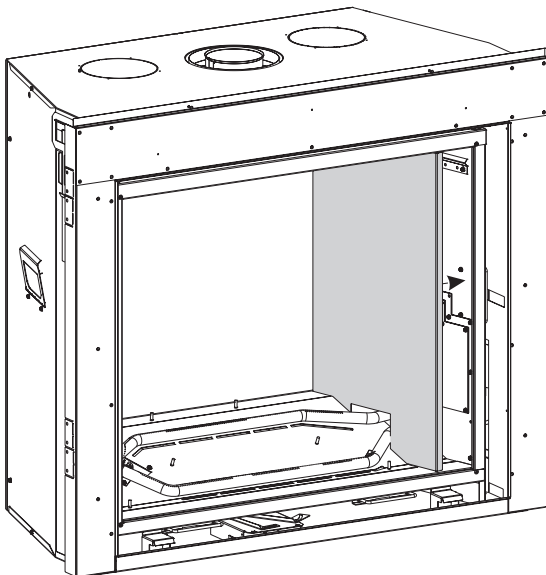


Figure 3

3. Placer la GARNITURE-PLAFOND sur la GARNITURE ARRIÈRE et la fixer au SUPPORT DE GARNITURE à l'aide de trois vis. Voir Figure 4.

AVIS : S'assurer que le côté peint soit dirigé vers le bas, le côté noir devrait être tourné vers le haut.

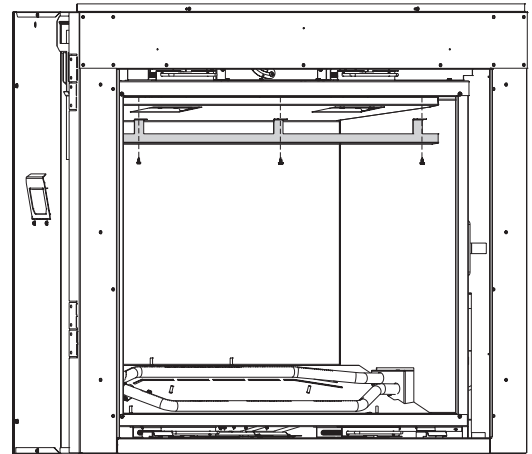
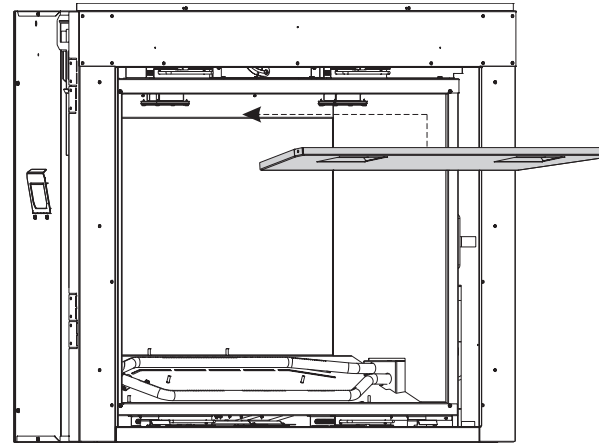
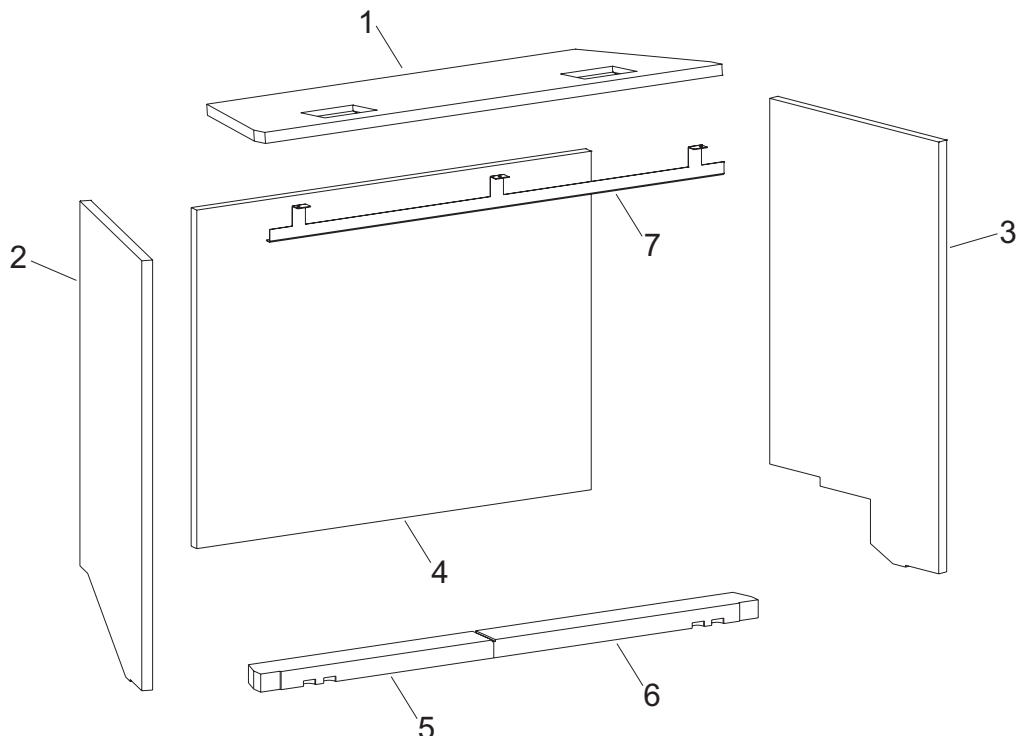


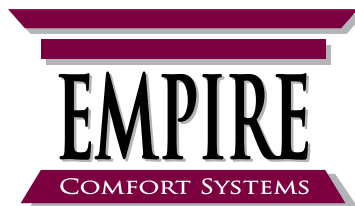
Figure 4

VUE ÉCLATÉE ET LISTE DE PIÈCES DE LA TROUSSE DE GARNITURES DE FIBRE DE CÉRAMIQUE



| NUMÉRO DE REPÈRE | NUMÉRO DE PIÈCE | | DESCRIPTION | QUANTITÉ FOURNIE |
|---------------------|-----------------|-----------|----------------------------------|---------------------|
| | DVP36CPMB | DVP36CPWS | | |
| 1 | 37309 | 37309 | GARNITURE-PLAFOND | 1 |
| 2 | 37319 | 37310 | GARNITURE CÔTÉ GAUCHE | 1 |
| 3 | 37320 | 37311 | GARNITURE CÔTÉ DROIT | 1 |
| 4 | 37317 | 37308 | GARNITURE ARRIÈRE | 1 |
| 5 | 37322 | 37313 | RENFORT DE GARNITURE CÔTÉ GAUCHE | 1 |
| 6 | 37321 | 37312 | RENFORT DE GARNITURE CÔTÉ DROIT | 1 |
| 7 | 37221 | 37221 | SUPPORT DE GARNITURE | 1 |

| NUMÉRO DE REPÈRE | NUMÉRO DE PIÈCE | | DESCRIPTION | QUANTITÉ FOURNIE |
|---------------------|-----------------|----------|----------------------------------|---------------------|
| | DVP40PMB | DVP40PWS | | |
| 1 | 34771 | 34771 | GARNITURE-PLAFOND | 1 |
| 2 | 36252 | 34772 | GARNITURE CÔTÉ GAUCHE | 1 |
| 3 | 36253 | 34773 | GARNITURE CÔTÉ DROIT | 1 |
| 4 | 36250 | 34770 | GARNITURE ARRIÈRE | 1 |
| 5 | 36255 | 34798 | RENFORT DE GARNITURE CÔTÉ GAUCHE | 1 |
| 6 | 36254 | 34774 | RENFORT DE GARNITURE CÔTÉ DROIT | 1 |
| 7 | 34767 | 34767 | SUPPORT DE GARNITURE | 1 |
| NON REPRÉSENTÉ | R2737 | R2737 | VIS n° 10 X 1/2 po À TÊTE HEX. | 3 |



SINCE 1932

www.empirecomfort.com

Empire Comfort Systems Inc.
Belleville, IL

Pour toute question générale concernant nos produits, veuillez nous envoyer un courriel à info@empirecomfort.com.

Pour toute question d'entretien ou de réparation, veuillez contacter votre concessionnaire.