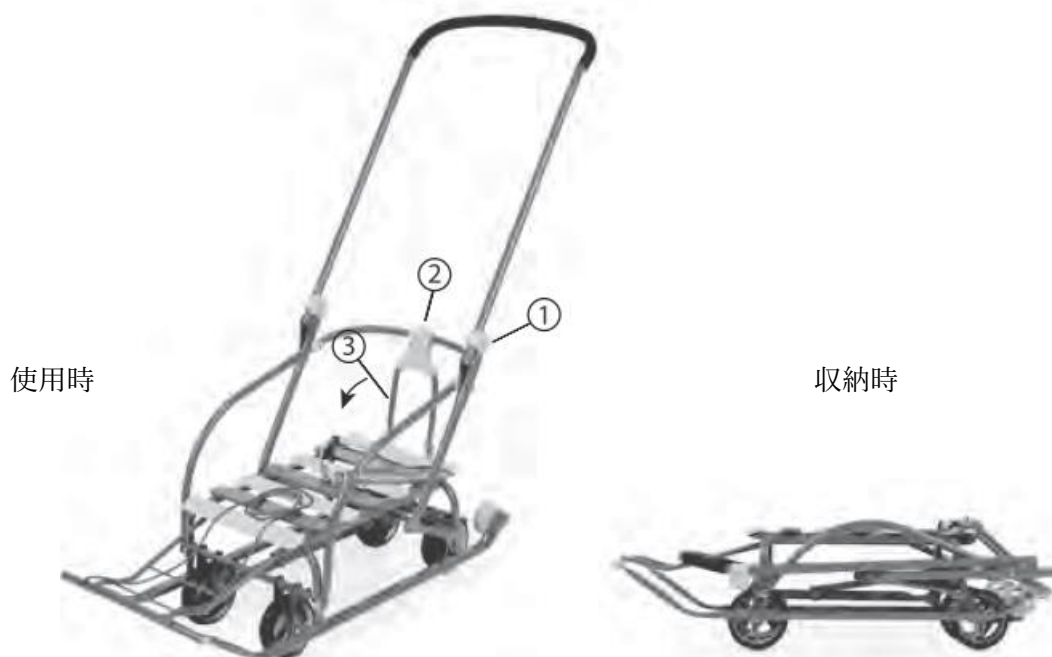


そりベビーカー「Sorica」

取扱説明書



折りたたんだ状態（収納時）から使用するために展開する際には、①のハンドル固定部を固定し、②のストッパーをかけてください。使用時から折りたたむ際には、①の固定部を解除し、②のストッパーを外し、③の方向に折りたたんでください。

本製品を使用する前に、この取扱説明書をよくお読みください。また、組み立て方及び使用方法については、Sorica オンラインストアホームページ上でも詳しく解説しております。ご覧ください。

- 製品の組み立て方法 <https://sorica-labo.com/pages/assemble>
- 製品の使い方 <https://sorica-labo.com/pages/usage>

1. 本製品の使用用途

そりベビーカー「Sorica（ソリカ）」は、平坦な雪道または凍結した路面、アスファルト、コンクリート等の舗装された路面において、3歳児以上の子供を乗せて移動することを目的として製造された商品です。本体は鋼、シート部分は木を使用しており、-25℃の気温まで耐えることができます。鋼部分は、寒さに強いホーロー加工を施しています。そりモードから車輪モードへの切り替えが可能で、路面の状態に合わせて使用することが可能です。また収納時には折りたたんでコンパクトに持ち運ぶことが可能です。

2. スペック・サイズ

項目	車輪モード	そりモード
全長（ハンドル部除く） mm	860	855
シート部全長 mm	460	
シート部全幅 mm	290	
全幅（車輪・そり含む） mm	240/220（前/後）	360
車輪直径・そりサイズ mm	φ120	30×15
ハンドル部高さ mm	1030	960
シート高 mm	245	190
背面全幅 mm	380	
重量 kg	5.7	
シートベルト	あり	

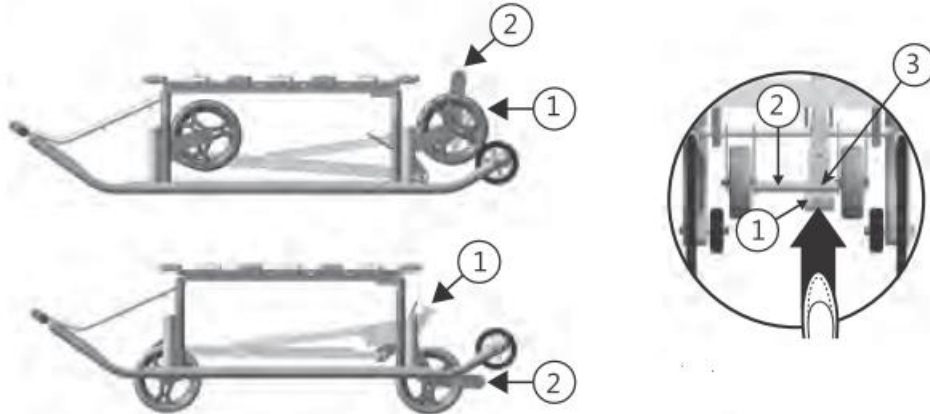
3. 梱包内容（詳しい写真はHPをご覧ください）

- ・本体 1ケ
- ・オーバーカバー 1ケ
- ・シッティングシート 1ケ
- ・ミトン 1ケ
- ・外装段ボール 1ケ

4. 使用上の注意（写真・動画はHPでご確認いただけます）

- ・折りたたんだ状態（収納時）から使用するために展開する際には、①（表紙図参照）のハンドル固定部を固定し、②のストッパーを掛けてください。使用時から折りたたむ際には、①の固定部を解除し、②のストッパーを外し、③の方向に折りたたんでください。
- ・組み立てる場合には、その逆順で展開します。
- ・舗装された路面を走行する際には、車輪モードにしてください。
- ・車輪モードに切り替えるには、①（3ページ図参照）の固定アーム先端部の黒い部分を足で

蹴り、②の白色の車輪レバーを、しっかりと固定されるまで押し下げます。③の部分にしっかりとロックがはまっているかどうか、必ず目視で確認してください。



- そりモードに切り替えるには、①の固定アーム先端部の黒い部分を足で蹴って、③のロックを解除します。②の車輪レバーをしっかりと固定されるまで押し上げます。③の部分にしっかりとロックがはまっているかどうか、必ず目視で確認してください。
- 使用後は、本体に付着した汚れ、水分、融雪材などをきれいにふき取ってください。
- 冬季のシーズンが終了した後は、直射日光を避け、湿度が45～70%、気温が2℃～25℃の乾燥した場所で保管してください。
- 長い間保管する際には、本体を垂直に立てて保管するか、そりモードにして保管するなどして、車輪が直接地面につかない状態であることを確認してください。

5. 安全上の注意

- 走行中、子供がシートから落ちないように、しっかりとシートベルトを装着してください。
- 耐荷重は25 kgですので、それ以上の重さをかけないでください。また、車道は走行できません。傾いた斜面に置いたままにしないでください。
- 走行中、本体を前後左右に傾ける際には、各部分の固定が解除されないよう、慎重に行ってください。
- 子供から目を離したままにしないでください。
- 子供の安全を確保するため、本体の各部分にゆるみがないか、定期的を確認してください。また改造はしないでください。
- 各固定部分はしっかりと固定し、壊れたものは使用しないでください。

警告！



- 落下防止のため、メーカー推奨対象年齢は3歳児以上です。それ以下の年齢の子供を乗せる際には、お客様各自の責任と判断をお願いいたします。
- 耐荷重は25 kgです。それ以上の重さを積まないでください。
- 大人の監督の下で使用してください。
- そりで斜面をすべる際には、安全のため、プロテクターの着用をお勧めします。
- 付属のひもは、停車時に動かないようにするため、固定した場所にくくりつけ

ることができます。

- 公共の場所では、周囲の方の迷惑にならないよう注意してください。

6. 製品寿命

- 本製品の寿命は製造年月日より5年です。製造年月日については、下記の販売元にまでお問い合わせください。

※本取扱説明書はいつでも読めるところに保管してください。また、説明で分かりにくい部分などは、Sorica オンラインストア HP 上にて写真入りで説明をしております。合わせてご確認ください。

【日本総輸入代理店】

北方圏開発株式会社 札幌本社

〒060-0054 札幌市中央区南4条東2-12-1

<https://hoppoken.co.jp/>

【日本総販売代理店】

そりからぼ

Sorica オンラインストア：<https://sorica-labo.com/>

ブログ：<https://yuki-michi.com/>

お問い合わせ：<https://sorica-labo.com/pages/contact>