



## SUPPORT DE COMPTEUR

*ALUMNIUM SHORT/LONG*

# OUTILS NÉCESSAIRES

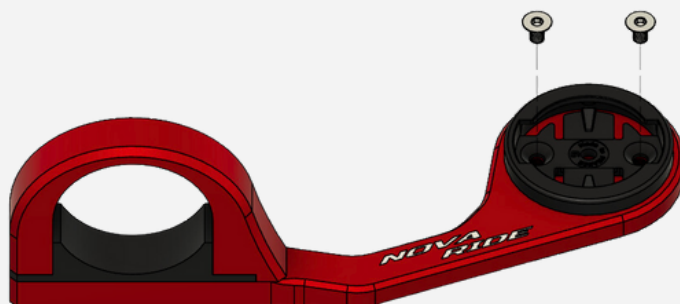
1. Clés Allen hexagonale 2 / 2,5 mm



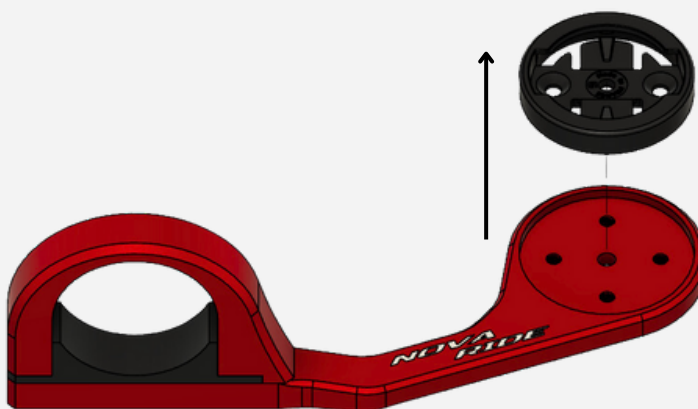
## ÉTAPE 1

Si vous possédez un compteur Garmin, passez directement à l'ÉTAPE 3, page 4.

1. Enlevez les 2 vis de l'insert avec la clé Allen hexagonale de 2 mm.



2. Enlevez l'insert Garmin.



## ÉTAPE 2

Si vous possédez un compteur Garmin, passez directement à l'ÉTAPE 3, page 4.

**1.1** Si vous avez un compteur Bryton, prenez l'insert (B).

Pour bien positionner votre insert, aidez vous de la lettre B

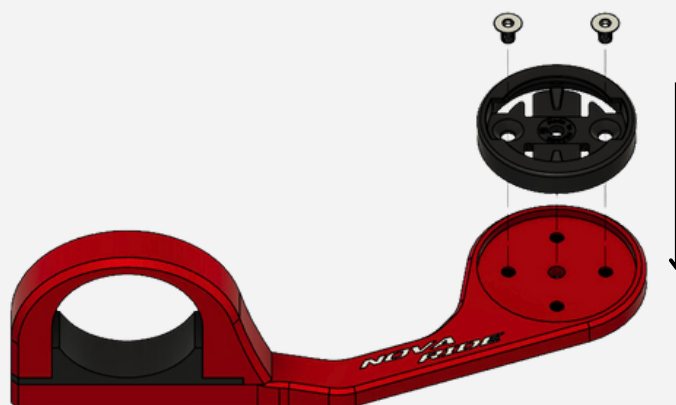


**1.2** Si vous avez un compteur Wahoo, prenez l'insert (W).

Pour bien positionner votre insert, aidez vous de la lettre B



**2.** Insérez l'insert dans le support de compteur et fixez le avec les 2 vis en utilisant la clé Allen hexagonale de 2 mm.

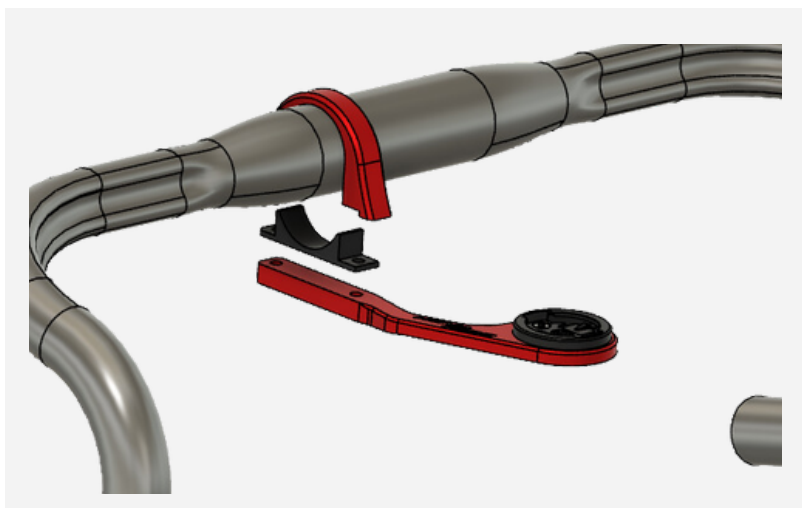


## ÉTAPE 3

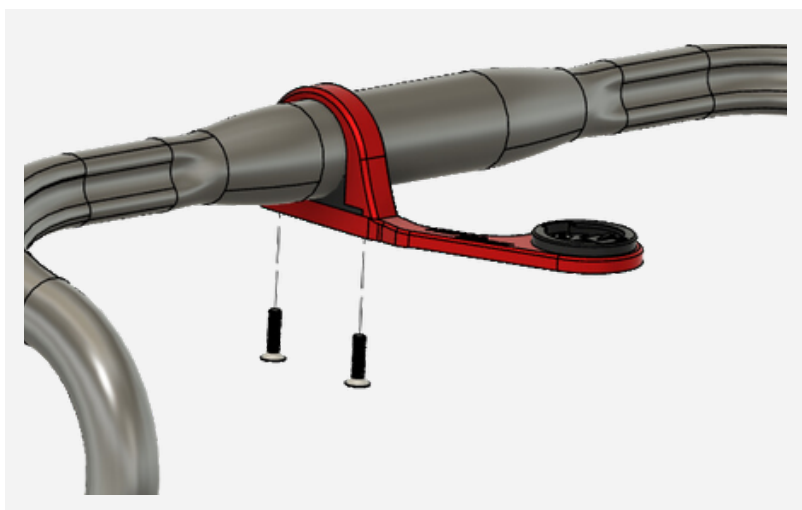
1. Retirez les 2 vis en utilisant la clé Allen de 2,5 mm.



2. Montez le support de compteur sur votre guidon comme sur la photo.



3. Vissez les 2 vis en utilisant la clé Allen hexagonale de 2,5 mm pour fixer votre support de compteur.



# CONDITIONS DE GARANTIE

Nova Ride garantit que tous ses produits sont exempts de défauts de matériaux et de fabrication. La garantie est effective à partir de la date d'achat originale. La garantie couvre tous les produits Nova Ride. Il n'est pas transférable et n'est valable que pour l'acheteur original du produit. Les délais de garantie sont applicables à chaque catégorie de produit.

## **Supports de compteur : 4 ans de garantie**

Tout produit Nova Ride présentant des défauts de matériaux et / ou de fabrication sera réparé ou remplacé à la charge de Nova Ride. Il est de la seule responsabilité de l'utilisateur du produit d'inspecter et d'examiner le produit régulièrement pour déterminer la nécessité d'un entretien ou d'un remplacement correct.

Non couvert par le programme de garantie : Produits jugés altérés, modifiés ou négligés, produits qui ont été mal utilisés, produits en manque d'entretien, produits soumis à une usure normale des roulements, produits affectés par un crash ou un choc soudain, produits endommagés en raison d'une mauvaise installation ou réinstallation, produits utilisés à des fins autres que l'usage prévu, produits achetés d'occasion.

# CONTACT

## **Email pour Service après-vente**

sav@novatoride.com

## **Email pour informations produit**

info@novatoride.com

---

## **Instagram**

nova2ride

## **Facebook**

novaridecomponents

## **YouTube**

Nova Ride

## **LinkedIn**

Nova Ride



# BONNE ROUTE

