



**BOITIER DE PÉDALIER PRESSFIT
BB86 / PF MTB / PF30 / BB386 / BB30**

TOOLS NEEDED

1. Dégraissant
2. Graisse au lithium
3. Presse de montage
4. Outil Nova Ride
or
5. Clé dynamométrique + douille
Nova Ride



INSTALLATION VIDEO

Veillez suivre les instructions de la vidéo d'installation pour monter correctement votre nouveau boîtier de pédalier Nova Ride.

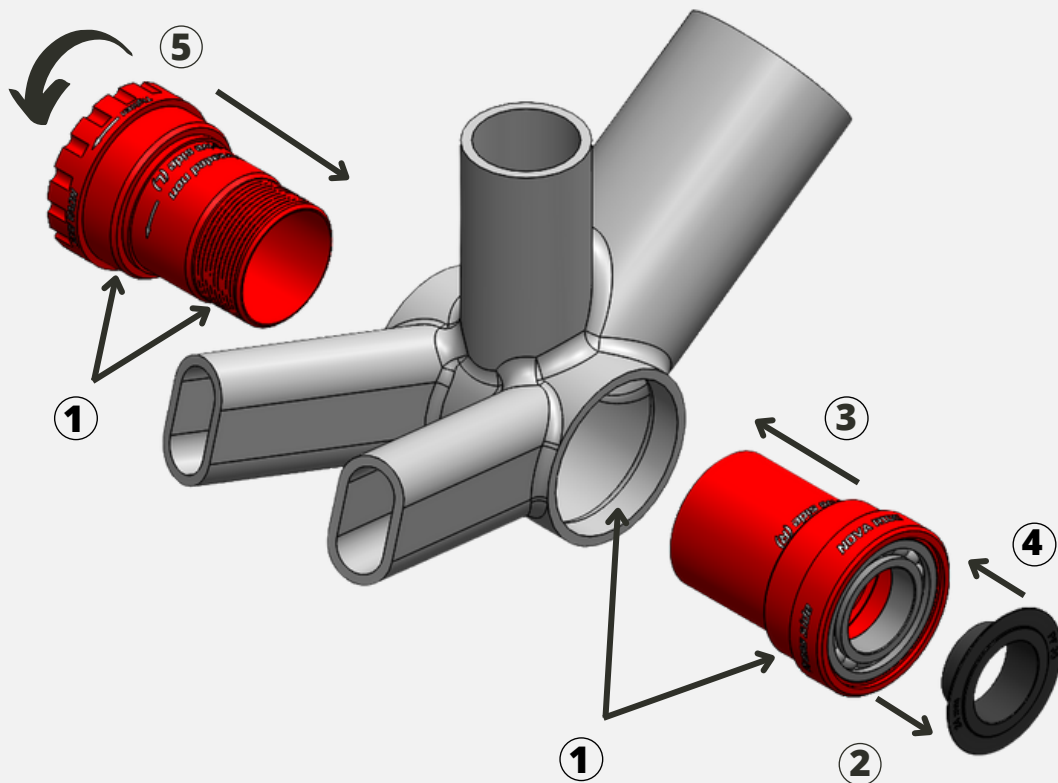
Scannez ce QR Code pour accéder à toutes nos vidéos d'installation et réseaux sociaux.



INSTALLATION RAPIDE

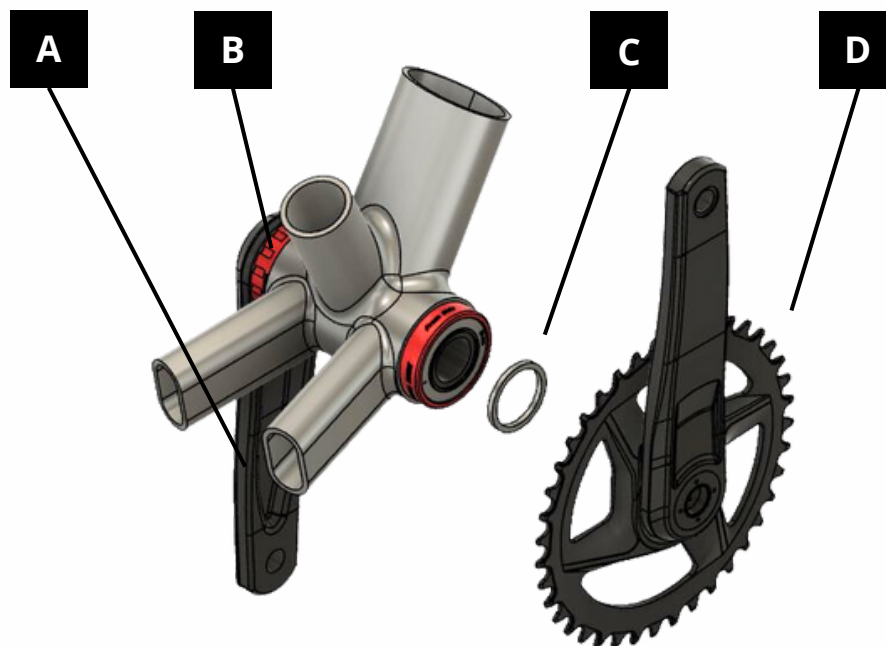
1. Nettoyez puis graissez l'intérieur du cadre et le filetage du boîtier.
2. Retirez le cover. Si vous ne le faites pas, vous risquez d'endommager le roulement lors de l'installation.
3. Pressez la cuvette droite (Drive Side) dans le cadre, côté pédalier, à l'aide d'une presse .
4. Remettez le cover sur cuvette droite.
5. Visser la coupelle gauche (côté filetage), dans le sens des aiguilles d'une montre d'abord à la main puis à l'aide d'une clé à 40Nm (Nm recommandé).

Non Drive Side (Left)



Drive Side (Right)

COMMENT INSTALLER L'ENTRETOISE POUR BOITIER DE PEDALIER 29MM



A - Manivelle B - Boîtier de pédalier Nova Ride C - Entretoise Nova Ride D - Pédalier

INSTALLATION ÉTAPE PAR ÉTAPE

- 1 - Installez votre boîtier de pédalier Nova Ride.
- 2 - Insérez la manivelle dans le boîtier de pédalier Nova Ride.
- 3 - Insérez l'entretoise Nova Ride dans le pédalier gauche 29mm.
- 4 - Installez la seconde partie de votre pédalier 29mm.

CONDITIONS DE GARANTIE

Nova Ride garantit que tous ses produits sont exempts de défauts de matériaux et de fabrication. La garantie est effective à partir de la date d'achat originale. La garantie couvre tous les produits Nova Ride. Il n'est pas transférable et n'est valable que pour l'acheteur original du produit. Les délais de garantie sont applicables à chaque catégorie de produit.

Boitier en aluminium garanti à vie.

Roulements hybrides en céramique garantis 4 ans.

Tout produit Nova Ride présentant des défauts de matériaux et / ou de fabrication sera réparé ou remplacé à la charge de Nova Ride. Il est de la seule responsabilité de l'utilisateur du produit d'inspecter et d'examiner le produit régulièrement pour déterminer la nécessité d'un entretien ou d'un remplacement correct.

Non couvert par le programme de garantie : Produits jugés altérés, modifiés ou négligés, produits qui ont été mal utilisés, produits en manque d'entretien, produits soumis à une usure normale des roulements, produits affectés par un crash ou un choc soudain, produits endommagés en raison d'une mauvaise installation ou réinstallation, produits utilisés à des fins autres que l'usage prévu, produits achetés d'occasion.

Roulements étanches entièrement en céramique donc pas de risque d'oxydation.

NOUS CONTACTER

Email pour Service après-vente

sav@novatoride.com

Email pour informations produit

info@novatoride.com

BONNE ROUTE

