



Thank you for purchasing this tent from our great line of products. We at Pacific Play Tents® are confident that it will provide you and your children with endless hours of creative fun and enjoyment year-round. We encourage you to read and understand each step of the set-up process prior to assembly. Set-up is easy and fun.

**WARNING: ADULT ASSEMBLY REQUIRED**

**PLEASE READ ALL OF THE DIRECTIONS PRIOR TO SET UP.**

**DO NOT APPLY EXCESS FORCE TO THE POLES DURING ASSEMBLY.**

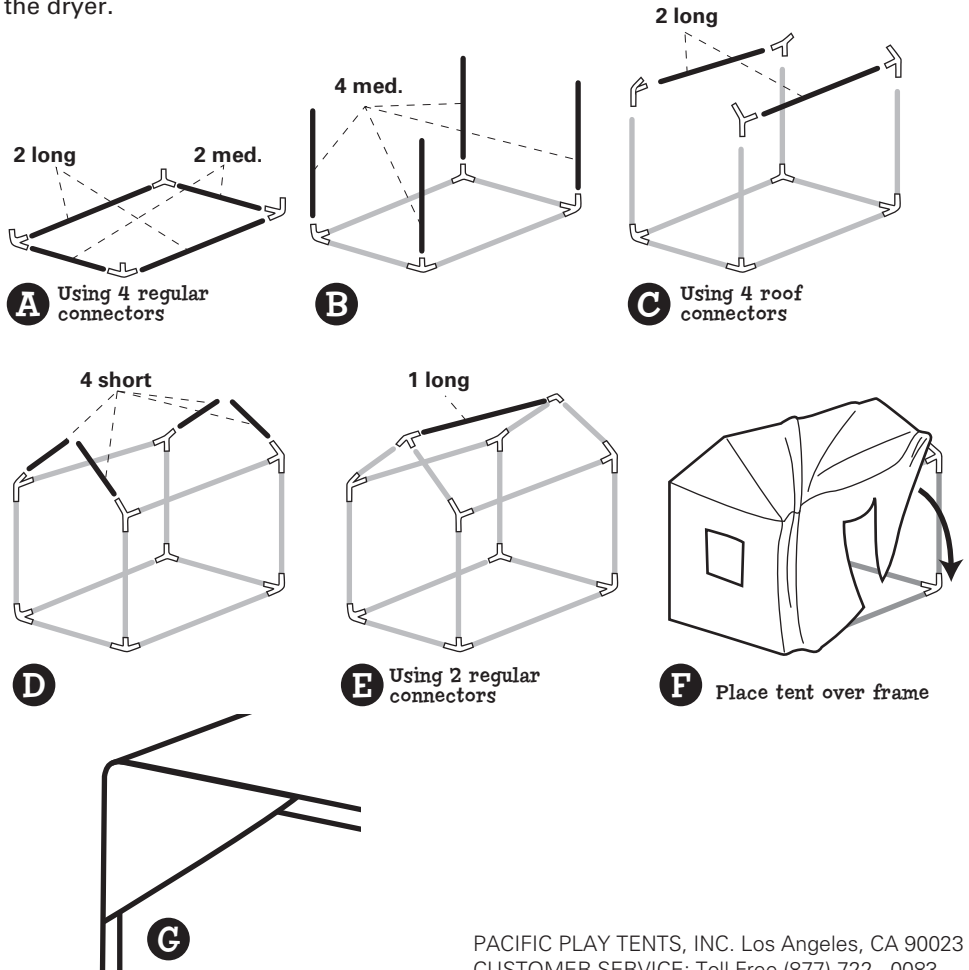
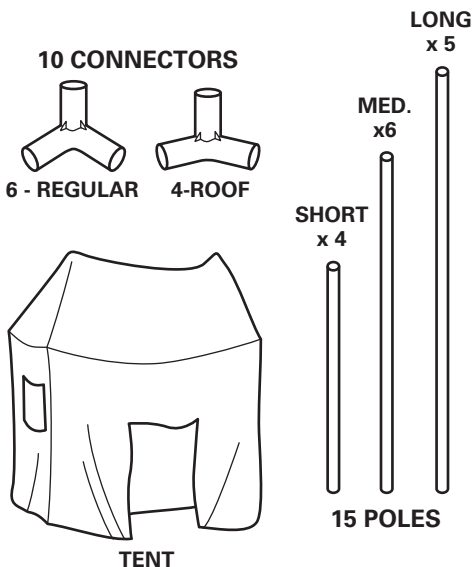
1. Locate a level surface. Follow steps A through E to build framework by connecting poles with connector pieces as shown. Poles fit snugly into connectors. Do not pound into place or over tighten.
2. Place tent over frame (F). (NOTE: Stretch canvas tent over frame taking care not to tear fabric.)
3. Turn tent on its side and working from bottom, attach 4 fabric corner pieces (G).

**NOTE: Use caution when disassembling tent. Poles can cause injury. Do not pull poles from connectors in the direction of face or body.**

**Some Additional Tips...**

- \* The tent should be assembled by an adult. Do not allow children to jump on the tent.
- \* Set up on a soft or smooth surface only. Avoid sharp objects while playing with the tent.
- \* Do not use tent near any open flame or fireplace.
- \* The tent may be set up outdoors, but is not waterproof or weatherproof. It should not be exposed to moisture and should be stored indoors overnight.
- \* Clean with a soft cloth or sponge, cool water & mild liquid soap. Air dry. Never use hot water or place tent in the dryer.

**PARTS INCLUDED**



# TENTE MAISON

**3 ANS  
ET PLUS**

SERVICE À LA CLIENTÈLE :  
Hors É.-U. (323) 269-0431

## instructions

*Merci d'avoir acheté cette tente de notre magnifique gamme de produits. Chez Pacific Play Tents<sup>MD</sup>, nous sommes convaincus qu'elle vous procurera, à vous et vos enfants, des heures entières de plaisir et de divertissement créatif tout au long de l'année. Nous vous invitons à lire et à comprendre chaque étape du processus de montage avant l'assemblage. Le montage est facile et amusant.*

Fait en tissu ignifuge, ce produit est conforme aux spécifications CPAI-84 et aux normes relatives à la sécurité des jouets ASTM F963. Il n'est PAS RÉSISTANT AU FEU. Le tissu brûlera s'il est laissé au contact prolongé d'une flamme.

CONTENU : Coque : 100 % Polyester, Armature de la tente : système de mâts breveté G-3, Pièces d'angles en plastique

### VEUILLEZ LIRE TOUTES LES INSTRUCTIONS AVANT LE MONTAGE. NE PAS FORCER SUR LES MÂTS PENDANT L'ASSEMBLAGE.

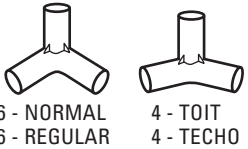
1. Trouver une surface plane. Suivre les étapes de A à E pour monter l'armature en assemblant les mâts grâce aux pièces de raccord tel que montré. Les mâts s'ajustent parfaitement dans les pièces de raccord. Ne pas forcer pour les emboîter ni les serrer excessivement.
  2. Placer la tente sur l'armature (F). (REMARQUE: Étirer la toile de la tente sur l'armature en prenant garde de ne pas déchirer le tissu.)
  3. Retourner la tente sur le côté et, en procédant de bas en haut, attacher les 4 pièces des coins d'assemblage en tissu (G).
- REMARQUE: Soyez prudent en démontant la tente. Les mâts peuvent provoquer des blessures. Ne pas tirer les mâts des coins d'assemblage en direction du visage ou du corps.**

### QUELQUES CONSEILS SUPPLÉMENTAIRES...

- La tente doit être montée sous la surveillance d'un adulte. Ne pas laisser les enfants sauter sur la tente.
- Assembler sur une surface plane ou lisse. Éviter tout objet pointu lorsqu'on joue avec la tente.
- Ne pas placer la tente à proximité d'une flamme ou d'un feu.
- La tente peut être montée à l'extérieur, mais elle n'est pas étanche, ni résistante aux intempéries. Elle ne devrait pas être exposée à l'humidité et devrait être gardée à l'intérieur pendant la nuit.
- Nettoyer avec un chiffon sec ou une éponge, à l'eau froide et au savon doux. Faire sécher à l'air. Ne jamais utiliser d'eau chaude, ni mettre dans le sèche-linge.

## PIÈCES INCLUSES PIEZAS INCLUIDAS

10 PIÈCES DE RACCORD  
10 CONECTORES

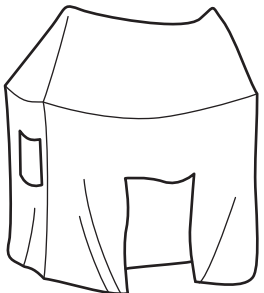


LONG  
LARGO  
x 5

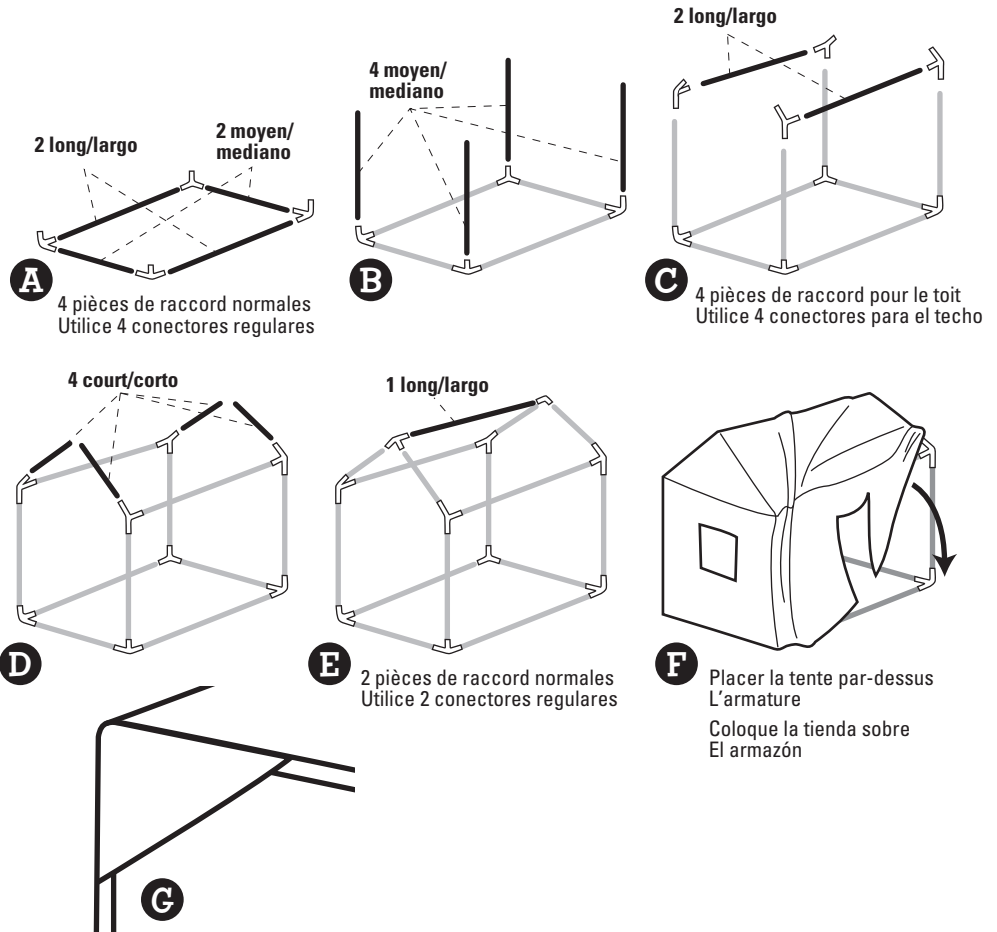
MOYEN  
MEDIANO  
x 6

COURT  
CORTO  
x 4

15 MÂTS  
15 POSTES



TENTE  
TIENDA



# TIENDA TIPO CASA

**3 AÑOS +**

SERVICIO AL CLIENTE:  
Por cobrar en U.S.A. (877) 722-0083  
Fuera de U.S.A. (323) 269-0431

## instrucciones

*Gracias por comprar esta tienda, la cual es parte de nuestra grandiosa línea de productos. En Pacific Play Tents<sup>®</sup> estamos seguros que a usted y a sus hijos les proporcionará horas interminables de diversión, creatividad y entretenimiento durante todo el año. Le aconsejamos que lea y comprenda todos los pasos del proceso de ensamblaje antes de ensamblar el producto. Ensamblarlo será fácil y divertido.*

Hecha con tela retardante al fuego, la cual cumple con las especificaciones de CPAI-84 y los estándares de seguridad de juguetes ASTM F963. NO ES A PRUEBA DE FUEGO. La tela se quemará si se deja en continuo contacto con una llama.

CONTENIDO: Superficie: 100% poliéster, Armazón: Sistema de postes con conectores elásticos 3G (con patente), Piezas de plástico para las orillas

### FAVOR DE LEER TODAS LAS INSTRUCCIONES ANTES SE ENSAMBLAR. NO APLIQUE FUERZA EXCESIVA A LOS POSTES DURANTE EL ENSAMBLAJE.

1. Coloque sobre una superficie plana. Siga los pasos A a E para montar el armazón, conectando los postes con las piezas conectoras, tal y como se muestra. Los postes caben perfectamente dentro de los conectores. No fuerce los postes para colocarlos en su lugar ni los apriete demasiado.
  2. Coloque la tienda sobre el armazón (F). (ATENCIÓN: extienda la tienda de lona sobre el armazón, asegurándose de no romper la tela).
  3. Coloque la tienda de lado y, en la parte inferior, coloque las 4 piezas de tela en las esquinas (G).
- ATENCIÓN: Desmonte la tienda con cuidado. Los postes pueden provocar una lesión. Al desprender los postes de los conectores, no los jale hacia la cara o el cuerpo.**

### ALGUNOS CONSEJOS ADICIONALES...

- La tienda debe ensamblarse con la supervisión de un adulto. No permita que los niños salten sobre la tienda.
- Ármese y utilícese sobre una superficie suave o lisa. No utilice objetos afilados al jugar en la tienda.
- No la utilice cerca de una llama abierta o chimenea.
- La tienda puede montarse al aire libre, pero no es a prueba de agua ni a prueba de la intemperie. No se debe exponer a la humedad y debe guardarse en un lugar cerrado durante la noche.
- Límpiela con un paño suave o una esponja, agua fría y jabón líquido suave. Seque al aire libre. Nunca utilice agua caliente o coloque la tienda dentro de la secadora.