



Thank you for purchasing this item from our great line of products. We at Pacific Play Tents® are confident that it will provide you and your children with endless hours of creative fun and enjoyment year-round. We encourage you to read and understand each step of the set-up process prior to assembly. Set-up is easy and fun.

Made with flame retardant fabric, which meets CPAI-84 specifications and ASTM F963 toy safety standards. It is NOT FIRE PROOF. The fabric will burn if left in continuous contact with any flame source.

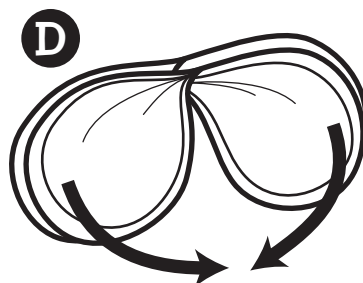
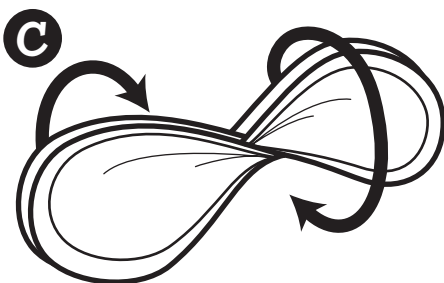
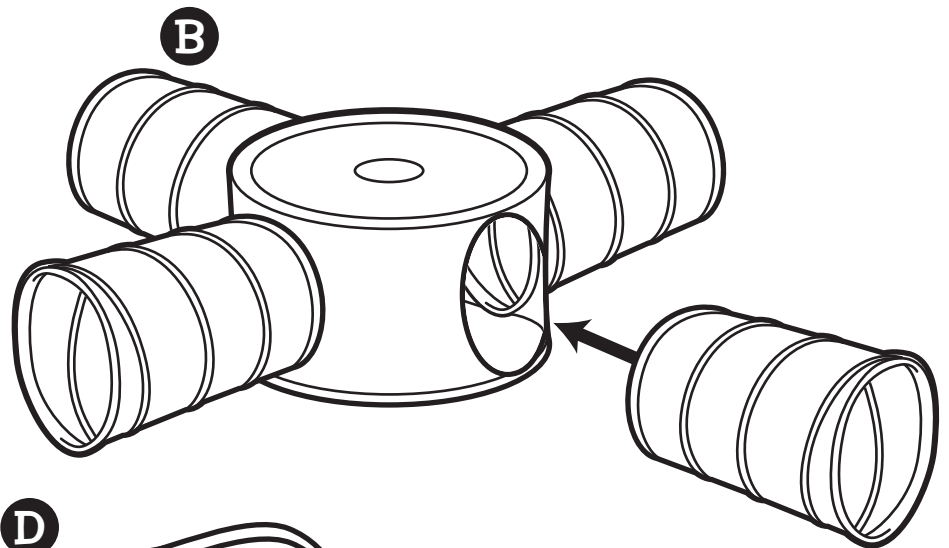
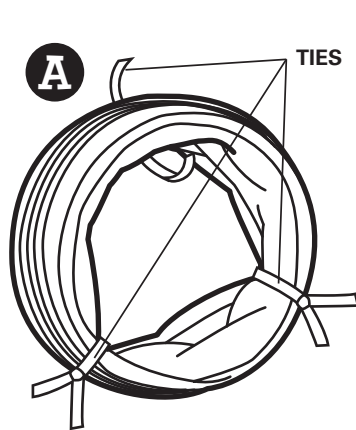
CONTENT: Shell: 100% Polyester, Frame: Padded spring steel

PLEASE READ ALL OF THE DIRECTIONS PRIOR TO SET UP

1. Tunnel will open up automatically, as it is basically one large spring. Be sure to hold tunnel away from you as it will spring open. Unfasten ties carefully (A).
2. Remove junction unit from carry bag and carefully allow the spring wire to unfold.
3. Insert each tunnel into a port on the junction (B). (NOTE: The diameter of the tunnel will appear to be larger than the diameter of the hole. However, the tunnel is made to fit snug and will go in quite easily.) For best fit, insert the tunnel 6 to 8 inches into the junction unit (C).
4. To put away, remove tunnels from ports and compress each tunnel down until it is completely flat. Then secure the ties. Remember to always keep a firm grip on tunnels while compressing them down to prevent them from springing open. To pack junction unit: twist frame into a figure 8 (C), fold in half (D) and place in carry bag while folded. This will keep it from opening while stored.

Some Additional Tips...

- * The junction set should be assembled with adult supervision. Do not allow children to jump on the set.
- * Set up on a soft or smooth surface only. Avoid sharp objects while playing with the tunnel.
- * Do not use item near any open flame or fireplace.
- * The set is made from water repellent polyester. However, it should not be left outdoors for prolonged periods, as sunlight can weaken or fade the fabric. Continued exposure to water (from sprinklers) can cause mildewing. Allow to dry thoroughly before storing.
- * Clean with a soft cloth or sponge, cool water & mild liquid soap. Air dry. Never use hot water or place items in the dryer.



CROISEMENT DE TUNNELS

3 ANS ET +

instructions

SERVICE À LA CLIENTÈLE :
Hors É.-U. (323) 269-0431

Merci d'avoir acheté cet article de notre magnifique gamme de produits. Chez Pacific Play Tents[®], nous sommes convaincus qu'elle vous procurera, à vous et vos enfants, des heures entières de plaisir et de divertissement créatif tout au long de l'année. Nous vous invitons à lire et à comprendre chaque étape du processus de montage avant l'assemblage. Le montage est facile et amusant.

Fait en tissu ignifuge, ce produit est conforme aux spécifications CPAI-84 et aux normes relatives à la sécurité des jouets ASTM F963. Il n'est PAS RÉSISTANT AU FEU. Le tissu brûlera s'il est laissé au contact prolongé d'une flamme.

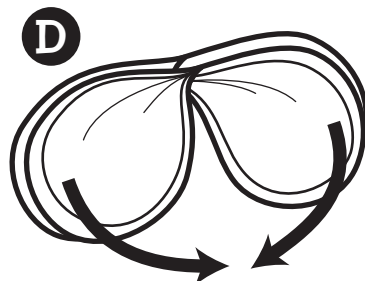
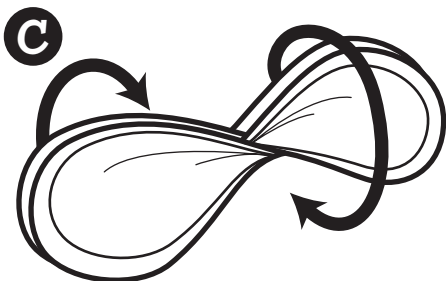
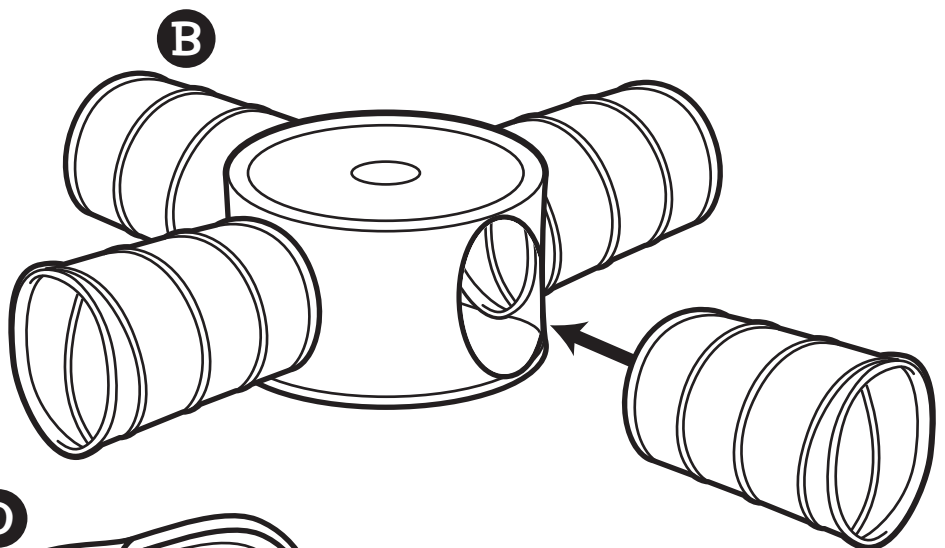
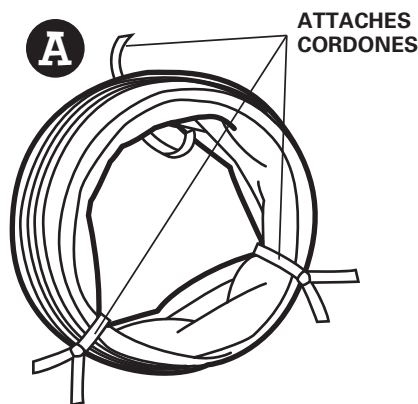
CONTENU : Coque : 100 % Polyester, Armature du tunnel : acier à ressort rembourré

VEUILLEZ LIRE TOUTES LES INSTRUCTIONS AVANT LE MONTAGE.

1. Le tunnel s'ouvrira automatiquement puisqu'il s'agit essentiellement d'un gros ressort. Se tenir loin du tunnel lorsque le ressort se déploie. Détacher les attaches avec précaution (A).
2. Sortir l'unité de croisement du sac de transport et laisser prudemment les rayons du ressort se déployer.
3. Insérer chaque tunnel dans une entrée du croisement (B). (REMARQUE : Le diamètre du tunnel peut sembler plus large que celui du trou d'entrée. Cependant, le tunnel est fait pour s'ajuster à l'entrée et s'insérera facilement). Pour un meilleur ajustement, insérer le tunnel de 6 à 8 pouces (15 à 20 cm) à l'intérieur de la base de jonction (C).
4. Pour le démontage, ôter les tunnels des entrées et compresser chacun d'eux jusqu'à ce qu'il soit complètement à plat. Puis nouer les attaches. S'assurer de toujours bien tenir les tunnels en les repliant afin d'éviter qu'ils se déploient de nouveau. Pour remettre l'unité de croisement dans le sac : tordre l'armature en forme de 8 (C), la plier en deux (D) et la remettre dans le sac de transport en la maintenant pliée pour qu'il ne s'ouvre pas une fois rangé.

QUELQUES CONSEILS SUPPLÉMENTAIRES...

- Le croisement de tunnels doit être monté sous la surveillance d'un adulte. Ne pas laisser les enfants sauter sur le croisement.
- Assembler sur une surface plane ou lisse. Éviter tout objet pointu lorsqu'on joue avec la tunnel.
- Ne pas placer l'article à proximité d'une flamme ou d'un feu.
- Cet ensemble est fabriqué en polyester imperméable. Cependant, il ne doit pas être laissé à l'extérieur pendant des périodes prolongées, la lumière du soleil pourrait affaiblir ou décolorer le tissu. Une exposition prolongée dans l'eau (d'un arroseur) pourrait causer de la moisissure. Le laisser sécher complètement avant de le ranger.
- Nettoyer avec un chiffon sec ou une éponge, à l'eau froide et au savon doux. Faire sécher à l'air. Ne jamais utiliser d'eau chaude, ni placer les parties du tunnel dans la sècheuse.



JUEGO DE CRUCE Y TUNELES

3 AÑOS +

instrucciones

SERVICIO AL CLIENTE:
Por cobrar en U.S.A. (877) 722-0083
Fuera de U.S.A. (323) 269-0431

Gracias por comprar este artículo, el cual es parte de nuestra grandiosa línea de productos. En Pacific Play Tents[®] estamos seguros que a usted y a sus hijos les proporcionará horas interminables de diversión, creatividad y entretenimiento durante todo el año. Le aconsejamos que lea y comprenda todos los pasos del proceso de ensamblaje antes de ensamblar el producto. Ensamblarlo será fácil y divertido.

Hecha con tela retardante al fuego, la cual cumple con las especificaciones de CPAI-84 y los estándares de seguridad de juguetes ASTM F963. NO ES A PRUEBA DE FUEGO. La tela se quemará si se deja en continuo contacto con una llama.

CONTENIDO: Superficie: 100% poliéster, Estructura del túnel: Resorte de acero (acolchonado)

FAVOR DE LEER TODAS LAS INSTRUCCIONES ANTES SE ENSAMBLAR.

1. El túnel se abrirá automáticamente, ya que se trata de un resorte grande. Asegúrese de mantener su distancia, ya que el túnel puede abrirse repentinamente. Desate los cordones con cuidado (A).
2. Saque de la bolsa la unidad de cruce y permita que el alambre elástico se desdoble con cuidado.
3. Ingrese los túneles dentro de los orificios de el conector central (B). (ATENCIÓN: El diámetro del túnel parecerá más grande que el diámetro del orificio. No obstante, el túnel está diseñado para caber perfectamente y se podrá ingresar fácilmente). Para mejores resultados, ingrese el túnel de 6 a 8 pulgadas dentro de el conector central (C).
4. Para guardar, retire los túneles de los orificios y comprímalos hasta que queden completamente planos. Prosiga a atar los cordones. Asegúrese de mantener los túneles bien sostenidos al comprimirlos, para evitar que éstos se abran. Para empaclar el conector central: doble el armazón en forma de un 8 (C), doble a la mitad (D) y coloque dentro de la bolsa una vez doblado. Esto evitara que se abra al guardarlo.

ALGUNOS CONSEJOS ADICIONALES...

- Este juego de cruce se debe de ensamblar con la supervisión de un adulto. No permita que los niños brinquen sobre el juego.
- Ármese y utilícese sobre una superficie suave o lisa. No utilice objetos afilados al jugar en el túnel.
- No lo utilice cerca de ninguna llama abierta o chimenea.
- El juego está hecho de un poliéster repelente al agua. No se deje esta tienda en el exterior o expuesto a la intemperie por periodos largos, la luz solar puede degradar y dañar el material, el contacto constante con el agua o humedad puede producir moho. Asegúrese que este bien seco antes de guardarse.
- Límpiela con un paño suave o una esponja, agua fría y jabón líquido suave. Seque al aire libre. Nunca utilice agua caliente ni coloque el artículo dentro de la secadora.