

Engel Montagesysteme für Balkone

Montage- und Wartungsanleitung

Inhalt

Vorwort	
Das befindet sich im Paket	1
Wichtig	3
Allgemeine Hinweise	4
Sicherheitshinweise	7
Ermittlung der Leitungsreserve	11
Checkliste	12
Engel Gitterbalkonhalterung	13
Engel Balkonhalterung flex mit Aufständerung (20-40°)	19
Service	27



Hallo

Vielen Dank, dass du dich für eines unserer Produkte entschieden hast. Genauso wie dir liegt auch uns eine nachhaltige Zukunft sehr am Herzen. Mit der Installation deiner eigenen Stecker-Solaranlage kommen wir alle diesem Ziel ein kleines Stück näher.

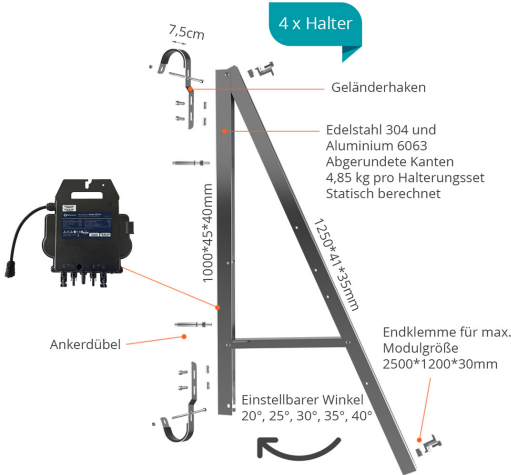
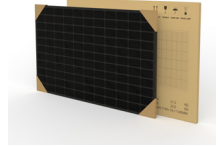
Denn mit deiner Stecker-Solaranlage trägst du bald einen Teil zur Energiewende bei. Wir wünschen dir viel Freude bei der Solarstromproduktion!

Bitte schaue Dir dahingehend unsere Montageanleitung genau an und versuche den optimalen Aufstellungsplatz für deine Module zu finden, denn jedes Watt an eingesparter Energie zählt.

Das befindet sich im Paket

Solarset

- 2 x Solarmodul
- 1 x Wechselrichter
- 2 Halterungen für Balkongeländer
- 5 Meter Netzanschlusskabel Betteri BC01 auf Schuko-Stecker 3 x 1,5 mm²
- Betteri BC01 Buchse und Endkappe
- 2 x 1,5 Meter Solarmodul-Verlängerungskabel 4 mm² mit MC4-Steckern



Das befindet sich im Paket

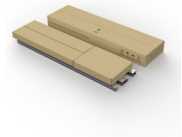
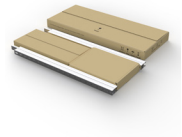
Balkonhalterung

Auswahl zwischen 2 verschiedenen Halterungen:

- Engel Gitterbalkonhalterung
- Engel Balkonhalterung flex mit Aufständerung (20°, 25°, 30°, 35° oder 40°)

Halterung aus Aluminium für Solarmodul. Sehr schnelle und einfache Installation mit Edelstahlverschlüssen

Farbe: Silber | Material: eloxiertes Aluminium



Engel Gitterbalkonhalterung



Geländerhaken

Gewicht: 218 g
Haken aus Edelstahl 304, M6 * 110-Innensechskantschraube, M6-Mutter, M8 * 25-Innensechskantschraube, M8-Mutter, M8-Unterlegscheibe



Profilverbinder

Gewicht: 166 g
4xM8*16 Schrauben,
4xM8 Abstandhalter



Geländerklemme

Gewicht: 157 g
Lieferumfang: M10*45 Innensechskantschraube mit Unterlegscheibe, M10 Mutter, Gummimanschette



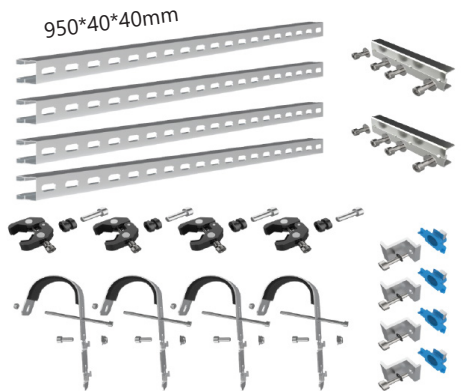
Fester Träger aus Aluminium

Gewicht: 500g
2 x D40 * 30 * 950 mm Aluminiumprofil



Endklemme

Gewicht: 65 g
Flügelmutter, M8 * 25-Innensechskantschraube, 35-mm-Druckplatte aus Aluminiumlegierung



Engel Balkonhalterung flex mit Aufständerung (20° 40°)



Geländerhaken

Gewicht: 262 g
Haken aus Edelstahl 304, M6*110 Innensechskantschraube, M6 Mutter, 2xM8*16 Innensechskantschraube, 2xM8 T-Mutter mit Flansch, 2xM8 Unterlegscheibe, Sicherungsscheibe



Endklemme

Gewicht: 56 g
M8 * 16 Innensechskantschraube, M8 T-Mutter mit Nutenstein, M8 Unterlegscheibe, Sicherungsscheibe



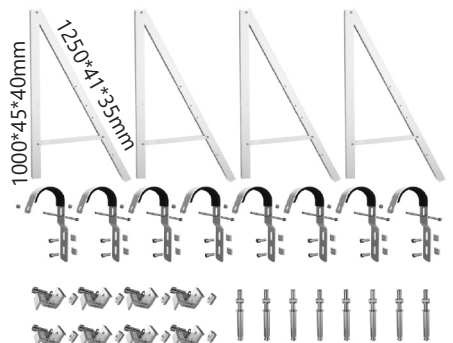
Ankerdübel

Gewicht: 54 g
4 x M8 * 100 Ankerdübel



Aufständerung aus Aluminium

Gewicht: 2190 g
45 * 40 * 1000 mm Aluminiumprofil,
41 * 35 * 1250 mm Aluminiumprofil,
35 * 25 * 370 mm Aluminiumprofil,
2 x M8 * 40 Paar Sicherungsschrauben und Muttern, M8 * 35 Paar Sicherungsschrauben und Muttern



Schritt für Schritt zum Solarstrom

- Die Stecker-Solaranlage muss beim Netzbetreiber angemeldet werden.
- Ein Zweirichtungszähler oder ein Zähler mit Rücklaufsperrung muss zwingend installiert sein (Der Netzbetreiber prüft dies im Zuge der Anmeldung).
- **Optional:** Überprüfe Deine Elektroinstallation und lasse eine Einspeisesteckdose installieren. Zusätzliches Montagematerial und Werkzeug sollte vorhanden sein.

Die Montage

- Hole das Material aus der Verpackung.
- Bringe die Modulhalterungen am Montageort an.
- Verbinde Modul und Wechselrichter mit der Modulhalterung.
- Schließe den Wechselrichter mit der Zuleitung am Hausnetz an.

Nach der Inbetriebnahme

Registrierte die Stecker-Solaranlage bei der Bundesnetzagentur und deinem örtlichen Energieversorger.

Bevor du mit der Installation beginnen kannst, müssen wir dich auf einige Punkte hinweisen.

- Bitte lies diese Anleitung vor Beginn der Montageschritte sorgfältig durch. Schäden, die durch unsachgemäße Handhabung entstehen, entfallen aus jeglichen Haftungs- und Gewährleistungsansprüchen. Bewahre die Montageanleitung für späteres Nachschlagen auf.
- Diese Anleitung beschreibt die Installation und den Betrieb einer, über den Endstromkreis eines Haushalts angeschlossenen, netzgekoppelten Stecker-Solaranlage. Die Stecker-Solaranlage ist als eigenständiges Balkonkraftwerk konzipiert. Sie speist die selbst erzeugte Energie mit Hilfe des mitgelieferten Mikrowechselrichters in den Endstromkreis des angeschlossenen Haushalts ein. Schließe die Stecker-Solaranlage ausschließlich an eine fest angeschlossene Steckdose, niemals an eine Mehrfachsteckdose an.
- Dieses Gerät ist nicht dafür bestimmt, durch Personen (einschließlich Kinder) mit eingeschränkten physischen, sensorischen oder geistigen Fähigkeiten oder mangelnder Erfahrung und/oder mangelndem Wissen benutzt zu werden, es sei denn, sie werden durch eine für ihre Sicherheit zuständige Person beaufsichtigt oder erhalten von ihr Anweisungen, wie das Gerät zu bedienen ist.
- Kinder müssen beaufsichtigt werden, um sicherzustellen, dass sie nicht mit dem Gerät spielen.

Allgemeine Hinweise

- Bevor du mit der Montage beginnst, prüfe das Solarmodul, den Wechselrichter und alle Kabel auf optische Schäden. Die Stecker-Solaranlage wurde mit größter Sorgfalt von uns vormontiert und verpackt. Gerne möchten wir eventuelle Transportschäden vor der Montage ausschließen.
- Um Fettflecken auf Modulen zu verhindern, vermeide Kontakt mit deinen Händen auf der Glasfläche und trage idealerweise Arbeitshandschuhe.
- Lege das Solarmodul mit der Vorderseite auf eine saubere, ebene und weiche Unterlage.
- Das Fullblack-Modul ist ausschließlich für eine Montage bis zu einer Höhe von 4 m (Moduloberkante) geeignet, sofern zusätzlich kein Publikumsverkehr unterhalb des Modules stattfindet.
- Notiere die Modell- und Seriennummer der Komponenten (Wechselrichter, Solarmodul(e)) und bewahre die Nummern auf. Im Fall eines Defekts benötigen wir die Nummern zur eindeutigen Identifikation.
- Die Statik des Daches für die Stecker-Solaranlage ist bauseits zu prüfen.
- Eine Montage der Stecker-Solaranlage kann bis zu einer Meereshöhe von max. 350 m und einer Dachneigung von 45° erfolgen.
- Wir empfehlen einen Abstand von 1,25 m zu Brandwänden von angrenzenden Gebäuden (bspw. Reihenhäusern) einzuhalten. Genauere, für dein Bundesland betreffenden Anforderungen, entnehme bitte deiner Landesbauordnung (LBO).

Allgemeine Hinweise

- Beachte, dass du die nationalen und standortspezifischen Bauvorschriften, Arbeitssicherheit und Unfallverhütungsvorschriften, Normen und Umweltschutzregulierungen einhältst.
- Die Komponenten wurden unter Berücksichtigung hoher Qualitäts- und Sicherheitsanforderungen produziert. Von der Gewährleistung und Haftung der Engel Lighting GmbH & Co. KG ausgeschlossen sind jedoch Personen- und Sachschäden, die zum Beispiel auf eine oder mehrere der folgenden Ursachen zurückzuführen sind:
 1. Nichtbeachtung dieser Aufbau- und Montageanweisung.
 2. unsachgemäße Montage, Inbetriebnahme, Wartung und Bedienung.
 3. unsachgemäß durchgeführte Reparaturen und Transporte sowie eigenmächtig durchgeführte bauliche Veränderungen am Systembausatz.
 4. alle Schäden, die durch Weiterbenutzung des Systembausatzes, trotz eines offensichtlichen Mangels, entstanden sind.
 5. keine Verwendung von Originalersatzteilen und Originalzubehör, nicht bestimmungsgemäße Verwendung des Systembausatzes, höhere Gewalt sowie Montage der Anlage im öffentlichen Raum.

Symbolerklärung

In dieser Anleitung werden verschiedene Symbole verwendet. Für eine fachgerechte Installation und Bedienung der Stecker-Solaranlage ist die Beachtung dieser Anleitung von großer Bedeutung. Durch Nichtbeachten kann es zu Beschädigungen, Fehlern und/oder Störungen bis zu schweren gesundheitlichen Folgen und dem Tod kommen.

Sicherheitshinweise



- Reparaturen und Wartung dürfen nur durch qualifiziertes Fachpersonal durchgeführt werden. Führe diese nicht eigenständig durch und öffne die Elektrogeräte nicht. Unbefugtes Entfernen der erforderlichen Schutzvorrichtungen, unsachgemäßer Gebrauch sowie inkorrekte Installation und Bedienung können zu ernsthaften Sicherheitsproblemen, Gesundheitsgefahren oder Geräteschäden führen.
- Stelle sicher, dass die vorhandene Elektroinstallation für den sicheren Betrieb deiner Solaranlage geeignet ist. Es liegt in der Verantwortung des Installateurs, externe Schalter und Überstromschutzgeräte, falls erforderlich, zu installieren. Beachte die Angaben zur Ermittlung der Leitungsreserve unter „Technische Hinweise“ dieser Montageanleitung.
- Bitte achte darauf, dass es nicht zu Personenschäden durch von der Anlage herabfallende Teile kommen kann (z. B. bei der zufälligen Beschädigung der Anlage). Bei der Montage der Anlage auf einem Dach ist dessen Statik bauseits zu prüfen.
- Installiere den Wechselrichter nicht in der Nähe von entzündlichen, explosiven, korrosiven, ätzenden oder feuchten Quellen. Achte darauf, dass Wechselrichter und Stecker nicht dauerhaft direkter Sonneneinstrahlung oder Kontakt zu Feuchtigkeit durch Schnee oder Regen ausgesetzt sind.
- Freiliegende Kabel können eine Stolpergefahr darstellen. Fixiere alle Kabel, um die Stolpergefahr zu minimieren. Bitte verwende für den Anschluss auf keinen Fall Mehrfachstecker. Der Wechselrichter muss direkt in die dafür vorgesehene Steckdose eingesteckt werden. Die etwaige Installation einer Einspeise-Steckdose muss durch eine zertifizierte Elektrofachkraft durchgeführt werden.



- Die Trennung der Kabel darf erst erfolgen, wenn auf dem System keine Spannung mehr anliegt. Ziehe immer zuerst den Netzstecker.
- Verwende beim Aufbau Arbeitshandschuhe.
- Ziehe bei Auffälligkeiten oder Unregelmäßigkeiten den Netzstecker und verwende das Gerät nicht weiter. Nimm keine selbstständige Reparaturen vor. Führe jedoch mindestens jährlich eine Sichtprüfung durch und kontrolliere die Stecker-Solaranlage auf Mängel.
- Nach dem Ende der Modullebensdauer können die Solarmodule kostenfrei beim nächsten Wertstoffhof abgegeben werden, sodass diese dem Recyclingkreislauf zugeführt werden können.
- Stelle sicher, dass dein Stromzähler bei Einspeisung ins Netz nicht rückwärts drehen kann und wende dich an deinen Netzbetreiber, wenn du deine Solaranlage konform zu allen existierenden Richtlinien anmelden möchtest.
- Komplett-Sets mit Glas-Folien- oder Doppelglas-Solarmodulen sind bis zu einer maximalen Einbauhöhe von 4 m (Moduloberkante) geeignet. Zusätzlich dürfen keine Personen direkt unter die Verglasung treten können. Der Anschluss der Module erfolgt direkt am Wechselrichter, sie werden nicht untereinander verbunden.

Sicherheitshinweise



- Beachte alle Hinweise, deren Nichtbeachtung schwere gesundheitliche Folgen wie beispielsweise Stromschläge bis hin zu lebensgefährlichen Verletzungen, ergeben können.
- Deren Nichtbeachtung eine Störung, eine Zerstörung des Gerätes und den Verfall von Gewährleistungsansprüchen zur Folge haben können und die für die Funktion und optimale Nutzung des Gerätes und der Anlage besonders wichtig sind.
- Bei der Installation und dem Betrieb der Stecker-Solaranlage sind die nationalen Rechtsvorschriften und die Anschlussbedingungen des Netzbetreibers zu beachten. Insbesondere die DIN VDE V 0100-551-1 (VDE V 0100-551-1), VDE AR-N 4105:2018-11, DIN VDE 0100-712, DIN VDE 0100-410 und DIN VDE V 0628-1 (VDE V 0628-1).
- Beachte, dass für einen sicheren Betrieb des Stromkreises eine Fehlerstromschutzeinrichtung (FI) mit 30 mA entsprechend der DIN-VDE 0100-410 (VDE 0100-410) verbaut sein muss.
- Beachte, dass die Stecker-Solaranlage bei ausreichender Sonneneinstrahlung Gleichstrom erzeugt, wodurch die Stecker-Solaranlage unter Spannung steht. Bitte trenne die Kabel nicht voneinander, wenn die Anlage unter Spannung steht. Ziehe immer zuerst den Netzstecker!
- Berühren des Wechselrichters unter Last ist zu vermeiden, da die Oberfläche heiß ist und es zu Verbrennungen kommen kann.



- Die Kabel dürfen nicht unter hoher Zugspannung stehen oder dauerhaft Flüssigkeiten ausgesetzt sein. Die offenen Steckverbindungen müssen mit einer Verschlusskappe versehen sein, um gegen Umwelteinflüsse geschützt zu sein.
- Im Allgemeinen gelten Stecker-Solaranlagen als sehr wartungsarm. Die Stecker-Solaranlage enthält keine beweglichen und zu wartenden Teile. Das Gehäuse des Wechselrichters darf nicht geöffnet werden und kann bei Öffnung zu einem elektrischen Schlag oder Tod führen. Bei Auffälligkeiten oder Unregelmäßigkeiten ziehe den Netzstecker und verwende das Gerät nicht weiter. Technische Änderungen, Druckfehler und Irrtümer sind vorbehalten.
- Führe keine selbstständigen Reparaturen oder Veränderungen an der Stecker-Solaranlage oder anderen Teilen des Systems durch. Reparaturen und Wartungen dürfen nur durch qualifiziertes Fachpersonal durchgeführt werden. Führe jedoch mindestens jährlich eine Sichtprüfung durch und überprüfe die Stecker-Solaranlage auf Mängel.
- Achte darauf, dass es nicht zu Personenschäden durch von der Anlage herabfallenden Teilen kommen kann. Engel Lighting GmbH & Co. KG übernimmt keine Haftung für die fachgerechte Installation der Anlage und ihrer Halterung. Insbesondere bei einer Anbringung im oder über dem öffentlichen Bereich.
- Beachte die Angaben zur Ermittlung der Leitungsreserve in dieser Montageanleitung.

Ermittlung der Leitungsreserve

Handelt es sich um eine Kupferleitung mit einem Aderquerschnitt von $3 \times 1,5 \text{ mm}^2$, dann ist die Leitung für eine Dauerbelastung von 16,5 A (in wärme gedämmten Wänden bei 25°C) ausgelegt. Die freie Kapazität ergibt sich aus der Differenz der Leitung mit 16,5 A, abzüglich des Leitungsschutzschalters mit 16 A. Die freie Kapazität beträgt demnach in wärme gedämmten Wänden 0,5 A. Übersteigt die Solarleistung die Stromstärke von 0,5 A, dann sollte der Leitungsschutzschalter gegen einen kleineren ausgetauscht werden, um die Anforderungen der Norm DIN VDE 2948-4 einzuhalten.

Durch einen Tausch der Absicherung gegen eine kleinere 13 A Absicherung können nun noch 13 A aus dem Stromnetz bezogen werden, sodass sich freie Kapazitäten für die Stromleitung mit der Differenz von 3,5 A ergeben.

Die Leistung der Stecker-Solaranlage könnte demnach bis zu 800 W betragen.

Dir liegen ein bis zwei Solarmodule sowie ein passender Wechselrichter und ein Halterungssystem vor, mit dem du deine Module sicher befestigen kannst. Der Anschluss der Module erfolgt direkt am Wechselrichter. Befolge für die sichere Montage deiner Anlage am Balkongeländer bitte die in dieser Montageanleitung beschriebenen Schritte.

Sicherheitshinweise gelesen, Lieferumfang gecheckt – jetzt geht's los!



Diese Checkliste bietet dir einen schnellen Überblick, bevor du mit dem Anschluss deiner Stecker-Solaranlage beginnst. Die aufgeführten Schritte vor, während und nach der Installation dienen der Orientierung – nicht jeder Schritt muss zwecks Montage und Installation jeder Anlage durchgeführt werden.

Checkliste

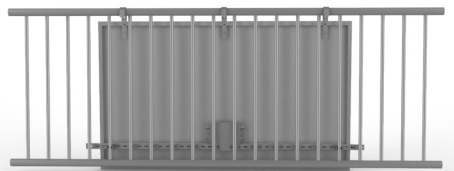
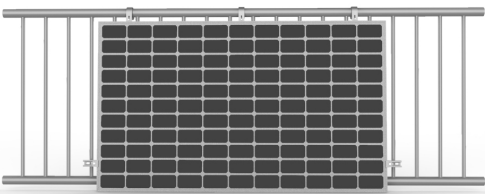
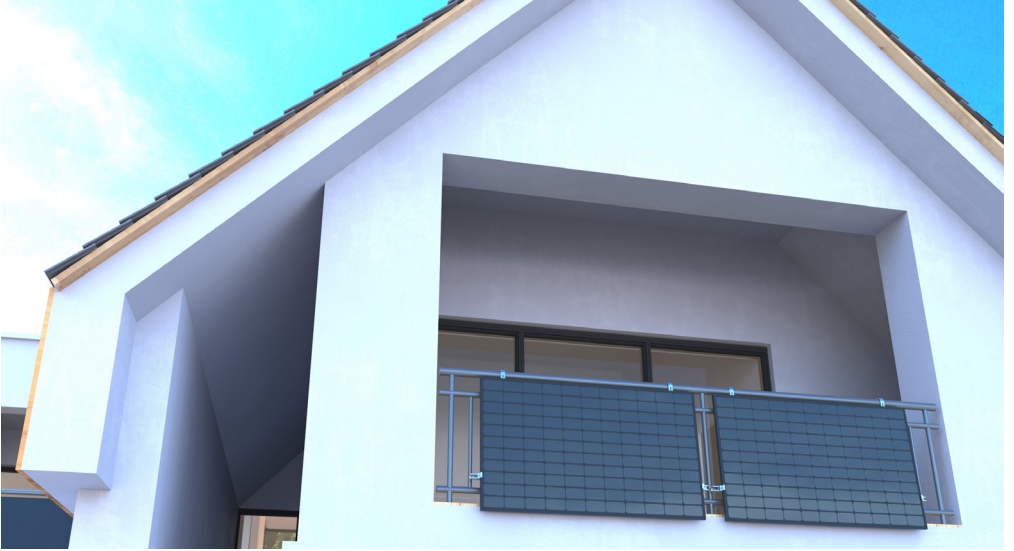
Vor der Installation:

- Überprüfung der vorhandenen Elektroinstallation
- Stromzähler-Check
- Anschluss der Einspeise-Steckdose (Elektrofachkraftbeauftragen)

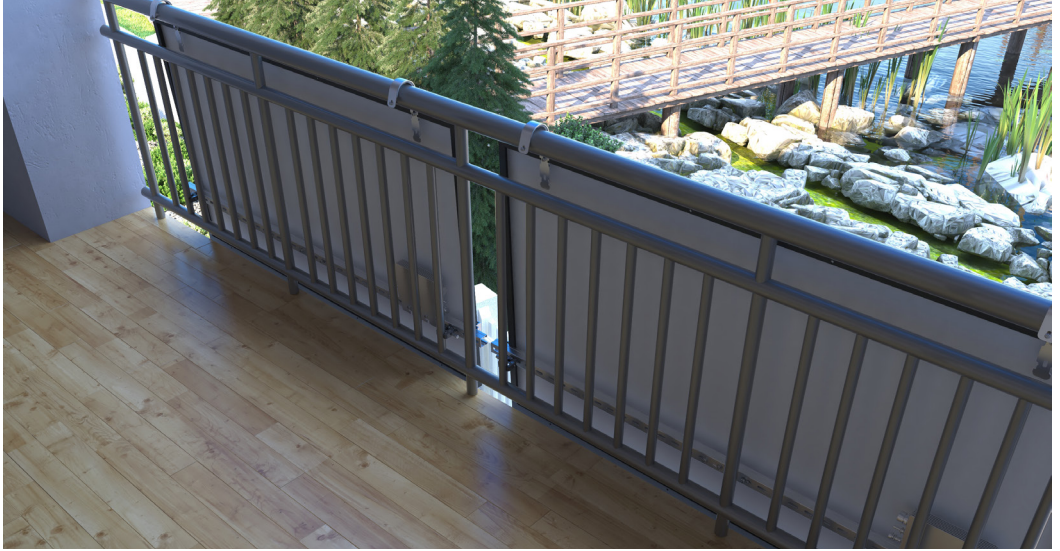
Während der Installation:

- Modul(e) und Wechselrichter montieren (s. „Montageanleitung“)
- Modul(e) mit dem Wechselrichter verbinden (s. „Montageanleitung“)
- Anschluss des Wechselrichters an das Hausnetz (s. „Montageanleitung“)

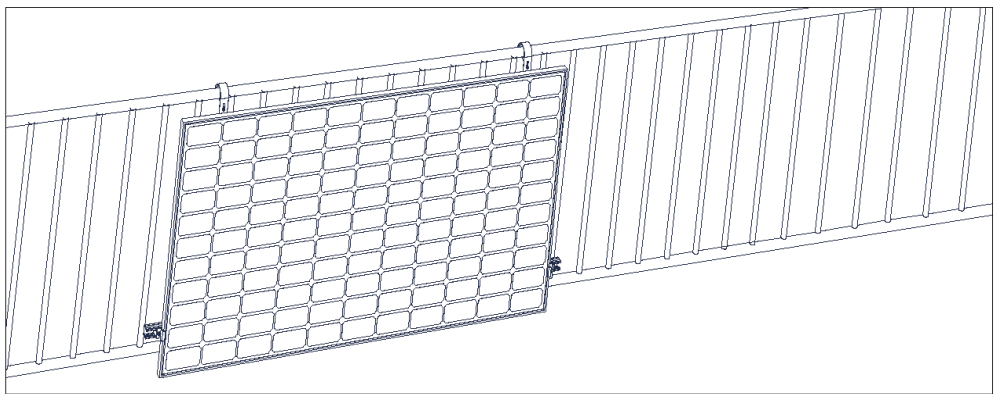
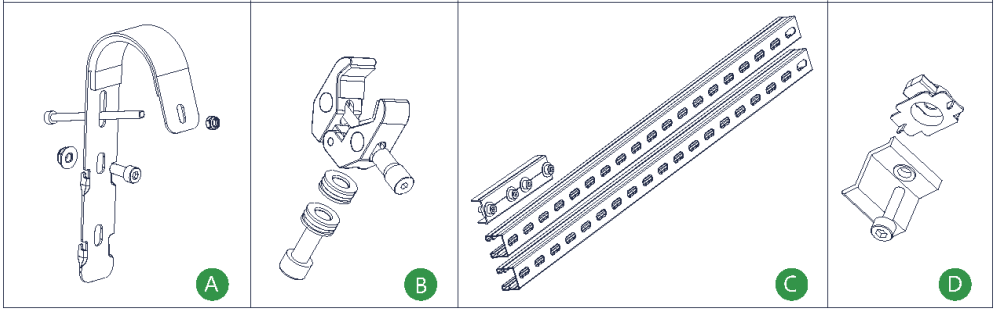
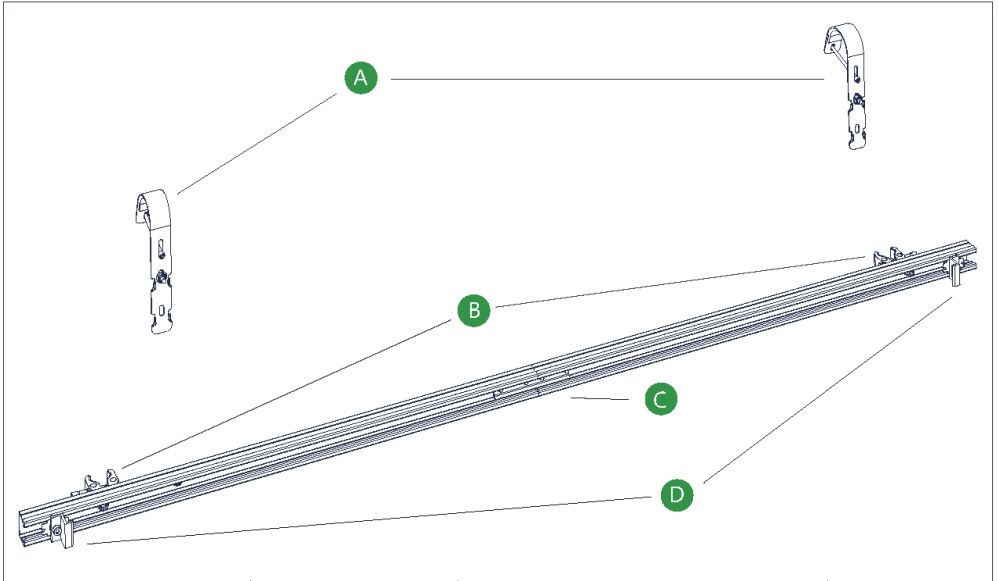
engel Gitterbalkonhalterung



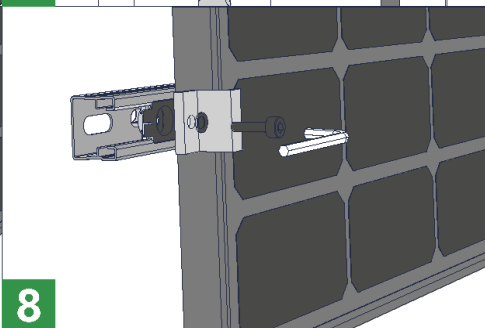
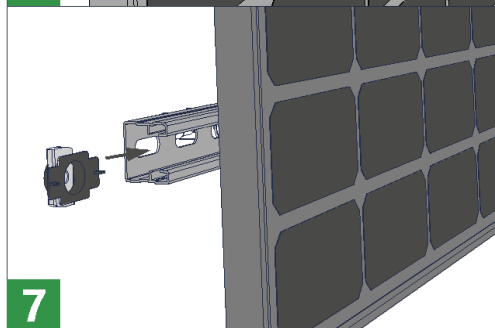
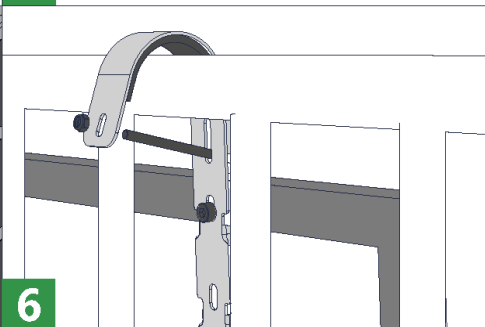
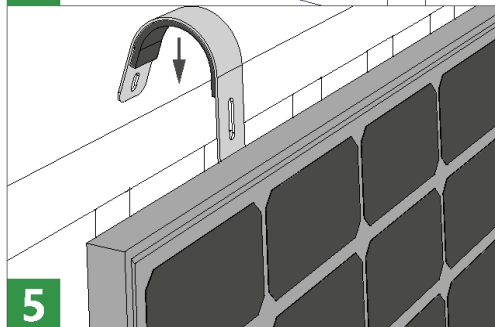
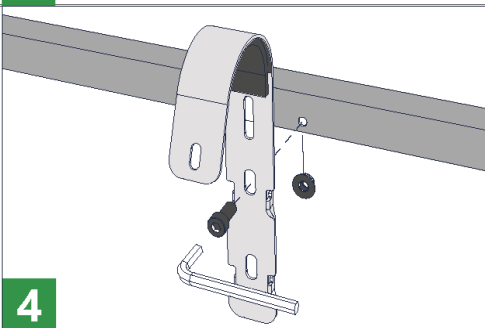
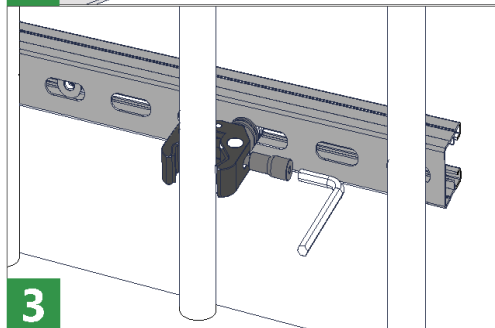
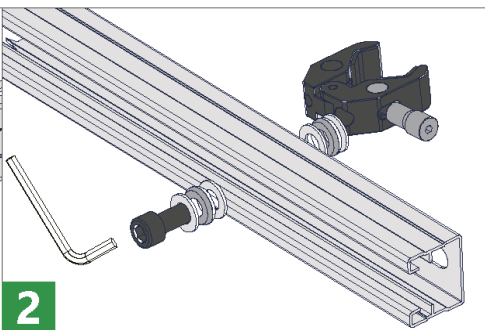
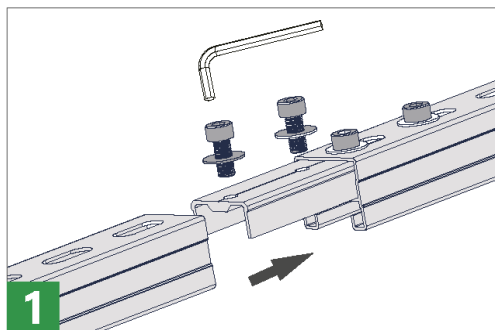
ngel Gitterbalkonhalterung



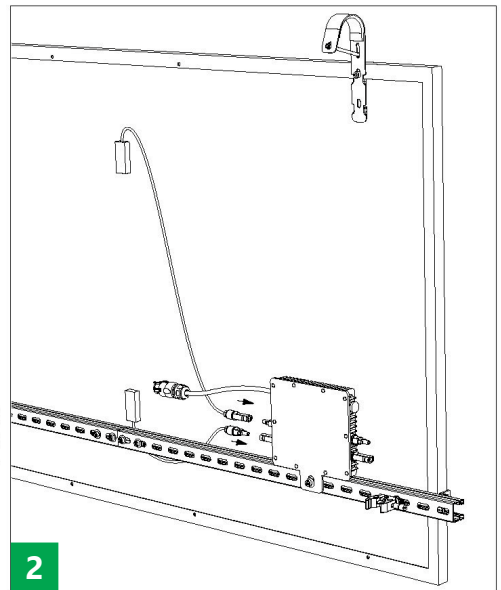
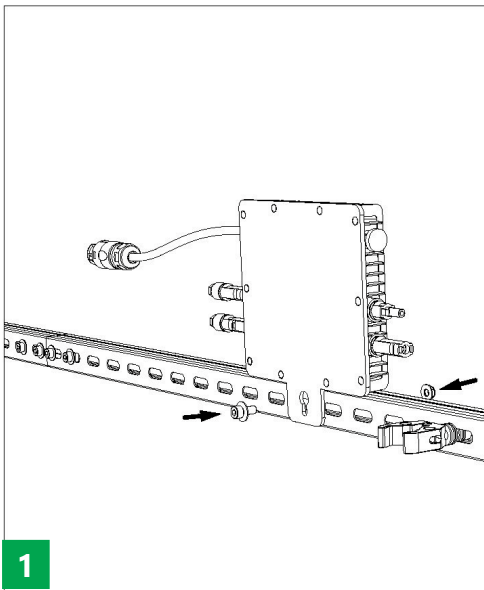
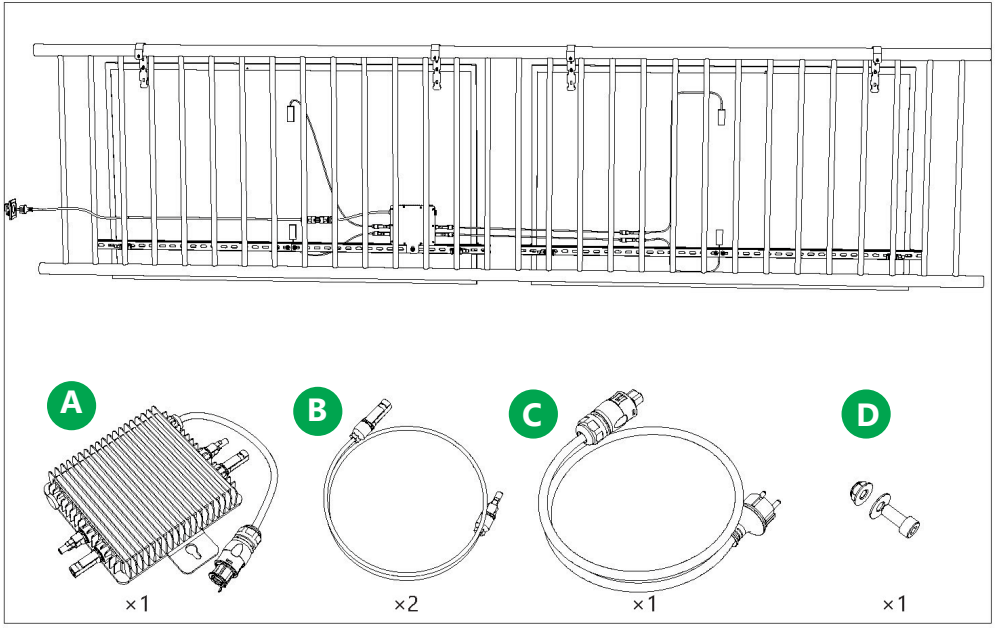
Gitterbalkonhalterung Montageanleitung



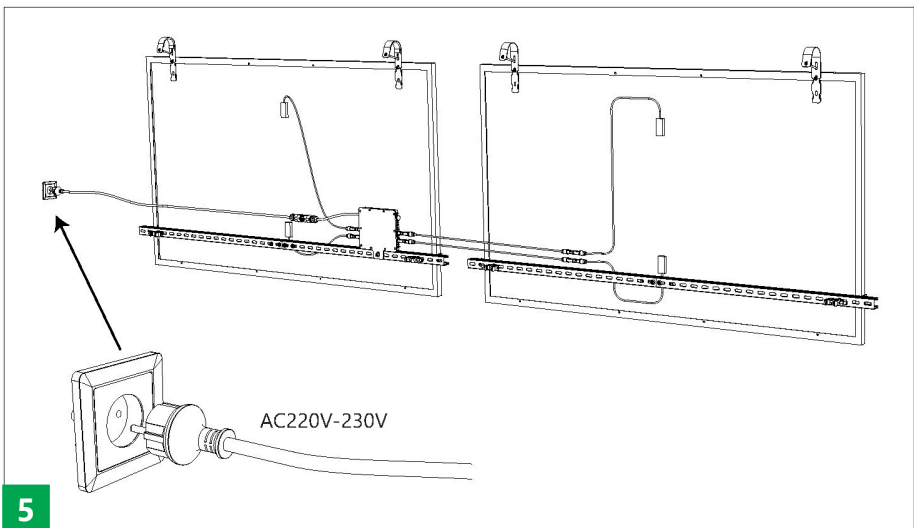
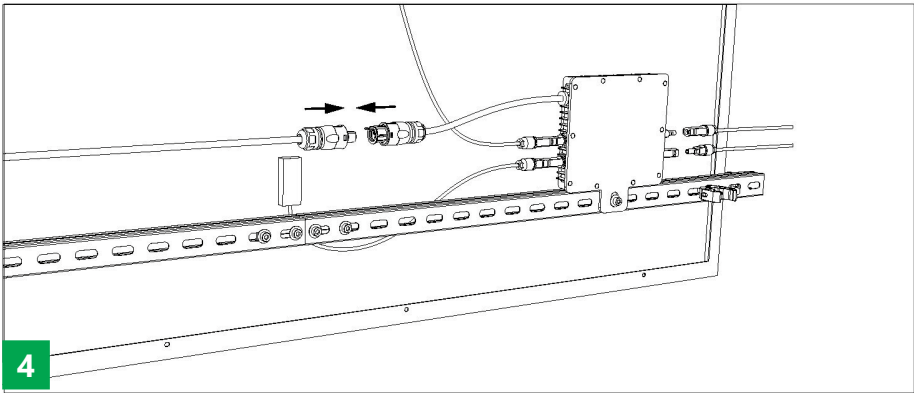
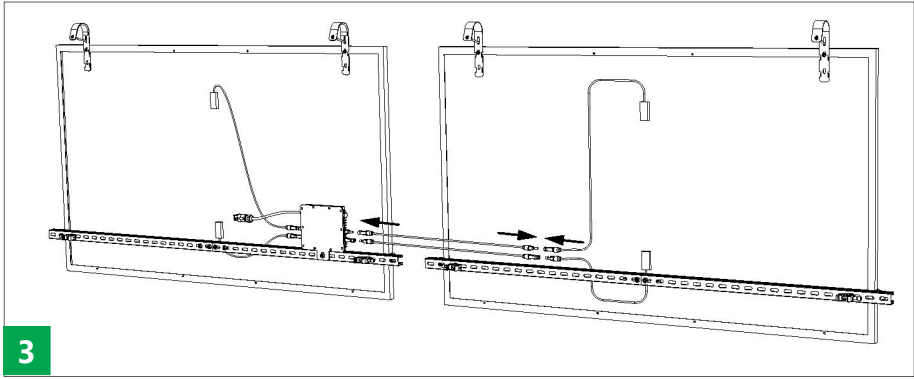
Gitterbalkonhalterung Montageanleitung



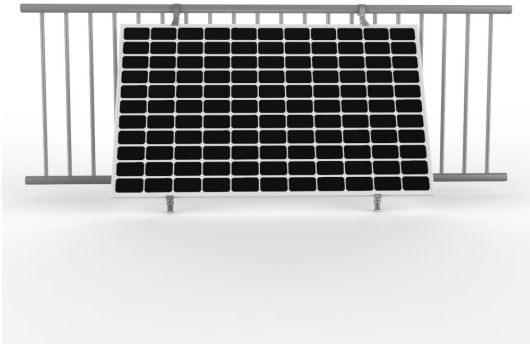
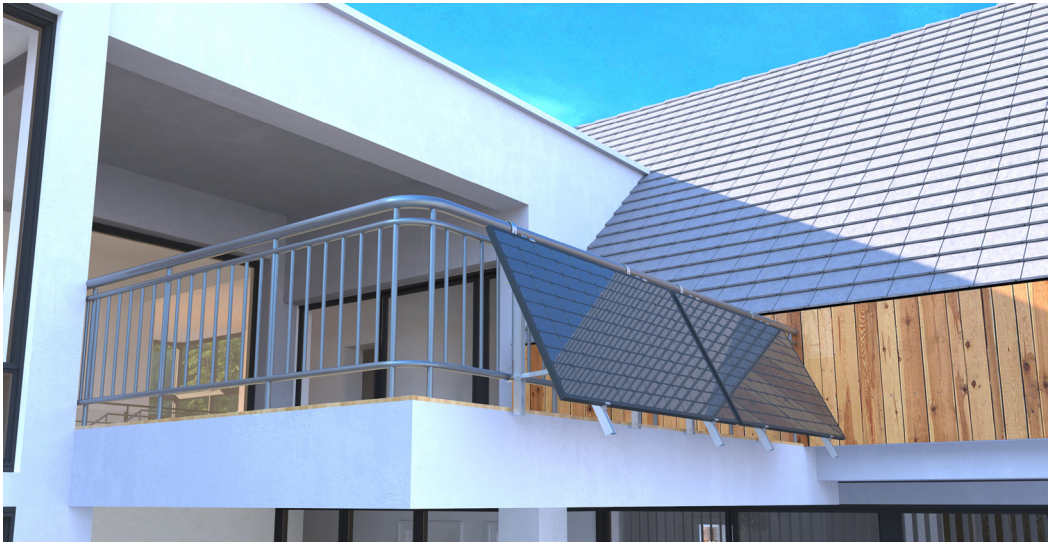
Gitterbalkonhalterung Montageanleitung



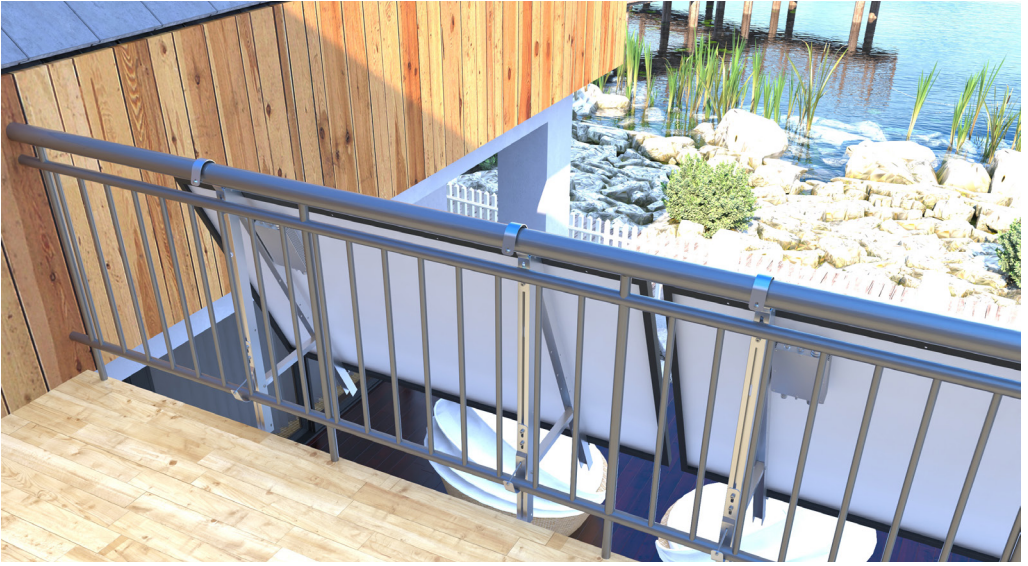
Gitterbalkonhalterung Montageanleitung



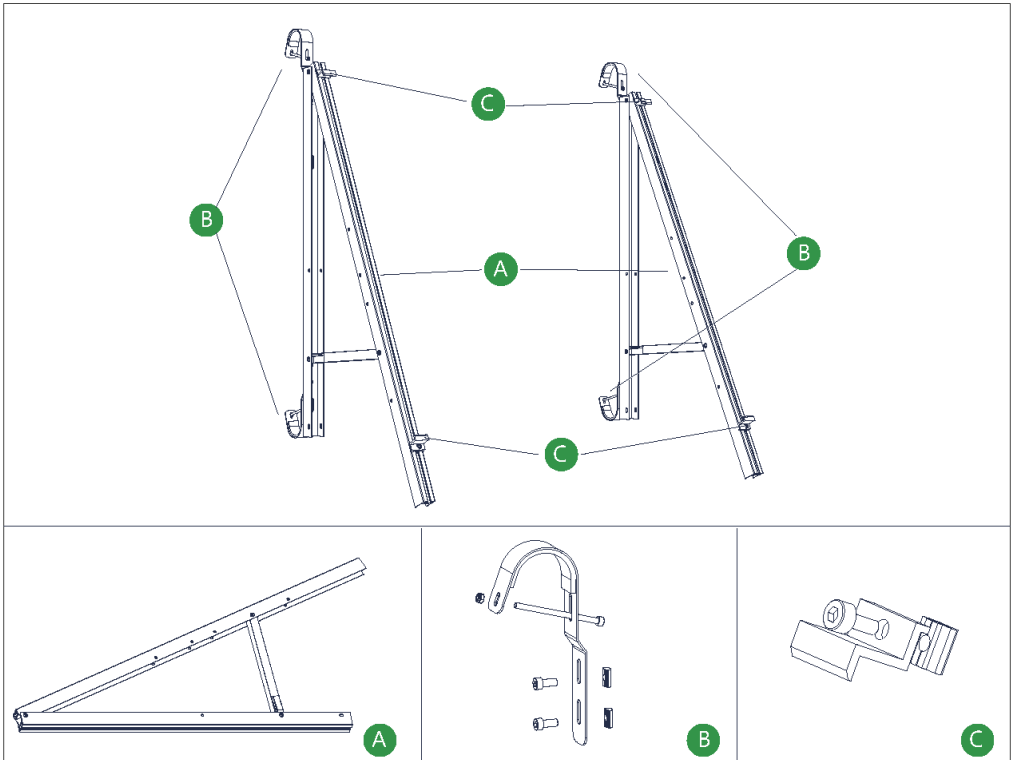
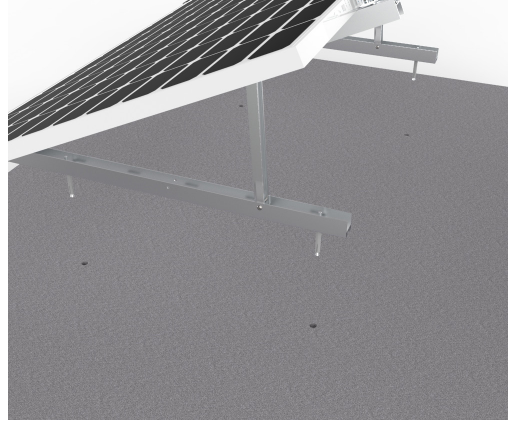
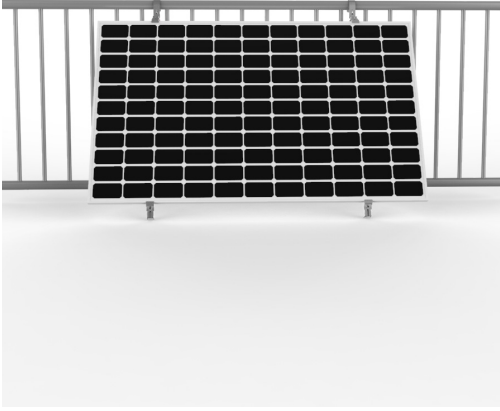
ngel alkonhalterung le



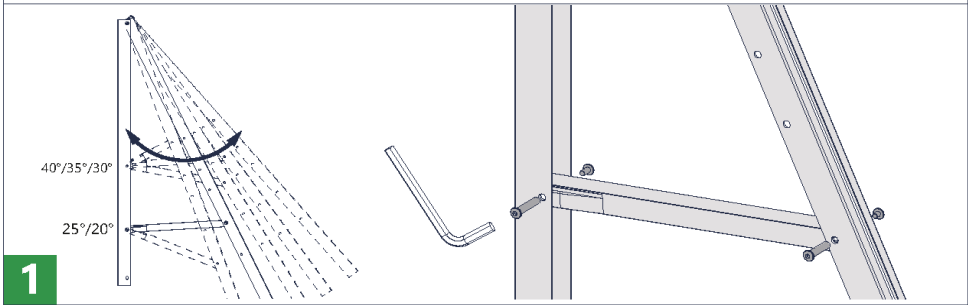
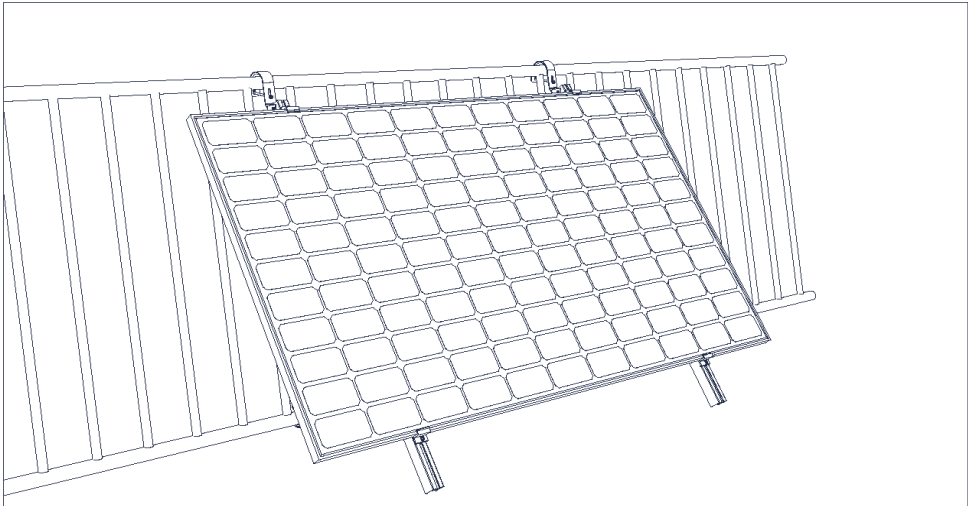
ngel alkonhalterung le



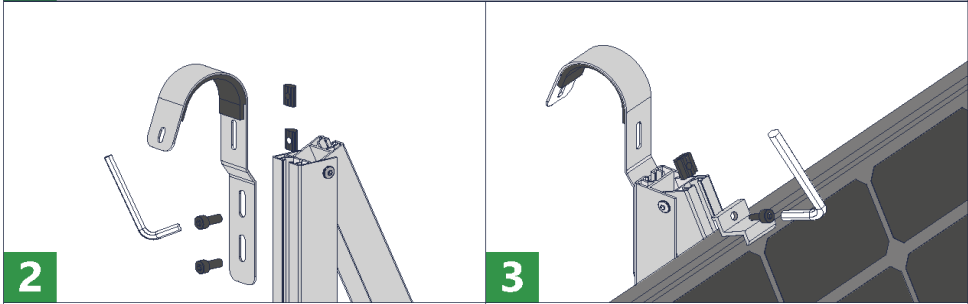
alkonhalterung le Montageanleitung



alkonhalterung le Montageanleitung

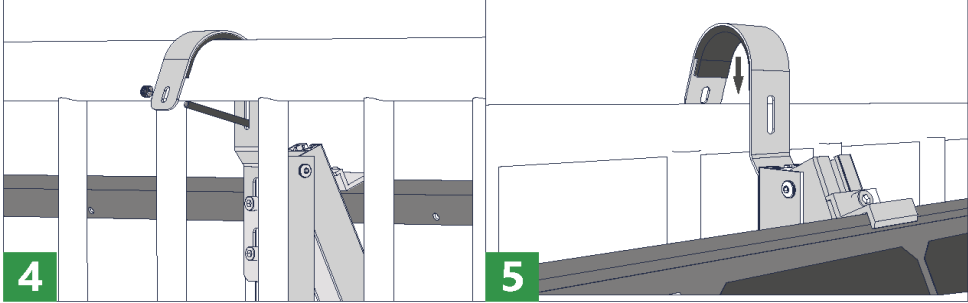


1



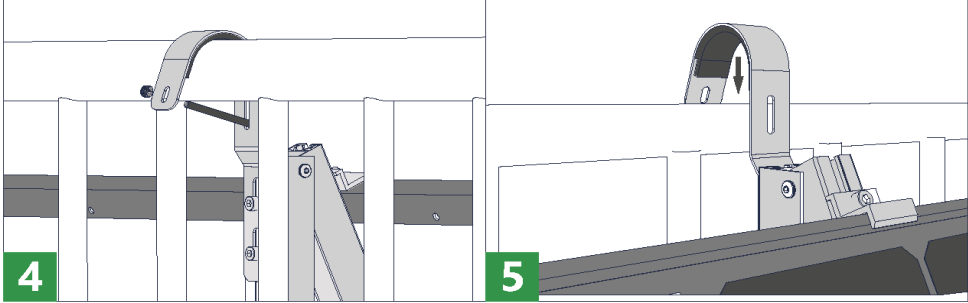
2

3

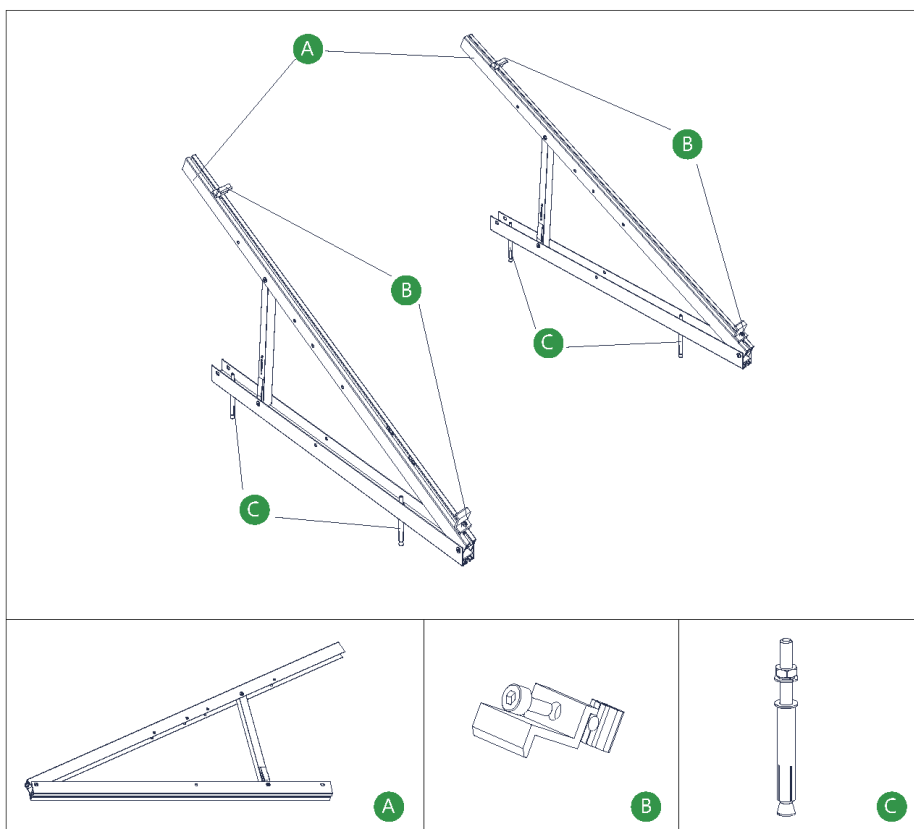
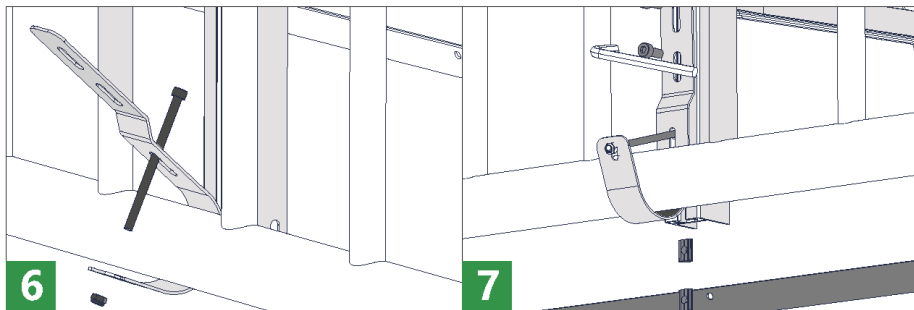


4

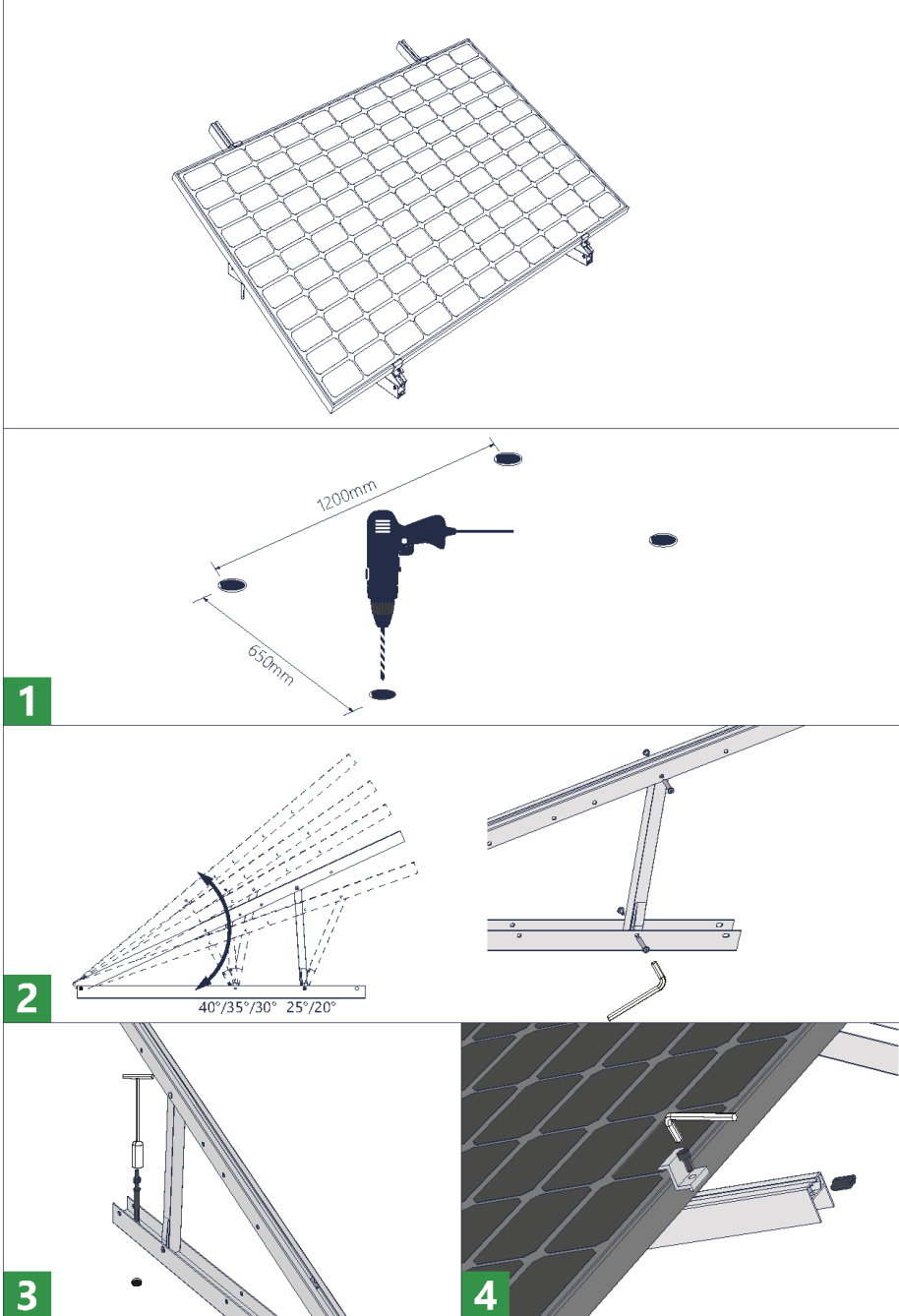
5



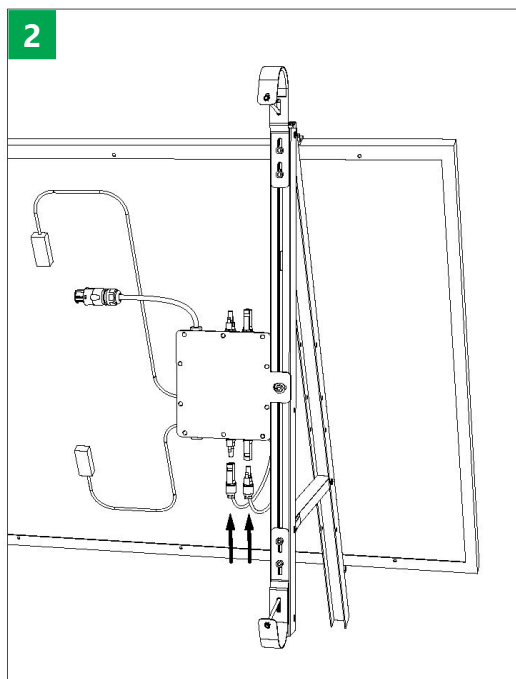
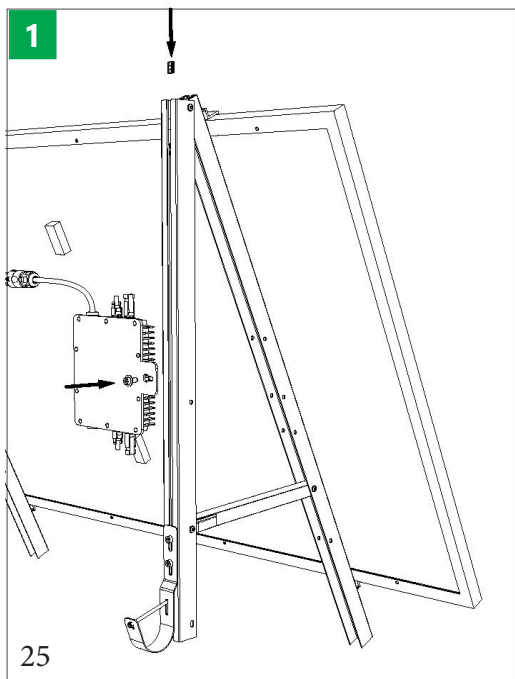
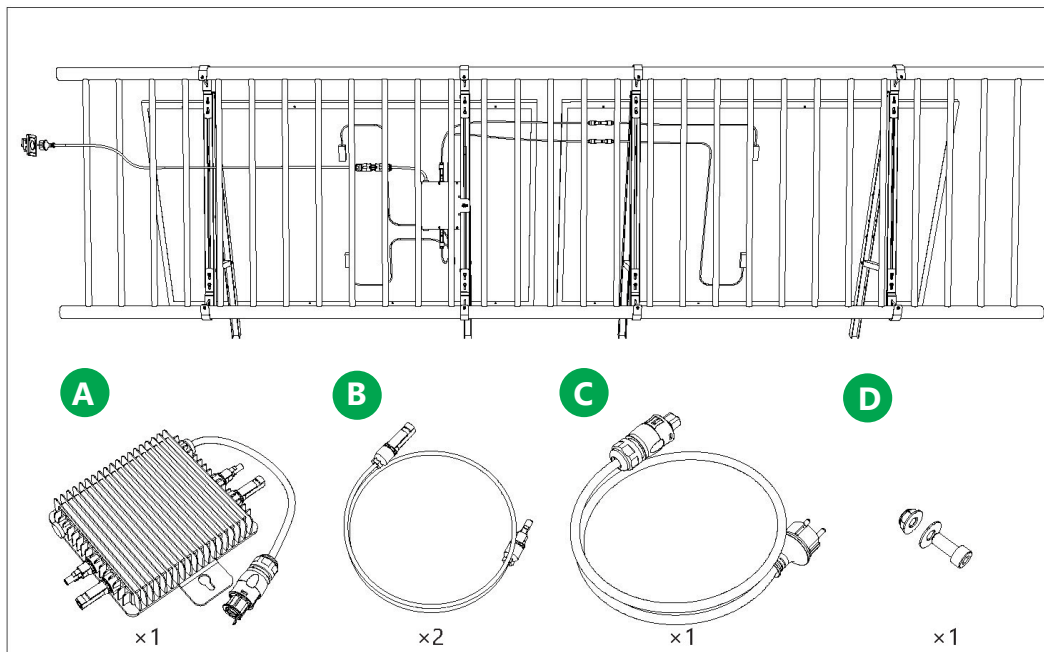
alkonhalterung le Montageanleitung



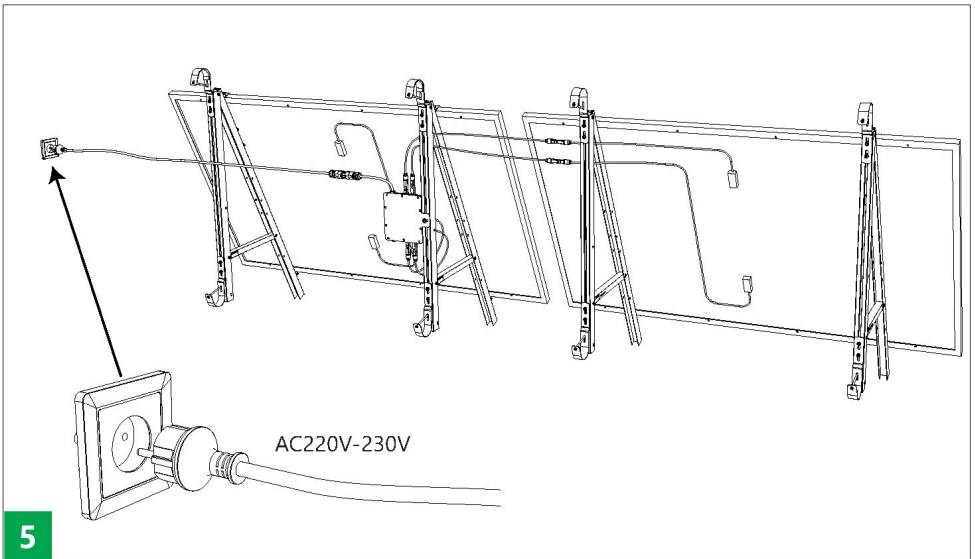
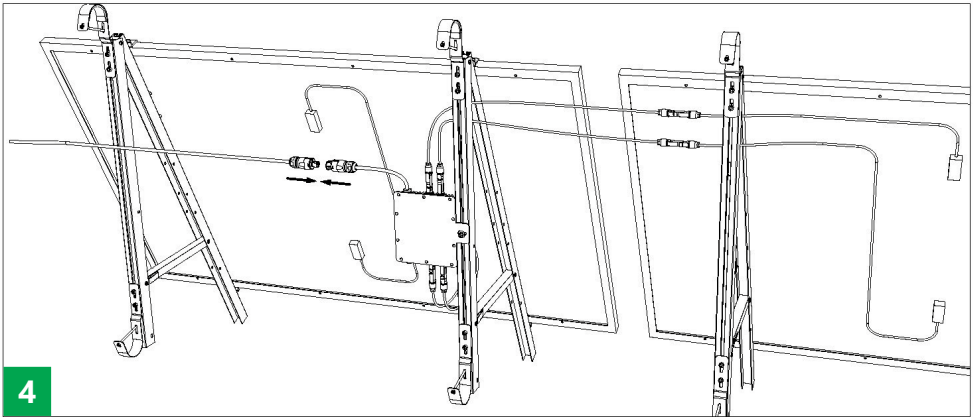
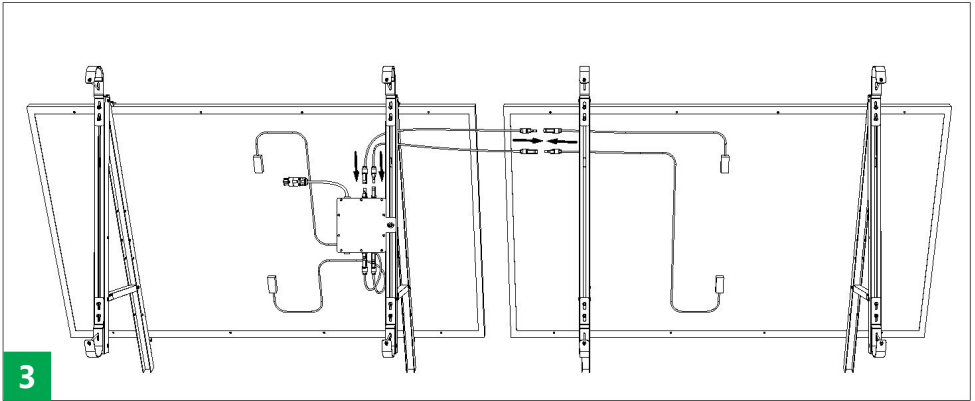
alkonhalterung le Montageanleitung



alkonhalterung le Montageanleitung



alkonhalterung le Montageanleitung



Wenn Du weitere Informationen benötigst oder Probleme hast, wende Dich sich bitte an das Kundendienstzentrum.

TEILE ODER ZUBEHÖR BESTELLEN

Wenn Du ein Teil ersetzen musst oder ein zusätzliches Teil kaufen möchtest, wende Dich bitte an das Kundendienstzentrum.

Noch Fragen?

Wir helfen dir gerne weiter!



Engel Lighting GmbH & Co. KG
Ottostraße 2 | D-61200 Wölfersheim
www.engel-lighting.com
engel@engel-lighting.de
+49 6036 987 98 10