

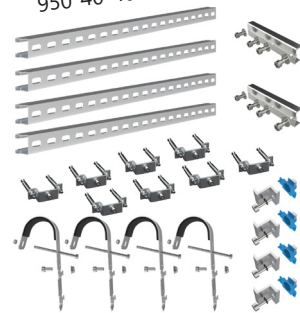
Halterungen

Auswahl zwischen 2 verschiedenen Halterungen:

- Fassadenhalterung
- Fassadenhalterung mit Aufständerung
(20°, 25°, 30°, 35° oder 40°)

Halterung aus Aluminium für Solarmodul. Sehr schnelle und einfache Installation mit Edelstahlverschlüssen
Farbe: Silber | Material: eloxiertes Aluminium

950*40*40mm



Fassadenhalterung

Technische Daten

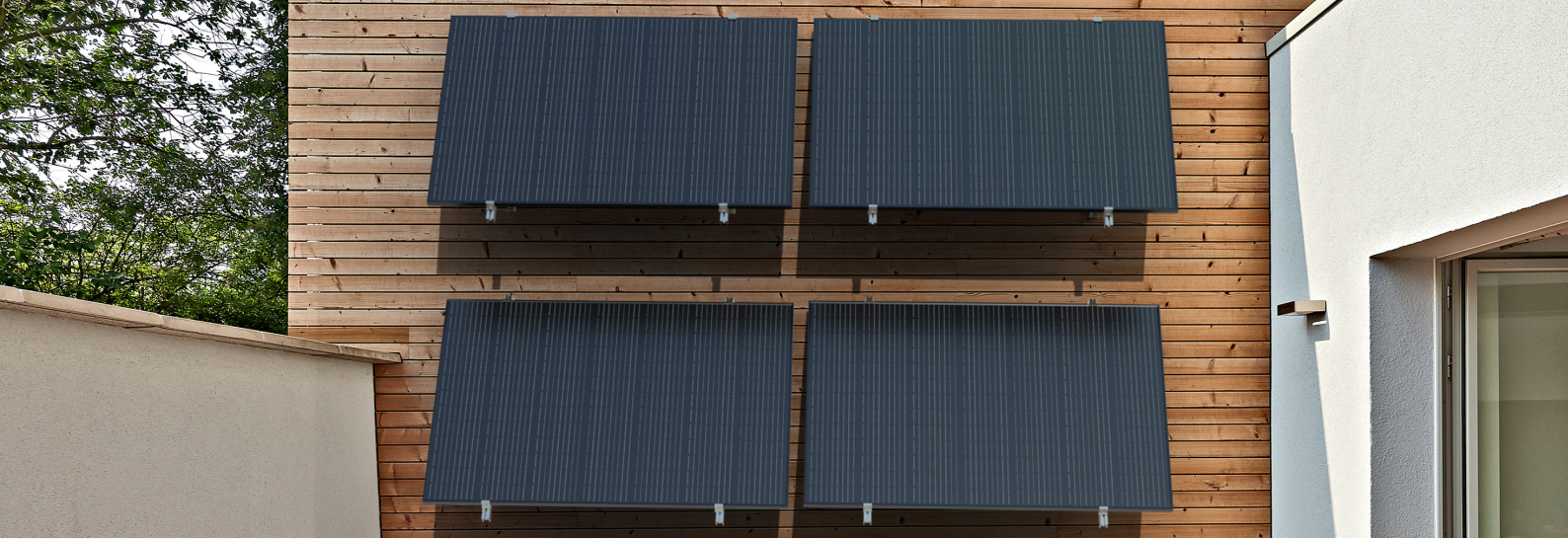
Farbe: silber | Gewicht: 1,6kg | Traglast: 60kg | max. Modulgröße: 2500*2500*30mm
Rostfreier Stahl 304, Aluminium 6063, DIN EN 1090-2:2011-10



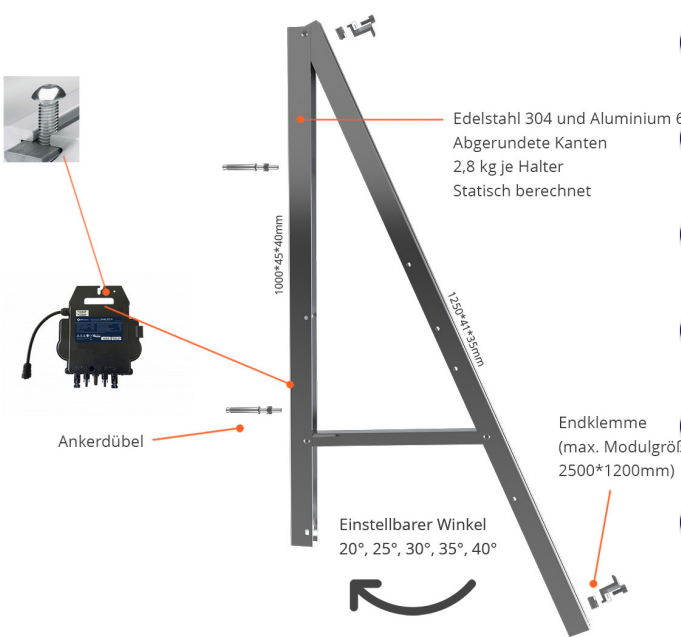
Fassadenhalterung mit Aufständerung (20° bis 40°)

Technische Daten

Farbe: silber | Gewicht: 4,85kg | Traglast: 60kg | max. Modulgröße: 2500*1200*30mm
Rostfreier Stahl 304, Aluminium 6063, DIN EN 1090-2:2011-10



Keine Kompromisse bei der Sicherheit – Unsere Premium-Halterungen!
 Beinhaltet alle Komponenten für die Montage eines PV-Moduls mit Aufständigung.

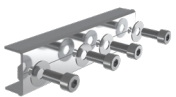


- ✓ Einfache Installation. Fünf einstellbare Montagewinkel
- ✓ Vielseitige Montagemöglichkeiten
- ✓ Hohe Stabilität und Langlebigkeit
- ✓ Gewicht: 2,8kg pro Halter
- ✓ Sturmfest und korrosionsbeständig
- ✓ Statisch berechnete Traglast
- ✓ Garantierte Zuverlässigkeit

Fassadenhalterung



Geländerhaken
 Gewicht: 218 g
 Haken aus Edelstahl 304, M6 * 110-Innensechskantschraube,
 M6-Mutter, M8 * 25-Innensechskantschraube, M8-Mutter, M8-
 Unterlegscheibe



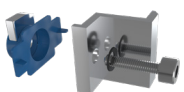
Profilverbinder
 Gewicht: 166 g
 4xM8*16 Schrauben,
 4xM8 Abstandshalter



Wandhaken
 Gewicht: 157 g



Fester Träger aus Aluminium
 Gewicht: 500g
 2 x D40 * 30 * 950 mm Aluminiumprofil



Endklemme
 Gewicht: 65 g
 Flügelmutter, M8 * 25-Innensechskantschraube, 35-mm-Druck-
 platte aus Aluminiumlegierung

Fassadenhalterung mit Aufständigung 20-40°



Endklemme
 Gewicht: 56 g
 M8 * 16 Innensechskantschraube, M8 T-Mutter mit Nutenstein,
 M8 Unterlegscheibe, Sicherungsscheibe



Ankerdübel
 Gewicht: 54 g
 4 x M8 * 100 Ankerdübel



Aufständigung aus Aluminium
 Gewicht: 2190 g
 45 * 40 * 1000 mm Aluminiumprofil,
 41 * 35 * 1250 mm Aluminiumprofil,
 35 * 25 * 370 mm Aluminiumprofil,
 2 x M8 * 40 Paar Sicherungsschrauben und Muttern, M8 * 35 Paar
 Sicherungsschrauben und Muttern

