

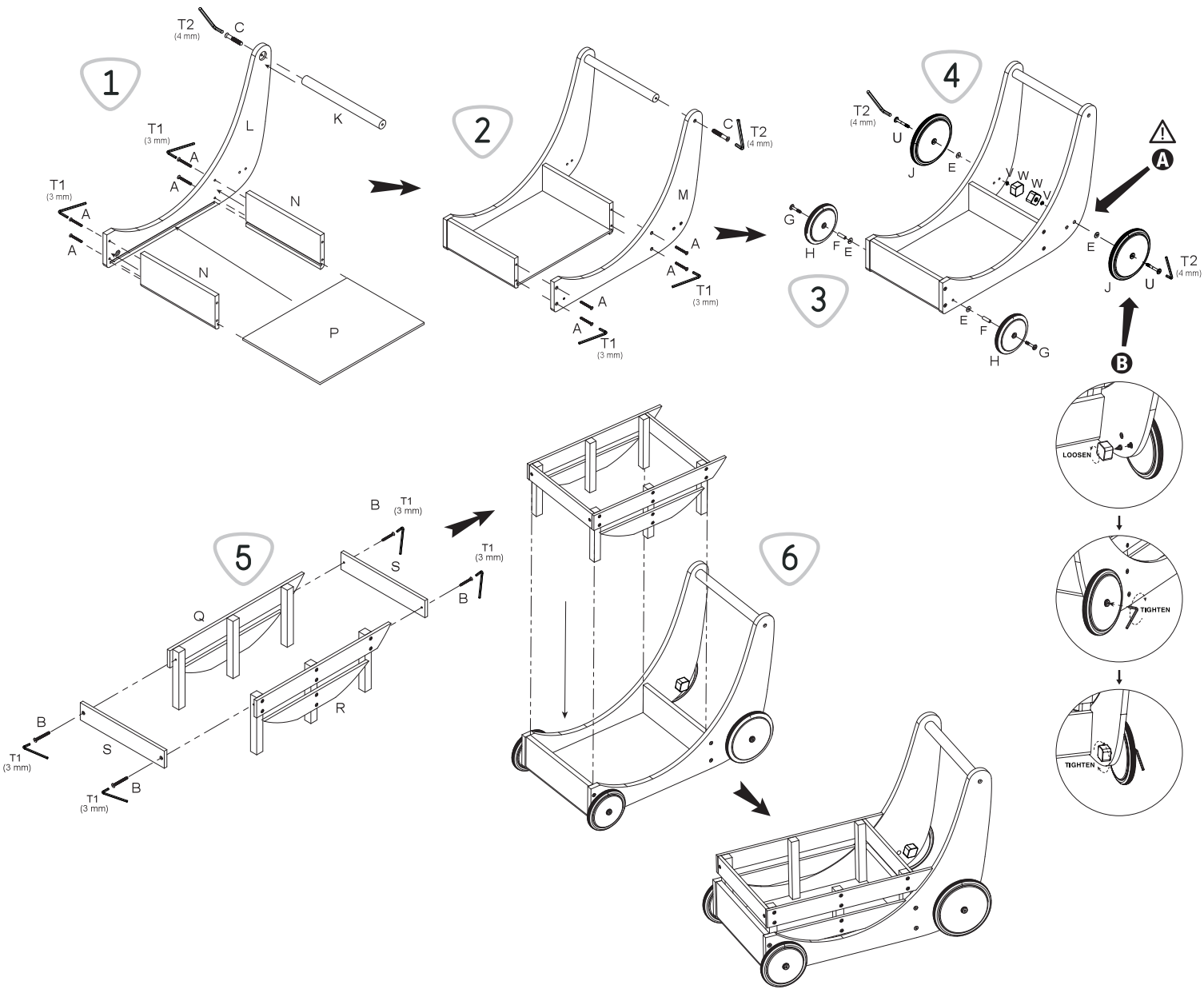


# Kinderfeets® Cargo Walker® 2-in-1 Wagon Walker



EN	User Handbook for the Kinderfeets® Cargo Walker® 2-in-1 Wagon Walker .....	4
NL	Onze Handleiding voor Kinderfeets® Cargo Walker® 2-in-1 Wagon Walker .....	5
DE	Bedienungsanleitung für die Kinderfeets® Cargo Walker® .....	6
IT	Istruzioni d'uso per carrellino giocattoli Kinderfeets® Cargo Walker® 2-in-1 .....	7
FR	Mode d'emploi du trotteur wagon Cargo Walker® 2-en-1 de Kinderfeets® .....	8
ES	Manual del usuario para el carrito andador 2 en 1 Kinderfeets® Cargo Walker® .....	9
ZH	Kinderfeets® Cargo Walker® 二合一Wagon Walker用戶手冊 .....	10
JP	Kinderfeets® Cargo Walker® 2イン1ワゴンウォーカーの取扱説明書.....	11
AR	كُتَيْب استخدام المشاية العربية®Kinderfeets®Cargo Walker ذات الاستخدامين الاستخدامين .....	12
RU	Тележка-ходунки Kinderfeets® Cargo Walker® (2-в-1): руководство пользователя .....	13
HR	Korisnički priručnik za guralicu/kolica Kinderfeets® Cargo Walker® 2-u-1 .....	14
SL	Uporabniški priručnik za poganjalec z zaboječkom Kinderfeets® Cargo Walker® 2 v 1 .....	15

# Kinderfeets® Cargo Walker®




- |                    |                    |         |         |         |         |         |         |
|--------------------|--------------------|---------|---------|---------|---------|---------|---------|
| T1<br>(3 mm)<br>x1 | T2<br>(4 mm)<br>x2 | W<br>x2 | V<br>x2 | L<br>x1 | M<br>x1 | Q<br>x1 | S<br>x2 |
| A<br>x8            | B<br>x4            | C<br>x2 | D<br>x4 | E<br>x4 | F<br>x4 | G<br>x2 | U<br>x2 |
| H<br>x2            | J<br>x2            | K<br>x1 | N<br>x2 | P<br>x1 | R<br>x1 |         |         |


Please read the entire manual before using your Kinderfeets Cargo Walker.

Thank you very much!

Congratulations on your purchase of the Kinderfeets Cargo Walker! This 2-in-1 Walker and Cargo Wagon is the perfect vehicle for little ones to transport and store all of their favorite toys and keep them tidy. A child can fill the Cargo Walker with almost anything—including toys, games, blocks, books, and more.

Its clever design makes it easy to pull or push around the house. Its spacious interior provides plenty of room for storing or transporting toys with a combined weight of up to 20 kg (44 lb). A removable wooden rack means that even the biggest toys can be carried safely! An adjustable rear axle can be loosened or tightened to regulate mobility and prevent the walker from moving too quickly. Sweeping arcs and a wooden crate-like frame make the Cargo Walker an elegant and functional addition to any home.

 **Note:** The Kinderfeets Cargo Walker is a toy. It is not meant for public roads and must be used under adult supervision. DO NOT use it on hills, along cliffs and ledges, on busy streets or near a swimming pool.

 **WARNING! Must be assembled by an adult.**

Use safely!

Please read these instructions before using your Kinderfeets Cargo Walker. This is a moving and rolling toy. It must be used with care at all times to avoid injury.


- The Kinderfeets Cargo Walker is not designed to carry other children. Do not let other children sit inside the cargo compartment.
- The recommended age for this product is 12 months or older. However, each child's development is unique. A child's size, fine motor skills and balance coordination should be evaluated before allowing them to use this toy.
- Do not fill your Kinderfeets Cargo Walker with toys that exceed a combined weight of 20 kg (44 lb).
- The walker should be assembled by adults only.
- The Kinderfeets Cargo Walker is a wooden product. It will naturally flex when used. Check that all nuts and bolts remain secure at regular intervals.
- Do not use your Kinderfeets Cargo Walker if it is not correctly and securely constructed.
- Always use in a safe and sensible manner, and under the supervision of an adult.
- Do not use this toy by swimming pools, on public roads, steep hills or areas with traffic.
- Keep packaging away from children to avoid injury or suffocation.

 **WARNING: The Kinderfeets Cargo Walker packaging contains small parts that should be kept away from young children until fitted securely.**

## Assembling Your Kinderfeets Cargo Walker


Remove all packaging and check that all parts are present and in good working condition.

1. Place the handlebar, rear and front panels (front panel has a logo) against the right side panel of the Cargo Walker as pictured and tighten the screws. Slide in bottom plate as pictured.
2. Place the left side panel of the Cargo Walker against cargo box and handlebar, then tighten with screws.
3. Place the smaller wheels at the front of the side panels as pictured and tighten with screws.
4. Place the larger wheels at the rear of the side panels and tighten with screws.

 **PLEASE NOTE:** The correct placement of the rear wheels will depend on your child's age and coordination skills. For a child learning to walk, attach the rear wheels using holes located closest to the back of the toy. For a child with more advanced walking skills, use the holes located closest to the front of the toy.

**Rear-wheel brake system:** To adjust the mobility of the walker and/or to prevent it from moving too quickly, simply tighten or loosen the rear wheel axle as needed.

5. Assemble the internal wood frame next. Place the front and rear slat panels against each side slat panel and tighten with screws as pictured.
6. Place the fully assembled internal frame into the Cargo Walker's outer shell as pictured. Check and tighten all screws.

 **Precautionary measures:** Before using the Kinderfeets Cargo Walker, please check that it is undamaged, assembled correctly and that all screws and parts are securely fastened. Check it regularly for signs of wear, cracking, damages or defects. A damaged, unsafe Kinderfeets Cargo Walker should no longer be used.

Clean your Kinderfeets Cargo Walker using a mild cleaning agent, clean water and soft cloth. Store your Kinderfeets Cargo Walker in a dry place when not in use.

Do not store it in a location where water condensation can build up overnight (such as in a shed or on a balcony outside); or in an area with high humidity (such as a bathroom or laundry room with a condensation dryer). In tropical areas, store your Kinderfeets Cargo Walker indoors in a cool, well-ventilated location.

## Limited warranty

Kinderfeets guarantees that its products will be free from manufacturing defects for one year from the date of purchase. You must submit an ORIGINAL copy of the proof of purchase for repairs or exchanges. This warranty and Kinderfeets's obligations are restricted to the repair or replacement of products with certified defects occurring within the warranty period. This warranty does not apply to damages caused by weather (including but not limited to wind, rain, dew, or water condensation), improper use, accidents, improper storage (including storage in high humidity areas), and normal wear and tear caused by normal use.

Kinderfeets is not liable for accidents or subsequent damages resulting directly or indirectly from the use of its products. The purchaser and user bear all risks associated with using this toy. This includes physical injury and/or death. Adult supervisors are responsible for ensuring that appropriate safety measures are taken. Kinderfeets will not be liable for personal injury or property damage under any circumstances. To use a Kinderfeets product, you must agree with the above guidelines.

At Kinderfeets, we do our best to ensure the quality of our products. However, we know no manufacturing process is perfect or defect-free. To report or return a damaged item, please send an e-mail to [info@kinderfeets.com](mailto:info@kinderfeets.com). Please attach a description of the problem and a picture, if possible, as this will help us understand the situation. You will receive further information or a return address so you can send the toy back to us.

Lees de hele handleiding voordat u uw Kinderfeets Cargo Walker gebruikt.

### Hartelijk bedankt!

Gefeliciteerd met uw aankoop van de Kinderfeets Cargo Walker! Deze 2-in-1 Walker en Cargo holder voor speelgoed is de perfecte manier voor kinderen om al hun favoriete speelgoed te transporteren en het netjes te bewaren. Een kind kan de Cargo Walker vullen met bijna alles, zoals speelgoed, spelletjes, blokken, boeken en meer.

Zijn slimme design maakt het gemakkelijk om het artikel door het huis te trekken of te duwen. De ruime binnenkant biedt voldoende ruimte voor de opslag of het transport van speelgoed met een totaalgewicht van 20 kg (44 lb). Een verwijderbaar houten rek betekent dat het grootste speelgoed veilig kan worden gedragen! Een verstelbare achteras kan worden losgeschroefd of vastgedraaid om de mobiliteit te regelen en te voorkomen dat de walker te snel beweegt. Bogen en een houten kistachtig frame maken van de Cargo Walker een elegante en functionele aanvulling voor elk huis.

**OPMERKING:** De Kinderfeets Cargo Walker is speelgoed. Het is niet bedoeld voor openbare wegen en moet worden gebruikt onder het toezicht van een volwassene. Gebruik het NIET op heuvels, langs rotsen en kliffen, drukke straten of in de buurt van een zwembad.

**OPGELET! Moet worden gemonteerd door een volwassene.**

### Veilig gebruiken!

Lees deze instructies voordat u uw Kinderfeets Cargo Walker gebruikt. Dit is een bewegend en rollend stuk speelgoed. Het moet altijd met zorg worden gebruikt om verwondingen te voorkomen.

- De Kinderfeets Cargo Walker is niet ontworpen om andere kinderen te vervoeren. Laat geen andere kinderen in het cargo-gedeelte zitten.
- De aanbevolen leeftijd voor dit product is 12 maanden of ouder. De ontwikkeling van elk kind is echter uniek. De grootte, fijne motoriek en coördinatie van een kind moeten worden geëvalueerd voordat het kind dit stuk speelgoed mag gebruiken.
- Vul uw Kinderfeets Cargo Walker niet met speelgoed dat in totaal meer weegt dan 20 kg (44 lb).
- Mag alleen door een volwassene worden gemonteerd.
- De Kinderfeets Cargo Walker is een houten product. Het zal van nature buigen wanneer het wordt gebruikt. Controleer regelmatig of alle bouten en moeren vastzitten.
- Gebruik uw Kinderfeets Cargo Walker niet indien deze niet correct en veilig is gemonteerd.
- Altijd gebruiken onder het toezicht van een volwassene
- Mag alleen op een veilige en verstandige manier worden gebruikt met gezond verstand.
- Gebruik dit speelgoed niet in de buurt van zwembaden, op openbare wegen, steile hellingen of verkeerszones.
- Houd de verpakking uit de buurt van kinderen om verwonding of verstikking te voorkomen.

**OPGELET: De Kinderfeets Cargo Walker verpakking bevat kleine onderdelen die uit de buurt van jonge kinderen moeten worden gehouden tot ze stevig zijn bevestigd.**

### De montage van uw Kinderfeets Cargo Walker

Verwijder alle verpakkingen en controleer of alle onderdelen aanwezig en in goede staat zijn.

1. Plaats het stuur, de achter- en voorpanelen (voorpaneel heeft een logo) tegen het rechter zijpaneel van de Cargo Walker zoals afgebeeld en draai de schroeven vast. Schuif vervolgens de bodemplaat erin zoals afgebeeld.
2. Plaats het linker zijpaneel van de Cargo Walker tegen de cargo box en het stuur, draai het vast met schroeven.
3. Plaats de kleinere wielen aan de voorkant van de zijpanelen zoals afgebeeld en draai ze vast met schroeven.
4. Plaats de grotere wielen aan de achterkant van de zijpanelen en draai ze vast met schroeven.

**OPGELET:** De juiste plaatsing van de achterwielen hangt af van de leeftijd en coördinatie van uw kind. Voor een kind dat leert lopen, bevestigt u de achterwielen via de gaten die zich het dichtst bij de achterkant van het speelgoed bevinden. Voor kinderen die al beter kunnen lopen, gebruikt u de gaten die zich het dichtst bij de voorkant van het speelgoed bevinden.

**Remsysteem achterwiel:** Om de mobiliteit van de walker aan te passen en/of te voorkomen dat deze te snel beweegt, draait u zo nodig de as van de achterwiel vast of los.

5. Monteer vervolgens het interne houten frame. Plaats de voorste en achterste lattenpanelen tegen elk zijlattenpaneel en draai ze vast met de schroeven zoals afgebeeld.

6. Plaats het volledig gemonteerde interne frame in het buitenste omhulsel van de Cargo Walker zoals afgebeeld. Controleer alle schroeven en draai ze vast.

**Voorzorgsmaatregelen:** Voordat u de Kinderfeets Cargo Walker gebruikt, dient u ervoor te zorgen dat deze niet is beschadigd, correct is gemonteerd en dat alle schroeven en onderdelen goed vastzitten. Controleer regelmatig of er tekenen zijn van slijtage, barsten, beschadigingen of defecten. Een beschadigde, onveilige Kinderfeets Cargo Walker mag niet meer worden gebruikt.

Reinig uw Kinderfeets Cargo Walker met een mild reinigingsmiddel, zuiver water en een zachte doek. Bewaar uw Kinderfeets Cargo Walker op een droge plaats bij niet-gebruik.

Bewaar het niet op een locatie waar condens zich 's nachts kan opbouwen (bijvoorbeeld in een schuurtje of buiten op een balkon); of in een ruimte met een hoge luchtvochtigheid (bijvoorbeeld in een badkamer of wasruimte met een condensatiedroogkast). Bewaar in tropische gebieden uw Kinderfeets Cargo Walker binnenshuis op een koele, goed geventileerde plaats.

### Beperkte garantie

Kinderfeets garandeert dat haar producten een jaar na de aankoopdatum vrij zijn van fabricagefouten. Voor reparatie of vervanging moet u een kopie van het originele aankoopbewijs voorleggen. Deze garantie met verbintenis door Kinderfeets beperkt zich tot de reparatie of vervanging van producten waarvan het defect binnen de garantieperiode kan worden aangetoond. Deze garantie geldt niet voor schade door weersomstandigheden (inclusief maar niet beperkt tot wind, regen, dauw of condens-water), ondoelmatig gebruik, ongevallen, onjuiste bewaring (ook in kamers met een hogere dan normale luchtvochtigheid), normale slijtage en slijtage door normaal gebruik.

Kinderfeets is niet aansprakelijk voor incidentele of gevolgschade die direct of indirect voortvloeit uit het gebruik van haar producten. Kopers en gebruikers nemen alle risico's op zich met betrekking tot het fietsen met of bedienen van een stuk speelgoed op wielen. Inclusief lichamelijke letsels en/of overlijden. Het is de verantwoordelijkheid van volwassen toezicht-houders om ervoor te zorgen dat adequate veiligheidsmaatregelen worden genomen. Kinderfeets is onder geen enkele omstandigheid aansprakelijk voor persoonlijke letsels of materiële schade. Het gebruik van een Kinderfeets-product vereist de aanvaarding van de bovenstaande richtlijnen.

Bij Kinderfeets doen we ons best om de kwaliteit van onze producten te waarborgen. We weten echter dat geen enkel productieproces perfect is en zonder gebreken. Om een beschadigd artikel te melden of te retourneren, stuurt u een e-mail naar [info@kinderfeets.com](mailto:info@kinderfeets.com). Gelieve een omschrijving van het probleem erbij te voegen en indien mogelijk een foto die ons helpt om de situatie te begrijpen. U krijgt dan verdere instructies of een adres om het speelgoed aan ons te retourneren.

Bitte lesen Sie die gesamte Bedienungsanleitung durch, bevor Sie Ihren Kinderfeets Cargo Walker benutzen.

Vielen Dank!

Wir gratulieren Ihnen zum Kauf des Kinderfeets Cargo Walkers! In der Lauflernhilfe mit Spielzeugkiste können Ihre Kleinen all ihre Lieblingsspielzeuge ordentlich unterbringen und sie transportieren. Der Cargo Walker ist der perfekte Aufbewahrungsort für Spielzeug, Spiele, Bauklötze, Bücher und vieles mehr.

Mit seinem cleveren Design kann Ihr Kind ihn problemlos überall hinschieben oder -ziehen. Der geräumige Innenraum bietet viel Platz für Spielzeug mit einem Gesamtgewicht von bis zu 20 kg. Ein herausnehmbares Holzgestell sorgt dafür, dass auch größeres Spielzeug sicher transportiert werden kann! Eine einstellbare Hinterachse kann zum Regulieren der Fahrbewegung gelöst oder festgezogen werden, damit nicht die Gefahr besteht, dass das Kind zu schnell geht. Mit seiner anspruchsvollen Linienführung und dem als Kiste ausgeführte Rahmen ist der Cargo Walker ein eleganter und funktionaler Blickfang für Ihr Zuhause.

**! HINWEIS:** Bei dem Kinderfeets Cargo Walker handelt es sich um ein Spielzeug. Das Produkt ist nicht für die Benutzung auf öffentlichen Straßen geeignet und darf nur unter Aufsicht eines Erwachsenen benutzt werden. Es darf NICHT auf abschüssigem Gelände, in der Nähe von Klippen, Felsvorsprüngen oder belebten Straßen oder Swimmingpools benutzt werden.

**! ACHTUNG! Zusammenbau nur durch einen Erwachsenen.**

Achten Sie auf eine sichere Verwendung!

Bitte lesen Sie diese Anweisungen durch, bevor Sie Ihren Kinderfeets Cargo Walker benutzen. Es handelt sich hierbei um ein bewegliches und rollbares Spielzeug. Um Verletzungen zu vermeiden, ist das Produkt mit Umsicht zu verwenden.

- Der Kinderfeets Cargo Walker ist nicht für den Transport von Kindern geeignet. Achten Sie darauf, dass sich andere Kinder nicht in die Spielzeugkiste hineinsetzen.
- Dieses Spielzeugprodukt wird für Kinder ab 12 Monaten empfohlen. Die Entwicklung von Kindern gestaltet sich jedoch sehr individuell. Vor dem Benutzen dieses Spielzeugproduktes sollten daher Größe, Feinmotorik sowie Gleichgewichtskoordination eines Kindes beurteilt werden.
- Der Kinderfeets Cargo Walker ist insgesamt für ein Ladegewicht von 20 kg ausgelegt - bitte nicht überladen!
- Der Zusammenbau darf nur von einer erwachsenen Person erfolgen.
- Der Kinderfeets Cargo Walker ist ein Produkt aus Holz. Naturgemäß kann sich Holz bei Belastung biegen. Prüfen Sie alle Schrauben und Muttern regelmäßig auf festen Sitz.
- Verwenden Sie Ihren Kinderfeets Cargo Walker keinesfalls, wenn er nicht ordnungsgemäß und sicher zusammengebaut ist.
- Er sollte nur unter Aufsicht eines Erwachsenen
- und in sinnvoller und sicherer Art und Weise verwendet werden.
- Benutzen Sie dieses Spielzeug nicht in der Nähe von Swimmingpools, auf öffentlichen Straßen, an steilen Hügeln oder in Verkehrsbereichen.
- Die Verpackung darf nicht in die Hände von Kindern gelangen, da sie ein Verletzungs- bzw. Erstickenrisiko darstellt.

**! ACHTUNG! Die Verpackung des Kinderfeets Cargo Walkers enthält Kleinteile, die vor dem ordnungsgemäßen Zusammenbau des Produktes nicht in die Hände von Kleinkindern gelangen dürfen.**

Montage Ihres Kinderfeets Cargo Walker

Entfernen Sie die Verpackung vollständig und prüfen Sie, ob alle Teile vorhanden und in einwandfreiem Zustand sind.

1. Sie die Griffstange sowie die vordere und rückwärtige Holzplatte (Platte vorn mit Logo) wie abgebildet an die rechte Seitenwand des Cargo Walkers und ziehen die Schrauben fest. Dann schieben Sie das Bodenteil so wie in der Abbildung dargestellt hinein.
2. Das linke Seitenteil des Cargo Walkers wird an das Kistenelement und die Griffstange gehalten und dann mit den Schrauben fixiert.
3. Die kleineren Räder werden an der Vorderseite (siehe Bild) angebracht und mit den Schrauben befestigt.
4. Die größeren Räder gehören hinten an die Seitenteile und werden mit den Schrauben befestigt.

**! ! BITTE BEACHTEN:** Die jeweilige Positionierung der Hinterräder hängt vom Alter Ihres Kindes und seiner aktuellen Bewegungskoordination ab. Für ein Kind, das gerade erst laufen lernt, befestigen Sie die Hinterräder in den Bohrungen, die sich ganz hinten am Produkt befinden. Bei Kindern, die schon etwas besser laufen können, verwenden Sie die Bohrungen, die sich ganz vorn am Produkt befinden.

**! Hinterradbremssystem:** Um die Gehgeschwindigkeit des Kindes zu begrenzen und/oder zu verhindern, dass es sich zu schnell vorwärts bewegt, wird bei Bedarf einfach die Achse des Hinterrades festgezogen oder gelöst.

5. Dann montieren Sie den hölzernen Innenrahmen. Halten Sie die vorderen und rückwärtigen Lattenteile an die entsprechenden Seitenteile und ziehen Sie die Schrauben wie abgebildet an.

6. Setzen Sie nun wie abgebildet den komplett montierten Innenrahmen in den äußeren Rahmen des Cargo Walkers ein. Überprüfen Sie alle Schrauben auf festen Sitz.

**! ! Vorsichtsmaßnahmen:** Überprüfen Sie den Kinderfeets Cargo Walker vor der Verwendung auf Beschädigungen und darauf, ob er ordnungsgemäß montiert ist und alle Schrauben und sonstigen Teile sicher befestigt sind. Prüfen Sie das Produkt regelmäßig auf Anzeichen von Abnutzung, Rissen oder anderen Defekten. Ein beschädigter Kinderfeets Cargo Walker stellt ein Sicherheitsrisiko dar und darf nicht verwendet werden.

Für die Reinigung Ihres Kinderfeets Cargo Walkers können Sie ein mildes Reinigungsmittel, Wasser und ein weiches Reinigungstuch verwenden. Der Kinderfeets Cargo Walker sollte bei Nichtgebrauch in einem trockenen Raum gelagert werden.

Bewahren Sie das Produkt nicht in Räumen auf, in denen sich möglicherweise über Nacht Kondenswasser auf dem Produkt bilden kann (wie z.B. in einem Schuppen oder auf dem Balkon) oder in Räumen mit hoher Luftfeuchtigkeit (wie z.B. in einem Badezimmer oder in einem Wäscheraum mit Kondentrockner). In tropischen Gebieten sollten Sie Ihren Kinderfeets Cargo Walker in einem geschlossenen, kühlen und gut belüfteten Raum aufbewahren.

Eingeschränkte Garantie

Kinderfeets garantiert, dass seine Produkte ein Jahr ab Kaufdatum frei von Fabrikationsfehlern sind. Zur Reparatur oder zum Austausch, müssen Sie eine Kopie des ORIGINAL-Kaufbelegs vorlegen. Diese Garantie mit Verpflichtung von Kinderfeets beschränkt sich auf die Reparatur oder den Ersatz von Produkten, deren Mangel innerhalb der Gewährleistungszeit nachgewiesen werden kann. Diese Garantie gilt nicht für Schäden durch Witterungseinflüsse (einschließlich aber nicht beschränkt auf Wind, Regen, Tau oder Kondenswasser), unsachgemäße Verwendung, Unfälle, unsachgemäße Lagerung (auch in Räumen mit höherer als der normalen Luftfeuchtigkeit), normale Abnutzung und Verschleiß durch normalen Gebrauch.

Kinderfeets haftet nicht für zufällige oder Folgeschäden, die direkt oder indirekt aus der Verwendung seiner Produkte entstehen. Käufer und Nutzer tragen alle Risiken im Zusammenhang mit dem Fahren oder der Bedienung eines Spielzeugs auf Rädern. Einschließlich Körperverletzung und/oder Tod. Es liegt in der Verantwortung der erwachsenen Aufsichtspersonen sicherzustellen, dass angemessene Sicherheitsvorkehrungen getroffen werden. Unter keinen Umständen haftet Kinderfeets für Personen- oder Sachschäden. Die Verwendung eines Kinderfeets-Produkts setzt die Zustimmung zu den oben genannten Richtlinien voraus.

Wir bei Kinderfeets tun unser Bestes, die Qualität unserer Produkte sicherzustellen. Wir wissen jedoch, dass kein Herstellungsverfahren perfekt und ohne Mängel ist. Um einen beschädigten Artikel zu melden oder zurückzusenden, senden Sie uns bitte eine E-Mail an [info@kinderfeets.com](mailto:info@kinderfeets.com). Bitte fügen Sie eine Beschreibung des Problems bei und wenn möglich ein Bild, das uns hilft, die Situation zu verstehen. Sie erhalten dann weitere Hinweise oder eine Rücksendeadresse für die Rücksendung des Spielzeugs an uns.

Si prega di leggere l'intero manuale prima di usare il carrellino giocattoli Kinderfeets Cargo Walker.

### Grazie!

Congratulazioni per l'acquisto del carrellino Kinderfeets Cargo Walker! Il carrellino 2-in-1 Walker e Cargo è perfetto affinché i vostri piccolini possano trasportare e riporre tutti i loro giochi preferiti e tenerli in ordine. All'interno del Cargo Walker, i bambini possono mettere praticamente di tutto: giocattoli, costruzioni, libri e molto altro.

Il suo design intelligente consente di tirarlo o spingerlo con facilità per tutta la casa. L'interno spazioso fornisce capacità a sufficienza per conservare o trasportare i giocattoli con un peso combinato di 20 kg (44 libbre). Un portapacchi in legno rimovibile consente di trasportare in modo sicuro anche i giocattoli più grandi! Un asse posteriore regolabile può essere allentato o serrato per regolare la mobilità ed evitare che il girello si muova troppo velocemente. Gli ampi archi e la struttura a cratere in legno rendono il Cargo Walker un complemento elegante e funzionale per qualsiasi casa.

**⚠️ NOTA:** Il Kinderfeets Cargo Walker è un giocattolo. Non è destinato all'uso su strada e deve essere impiegato solamente sotto la supervisione di un adulto. NON utilizzare su colline, lungo scogliere e sentieri a strapiombo, su strade trafficate o vicino a una piscina.

**⚠️ AVVISO!** Deve essere assemblato da un adulto.

### Usare in sicurezza!

Si prega di leggere queste istruzioni prima di usare il carrellino Kinderfeets Cargo Walker. Questo giocattolo si muove e rotola. Deve essere usato sempre con cautela al fine di evitare lesioni.

- Il carrellino giocattoli Kinderfeets Cargo Walker non è progettato per trasportare altri bambini. Non consentire ai bambini di sedere all'interno del carrellino.
- Si consiglia un utilizzo di questo prodotto non prima dei 12 mesi di età. Tuttavia, lo sviluppo di ciascun bambino è diverso. È necessario valutare l'altezza del bambino, le sue capacità motorie e la coordinazione dell'equilibrio prima di consentire l'utilizzo di questo giocattolo.
- Non caricare il carrellino Kinderfeets Cargo Walker con giocattoli che superano il peso complessivo di 20 kg (44 lb).
- Il prodotto deve essere montato da un adulto.
- Il Kinderfeets Cargo Walker è un prodotto in legno. Si flette naturalmente quando viene utilizzato. Controllare regolarmente che tutti i dadi e i bulloni rimangano saldamente fissati.
- Non utilizzare il carrellino Kinderfeets Cargo Walker se questo non è stato montato in modo corretto e sicuro.
- Utilizzare solo sotto supervisione di un adulto.
- Deve essere usato esclusivamente in modo sicuro e ragionevole, nel rispetto del buonsenso.
- Non usare questo giocattolo vicino a piscine, su strade pubbliche, salite o aree trafficate.
- Tenere l'imballo lontano dai bambini, al fine di evitare lesioni o soffocamento.

**⚠️ AVVISO:** L'imballaggio del carrellino Kinderfeets Cargo Walker contiene piccole parti che devono essere tenute lontane dalla portata dei bambini finché non saranno state fissate correttamente.

### Montaggio del carrellino giocattoli Kinderfeets Cargo Walker

Rimuovere interamente l'imballo e controllare che tutte le parti siano presenti e funzionanti.

1. Posizionare il manubrio, i pannelli posteriore e anteriore (il pannello anteriore ha un logo) contro il pannello laterale destro del Cargo Walker come illustrato e stringere le viti. Quindi far scorrere la piastra inferiore come illustrato.
2. Posizionare il pannello laterale sinistro del Cargo Walker contro il box di carico e il manubrio, serrare con le viti.
3. Posizionare le ruote più piccole nella parte anteriore dei pannelli laterali come illustrato e serrare con le viti.
4. Posizionare le ruote più grandi nella parte anteriore dei pannelli laterali come illustrato e serrare con le viti.

**⚠️ ⚠️ ATTENZIONE:** Il corretto posizionamento delle ruote posteriori dipende dall'età e dalle capacità di coordinazione del bambino. Per un bambino che impara a camminare, fissare le ruote posteriori utilizzando i fori situati più vicino alla parte posteriore del giocattolo. Per i bambini più avanzati che camminano utilizzano i fori più vicini alla parte anteriore del giocattolo.

**⚠️ ⚠️ Sistema di frenatura della ruota posteriore:** Per regolare la mobilità del girello e/o per evitare che si muova troppo rapidamente, è sufficiente stringere o allentare l'asse della ruota posteriore a seconda delle necessità.

5. Montare ora il telaio interno in legno. Posizionare i pannelli separatori anteriori e posteriori contro ciascun pannello laterale e serrare con le viti come illustrato.

6. Posizionare il telaio interno completamente montato nel guscio esterno del Cargo Walker come illustrato. Controllare e riserrare tutte le viti.

**⚠️ Misure precauzionali:** Prima di usare il carrellino giocattoli Kinderfeets Cargo Walker, accertarsi che non sia danneggiato, che sia assemblato correttamente e che tutte le viti e le parti siano fissate in sicurezza. Verificare regolarmente la presenza di usura, rottura, danni o difetti. Un carrellino danneggiato, e quindi non più sicuro, Kinderfeets Cargo Walker non deve più essere utilizzato.

Pulire il vostro carrellino Kinderfeets Cargo Walker utilizzando un detergente delicato, acqua pulita e un panno morbido. Conservare il carrellino Kinderfeets Cargo Walker in un luogo asciutto quando non viene utilizzato.

Non conservare in un luogo in cui, durante la notte, è possibile la formazione di condensa (come un capanno o sul balcone esterno); oppure in un'area con molta umidità (un bagno o una lavanderia con un essiccatore di condensa). In zone tropicali, conservare il Kinderfeets Cargo Walker in un luogo fresco e ben ventilato.

### Garanzia limitata

Kinderfeets garantisce l'assenza di difetti di fabbricazione per un anno dalla data di acquisto. Per eventuali riparazioni o cambio, è necessario presentare una copia della ricevuta di acquisto ORIGINALE. Tale garanzia con obbligo di Kinderfeets si limita alla riparazione o alla sostituzione di prodotti i quali difetti vengano constatati entro l'anno del periodo di garanzia. La garanzia non è valida per danni determinati da eventi atmosferici (compreso, ma non limitato a vento, pioggia, ghiaccio o acqua di condensa), utilizzo improprio, incidenti, conservazione impropria (anche in locali con umidità maggiore del normale), comune usura data da normale utilizzo.

Kinderfeets non è responsabile per danni casuali o conseguenti, derivanti direttamente o indirettamente dall'utilizzo dei suoi prodotti. L'acquirente e l'utente sono responsabili per tutti i rischi legati alla guida o all'utilizzo di un giocattolo su ruote. Compresa lesioni personali e/o morte. È responsabilità degli adulti tutori assicurarsi che vengano prese le adeguate precauzioni di sicurezza. Kinderfeets non è in alcun caso responsabile per danni a cose o persone. L'utilizzo di un prodotto di Kinderfeets presuppone l'accettazione delle direttive sopra indicate.

Noi di Kinderfeets facciamo del nostro meglio per garantire la qualità dei nostri prodotti. Sappiamo però che nessun processo di produzione è perfetto e privo di difetti. Per segnalare un articolo difettoso o per restituirlo, vi preghiamo di inviare un'e-mail a [info@kinderfeets.com](mailto:info@kinderfeets.com). Vi preghiamo di aggiungere una descrizione del problema e, se possibile, anche una foto che ci possa aiutare a comprendere il problema. Riceverete poi ulteriori indicazioni o un indirizzo per inviarci il giocattolo da restituire.

*Veillez lire le mode d'emploi entièrement avant d'utiliser votre Kinderfeets Cargo Walker.*

### Merci!

Félicitations, vous avez fait le bon choix avec le Cargo Walker de Kinderfeets! Le trotteur et boîte à jouets 2-en-1 Walker and Cargo est le moyen parfait pour les petits de transporter et de ranger tous leurs jouets préférés et de les garder impeccables. Un enfant peut remplir son Cargo Walker avec presque tout, y compris des jouets, des jeux, des blocs, des livres et bien plus encore.

Sa conception ingénieuse permet de le tirer ou de le pousser facilement dans la maison. Son intérieur spacieux offre suffisamment d'espace pour ranger ou transporter des jouets d'un poids total de 20 kg (44 lb). Un compartiment amovible en bois permet de transporter en toute sécurité les jouets les plus volumineux ! Un essieu arrière réglable peut être desserré ou resserré pour réguler la mobilité et empêcher le trotteur de se déplacer trop rapidement. Des arcs de cercle et un cadre en bois en forme de caisse font du Cargo Walker un accessoire élégant et fonctionnel à la maison.

**⚠️ REMARQUE:** Le Cargo Walker de Kinderfeets est un jouet. Il n'est pas destiné à la voie publique et doit être utilisé sous la surveillance d'un adulte. NE PAS utiliser sur des montées, des descentes ou des rebords, des rues fréquentées ou à proximité d'une piscine

**⚠️ AVERTISSEMENT! Il doit être assemblé par un adulte.**

### À utiliser en toute sécurité!

Veillez lire ces instructions avant d'utiliser votre Cargo Walker de Kinderfeets. Il s'agit d'un jouet mobile et roulant. Il doit être utilisé avec précaution en tout temps afin d'éviter des blessures.

- Le Cargo Walker de Kinderfeets n'est pas conçu pour transporter d'autres enfants. Ne laissez pas d'autres enfants s'asseoir à l'intérieur du compartiment.
- L'âge d'utilisation recommandé pour ce produit est de 12 mois et plus. Toutefois, chaque enfant développe différemment des autres. La taille de l'enfant, la motricité fine et la coordination de l'équilibre doivent être évaluées avant d'autoriser l'utilisation de ce jouet.
- Ne pas remplir votre Cargo Walker de Kinderfeets avec des jouets qui dépassent un poids total de 20 kg (44 lb).
- Il ne doit être assemblé que par un adulte.
- Le Cargo Walker de Kinderfeets est un produit en bois. Lorsqu'il est utilisé, il est susceptible de plier un peu. Vérifiez régulièrement que l'ensemble des écrous et des boulons restent bien fixés.
- Ne pas utiliser votre Cargo Walker de Kinderfeets s'il n'est pas assemblé correctement et de manière sûre.
- Le produit doit toujours être utilisé sous la surveillance d'un adulte.
- Il ne doit être utilisé que d'une manière sûre et sensée, en faisant preuve de bon sens.
- N'utilisez pas ce jouet près des piscines, sur les routes publiques, dans des pentes abruptes ou dans des zones à circulation.
- Tenez l'emballage hors de portée des enfants pour éviter toute blessure ou suffocation.

**⚠️ AVERTISSEMENT: L'emballage du Cargo Walker de Kinderfeets contient de petites pièces qui doivent être gardées à l'écart des jeunes enfants jusqu'à ce qu'elles soient solidement fixées.**

### Assemblage de votre Cargo Walker de Kinderfeets

Retirez l'emballage et vérifiez que toutes les pièces sont présentes et en bon état de fonctionnement.

**1.** Placez le guidon, les panneaux arrière et avant (le panneau avant affiche un logo) contre le panneau latéral droit du Cargo Walker, comme sur l'illustration, et fixez les vis. Puis glissez la plaque du fond, comme sur l'illustration.

**2.** Placez le panneau latéral gauche du Cargo Walker contre la boîte et le guidon, et fixez à l'aide des vis.

**3.** Placez les roues les plus petites sur le devant des panneaux latéraux, comme sur l'illustration, et fixez à l'aide des vis.

**4.** Placez les roues les plus grandes sur l'arrière des panneaux latéraux, et fixez à l'aide des vis.

**⚠️ ⓐ REMARQUE:** Le placement correct des roues arrière dépendra de l'âge de votre enfant et de ses capacités de coordination. Lorsque votre enfant apprend à marcher, fixez les roues arrière à l'aide des trous situés à proximité de l'arrière du jouet. Lorsque votre enfant sait marcher, utilisez les trous situés à proximité de l'avant du jouet.

**ⓑ Système de freinage des roues arrière:** Pour régler la mobilité du trotteur et/ou l'empêcher de se déplacer trop rapidement, il suffit de resserrer ou de desserrer l'essieu des roues arrière selon les besoins.

**5.** Assemblez le cadre interne en bois. Placez les panneaux à lamelles avant et arrière contre chaque panneau à lamelles latéral, et fixez à l'aide des vis, comme sur l'illustration.

**6.** Placez le cadre interne assemblé dans la caisse extérieure du Cargo Walker, comme sur l'illustration. Vérifiez et fixez l'ensemble des vis.

**⚠️ Mesures de précaution:** Avant d'utiliser le Cargo Walker de Kinderfeets, assurez-vous qu'il ne soit pas endommagé, qu'il soit assemblé correctement et que toutes les vis et pièces soient bien fixées. Vérifiez régulièrement s'il y a des signes d'usure, des fissures, des dommages ou des défauts. Un Cargo Walker de Kinderfeets endommagé ne doit plus être utilisé.

Nettoyez votre Cargo Walker de Kinderfeets avec un produit nettoyant doux, de l'eau propre et un chiffon doux. Rangez votre Cargo Walker de Kinderfeets dans un endroit sec s'il n'est plus utilisé.

Ne l'entreposez pas dans un endroit où la condensation de l'eau pourrait s'accumuler pendant la nuit (comme dans une remise ou sur un balcon extérieur), ou dans un endroit très humide (comme une salle de bain ou une buanderie avec un sèche-linge à condensation). Dans les régions tropicales, entreposez votre Cargo Walker de Kinderfeets dans un endroit frais et bien ventilé.

### Garantie limitée

Kinderfeets garantit pendant une durée d'un an à partir de la date d'achat que ses produits ne comportent pas de défauts de fabrication. Pour toute réparation ou tout échange, vous devez présenter une copie du ticket de caisse ORIGINAL. Cette garantie avec obligation de Kinderfeets se limite à la réparation ou à l'échange de produits dont les défauts ont pu être attestés pendant la période de prestation de garantie. Cette garantie ne s'applique pas aux influences des intempéries (y compris mais par exclusivement celles du vent, de la pluie, de la rosée ou de l'eau de condensation), aux dommages, aux utilisations non conformes, aux accidents, au stockage incorrect (également dans les locaux où l'humidité de l'air est supérieure à la normale), ni à l'usure habituelle engendrée par une utilisation normale.

Kinderfeets n'est pas responsable des dommages consécutifs ou accidentels engendrés directement ou indirectement par l'utilisation de ses produits. L'acheteur et l'utilisateur assument tous les risques liés à la conduite ou à l'emploi d'un jouet à roulettes y compris les blessures et/ou la mort. Il relève de la responsabilité de l'adulte qui surveille l'enfant de s'assurer que les mesures de sécurité adaptées ont été prises. Kinderfeets n'assume en aucun cas la responsabilité des blessures et des dégâts matériels. L'utilisation d'un produit de Kinderfeets est soumise à l'acceptation des directives indiquées ci-dessus.

Chez Kinderfeets, nous faisons tout ce qui est en notre pouvoir pour garantir la qualité de nos produits. Nous savons cependant qu'aucun processus de fabrication n'est parfait et sans faille. Pour signaler ou retourner un article défectueux, merci de nous envoyer un courriel à [info@kinderfeets.com](mailto:info@kinderfeets.com). Merci d'y joindre une description du problème et, si possible, une photo pour nous aider à comprendre la situation. Vous recevrez alors d'autres



Lea el manual al completo antes de usar el Kinderfeets Cargo Walker.

¡Muchas gracias!

¡Enhorabuena por haber adquirido el Kinderfeets Cargo Walker! Este andador y carrito 2 en 1 es la solución ideal para que los más pequeños transporten y guarden todos sus juguetes favoritos y los mantengan ordenados. Los niños pueden llenar el Cargo Walker con prácticamente cualquier artículo, incluidos juguetes, juegos, bloques, libros y mucho más.

Su diseño inteligente hace que sea sencillo de empujar o tirar de él por toda la casa. Su amplitud interior brinda abundante espacio para guardar o transportar los juguetes, con un peso combinado total de 20 kg (44 libras). Gracias al estante de madera extraíble permite llevar de un lugar a otro con seguridad incluso los juguetes de mayor tamaño. Se puede aflojar o apretar el eje trasero regulable para controlar la movilidad e impedir que la persona avance demasiado rápido. Los amplios arcos y el bastidor de madera en forma de cajón convierten al Cargo Walker en un complemento elegante y funcional para cualquier casa.

**⚠ OBSERVACIÓN:** El Kinderfeets Cargo Walker es un juguete. No debe usarse en calles públicas y debe emplearse bajo supervisión de un adulto. NO lo utilice en pendientes, a lo largo de acantilados o cornisas, en calles concurridas o cerca de una piscina.

**⚠ ¡Advertencia! El producto debe ser montado por un adulto.**

¡Úsela de manera segura!

Lea estas instrucciones antes de usar el Kinderfeets Cargo Walker. Se trata de un juguete con movimiento y que rueda. Debe usarse en todo momento con cuidado para evitar posibles lesiones.

- El Kinderfeets Cargo Walker no está diseñado para llevar a otros niños. No permita que otros niños se sienten en el compartimento de carga.
- La edad recomendada para usar este artículo es a partir de 12 meses. No obstante, el desarrollo de cada niño es diferente. Se deben valorar la estatura y el peso, las habilidades motrices finas y la coordinación del equilibrio de cada niño antes de permitirle usar este juguete.
- No llene el Kinderfeets Cargo Walker con juguetes que en total excedan un peso combinado de 44 libras (20 kg).
- Solo debe ser montado por un adulto.
- El Kinderfeets Cargo Walker es un artículo de madera. Se flexibilizará con el uso. Compruebe en intervalos regulares que todas las tuercas y tornillos se mantengan anclados con seguridad.
- No use el Kinderfeets Cargo Walker si no está armado de forma correcta y segura.
- Se debe utilizar siempre bajo supervisión de un adulto.
- Solo debe emplearse de manera segura y sensata, aplicando el sentido común.
- No utilice este juguete cerca de piscinas, en calles públicas, pendientes abruptas o zonas con tráfico.
- Mantenga el embalaje fuera del alcance de los niños para evitar lesiones y asfixia.

**⚠ ADVERTENCIA: El embalaje del Kinderfeets Cargo Walker contiene piezas pequeñas que deben mantenerse lejos de los niños pequeños hasta que hayan sido fijadas de manera segura.**

## Montaje del Kinderfeets Cargo Walker

Retire todo el embalaje y compruebe que todas las partes estén incluidas y en buen estado.

**1.** Coloque el manillar y los paneles trasero y delantero (el panel delantero tiene un logo) frente al panel lateral derecho del Cargo Walker tal y como se muestra en la imagen y apriete los tornillos. A continuación, deslice la placa inferior también según la imagen.

**2.** Coloque el panel lateral izquierdo del Cargo Walker frente a la caja de carga y el manillar y apriételo con tornillos.

**3.** Monte las ruedas pequeñas en la parte delantera de los paneles laterales tal y como se muestra en la imagen y fíjelas con tornillos.

**4.** Monte las ruedas grandes en la parte trasera de los paneles laterales y fíjelas con tornillos.

**⚠ OBSERVACIÓN:** La colocación correcta de las ruedas traseras dependerá de la edad y las habilidades de coordinación del niño. Si está aprendiendo a andar, monte las ruedas traseras utilizando las aberturas más próximas a la parte trasera del juguete. Si ya camina con cierta seguridad, opte por las aberturas más cercanas a la parte delantera.

**Ⓜ Sistema de frenado de la rueda trasera:** Para regular la movilidad de la persona y/o impedir que avance demasiado rápido, simplemente apriete o afloje el eje de la rueda trasera en la medida necesaria.

**5.** A continuación, arme el bastidor interno de madera. Coloque los paneles de tablas delantero y trasero frente a cada uno de los paneles de tablas laterales y apriételos mediante tornillos tal y como se muestra en la imagen.

**6.** Monte el bastidor interno de madera completamente armado en la estructura exterior del Cargo Walker tal y como se muestra en la imagen. Revise el montaje y apriete todos los tornillos.

**⚠ Medidas de precaución:** Antes de usar el Kinderfeets Cargo Walker, asegúrese de que no presente daños, haya sido armado correctamente y de que todos los tornillos y las piezas estén bien ajustados. Revíselo periódicamente para detectar signos de desgaste, grietas, daños o defectos. No se debe usar un Kinderfeets Cargo Walker que esté dañado y no sea seguro.

Limpie el Kinderfeets Cargo Walker con un limpiador suave, agua limpia y un paño suave. Guarde el Kinderfeets Cargo Walker en un lugar seco cuando no esté en uso.

No lo almacene en un lugar donde pueda acumularse condensación de agua durante la noche (por ejemplo, un cobertizo o un balcón exterior), ni en una zona con humedad elevada (por ejemplo, el baño o una cocina con secador por condensación). En las regiones tropicales, almacene su Kinderfeets Cargo Walker en un espacio interior fresco y bien ventilado.

## Garantía limitada

Kinderfeets garantiza que sus productos están libres de defectos de fabricación durante un año a partir de la fecha de compra. Para reparaciones y cambios debe presentarse una copia del comprobante de compra ORIGINAL. Esta garantía con las obligaciones de Kinderfeets se limita a las reparaciones o la sustitución de productos en los que se comprueben defectos dentro del plazo de garantía. Esta garantía no se aplica a los daños por condiciones climáticas (incluidos, sin limitación, los causados por viento, lluvia, rocío o agua de condensación), uso inadecuado, accidentes, almacenamiento inadecuado (incluso en sitios con humedad ambiente superior a la normal), deterioro habitual y el desgaste por el uso normal.

Kinderfeets no se responsabiliza por daños eventuales o supervenientes que surjan directa o indirectamente del uso de sus productos. El comprador y el usuario asumen todos los riesgos asociados con el uso de un juguete con ruedas. Esto incluye los daños corporales y/o la muerte. Es responsabilidad del cuidador adulto comprobar que se hayan adoptado las medidas de seguridad adecuadas. En ninguna circunstancia será Kinderfeets responsable por daños a las personas o a los objetos. El uso de un producto de Kinderfeets presupone la aceptación de las pautas antes indicadas.

En Kinderfeets hacemos todo lo posible para asegurar la calidad de nuestros productos. No obstante, somos conscientes de que ningún proceso de fabricación es perfecto o carente de defectos. Para denunciar artículos dañados o devolverlos, envíenos un mensaje de correo electrónico a [info@kinderfeets.com](mailto:info@kinderfeets.com). Incluya la descripción del problema y, si es posible, una imagen que nos ayude a comprender la situación. Recibirá indicaciones o la dirección para devoluciones para que nos envíe el juguete.

在操作 Kinderfeets Cargo Walker 前，請閱讀整份手冊。

## 十分感謝!

恭喜您購買 Kinderfeets Cargo Walker! 此款二合一手推助行器和玩具搬運放置器是小朋友運送及儲放所有他們最喜愛的玩具並且保持玩具整齊的完美方式。兒童可於 Wagon Walker 內裝入幾乎任何東西，包括玩具、遊戲、積木、書本及其他物品。

設計靈巧，便於在屋內拉著或推著走。寬敞的內部為儲放或運送玩具提供充足的空間，總重為 20 公斤 (44 磅)。配備一個移動式的木架，即使是最大的玩具也能夠安全搬運! 鬆開或擰緊可調整後軸以調節助步器移動性防止移動太快。Cargo Walker 具有大幅度弧線及木箱狀框架，能為任何家庭增添一份別緻，又不失功用。

**附註:** Kinderfeets Cargo Walker 是一款玩具。Cargo Walker 不宜在公路上使用，且須於成人監管下使用。請勿在在山上、懸崖和岩脊上、繁忙的街道上，或泳池附近使用。

**警告! 須由成人組裝。**

## 請安全使用!

在使用 Kinderfeets Cargo Walker 前，請閱讀本說明。本產品為一款移動及滾動玩具。使用時，始終須保持謹慎，以免受傷。

- Kinderfeets Cargo Walker 不可運載其他兒童。請勿讓其他兒童在 Cargo Walker 內站立。
- 此產品的建議使用年齡為 12 個月或以上。然而，每位兒童的發育都有不同。應先評估兒童的身形、小肌肉運動技能以及平衡協調，然後再允許其使用此玩具。請勿在 Kinderfeets Cargo Walker 中裝載超出一共 20 公斤 (44 磅) 重的玩具。
- 它須僅由成人組裝。
- Kinderfeets Cargo Walker 是一款木製玩具。在經使用後，玩具會自然彎曲。請定期檢查螺帽以及螺絲，確認維持安全。
- 如果 Kinderfeets Cargo Walker 的結構不安全穩固，則請勿使用。
- 請始終在成人的監督下使用。
- 僅應於運用常識的情況下，以安全及理智的方式使用。
- 請勿於游泳池旁、公路上、陡峭山丘上或人流密集的区域使用本玩具。
- 請勿讓兒童觸及包裝，以免受傷或窒息。

**警告: Kinderfeets Cargo Walker 包裝包含細小零件。在安裝牢固前，請勿讓兒童觸及這些零件。**

## 組裝 Kinderfeets Cargo Walker

拆除所有包裝，確保所有零件均未缺失及能正常運作。

- 1) 如圖所示，將車把、背板和前板 (前板上有一個標誌) 放在 Cargo Walker 的右側板上並擰緊螺絲。然後按圖所示滑動底板。
  - 2) 將 Cargo Walker 的左側板靠放在貨運盒以及車把上，擰緊螺絲。
  - 3) 將較小的輪子按照圖示放在側板的前方，並擰緊螺絲。
  - 4) 將較大的輪子放在側板的後方，並擰緊螺絲。
- ⚠️ 請注意:** 後輪的正確放置位置將取決於您孩子的年齡以及協調技能。對於正在學步的兒童而言，將後輪放在玩具最後方的孔上。對於在學步上較為進階的兒童而言，請使用玩具最前方的孔。
- ⚠️ 後輪剎車系統:** 根據需要擰緊或鬆開後輪軸可調整助行器移動性及/或防止其移動太快。
- 5) 接著，請組裝內部木質框架。將前後條板靠放在每個側板上，並擰緊螺絲，如圖所示。
  - 6) 如圖所示，將組裝完成的內部框架放入 Cargo Walker 的外殼中。檢查並擰緊螺絲。

**⚠️ 預防措施:** 使用 Kinderfeets Cargo Walker 前，請確保玩具箱完好無損，已正確組裝，以及已牢牢固定所有螺絲及零件。定期檢查是否有磨損、開裂、損壞或瑕疵跡象。損壞、不安全的 Kinderfeets Cargo Walker 或已不再可用。

請使用溫和的清洗劑、清水及柔軟的布清洗 Kinderfeets Cargo Walker。當不使用 Kinderfeets Cargo Walker 時，請儲放於乾燥的地方。

請勿儲放於夜間可能積聚冷凝水的位置 (如屋棚內或室外陽台上); 或濕度高的區域內 (如浴室或配有冷凝式乾燥機的洗衣間)。於熱帶地區，請將 Kinderfeets Cargo Walker 儲放於室內涼爽、通風良好的位置。

## 有限質保

自該買 Kinderfeets 產品之日起一年之內，如存在生產缺陷，則可享受質保。如需維修或更換，則須提交原裝購買憑證的副本。Kinderfeets 的保修責任僅限於對在保修期內、可對缺陷提供證明的產品提供維修或換貨。該保修權不包括因天氣影響 (包括但不限於風、雨、露水或凝霜)、錯誤使用、意外、錯誤存儲 (包括存放在濕度高於普通水平的室內)、因正常使用導致的正常折舊或磨損等原因造成的損壞。

對於因使用 Kinderfeets 產品而直接或間接導致的偶然或間接損失，Kinderfeets 概不負責。購買方和用戶承擔因騎行或操作玩具而產生的所有風險。包括人身傷害和/或死亡。成人監護人有責任確保採取適當的安全預防措施。Kinderfeets 不對任何情形下的人身傷害或財物損失承擔責任。使用 Kinderfeets 產品時務必遵守上述說明的規定。

Kinderfeets 盡最大的努力確保產品的質量。但我方也明白，不存在完美、無任何缺陷的製造流程。如需申報產品損壞或退貨，請向我方下列地址發送郵件: info@kinderfeets.com。請您附上對產品問題的說明，如果可行，也請附上圖片，以便幫助我方了解您的情形。之後我方將會向您發送其他提示，或發送退貨地址以便您退回玩具。

Kinderfeets Cargo Walkerをお使いになる前にマニュアルを通読してください。

### どうもありがとうございます!

Kinderfeets Cargo Walkerをお買い上げありがとうございました! 玩具用の2イン1 WalkerとCargoホルダーはお気に入りのおもちゃをすべて収納して運び、整理整頓しやすいお子様向けの最適な製品です。Cargo Walkerにはおもちゃやゲーム、積み木、本その他何でも収納できます。

工夫が行き届いているデザインなので家中で容易に引っ張りたり押ししたりできます。広々とした中には総重量20 kgまでのおもちゃ類を収納したり運ぶ容量があります。着脱式の木製ラックなので最も大きなおもちゃでも安全に運べます! 調整可能な後輪を緩める、または締め付けることで動きやすさを制御し、Cargo Walkerのスピードが速くなりすぎるのを防止できます。すんなりと伸びた円弧と木製のクレート状フレームなので Cargo Walker はどんなおうちにも優雅で機能性に富む追加品目になります。

**注:** Kinderfeets Cargo Walkerはおもちゃです。このおもちゃは公道で使用せず、大人の監督の下でのみご使用ください。本製品を丘や崖、岩棚、交通量の多い通り、プール際で使用しないでください。

**警告! 成人が組み立ててください。**

### 安全にご使用ください!

Kinderfeets Cargo Walkerをご使用になる前に本取扱説明書をよくお読みください。このおもちゃは可動式で転がります。怪我防止のため常に注意してご使用ください。

- ・ Kinderfeets Cargo Walkerは他の子供を乗せるためのものではありません。他の子供をこの中に座らせないでください。
- ・ 本製品の推奨使用年齢は生後12カ月以上です。しかし、子供により成長は異なります。お子様の体格や微妙な運動技能、平衡感覚を把握してからこのおもちゃを使用させてください。
- ・ Kinderfeets Cargo Walker には合計重量20 kgを超すおもちゃを積まないでください。
- ・ 必ず成人が組み立ててください。
- ・ Kinderfeets Cargo Walker は木製製品です。使ううちに自然と反りが生じます。定期的に全てのボルトとナットの締め付けを点検してください。
- ・ Kinderfeets Cargo Walker が正しく安全に組み立てられていない限り、使用しないでください。
- ・ 大人が必ず監視しているときのみご使用ください。
- ・ 常識を働かせ必ず安全に、注意してご使用ください。
- ・ このおもちゃをプールサイドや公道、急な斜面、交通量のある場所で使用しないでください。
- ・ パッケージは怪我や窒息防止のため子供の手の届かない所に保管してください。

**警告: Kinderfeets Cargo Walkerのパッケージには確実に固定するまで小さいお子様から遠ざけておくべき小さい部品があります。**

### Kinderfeets Cargo Walkerの組立

パッケージを取り除き、すべての部品がそろっていること、正常に機能する状態であることを確認してください。

1) ハンドルバー、リアとフロントのパネル(ロゴがある方がフロントパネル)をCargo Walkerの右側面に図のように取り付け、ねじで固定します。次に底のプレートを図のように嵌めます。

2) Cargo Walkerの左パネルはカーゴボックスとハンドルバーに当てて置き、ねじで締め付けます。

3) 図のように小さい方の車輪を側面パネルの前側に取り付け、ねじで締め付けます。

4) 大きい方の車輪を側面パネルの後側に取り付け、ねじで締め付けます。

**注意:** 後輪の正しい取付けはお子様の年齢と調整能力により異なります。歩き始めのお子様については後輪をこのおもちゃの背面にいちばん近い位置にある孔を使って固定します。もうかなり歩けるお子様についてはおもちゃの前に最も近い孔をご使用ください。

**リアホイール (後輪) プレーキシステム:** Cargo Walkerの動きやすさを調整したり、スピードが速くなりすぎるのを防止するには、必要に応じて後輪を締め付けるか、または緩めます。

5) 次に内側の木製フレームを組み立てます。前後の細長い薄板を各サイドの細長い薄板に当て、図のようにねじで締め付けます。

6) 組み立てた内部フレームをCargo Walkerの外枠の中に図のように入れます。すべてのねじを確認して締め付けます。

**予防措置:** Kinderfeets Cargo Walkerを使う前に、損傷がなく、正しく組み立てられており、すべてのねじや部品が確実に締め付けられていることを確認してください。定期的に点検して摩耗や亀裂、損傷、欠陥が発生していないか確認してください。損傷して安全でないKinderfeets Cargo Walkerはご使用をおやめください。

Kinderfeets Cargo Walkerのお掃除にはマイルドな洗剤と浄水、柔らかい布をご使用ください。Kinderfeets Cargo Walkerをご使用にならないときは乾燥した場所に保管してください。

夜間に結露が発生しやすい場所(屋外の物置やベランダ等)、または高湿度の場所(結露乾燥機がある浴室や洗濯機の近く等)には保管しないでください。熱帯地域ではKinderfeets Cargo Walker を屋内の涼しい換気のよい場所に保管してください。

### 保証期限

Kinderfeetsではご購入日より一年間は製品に製造上の瑕疵がないことを保証いたします。修理や交換の際は領収証原本のコピーをご提示ください。Kinderfeetsの保証義務は保証期間中に瑕疵が立証できる製品の修理や交換に限らせていただきます。この保証は天候の影響(限定することなく、風雨、霜、結露などを含む)、不正な取り扱い、事故、不正な保管(高湿度空間と普通の湿度空間とも)、普通の使用によるやむを得ない摩耗や損耗を含みます。

Kinderfeetsは製品の使用から直接的か間接的かを問わず発生した偶発的ないし帰結的損害は補償いたしません。車輪付き玩具での走行や操作に係るリスクはご購入者とユーザーが全て負います。これには負傷や死亡を含みます。成人の監督者が適切な安全措置を行う責任を負います。Kinderfeetsはいかなる事情があっても人的損害にも物損にも責任を負いません。Kinderfeetsの製品は上記のガイドラインに同意していただくことを前提としてご利用になれます。

Kinderfeetsでは製品を保証すべく最善を尽くしています。しかしどんな製造プロセスでも完璧であったり不具合がないとは限りません。損傷した商品についての苦情や返送についてはまず info@kinderfeets.com ホームページでご連絡ください。問題の内容を説明していただき、可能な限り状況を把握しやすくできるような写真を添付していただければ幸いです。その後弊社からご案内や玩具の返送先住所をお知らせいたします。

يُرجى قراءة دليل الاستخدام كله قبل استخدام المشاية العربية  
Kinderfeets Cargo Walker.

### شكرًا جزيلاً لك!

تهانينا على شراء المشاية العربية Kinderfeets Cargo Walker! تتميز العربة والمشاية ذات الاستخدامين لحمل الألعاب بأنها مثالية للأطفال الصغار لنقل جميع الدمى المفضلة وتخزينها والحفاظ عليها نظيفة. يستطيع الطفل وضع كل شيء تقريبًا في المشاية العربية، بما في ذلك الدمى والألعاب والمكعبات والكتب وغيرها.

يُتيح تصميمها المتميز سهولة سحبها أو دفعها في المنزل. يوفر التصميم الداخلي الواسع للمشاية العربة مكانًا واسعًا لتخزين الدمى التي تزن ٤٤ رطلاً (٢٠ كغم) أو نقلها. كما يمنح الرف الخشبي القابل للإزالة إمكانية حمل الدمى الضخمة بأمان! يمكن إرخاء المحور الخلفي القابل للضبط أو إحكام ربطه لتنظيم الحركة ومنع المشاية من التحرك بسرعة كبيرة. تجعل التقوسات المستديرة والإطار الذي يُشبه صندوق التعبئة الخشبي من المشاية العربية إضافة أنيقة وعملية إلى أي منزل.

**ملاحظة:** المشاية العربية Kinderfeets Cargo Walker هي مجرد لعبة. أي أنها غير مخصصة للاستخدام على الطرق العامة، ويجب استخدامها تحت إشراف الكبار. يحظر استخدامها على التلال وعلى طول المنحدرات والأرصفة أو الطرق المزدحمة أو بالقرب من أحواض السباحة.

**تحذير!** يجب أن يتم تجميع المشاية العربية عن طريق شخص بالغ.

### ينبغي مراعاة السلامة عند الاستخدام!

يُرجى قراءة هذه التعليمات قبل استخدام Kinderfeets Cargo Walker. إنها لعبة متحركة ومتحركة. يجب استخدامها بحرص في جميع الأوقات لتجنب التعرض للإصابة.

- المشاية العربية Kinderfeets Cargo Walker غير مصممة لحمل أطفال آخرين. لا تسمح بجلوس الأطفال داخل صندوق العربة.
- السن الموصى به لاستخدام هذا المنتج هو ١٢ شهرًا فما فوق. ومع هذا، يتفرد كل طفل بمستوى نمو مختلف، يجب تقييم التناسق بمرحمة ومهاراته الحركية الدقيقة والتوازن لديه قبل السماح له باستخدام هذه اللعبة.
- يحظر ملأ المشاية العربية Kinderfeets Cargo Walker بالألعاب التي تزيد عن وزن ٤٤ رطلاً (٢٠ كغم).
- يجب أن يتم تجميع العربة عن طريق شخص بالغ.
- المشاية العربية Kinderfeets Cargo Walker هي منتج خشبي. ويمكن ثنيها ببساطة عند الاستخدام. تأكد من تثبيت الصواميل والمسامير في الفواصل المخصصة لها.
- يحظر استخدام المشاية العربية Kinderfeets Cargo Walker إذا لم يتم تركيبها على نحو صحيح وأمن.
- يجب استخدامها تحت إشراف الكبار.
- يجب استخدامها فقط بطريقة آمنة ومناسبة لإعمال الحس السليم.
- يحظر استخدام هذه العربة بالقرب من أحواض السباحة أو على الطرق العامة أو على التلال المنحدرة أو في المناطق المزدحمة.
- أبعد مواد التغليف عن متناول الأطفال لتجنب تعرضهم للإصابة أو الاختناق.

**تحذير:** تحتوي المشاية العربية Kinderfeets Cargo Walker على قطع صغيرة، ولذا يجب حفظها في مكان بعيد عن متناول الأطفال حتى تثبتها بإحكام.

### تجميع المشاية العربية Kinderfeets Cargo Walker

أول جميع مواد التغليف وتحقق من أن جميع القطع موجودة وتعمل بكفاءة.

1. ثبت مقود العربة واللوحات الخلفية والأمامية (تحتوي اللوحة الأمامية على الشعار) مقابل اللوح على الجانب الأيمن من المشاية العربية كما هو موضح في الصور واربط البراغي جيدًا. ثم ركب اللوح السفلي كما هو موضح في الصورة.

2. ثبت لوحة الجانب الأيسر من المشاية العربية مقابل صندوق العربة ومقودها، ثم اربطه جيدًا باستخدام البراغي.

3. ضع العجلات الأصغر حجمًا في مقدمة اللوحات الجانبية كما هو موضح في الصور واربطها جيدًا باستخدام البراغي.

4. ضع العجلات الأكبر حجمًا في الجزء الخلفي من اللوحات الجانبية واربطها جيدًا باستخدام البراغي.

**يُرجى الملاحظة:** يعتمد الوضع الصحيح للعجلات الخلفية على عمر طفلك ومهارات التناسق لديه. بالنسبة للطفل الذي يتعلم المشي، ركب العجلات الخلفية باستخدام الفتحات الموجودة بالقرب من الجزء الخلفي من اللعبة. بالنسبة للأطفال الذين في مرحلة متقدمة من المشي، استخدم الفتحات الموجودة بالقرب من الجزء الأمامي من اللعبة.

**نظام مكابح العجلات الخلفية:** لضبط حركة المشاية وأو منعها من التحرك بسرعة كبيرة، ما عليك سوى إرخاء محور العجلة الخلفي أو إحكام ربطه حسب الحاجة.

5. بعد ذلك قم بتجميع الإطار الخشبي الداخلي. ثبت اللوحات الأمامية والخلفية الخشبية مقابل اللوح الرقيق واربطها جيدًا باستخدام البراغي كما هو موضح في الصورة.

6. ثبت الإطار الداخلي المجمع الكامل في الهيكل الخارجي من المشاية العربية كما هو موضح في الصورة. افحص جميع البراغي واربطها جيدًا.

**إجراءات احتياطية:** قبل استخدام المشاية العربية Kinderfeets Cargo Walker، يُرجى التأكد من أنها سليمة وأنه تم تجميعها على نحو سليم، وأن جميع البراغي والأجزاء مثبتة بإحكام. افحص اللعبة بانتظام للتأكد من عدم وجود علامات تآكل أو تشقق أو تلف أو أعطال. لا يجوز استخدام المشاية العربية Kinderfeets Cargo Walker المتضررة وغير الآمنة مجددًا.

نظف المشاية العربية Kinderfeets Cargo Walker باستخدام محلول تنظيف معتدل وماء نظيف وقطعة قماش ناعمة. خزّن المشاية العربية الخاصة بك Kinderfeets Cargo Walker في مكان جاف أثناء عدم استخدامها.

يُحظر تخزين المشاية في مكان يتكاثف فيه الماء طوال الليل (كحظيرة تخزين أو شرفة في الخارج)، أو في منطقة مرتفعة الرطوبة (كحمام أو غرفة غسيل بها مجفف تكييف). في المناطق الاستوائية، خزّن مشاية Kinderfeets Cargo Walker في الداخل في مكان بارد جيد التهوية.

### الضمان المحدود

تضمن شركة Kinderfeets خلو منتجاتها من عيوب التصنيع لمدة عام واحد اعتبارًا من تاريخ الشراء. للإصلاح أو الاستبدال، يجب عليك تقديم نسخة من إيصال الشراء الأصلي. يقتصر هذا الضمان من Kinderfeets على إصلاح أو استبدال المنتجات التي يمكن إثبات وجود عيب بها خلال فترة الضمان. لا يغطي هذا الضمان الأضرار الناجمة عن العوامل الجوية (بما في ذلك على سبيل المثال لا الحصر الرياح والمطر والندى وماء التكثيف)، والاستخدام غير السليم، والحوادث، والتخزين غير السليم (بما في ذلك الغرف ذات الرطوبة الأعلى من المعتاد)، والبلل العادي، والتآكل الناتج عن الاستخدام العادي.

لا تتحمل شركة Kinderfeets أي مسؤولية عن الأضرار العرضية أو التبعية الناتجة بشكل مباشر أو غير مباشر عن استخدام منتجاتها. يتحمل المشترون والمستخدمون جميع المخاطر المرتبطة بقيادة أو تشغيل لعبة ذات عجلات. بما في ذلك الإصابات البدنية و/أو الموت. يقع على عاتق المشتريين البالغين ضمان اتخاذ احتياطات السلامة المناسبة. لا تتحمل شركة Kinderfeets تحت أي ظرف من الظروف أي مسؤولية عن الأضرار التي تلحق بالأشخاص أو الممتلكات. يتطلب استخدام أي منتج من منتجات Kinderfeets الموافقة على المبادئ التوجيهية المذكورة أعلاه.

نحن في شركة Kinderfeets نبذل قصارى جهدنا لضمان جودة منتجاتنا. ومع ذلك، فإننا نعلم أنه لا توجد عملية تصنيع مثالية وخالية من العيوب. للإبلاغ عن منتج تالف أو لإرجاعه، يُرجى إرسال رسالة بريد إلكتروني إلينا على العنوان [info@kinderfeets.com](mailto:info@kinderfeets.com). يرجى إرفاق وصف للمشكلة، وإذا أمكن، صورة تساعدنا على فهم الموقف. سنتلقى بعد ذلك مزيدًا من الإرشادات أو عنوانًا للإرجاع لأجل إرجاع اللعبة إلينا.

Перед началом использования тележки-ходунков Kinderfeets Cargo Walker ознакомьтесь с настоящим руководством в полном объёме.

### Большое спасибо!

Благодарим вас за покупку тележки-ходунков Kinderfeets Cargo Walker! Благодаря тележке-ходункам 2-в-1 малыш может оптимально хранить и транспортировки игрушки общим весом 20 кг. Съёмный деревянный ящик позволяет безопасно перевозить даже самые габаритные игрушки! Регулируемую заднюю ось можно ослабить или затянуть для регулирования подвижности и предотвращения слишком быстрого движения. Стильный силуэт в виде плавно изогнутых дуг и деревянный ящикного типа корпус делают Cargo Walker элегантным и функциональным дополнением к интерьеру любого дома.

Продуманная конструкция позволяет легко тянуть или толкать тележку по дому. Тележка весьма вместительна: в ней достаточно места для хранения и транспортировки игрушек общим весом 20 кг. Съёмный деревянный ящик позволяет безопасно перевозить даже самые габаритные игрушки! Регулируемую заднюю ось можно ослабить или затянуть для регулирования подвижности и предотвращения слишком быстрого движения. Стильный силуэт в виде плавно изогнутых дуг и деревянный ящикного типа корпус делают Cargo Walker элегантным и функциональным дополнением к интерьеру любого дома.

**Примечание:** тележка Kinderfeets Cargo Walker сама является игрушкой. Она не предназначена для передвижения по дорогам общего пользования и должна использоваться под присмотром взрослых. НЕ использовать на горках, возле крутых обрывов и уступов, на оживлённых улицах, вблизи бассейнов.

**Внимание!** Сборка тележки для игрушек должна производиться взрослым.

### Позаботьтесь о безопасном использовании тележки!

Ознакомьтесь с данными инструкциями, прежде чем пользоваться тележкой-ходунками Kinderfeets Cargo Walker. Это движущаяся и катящаяся игрушка. Во избежание травм её следует использовать с осторожностью.

- Тележка Kinderfeets Cargo Walker не предназначена для перевозки детей. Не позволяйте детям садиться в тележку!
- Данное изделие рекомендуется для детей в возрасте одного года или старше. Однако каждый ребёнок развивается по-своему. Прежде чем позволить ребёнку играть с тележкой, необходимо оценить его рост, мелкую моторику и координацию движений.
- Не заполняйте тележку Kinderfeets Cargo Walker игрушками, общий вес которых превышает 20 кг.
- Сборку тележки разрешено выполнять только взрослым.
- Тележка Kinderfeets Cargo Walker изготовлена из дерева. Дереву свойственна естественная деформация при использовании. Регулярно контролируйте надёжность крепления всех винтов и гаек.
- Не используйте тележку Kinderfeets Cargo Walker, если в ней есть дефекты, влияющие на безопасность использования.
- Ребёнок должен играть с тележкой под присмотром взрослых.
- Использовать тележку следует продуманно, учитывая аспекты безопасности и руководствуясь здравым смыслом.
- Запрещено использовать коляску вблизи бассейна, на дорогах общего пользования, крутых горках или в местах с оживлённым движением.
- Во избежание травм и удушья хранить упаковку в недоступном для детей месте.

**Внимание:** тележка для игрушек Kinderfeets Cargo Walker содержит мелкие детали, которые следует хранить в недоступном для детей месте.

### Сборка тележки для игрушек Kinderfeets Cargo Walker

Полностью удалите упаковку и проверьте наличие всех деталей и их исправность.

1. Приставьте руль, заднюю и переднюю панели (на передней размещён логотип) к правой боковой панели тележки, как показано на иллюстрации, и затяните винты. Затем вставьте днище, как показано на иллюстрации.
2. Приставьте левую боковую панель тележки к ящику и рулю, затяните винты.
3. Установите маленькие колеса в передней части боковых панелей, как показано на иллюстрации, и затяните винты.
4. Установите большие колеса в задней части боковых панелей, как показано на иллюстрации, и затяните винты.

**⚠️ ОБРАТИТЕ ВНИМАНИЕ** Для правильной установки задних колёс необходимо учитывать возраст ребёнка и координацию его движений. Если ребёнок только учится ходить, для крепления задних колёс используйте отверстия, расположенные ближе к задней части тележки. Если ребёнок уже неплохо ходит, для крепления задних колёс используйте отверстия, расположенные ближе к передней части тележки.

**⚠️ Задняя тормозная система:** чтобы отрегулировать подвижность и (или) предотвратить его слишком быстрое передвижение, следует при необходимости просто затянуть или ослабить заднюю колёсную ось.

5. Затем соберите внутреннюю деревянную раму. Приставьте переднюю и заднюю панели к обеим боковым панелям и затяните винтами, как показано на иллюстрации.

6. Полностью собранную внутреннюю раму поместите в наружный корпус тележки Cargo Walker, как показано на иллюстрации. Проверьте все винты и затяните их.

**⚠️ Меры предосторожности:** прежде чем использовать тележку Kinderfeets Cargo Walker, убедитесь, что она не повреждена, собрана надлежащим образом и что все винты и детали надёжно закреплены. Регулярно проверяйте тележку на наличие признаков износа, трещин, повреждений или дефектов. Повреждённую тележку Kinderfeets Cargo Walker, которая больше не обеспечивает надёжность, использовать запрещено.

Чистите тележку Kinderfeets Cargo Walker с помощью мягкого чистящего средства, чистой воды и мягкой салфетки. Если вы не используете тележку Kinderfeets Cargo Walker поместите её на хранение в сухое место.

Не хранить в местах, где возможно скопление конденсата в течение ночи (например, в сарае или на балконе) или в помещениях с высокой влажностью (например, в ванной комнате или постирочной, где установлена конденсационная сушильная машина). В регионах с тропическим климатом хранить Kinderfeets Cargo Walker в прохладном, хорошо проветриваемом месте.

### Ограниченная гарантия

Компания Kinderfeets гарантирует, что её продукция не имеет дефектов изготовления в течение одного года со дня покупки. Для ремонта или замены вы должны предоставить копию ОРИГИНАЛА торгового чека. Настоящая гарантия, предоставляемая компанией Kinderfeets, ограничивается ремонтом или заменой изделий, для которых может быть доказано наличие дефекта в течение гарантийного срока. Настоящая гарантия не распространяется на ущерб, вызванный погодными воздействиями (включая ветер, дождь, росу или конденсацию, но не ограничиваясь ими), неправильным использованием, несчастными случаями, неправильным хранением (в том числе в местах с повышенной влажностью), естественным износом и амортизацией в результате нормального использования.

Компания Kinderfeets не несёт ответственности за случайный или косвенный ущерб, прямо или косвенно связанный с использованием её продукции. Покупатели и пользователи несут все риски, связанные с вожделением или управлением игрушкой на колёсах. Включая травмы и/или смерть. Взрослые, под присмотром которых ребёнок катается на беговеле, несут ответственность за соблюдение соответствующих мер предосторожности. Компания Kinderfeets ни при каких обстоятельствах не несёт ответственности за телесные повреждения или материальный ущерб. Использование продукции компании Kinderfeets предполагает согласие с вышеуказанным руководством.

Компания Kinderfeets и её работники делают всё, чтобы обеспечить качество выпускаемой продукции. Однако мы знаем, что ни один производственный процесс не является совершенным и не исключает дефектов. Чтобы сообщить о повреждённом изделии или вернуть его нам, отправьте электронное сообщение по адресу [info@kinderfeets.com](mailto:info@kinderfeets.com). Приложите описание проблемы и, если возможно, соответствующую фотографию: это поможет нам понять ситуацию. Вы получите от нас дополнительные указания или адрес для возврата изделия.

Pročitajte cijeli priručnik prije rukovanja guralicom Kinderfeets Cargo Walker.

### Hvala!

Čestitamo na kupnji vaše guralice Kinderfeets Cargo Walker! Ova guralica i kolica za igračke 2-u-1 savršeni su način da djeca prevoze i uredno slože sve svoje omiljene igračke. Dijete može u kolica za igračke staviti skoro sve, uključujući igračke, igrice, kocke, knjige i puno više.

Njen pametni dizajn omogućuje jednostavno povlačenje ili guranje po kući. Prostrana unutrašnjost pruža puno mjesta za čuvanje ili prenošenje igračaka ukupne težine od 20 kg (44 lb). Uklonjiva drvena polica omogućuje siguran prijevoz čak i najvećih igračaka! Prilagodljiva stražnja osovina može se otpustiti ili zategnuti kako bi se regulirala mobilnost i spriječilo prebrzo kretanje guralice. Široki lukovi i okvir koji nalikuje drvenoj kutiji čine kolica guralicu elegantnim i funkcionalnim dodatkom svakog doma.

**! NAPOMENA:** Guralica Kinderfeets Cargo Walker i sama je igračka. Nije namijenjena za upotrebu na javnim cestama i mora se upotrebljavati samo pod nadzorom odraslih osoba. NE upotrebljavajte je na brežuljcima, hridima i grebenima, prometnim cestama ili blizu bazena.

**! UPOZORENJE! Sastavljanje mora obaviti odrasla osoba.**

### Upotrebljavajte na siguran način!

Pročitajte ove upute prije rukovanja guralicom Kinderfeets Cargo Walker. Riječ je o igrački koja se kreće i kotrlja. Uvijek je treba upotrebljavati oprezno kako bi se izbjegle ozljede.

- Guralica Kinderfeets Cargo Walker nije namijenjena prijevozu druge djece. Ne dopustite drugoj djeci da sjede u prostoru za igračke.
- Preporučena je dob za ovaj proizvod 12 mjeseci ili više. Međutim, svako se dijete razvija na jedinstven način. Prije nego što dopustite djetetu rukovanje ovom igračkom treba procijeniti djetetovu veličinu, njegove fine motoričke vještine i održavanje ravnoteže.
- Ne stavljajte u guralicu Kinderfeets Cargo Walker igračke čija ukupna težina prekoračuje 20 kg (44 lb).
- Sastavljanje smije obaviti samo odrasla osoba.
- Guralica Kinderfeets Cargo Walker drveni je proizvod. Prirodno će se savijati tijekom upotrebe. Redovito provjeravajte jesu li svi vijci i matice učvršćeni.
- Ne upotrebljavajte guralicu Kinderfeets Cargo Walker ako nije ispravno i sigurno sastavljena.
- Uvijek upotrebljavajte pod nadzorom odrasle osobe.
- Upotrebljavajte samo u sigurnim uvjetima, razborito i u skladu sa zdravim razumom.
- Ne upotrebljavajte ovu igračku u blizini bazena, u javnom cestovnom prometu, na strmim brežuljcima ili prometnim područjima.
- Ambalažu držite podalje od djece kako biste izbjegli ozljede ili gušenje.

**! UPOZORENJE: Ambalaža guralice Kinderfeets Cargo Walker sadržava sitne dijelove koje treba držati podalje od male djece sve dok se dijelovi sigurno ne postave.**

### Sastavljanje guralice Kinderfeets Cargo Walker

Potpuno uklonite ambalažu i provjerite jesu li svi dijelovi na broju te jesu li ispravni.

**1.** Postavite ručku, stražnju i prednju ploču (na prednjoj ploči nalazi se logotip) uz desnu bočnu ploču kolica guralice kako je prikazano na slici i zategnite vijke. Zatim umetnite donju ploču kako je prikazano na slici.

**2.** Lijevu bočnu ploču kolica guralice stavite uz kutiju za igračke i ručku pa zategnite vijke.

**3.** Manje kotače stavite na prednji dio bočnih ploča kako je prikazano na slici i zategnite vijke.

**4.** Veće kotače stavite na stražnji dio bočnih ploča i zategnite vijke.

**! NAPOMENA:** Ispravno postavljanje stražnjih kotača ovisi o djetetovoj dobi i koordinacijskim vještinama. Za dijete koje uči hodati pričvrstite stražnje kotače na rupe koje su najbliže stražnjem dijelu igračke. Za djecu koja napredno hodaju upotrijebite rupe koje su najbliže prednjem dijelu igračke.

**! Sustav kočnice stražnjeg kotača:** Za prilagođavanje mobilnosti guralice i/ili sprečavanje prebrzog kretanja jednostavno zategnite ili otpustite osovino stražnjih kotača koliko je potrebno.

**5.** Zatim sastavite unutarnji drveni okvir. Stavite prednje i stražnje letvičaste ploče uz svaku stranu i zategnite vijke kako je prikazano.

**6.** Potpuno sastavljeni unutarnji okvir stavite u vanjsko postolje guralice kako je prikazano na slici. Provjerite i zategnite sve vijke.

**! Mjere opreza:** Prije upotrebe guralice Kinderfeets Cargo Walker provjerite je li neoštećena, ispravno sastavljena i jesu li svi vijci i dijelovi sigurno učvršćeni. Redovito provjeravajte postoje li znakovi istrošenosti, pukotine, oštećenja ili nedostaci. Oštećena i nesigurna guralica Kinderfeets Cargo Walker ne smije se više upotrebljavati.

Guralicu Kinderfeets Cargo Walker očistite blagim sredstvom za čišćenje, čistom vodom i mekanom krpom. Kada je ne upotrebljavate, spremite guralicu Kinderfeets Cargo Walker na suho mjesto.

Ne čuvajte je na mjestu na kojem se tijekom noći može stvoriti kondenzat (npr. u drvarnici ili na vanjskom balkonu); ili na mjestima s visokom vlažnošću zraka (npr. u kupaonici ili praonici rublja s kondenzacijskom sušilicom rublja). U tropskim područjima guralicu Kinderfeets Cargo Walker čuvajte u zatvorenom, na hladnom i dobro prozračenom mjestu.

### Ograničeno jamstvo

Poduzeće Kinderfeets jamči da njegovi proizvodi nemaju tvorničke greške jednu godinu od datuma kupnje. Za popravak ili zamjenu morate predložiti kopiju IZVORNOG računa. Ovo jamstvo s obvezom poduzeća Kinderfeets ograničeno je na popravak ili zamjenu proizvoda čiji se nedostaci mogu dokazati u jamstvenom roku. Ovo jamstvo ne vrijedi za štete prouzročene vremenskim utjecajima (uključujući, ali ne ograničavajući se na vjetar, kišu, rosu ili kondenzat), nepravilnom upotrebom, nesrećama, nepravilnim skladištenjem (i u prostorijama s vlažnošću zraka većom od uobičajene), uobičajenim trošenjem tijekom uobičajene upotrebe.

Poduzeće Kinderfeets ne odgovara za slučajne ili posljedične štete koje izravno ili neizravno nastanu zbog upotrebe njegovih proizvoda. Kupac i korisnik snose sve rizike povezane s vožnjom ili rukovanjem igračkom na kotačima. Uključujući tjelesne ozljede i/ili smrt. Odrasla osoba koja nadzire upotrebu proizvoda odgovorna je za poduzimanje primjerenih sigurnosnih mjera. Poduzeće Kinderfeets ni u kojem slučaju ne odgovara za ozljede osoba ili materijalne štete. Upotreba proizvoda poduzeća Kinderfeets podrazumijeva prihvaćanje prethodno navedenih smjernica.

Mi u poduzeću Kinderfeets činimo sve kako bismo osigurali kvalitetu svojih proizvoda. Međutim, znamo da nijedan proizvodni postupak nije savršen i bez nedostataka. Kako biste prijavili ili vratili oštećeni artikl, pošaljite nam e-poštu na [info@kinderfeets.com](mailto:info@kinderfeets.com). Navedite opis problema i, ako je moguće, priložite fotografiju koja će nam pomoći da razumijemo situaciju. Potom ćete dobiti daljnje upute ili adresu na koju nam možete vratiti igračku.

Preden začnete uporabljati poganjalec z zabojčkom Kinderfeets Cargo Walker, preberite celotni priročnik.

### Najlepša hvala!

Čestitamo vam ob nakupu poganjalca z zabojčkom Kinderfeets Cargo Walker! Ta poganjalec z zabojčkom za igrače 2 v 1 bodo malčki z veseljem uporabljali za prevažanje in shranjevanje vseh svojih najljubših igrač. V poganjalec z zabojčkom lahko naložijo karkoli, tudi igrače, igre, kocke, knjige in veliko drugega.

Njegova premišljena oblika jim omogoča, da ga lahko preprosto vlečejo ali potiskajo po hiši. V prostorni notranjosti pa je veliko prostora za shranjevanje ali prevažanje igrač s skupno težo 20 kg. Snemljiv lesen okvir pa omogoča varno prevažanje tudi večjih igrač! Nastavljivo zadnjo os lahko odпустite ali privijete in tako nastavite mobilnost in preprečite prehitro premikanje poganjalca. S svojimi zaobljenimi oblikami in škatlastim ogrodjem je poganjalec z zabojčkom eleganten in funkcionalen dodatek v vsakem domu.

**OPOMBA:** Kinderfeets Cargo Walker je igrača. Ni predviden za uporabo na javnih cestah in ga je treba uporabljati pod nadzorom odrasle osebe. NE uporabljajte ga na strmih hribih, ob pečinah, na prometnih cestah ali v bližini bazena.

**OPOZORILO! Izdelek mora sestaviti odrasla oseba.**

### Uporabljajte ga varno!

Preden začnete uporabljati poganjalec z zabojčkom Kinderfeets Cargo Walker, preberite ta navodila. Ta igrača se premika in pelje. Vedno jo je treba uporabljati previdno, da preprečimo poškodbe.

- Poganjalec z zabojčkom Kinderfeets Cargo Walker ni predviden za prevažanje drugih otrok. Ne dovolite, da bi drugi otroci splezali v zabojček.
- Priporočena starost za ta izdelek je 12 mesecev in več. Vendar je razvoj vsakega otroka edinstven. Preden otroku dovolite uporabo te igrače, morate oceniti otrokovo velikost, finomotorične sposobnosti in ravnotežje.
- Poganjalca z zabojčkom Kinderfeets Cargo Walker ne napolnite z igračami, katerih skupna teža presega 20 kg.
- Obvezno ga mora sestaviti odrasla oseba.
- Poganjalec z zabojčkom Kinderfeets Cargo Walker je lesen izdelek. Normalno je, da se med uporabo razteza. Redno preverjajte, če so vse matice in vsi vijaki priviti.
- Poganjalca z zabojčkom Kinderfeets Cargo Walker ne uporabljajte, če ni pravilno in varno sestavljen.
- Otroke mora med uporabo vedno nadzorovati odrasla oseba.
- Uporabljati ga je treba varno in razumno.
- Igrače ne uporabljajte ob bazenih, na javnih cestah, strmih hribih ali prometnih območjih.
- Embalažo hranite izven dosega otrok, da se ne bodo poškodovali ali zadušili.

**OPOZORILO: Embalaža poganjalca z zabojčkom Kinderfeets Cargo Walker vsebuje majhne delce, ki jih je treba hraniti izven dosega majhnih otrok, dokler niso varno nameščeni.**

### Sestavljanje poganjalca z zabojčkom Kinderfeets Cargo Walker

Odstranite embalažo in preverite, ali so vsi deli na voljo in primerni za uporabo.

1. Ročaj, zadnjo in sprednjo ploščo (na sprednji plošči je logotip) položite ob desno stransko ploščo poganjalca z zabojčkom Cargo Walker, kot prikazuje slika, in privijte vijake. Nato potisnite spodnjo ploščo, kot prikazuje slika.
2. Levo stransko ploščo poganjalca z zabojčkom Cargo Walker položite ob zabojček in ročaj ter jo privijte z vijaki.
3. Manjši kolesi namestite na sprednjo stran stranskih plošč, kot prikazuje slika, in ju privijte z vijaki.
4. Zadnji kolesi namestite na zadnjo stran stranskih plošč in ju privijte z vijaki.

**NE POZABITE:** Položaj zadnjih koles je odvisen od starosti vašega otroka in njegovih koordinacijskih sposobnosti. Za otroka, ki se uči hoditi, pritrdite zadnji kolesi v luknje, ki so najbližje zadnjemu delu igrače. Za otroke, ki so naprednejši v hoji, uporabite luknje, ki so najbližje sprednjemu delu igrače.

**Zadnji zavorni sistem:** Da nastavite obilnost poganjalca in/ali preprečite prehitro premikanje, preprosto privijte ali odпустite os zadnjih koles.

5. Nato sestavite notranji lesen okvir. Sprednjo in zadnjo letveno ploščo namestite ob stranski letveni plošči ter ju privijte z vijaki, kot prikazuje slika.
6. Do konca sestavljen notranji okvir vstavite v zunanji okvir poganjalca z zabojčkom Cargo Walker. Preverite in privijte vse vijake.

**Varnostni ukrepi:** Pred uporabo poganjalca z zabojčkom Kinderfeets Cargo Walker se prepričajte, da ni poškodovan, je pravilno sestavljen in so vsi vijaki in deli dobro priviti. Redno preverjajte, ali so vidni znaki obrabe, razpoke, poškodbe ali okvare. Poškodovanega poganjalca z zabojčkom Kinderfeets Cargo Walker, ki ni več varen, ni dovoljeno uporabljati.

Poganjalec z zabojčkom Kinderfeets Cargo Walker čistite z blagim čistilom, čisto vodo in mehko krpo. Ko poganjalca z zabojčkom Kinderfeets Cargo Walker ne uporabljate, ga hranite na suhem mestu.

Ne hranite ga v prostorih, kjer bi ponoči lahko kondenzirala voda (na primer v lopi ali na odprtem balkonu) ali v prostorih z visoko vlažnostjo (na primer v kopalnici ali pralnici s kondenzacijskim sušilnikom). V tropskih območjih hranite poganjalec z zabojčkom Kinderfeets Cargo Walker v hladnem, dobro prezračenem prostoru.

### Omejena garancija

Podjetje Kinderfeets zagotavlja, da na izdelkih eno leto od datuma nakupa ne boste opazili proizvodnih napak. Za popravilo ali zamenjavo morate predložiti ORIGINALNO potrdilo o nakupu. Ta garancija z dolžnostmi podjetja Kinderfeets je omejena na popravilo ali zamenjavo izdelkov, katerih pomanjkljivosti je mogoče dokazati v garancijski dobi. Ta garancija ne velja za škodo zaradi vremenskih vplivov (vključno z, vendar ne omejeno na, veter, dež, rosa, kondenzat), nestrokovne uporabe, nesreč, nestrokovnega skladiščenja (tudi v prostorih z višjo zračno vlažnostjo od normalne), normalne izrabe in obrabe ob normalni uporabi.

Podjetje Kinderfeets ne jamči za naključne ali posredne škode, ki neposredno ali posredno nastanejo zaradi uporabe izdelkov. Kupec in uporabnik sta odgovorna za vsa tveganja, ki so povezana z vožnjo ali uporabo igrače na kolesih. Vključno s telesnimi poškodbami in/ali smrtjo. Odrasla nadzorna oseba mora zagotoviti, da so zagotovljeni primerni varnostni ukrepi. Podjetje Kinderfeets v nobenem primeru ne jamči za telesne poškodbe ali materialno škodo. Pogoj za uporabo izdelka Kinderfeets je izvajanje prej navedenih smernic.

V podjetju Kinderfeets si po svojih najboljših močeh prizadevamo, da bi zagotavljali kakovost svojih izdelkov. Vendar se zavedamo, da noben proizvodni postopek ni popoln in brez pomanjkljivosti. Da bi nas obvestili o poškodovanem izdelku ali nam ga vrnil, nam pošljite e-pošto na naslov [info@kinderfeets.com](mailto:info@kinderfeets.com). Opišite težavo in, če je možno, priložite sliko, s pomočjo katere bomo lažje razumeli situacijo. Nato boste prejeli dodatne napotke ali naslov za vračilo igrače.

If you have any questions, please contact Kinderfeets at:

Gelieve u bij vragen te richten tot Kinderfeets op:

Bei Fragen wenden Sie sich bitte an die Kinderfeets unter:

In caso di domande si prega di rivolgersi alla Kinderfeets al seguente indirizzo:

Pour toute question, merci de vous adresser à Kinderfeets à l'adresse suivante:

Si tiene alguna consulta, comuníquese con Kinderfeets:

如有疑問，請聯繫 Kinderfeets:

ご質問はKinderfeetsの次の連絡先にお問い合わせください:

إذا كان لديك أي أسئلة، يُرجى الاتصال بشركة Kinderfeets على العنوان:

По интересующим вас вопросам обращайтесь в компанию Kinderfeets:

U slučaju pitanja obratite se poduzeću Kinderfeets na adresu:

Če imate vprašanja, stopite v stik z Kinderfeets na naslovu:

Kinderfeets, Inc. • [info@kinderfeets.com](mailto:info@kinderfeets.com) • +1 415 738 4820

   @KINDERFEETS • [www.kinderfeets.com](http://www.kinderfeets.com)

