

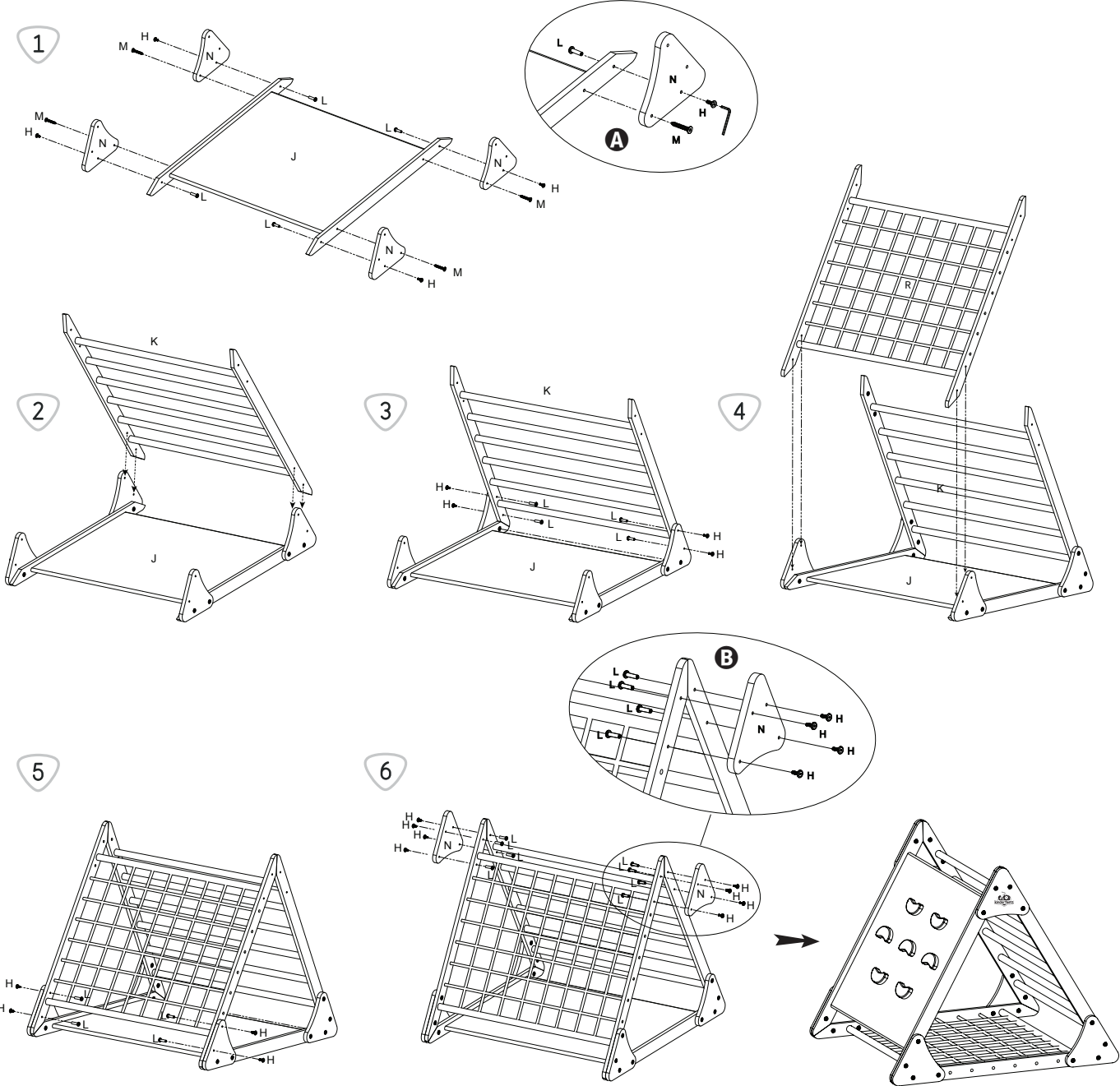


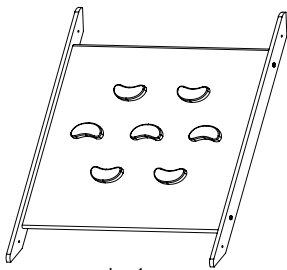
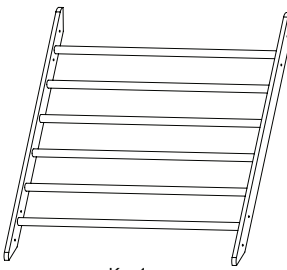
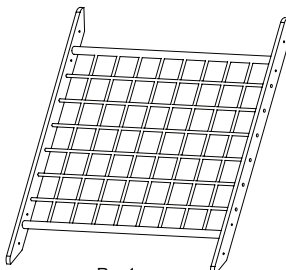





Kinderfeets® Pikler Triple Climber Triangle LARGE



EN	User Manual for the Kinderfeets® Pikler Triple Climber Triangle LARGE	5
NL	Gebruikershandleiding voor de Kinderfeets® Pikler Triple Climber Triangle LARGE	6
DE	Gebrauchsanleitung für das Kinderfeets® Pikler Triple Climber Triangle LARGE	7
IT	Istruzioni d'uso per il Kinderfeets® Pikler Triple Climber Triangle LARGE	8
FR	Manuel de l'utilisateur du Kinderfeets® Pikler Triple Climber Triangle LARGE.....	9
ES	Manual de usuario del Kinderfeets® Pikler Triple Climber Triangle LARGE.....	10
ZH	Kinderfeets® Pikler Triple Climber Triangle LARGE 使用手冊.....	11
JP	Kinderfeets® Pikler Triple Climber Triangle LARGE 取扱説明書.....	12
AR	®Kinderfeets Pikler Triangle LARGE دليل استخدام مثلث التسلق الثلاثي الكبير كيندر فيتس بيكلر تريبل كلايمر تراينجل لارج	13
RU	Руководство пользователя Kinderfeets® Pikler Triple Climber Triangle LARGE.....	14
HR	Korisnički priručnik za Kinderfeets® Pikler Triple Climber Triangle LARGE.....	15
SL	Uporabniški priročnik za Kinderfeets® Pikler Triple Climber Triangle LARGE.....	16
PL	Instrukcja obsługi Kinderfeets® Pikler Triple Climber Triangle LARGE.....	17
CZE	Návod k použití Kinderfeets® Pikler Triple Climber Triangle LARGE	18

Kinderfeets® Pikler Triple Climber Triangle LARGE



			 N x 6
J x 1	K x 1	R x 1	 H x 22
			 L x 22 (28mm)
			 M x 4
			 B x 2

Please read the entire manual before using your Kinderfeets Pikler Triple Climber Triangle LARGE.

Thank you very much!

The Kinderfeets Pikler Triple Climber Triangle LARGE features 3 different sides for climbing: ladder bars, climbing pegs, and a rope wall. Through active developmental play with the Pikler gym system, children simultaneously improve gross motor skills, build physical strength, gain confidence, and spark their imagination to develop at a natural pace.

Crafted using responsibly-sourced birch plywood and beech wood, it's a wonderful, sustainable option for little ones exploring their adventurous side. Each climber triangle is finished with a water-based varnish for smooth, comfortable play, and easy cleaning.

The Kinderfeets Pikler Triple Climber Triangle LARGE is compatible with all units in the Kinderfeets Pikler gym system, designed to be used together in a safe and stable manner. Combine multiple Kinderfeets Pikler units to create a dynamic play gym for your toddler to explore!

⚠ Note: The Kinderfeets Pikler Triple Climber Triangle LARGE is a toy. It's designed for a home setting only and must always be used under adult supervision. Do not set it up on a hill, cliff, ledge or busy street. Avoid adverse weather conditions when playing outdoors (this includes wet weather, windy conditions, damp ground or extreme hot and cold temperatures).

⚠ WARNING! Must be assembled by an adult. Children should be supervised by an adult while playing.

Use safely!

Please read these instructions before using your Kinderfeets Pikler Triple Climber Triangle LARGE. This toy must be used with care at all times to avoid injury.

- Check the toy for damage or other problems before using for the first time. Continue checking it regularly for signs of wear, cracking, damage or defects. Do not allow children to use the toy until an adult has checked that its parts are correctly assembled and securely fastened, and its structural integrity has been evaluated and verified.
- Recommended for children ages 1 year and older. However, each child's development is unique. Common sense should be used to assess a child's ability to use this toy safely based on their size, motor and coordination skills.
- Intended for use with children up to 60 kg (132 lb).
- Children should only use this toy under the supervision of an adult.
- Must be used in a safe and sensible manner. Apply common sense at all times. Never use this toy on stairs, near swimming pools, on public roads, steep hills, unstable surfaces or areas with traffic.
- Keep packaging away from children to avoid injury or suffocation.
- This is a wooden product. Damage may occur if it's dropped or handled roughly on hard surfaces. Wear and tear is not covered by warranty.

Assembling your Kinderfeets Pikler Triple Climber Triangle LARGE

Remove all packaging and check to ensure all parts are included.

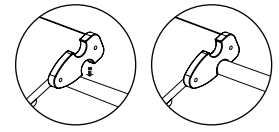
1. Place panel with climbing pegs (J) on the floor face down. Attached a triangle plate (N) to each of the 4 corners with H and M screws.
 2. Slide the panel with the dowels (K) between the 2 triangle plates (N) as indicated in the diagram; make sure the screw holes line up.
 3. Insert 4 male bolts (H) and secure them with 4 female fasteners (L).
- Ⓐ NOTE:** The male bolts are inserted from the outside and secured with the female fasteners on the inside of the Pikler triangle.
4. Slide the panel with the ropes (R) between the 2 triangle plates (N) as indicated in the diagram; make sure the screw holes line up.
 5. Insert 4 male bolts (H) and secure them with 4 female fasteners (L).
 6. Attach the final 2 triangle plates (N) to panels K and R; make sure the screw holes line up. Insert 8 final male bolts (H) and secure with the female fasteners (L).

Ⓑ NOTE: Insert the male bolts from the outside and secure with the female fastener on the inside of the Pikler triangle.

Using multiple Kinderfeets Pikler units together

The Kinderfeets Pikler Triple Climber Triangle LARGE may be used with other units in the Kinderfeets Pikler gym system.

Climbing triangles can attach to units that have connector hooks such as the Kinderfeets Pikler Ramp & Slide.



To ensure a safe and stable connection between separate Pikler units, check that each connector hook is fitted securely over a climbing rung and does not shift around.

⚠ Attention: Adults must set up the gym and connections between units, and verify the structural integrity prior to allowing children to use it. For safety, Kinderfeets Pikler units should not be attached by any other method that is not indicated in this manual.

⚠ Precautions: Before using your Kinderfeets Pikler Triangle, please check that it is undamaged, assembled correctly and that all screws and parts are securely fastened. Check it regularly for signs of wear, cracking, damages or defects. A damaged, unsafe Kinderfeets Pikler Triangle should no longer be used.

Clean your Kinderfeets toy using a mild cleaning agent, clean water and soft cloth. Store your Kinderfeets toy in a dry place when not in use.

Do not store it in a location where water condensation can build up overnight (such as in a shed or on a balcony outside); or in an area with high humidity (such as a bathroom or laundry room with a condensation dryer). In tropical areas, store your Kinderfeets toy indoors in a cool, well-ventilated location.

Limited warranty

Kinderfeets guarantees that its products will be free from manufacturing defects for one year from the date of purchase. You must submit an ORIGINAL copy of the proof of purchase for repairs or exchanges. This warranty and Kinderfeets's obligations are restricted to the repair or replacement of products with certified defects occurring within the warranty period. This warranty does not apply to damages caused by weather (including but not limited to wind, rain, dew, or water condensation), improper use, accidents, improper storage (including storage in high humidity areas), and normal wear and tear caused by normal use.

Kinderfeets is not liable for accidents or subsequent damages resulting directly or indirectly from the use of its products. The purchaser and user bear all risks associated with using this toy. This includes physical injury and/or death. Adult supervisors are responsible for ensuring that appropriate safety measures are taken. Kinderfeets will not be liable for personal injury or property damage under any circumstances. To use a Kinderfeets product, you must agree with the above guidelines.

At Kinderfeets, we do our best to ensure the quality of our products. However, we know no manufacturing process is perfect or defect-free. To report or return a damaged item, please send an e-mail to info@kinderfeets.com. Please attach a description of the problem and a picture, if possible, as this will help us understand the situation. You will receive further information or a return address so you can send the toy back to us.

Lees de volledige handleiding voordat u uw Kinderfeets Pikler Triple Climber Triangle LARGE in gebruik neemt

Hartelijk bedankt!

De Kinderfeets Pikler Triple Climber Triangle LARGE is voorzien van 3 verschillende klimzijdjes: klimstangen, klimblokjes, en een touwwand. Door actief ontwikkelingsspel met het Pikler gymsysteem verbeteren kinderen tegelijkertijd hun grove motoriek, bouwen ze fysieke kracht op, winnen ze aan zelfvertrouwen en prikkelen ze hun fantasie om zich in een natuurlijk tempo te ontwikkelen.

Gemaakt van verantwoord berkenmultiplex en beukenhout, is het een prachtige, duurzame optie voor de kleintjes die hun avontuurlijke kant ontdekken. Elke klimdriehoek is afgewerkt met een lak op waterbasis voor soepel, comfortabel spelen, en eenvoudig schoonmaken.

De Kinderfeets Pikler Triple Climber Triangle LARGE is compatibel met alle elementen in het Kinderfeets Pikler gymsysteem, ontworpen om in combinatie met elkaar op een veilige en stabiele manier gebruikt te worden. Combineer meerdere Kinderfeets Pikler elementen om een dynamische speelgym voor uw peuter te creëren waarin deze zich kan uitleven!

Opmerking: De Kinderfeets Pikler Triple Climber Triangle LARGE is speelgoed. Het is alleen voor thuisgebruik bedoeld en moet altijd onder toezicht van een volwassene worden gebruikt. Plaats het niet op een heuvel, steile rand, richel of drukke straat. Vermijd slechte weersomstandigheden wanneer u ermee buiten speelt (zoals regen, wind, een vochtige ondergrond of extreem warme en koude temperaturen).

WAARSCHUWING! Moet worden gemonteerd door een volwassene. Kinderen moeten tijdens het spelen onder toezicht van een volwassene staan.

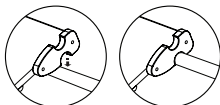
Veilig gebruiken!

Lees deze instructies voordat u uw Kinderfeets Pikler Triple Climber Triangle LARGE in gebruik neemt. Dit speelgoed moet altijd voorzichtig worden gebruikt om verwondingen te voorkomen.

- Controleer het speelgoed op beschadigingen of andere problemen voordat u het voor de eerste keer in gebruik neemt. Controleer steeds of er tekenen zijn van slijtage, barsten, beschadigingen of defecten. Sta niet toe dat kinderen het speelgoed gebruiken voordat een volwassene heeft gecontroleerd of de onderdelen correct zijn gemonteerd en stevig zijn bevestigd en de structurele integriteit is geëvalueerd en geverifieerd.
- Aanbevolen voor kinderen van 1 jaar en ouder. De ontwikkeling van elk kind is echter uniek. Met gezond verstand moet worden beoordeeld of een kind dit speelgoed veilig kan gebruiken, afhankelijk van de grootte en de motorische- en coördinatievaardigheden van het kind.
- Bedoeld voor gebruik door kinderen tot een gewicht van 60 kg (132 lb).
- Kinderen mogen dit speelgoed alleen onder toezicht van een volwassene gebruiken.
- Moet op een veilige en verstandige manier worden gebruikt. Pas te allen tijde gezond verstand toe. Gebruik dit speelgoed nooit op trappen, in de buurt van zwembaden, op openbare wegen, steile hellingen, onstabiele ondergronden of verkeerszones.
- Houd de verpakking uit de buurt van kinderen om verwonding of verstikking te voorkomen.
- Dit is een houten product. Schade kan optreden als het artikel valt of ruw wordt behandeld op harde oppervlakken. Slijtage valt niet onder de garantie.

Meerdere Kinderfeets Pikler elementen gecombineerd gebruiken

De Kinderfeets Pikler Triple Climber Triangle LARGE kan worden gebruikt met andere elementen uit het Kinderfeets Pikler gymsysteem. De klimdriehoeken kunnen worden bevestigd aan elementen die verbindingshaken hebben, zoals de Kinderfeets Pikler Ramp & Slide.



Om een veilige en stabiele verbinding tussen afzonderlijke Pikler elementen te waarborgen, dient u te controleren of elke verbindingshaak stevig over een klimtrede is bevestigd en niet verschuift.

Opgelet: Volwassenen moeten het gymtoestel en de verbindingen tussen de elementen opbouwen en de structurele integriteit controleren voordat kinderen het mogen gebruiken. Om veiligheidsredenen mogen Kinderfeets Pikler elementen niet worden vastgezet op een andere manier dan in deze handleiding is aangegeven.

Montage van uw Kinderfeets Pikler Triple Climber Triangle LARGE

Verwijder al het verpakkingsmateriaal en controleer of u alle onderdelen hebt ontvangen.

1. Plaats het paneel met de klimblokjes (J) met de voorzijde naar beneden op de vloer. Bevestig een driehoekig plaatje (N) aan elk van de 4 hoeken met schroeven (H) en (M).
2. Schuif het paneel met de deuvels (K) tussen de 2 driehoekige plaatjes (N) zoals aangegeven op de tekening; zorg ervoor dat de schroefgaten op één lijn liggen.
3. Plaats 4 mannetjesbouten (H) en zet ze vast met 4 vrouwjesbevestigers (L).
OPMERKING: De mannetjesbouten worden van buitenaf aangebracht en met de vrouwjesbevestigers aan de binnenkant van de Pikler-driehoek vastgezet.
4. Schuif het paneel met de touwen (R) tussen de 2 driehoekige plaatjes (N) zoals aangegeven op de tekening; zorg ervoor dat de schroefgaten op één lijn liggen.
5. Plaats 4 mannetjesbouten (H) en zet ze vast met 4 vrouwjesbevestigers (L).
6. Bevestig de laatste 2 driehoekige plaatjes (N) aan de panelen (K) en (R); zorg ervoor dat de schroefgaten op één lijn liggen. Plaats de laatste 8 mannetjesbouten (H) en zet ze vast met de vrouwjesbevestigers (L).
OPMERKING: Breng de mannetjesbouten van buitenaf aan en zet deze met de vrouwjesbevestigers aan de binnenkant van de Pikler-driehoek vast.

Voorzorgen: Voordat u uw Kinderfeets Pikler Triangle in gebruik neemt, dient u te controleren of deze onbeschadigd is, correct is gemonteerd en of alle schroeven en onderdelen stevig zijn vastgezet. Controleer regelmatig of er tekenen zijn van slijtage, barsten, beschadigingen of defecten. Een beschadigde, onveilige Kinderfeets Pikler Triangle mag niet langer gebruikt worden.

Reinig uw Kinderfeets speelgoed met een mild reinigingsmiddel, schoon water en een zachte doek. Bewaar uw Kinderfeets speelgoed op een droge plaats wanneer het niet in gebruik is.

Bewaar het niet op een locatie waar condens zich 's nachts kan opbouwen (bijvoorbeeld in een schuurtje of buiten op een balkon); of in een ruimte met een hoge luchtvochtigheid (bijvoorbeeld in een badkamer of wasruimte met een condensatiedroogkast). Bewaar uw Kinderfeets speelgoed in tropische gebieden binnenshuis op een koele, goed geventileerde plaats.

Beperkte garantie

Kinderfeets garandeert dat haar producten een jaar na de aankoopdatum vrij zijn van fabricagefouten. Voor reparatie of vervanging moet u een kopie van het originele aankoopbewijs voorleggen. Deze garantie met verbintenis door Kinderfeets beperkt zich tot de reparatie of vervanging van producten waarvan het defect binnen de garantieperiode kan worden aangetoond. Deze garantie geldt niet voor schade door weersomstandigheden (inclusief maar niet beperkt tot wind, regen, dauw of condens-water), ondoelmatig gebruik, ongevallen, onjuiste bewaring (ook in kamers met een hogere dan normale luchtvochtigheid), normale slijtage en slijtage door normaal gebruik.

Kinderfeets is niet aansprakelijk voor incidentele of gevolgschade die direct of indirect voortvloeit uit het gebruik van haar producten. Kopers en gebruikers nemen alle risico's op zich met betrekking tot het fietsen met of bedienen van een stuk speelgoed op wielen. Inclusief lichamelijke letsels en/of overlijden. Het is de verantwoordelijkheid van volwassen toezicht-houders om ervoor te zorgen dat adequate veiligheidsmaatregelen worden genomen. Kinderfeets is onder geen enkele omstandigheid aansprakelijk voor persoonlijke letsels of materiële schade. Het gebruik van een Kinderfeets-product vereist de aanvaarding van de bovenstaande richtlijnen.

Bij Kinderfeets doen we ons best om de kwaliteit van onze producten te waarborgen. We weten echter dat geen enkel productieproces perfect is en zonder gebreken. Om een beschadigd artikel te melden of te retourneren, stuurt u een e-mail naar info@kinderfeets.com. Gelieve een omschrijving van het probleem erbij te voegen en indien mogelijk een foto die ons helpt om de situatie te begrijpen. U krijgt dan verdere instructies of een adres om het speelgoed aan ons te retourneren.

Bitte lesen Sie die gesamte Gebrauchsanleitung durch, bevor Sie Ihr Kinderfeets Pikler Triple Climber Triangle LARGE verwenden.

Vielen Dank!

Das Kinderfeets Pikler Triple Climber Triangle LARGE verfügt über 3 verschiedene Seiten zum Klettern: eine Sprossenleiter, Klettergriffe und eine Seilwand. Durch aktives, entwicklungsförderndes Spielen mit dem Pikler Turnsystem verbessern Kinder gleichzeitig ihre grobmotorischen Fähigkeiten, bauen körperliche Kraft auf, gewinnen Selbstvertrauen und regen ihre Fantasie an, sich in einem natürlichen Tempo zu entwickeln.

Das aus Birkenperrholz und Buchenholz aus nachhaltigen Quellen hergestellte Kletterdreieck ist eine wunderbare, umweltverträgliche Option für die Kleinen, die ihre abenteuerliche Seite entdecken wollen. Jedes Kletterdreieck ist mit einem wasserbasierten Lack eingelassen, um ein sanftes, komfortables Spiel und eine einfache Reinigung zu gewährleisten.

Das Kinderfeets Pikler Triple Climber Triangle LARGE ist mit allen Spielgeräten des Kinderfeets Pikler Turnsystems kombinierbar und so konzipiert, dass sie sicher und stabil zusammen verwendet werden können. Kombinieren Sie mehrere Spielgeräte von Kinderfeets Pikler, um eine dynamische Spiellandschaft zu schaffen, die Ihr Kind erkunden kann!

! Hinweis: Das Kinderfeets Pikler Triple Climber Triangle LARGE ist ein Spielgerät. Es ist nur für den häuslichen Bereich bestimmt und darf nur unter Aufsicht von Erwachsenen verwendet werden. Stellen Sie es nicht auf einem Hügel, einer Klippe, einem Felsvorsprung oder einer belebten Straße auf. Vermeiden Sie ungünstige Wetterbedingungen beim Spielen im Freien (dazu gehören Regen, Wind, feuchter Boden oder besonders heiße und kalte Temperaturen).

! WARNUNG! Zusammenbau nur durch einen Erwachsenen. Kinder sollten nur unter Aufsicht eines Erwachsenen spielen.

Achten Sie auf eine sichere Verwendung!

Bitte lesen Sie diese Anweisungen durch, bevor Sie Ihr Kinderfeets Pikler Triple Climber Triangle LARGE benutzen. Um Verletzungen zu vermeiden, ist das Spielgerät mit Umsicht zu verwenden.

- Prüfen Sie das Spielgerät auf Schäden oder sonstige Probleme, bevor Sie es das erste Mal benutzen. Prüfen Sie es regelmäßig auf Abnutzung, Risse, Schäden oder Mängel. Erlauben Sie Kindern nicht, das Spielgerät zu benutzen, bevor ein Erwachsener sich vergewissert hat, dass die Teile richtig zusammengebaut und sicher befestigt sind und die strukturelle Unversehrtheit des Spielgeräts beurteilt und überprüft wurde.
- Wenn Sie das Spielgerät zum ersten Mal verwenden, stellen Sie bitte sicher, dass den Benutzern gezeigt wird, wie sie vermeiden, ihre Finger zwischen dem Boden und dem Spielgerät einzuklemmen, wenn es als Schaukel oder Wippe benutzt wird.
- Empfohlen für Kinder ab 1 Jahr. Die Entwicklung von Kindern gestaltet sich jedoch sehr individuell. Gesunder Menschenverstand sollte angewendet werden, um die Fähigkeit eines Kindes zur sicheren Verwendung dieses Spielgeräts, basierend auf der Größe und den Koordinationsfähigkeiten des Kindes, zu beurteilen.
- Vorgesehen für den Gebrauch durch Kinder bis 60 kg (132 lb).
- Kinder sollten dieses Spielgerät nur unter Aufsicht eines Erwachsenen benutzen.
- Es muss auf sichere und vernünftige Weise verwendet werden. Wenden Sie jederzeit gesunden Menschenverstand an. Benutzen Sie das Spielgerät niemals auf Treppen, in der Nähe von Swimmingpools, auf öffentlichen Straßen, auf steilen Hügeln, auf instabilen Oberflächen oder in Verkehrsbereichen.
- Die Verpackung darf nicht in die Hände von Kindern gelangen, da sie ein Verletzungs- bzw. Erstickenrisiko darstellt.
- Es handelt sich um ein Holzprodukt. Es kann zu Schäden kommen, wenn es auf harte Oberflächen fallen gelassen oder grob behandelt wird. Abnutzung wird nicht durch die Garantie abgedeckt.

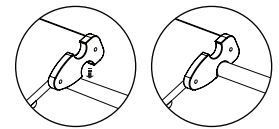
Zusammenbau Ihres Kinderfeets Pikler Triple Climber Triangle LARGE

Entfernen Sie die gesamte Verpackung und überprüfen Sie, ob alle Teile vorhanden sind.

1. Legen Sie das Brett mit den Klettergriffen (J) nach unten auf den Boden. Befestigen Sie an jeder der 4 Ecken eine Dreiecksplatte (N) mit (H)- und (N)-Schrauben.
2. Schieben Sie das Brett mit den Sprossen (K) zwischen die 2 Dreiecksplatten (N), wie in der Abbildung gezeigt; achten Sie darauf, dass die Durchgangsbohrungen übereinander liegen.
3. Etzen Sie 4 Verbindungsschrauben (H) ein und befestigen Sie sie mit 4 Hülsen (L).
! HINWEIS: Die Verbindungsschrauben werden von außen eingesteckt und mit den Hülsen auf der Innenseite des Pikler Dreiecks gesichert.
4. Schieben Sie das Brett mit den Seilen (R) zwischen die 2 Dreiecksplatten (N), wie in der Abbildung gezeigt; achten Sie darauf, dass die Durchgangsbohrungen übereinander liegen.
5. Setzen Sie 4 Verbindungsschrauben (H) ein und befestigen Sie sie mit 4 Hülsen (L).
6. Befestigen Sie die letzten 2 Dreiecksplatten (N) an den Platten (K) und (R); achten Sie darauf, dass die Durchgangsbohrungen übereinander liegen. Setzen Sie die letzten 8 Verbindungsschrauben (H) ein und befestigen Sie sie mit den Hülsen (L).
! HINWEIS: Setzen Sie die Verbindungsschrauben von außen ein und befestigen Sie sie mit der Hülse auf der Innenseite des Pikler-Dreiecks.

Verwendung mehrerer Kinderfeets Pikler Spielgeräte zusammen

Das Kinderfeets Pikler Triple Climber Triangle LARGE kann mit anderen Spielgeräten des Kinderfeets Pikler Turnsystems verwendet werden. Kletterdreiecke können an Geräten mit Verbindungshaken wie dem Kinderfeets Pikler Ramp & Slide befestigt werden.



Um eine sichere und stabile Verbindung zwischen den einzelnen Pikler-Geräten zu gewährleisten, stellen Sie sicher, dass jeder Verbindungshaken sicher über einer Sprosse angebracht ist und sich nicht verschiebt.

! Achtung: Erwachsene müssen die Turngeräte und die Verbindungen zwischen den Geräten einrichten und die strukturelle Unversehrtheit überprüfen, bevor sie Kindern die Benutzung erlauben. Aus Sicherheitsgründen sollten die Kinderfeets Pikler Spielgeräte nicht mit einer anderen als der in dieser Anleitung angegebenen Methode befestigt werden.

! Vorsichtsmaßnahmen: Bevor Sie Ihr Kinderfeets Pikler Triangle verwenden, achten Sie darauf, dass es richtig zusammengebaut ist und alle Schrauben fest angezogen und alle Teile sicher miteinander verbunden sind. Prüfen Sie es regelmäßig auf Abnutzung, Risse, Schäden oder Mängel. Ein beschädigtes, unsicheres Kinderfeets Pikler Triangle darf nicht mehr verwendet werden.

Reinigen Sie Ihr Kinderfeets Spielgerät mit einem milden Reinigungsmittel, klarem Wasser und einem weichen Tuch. Bewahren Sie Ihr Kinderfeets Spielgerät an einem trockenen Ort auf, wenn Sie es nicht benutzen.

Bewahren Sie das Spielgerät nicht in Räumen auf, in denen sich möglicherweise über Nacht Kondenswasser auf dem Produkt bilden kann (wie z. B. in einem Schuppen oder auf dem Balkon), oder in Räumen mit hoher Luftfeuchtigkeit (wie z. B. in einem Badezimmer oder in einem Wäscheraum mit Kondenstrockner). In tropischen Gebieten sollten Sie Ihr Kinderfeets Spielgerät in einem kühlen, gut belüfteten Raum aufbewahren.

Eingeschränkte Garantie

Kinderfeets garantiert, dass seine Produkte ein Jahr ab Kaufdatum frei von Fabrikationsfehlern sind. Zur Reparatur oder zum Austausch, müssen Sie eine Kopie des ORIGINAL-Kaufbelegs vorlegen. Diese Garantie mit Verpflichtung von Kinderfeets beschränkt sich auf die Reparatur oder den Ersatz von Produkten, deren Mangel innerhalb der Gewährleistungszeit nachgewiesen werden kann. Diese Garantie gilt nicht für Schäden durch Witterungseinflüsse (einschließlich aber nicht beschränkt auf Wind, Regen, Tau oder Kondenswasser), unsachgemäße Verwendung, Unfälle, unsachgemäße Lagerung (auch in Räumen mit höherer als der normalen Luftfeuchtigkeit), normale Abnutzung und Verschleiß durch normalen Gebrauch.

Kinderfeets haftet nicht für zufällige oder Folgeschäden, die direkt oder indirekt aus der Verwendung seiner Produkte entstehen. Käufer und Nutzer tragen alle Risiken im Zusammenhang mit dem Fahren oder der Bedienung eines Spielzeugs auf Abändern. Einschließlich Körperverletzung und/oder Tod. Es liegt in der Verantwortung der erwachsenen Aufsichtspersonen sicherzustellen, dass angemessene Sicherheitsvorkehrungen getroffen werden. Unter keinen Umständen haftet Kinderfeets für Personen- oder Sachschäden. Die Verwendung eines Kinderfeets-Produkts setzt die Zustimmung zu den oben genannten Richtlinien voraus.

Wir bei Kinderfeets tun unser Bestes, die Qualität unserer Produkte sicherzustellen. Wir wissen jedoch, dass kein Herstellungsverfahren perfekt und ohne Mängel ist. Um einen beschädigten Artikel zu melden oder zurückzusenden, senden Sie uns bitte eine E-Mail an info@kinderfeets.com. Bitte fügen Sie eine Beschreibung des Problems bei und wenn möglich ein Bild, das uns hilft, die Situation zu verstehen. Sie erhalten dann weitere Hinweise oder eine Rücksendeadresse für die Rücksendung des Spielzeugs an uns.

Leggete l'intero manuale prima di utilizzare il vostro Kinderfeets Pikler Triple Climber Triangle LARGE.

Grazie!

Il Kinderfeets Pikler Triple Climber Triangle LARGE dispone di 3 lati diversi per l'arrampicata: una parete con scalini, una con pioli da arrampicata e una con una corda. Attraverso il gioco attivo di sviluppo con il sistema di palestra Pikler, i bambini migliorano simultaneamente le abilità motorie di base, costruiscono la forza fisica, guadagnano fiducia e stimolano la loro immaginazione, che si sviluppa a un ritmo naturale.

Realizzato con compensato di betulla e legno di faggio di provenienza responsabile, è un'opzione meravigliosa e sostenibile per i piccoli che esplorano il proprio lato avventuroso. Ogni triangolo da arrampicata è rifinito con una vernice a base d'acqua per un tocco liscio e confortevole e una facile pulizia.

Il Kinderfeets Pikler Triple Climber Triangle LARGE è compatibile con tutte le unità del sistema palestra Kinderfeets Pikler, pensato per essere utilizzato insieme in modo sicuro e stabile. Combinare diverse unità Kinderfeets Pikler per creare una palestra da gioco dinamica e tutta da scoprire per i vostri piccoli!

Nota: Il Kinderfeets Pikler Triple Climber Triangle LARGE è un giocattolo. È progettato esclusivamente per un ambiente domestico e deve essere sempre usato sotto la supervisione di un adulto. Non montare su colline, rocce, pendii o strade trafficate. Evitare condizioni meteorologiche avverse quando si gioca all'aperto (questo include pioggia, vento, terreno umido o temperature estremamente calde o fredde).

ATTENZIONE! Deve essere assemblato da un adulto. I bambini dovrebbero essere supervisionati da un adulto durante il gioco.

Usare in sicurezza!

Leggete le istruzioni per intero prima di utilizzare il vostro Kinderfeets Pikler Triple Climber Triangle LARGE. Deve essere usato sempre con cautela al fine di evitare lesioni.

- Verificare la presenza di danni e altri problemi prima di usarlo per la prima volta. Continuare a verificare regolarmente la presenza di segni di usura, rottura, danni o difetti. Non permettere ai bambini di usare il giocattolo finché un adulto non abbia controllato che le sue parti siano correttamente assemblate e fissate in modo sicuro, e che la sua integrità strutturale sia stata valutata e verificata.
- Raccomandato per bambini a partire dai 1 anno di età. Tuttavia, lo sviluppo di ciascun bambino è diverso. Usare il buon senso per determinare la capacità di un bambino nell'utilizzare questo giocattolo in sicurezza, in base alla sua altezza e alle sue capacità motorie e di coordinazione.
- Raccomandato per bambini con un peso massimo di 60 kg (132 lb).
- I bambini possono usare questo giocattolo solamente sotto la supervisione di un adulto.
- Usare in modo sicuro e sensibile. Fare sempre ricorso al buon senso. Mai usare questo giocattolo su scale, vicino a piscine, su strade pubbliche, su salite, superfici instabili o qualunque area con traffico.
- Tenere l'imballaggio lontano dai bambini, al fine di evitare lesioni o soffocamento.
- Questo prodotto è in legno. Possono verificarsi danni se scaraventato o usato scorrettamente su una superficie dura. L'usura non è coperta dalla garanzia.

Assemblaggio del triangolo Kinderfeets Pikler Triple Climber Triangle LARGE

Rimuovere tutti gli imballaggi e controllare che tutte le parti siano incluse.

1. Posizionare il pannello con i pioli di arrampicata (J) sul pavimento a faccia in giù. Fissare una piastra a triangolo (N) a ciascuno dei 4 angoli con viti (H) e (M).
2. Far scorrere il pannello con i tasselli (K) tra le 2 piastre a triangolo (N) come indicato nel diagramma; assicurarsi che i fori delle viti siano allineati.

3. Inserire 4 viti maschio (H) e fissarle con 4 femmine (L).

NOTA: I bulloni maschi sono inseriti dall'esterno e fissati con i fissaggi femmina all'interno del triangolo Pikler.

4. Far scorrere il pannello con le corde (R) tra le 2 piastre del triangolo (N) come indicato nel diagramma; assicurarsi che i fori delle viti siano allineati.

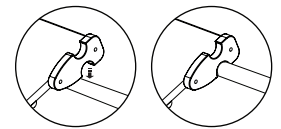
5. Inserire 4 viti maschio (H) e fissarle con 4 femmine (L).

6. Fissare le ultime 2 piastre a triangolo (N) ai pannelli (K) e (R); assicurarsi che i fori delle viti siano allineati. Inserire 8 bulloni maschi finali (H) e fissarli con gli elementi di fissaggio femmina (L).

NOTA: Inserire i bulloni maschi dall'esterno e fissarli con il fissaggio femmina all'interno del triangolo Pikler.

Utilizzare più unità Kinderfeets Pikler insieme

Il Kinderfeets Pikler Triple Climber Triangle LARGE può essere utilizzato con altre unità del sistema di palestra Kinderfeets Pikler. I triangoli da arrampicata possono essere collegati a unità che hanno ganci di connessione, come ad esempio il Kinderfeets Pikler Ramp & Slide.



Per garantire una connessione sicura e stabile tra unità Pikler separate, controllare che ogni gancio di collegamento sia montato saldamente su un piolo di salita e non si sposti.

Attenzione: Gli adulti sono responsabili del montaggio della palestra e delle connessioni tra le unità, è necessario verificarne l'integrità strutturale prima di permettere ai bambini di usarla. Per ragioni di sicurezza, le unità Kinderfeets Pikler non devono essere fissate con altri metodi che non siano indicati in questo manuale.

Precauzioni: Prima di usare il Kinderfeets Pikler Triangle, accertarsi che sia assemblato correttamente e che tutte le viti e le parti siano fissate in sicurezza. Verificare regolarmente la presenza di usura, rottura, danni o difetti. Un Kinderfeets Pikler Triangle danneggiato e non sicuro non deve essere più usato.

Pulire il giocattolo Kinderfeets usando un detergente delicato, acqua pulita e un panno morbido. Conservare il giocattolo Kinderfeets in un luogo asciutto quando non viene utilizzato.

Non conservare in un luogo in cui, durante la notte, è possibile la formazione di condensa (come un capanno o sul balcone esterno); oppure in un'area con molta umidità (un bagno o una lavanderia con un essiccatore di condensa). In zone tropicali, conservare il giocattolo Kinderfeets in un luogo fresco e ben ventilato.

Garanzia limitata

Kinderfeets garantisce l'assenza di difetti di fabbricazione per un anno dalla data di acquisto. Per eventuali riparazioni o cambio, è necessario presentare una copia della ricevuta di acquisto ORIGINALE. Tale garanzia con obbligo di Kinderfeets si limita alla riparazione o alla sostituzione di prodotti i quali difetti vengano constatati entro l'anno del periodo di garanzia. La garanzia non è valida per danni determinati da eventi atmosferici (compreso, ma non limitato a vento, pioggia, ghiaccio o acqua di condensa), utilizzo improprio, incidenti, conservazione impropria (anche in locali con umidità maggiore del normale), comune usura data da normale utilizzo.

Kinderfeets non è responsabile per danni casuali o conseguenti, derivanti direttamente o indirettamente dall'utilizzo dei suoi prodotti. L'acquirente e l'utente sono responsabili per tutti i rischi legati alla guida o all'utilizzo di un giocattolo su ruote. Compresa lesioni personali e/o morte. È responsabilità degli adulti tutori assicurarsi che vengano prese le adeguate precauzioni di sicurezza. Kinderfeets non è in alcun caso responsabile per danni a cose o persone. L'utilizzo di un prodotto di Kinderfeets presuppone l'accettazione delle direttive sopra indicate.

Noi di Kinderfeets facciamo del nostro meglio per garantire la qualità dei nostri prodotti. Sappiamo però che nessun processo di produzione è perfetto e privo di difetti. Per segnalare un articolo difettoso o per restituirlo, vi preghiamo di inviare un'e-mail a info@kinderfeets.com. Vi preghiamo di aggiungere una descrizione del problema e, se possibile, anche una foto che ci possa aiutare a comprendere il problema. Riceverete poi ulteriori indicazioni o un indirizzo per inviarci il giocattolo da restituire.

Veillez lire l'intégralité du présent mode d'emploi avant d'utiliser votre Kinderfeets Pikler Triple Climber Triangle LARGE.

Merci!

Le Kinderfeets Pikler Triple Climber Triangle LARGE propose 3 faces d'escalade différentes : des échelons, des prises d'escalade et un cordage. Ce système d'appareils de gymnastique contribue de manière ludique au développement actif des enfants, et, en jouant, ceux-ci renforcent leur motricité globale tout en améliorant leur force physique, en prenant confiance en eux-mêmes, et en enrichissant leur imagination à un rythme naturel.

Fabriqué à partir de contreplaqué en bouleau et en bois de hêtre issus de sources responsables, c'est une option merveilleuse et durable qui permet aux tout-petits d'explorer leur facette aventurière. Chaque triangle d'escalade est muni d'une finition constituée d'un vernis à base d'eau qui rend le jeu plus facile et plus confortable, et facilite son nettoyage.

Le Kinderfeets Pikler Triple Climber Triangle LARGE est compatible avec l'ensemble des autres systèmes de gymnastique Kinderfeets Pikler qui ont été conçus pour être utilisés ensemble d'une manière sûre et stable. Quand on associe plusieurs unités Kinderfeets Pikler, on propose à bébé un appareil de gymnastique dynamique propice à l'exploration !

Remarque : Le Kinderfeets Pikler Triple Climber Triangle LARGE est un jouet. Il est conçu pour un usage domestique uniquement et doit toujours être utilisé sous la surveillance d'un adulte. Ne l'installez pas sur une colline, une falaise, un rebord ou une rue fréquentée. Évitez les conditions météorologiques défavorables lorsque vous jouez à l'extérieur (notamment le temps humide, le vent, le sol mouillé ou les températures extrêmement chaudes ou froides).

AVERTISSEMENT ! Il doit être assemblé par un adulte. Lorsqu'ils jouent, les enfants doivent être surveillés par un adulte.

À utiliser en toute sécurité!

Veillez lire ces instructions avant d'utiliser votre Kinderfeets Pikler Triple Climber Triangle LARGE. Ce jouet doit être utilisé avec précaution en tout temps afin d'éviter des blessures.

- Vérifiez que ce jouet n'est pas endommagé et qu'il ne présente pas d'autres problèmes avant de l'utiliser pour la première fois. Vérifiez toujours s'il y a des signes d'usure, des fissures, des dommages ou des défauts. Ne pas autoriser les enfants à jouer avec cet objet tant qu'un adulte n'a pas vérifié que ses différentes pièces ont été correctement assemblées et fixées de manière sécurisée, ni contrôlé et évalué son intégrité structurelle.
- Recommandé aux enfants de 1 ans et plus. Toutefois, chaque enfant de développe différemment des autres. Il faut faire preuve de bon sens pour évaluer la capacité d'un enfant à utiliser ce jouet en toute sécurité en fonction de sa taille, de sa motricité et de ses capacités de coordination.
- Conçu pour être utilisé par des enfants pesant jusqu'à 60 kg (132 lb).
- Les enfants ne doivent utiliser ce jouet que sous la supervision d'un adulte.
- Il doit être utilisé d'une manière sûre et raisonnable. Faites preuve de bon sens en tout temps. N'utilisez jamais ce jouet dans les escaliers, près des piscines, sur la voie publique, sur des pentes abruptes, sur des surfaces instables ou dans tout autre endroit très fréquenté.
- Tenez l'emballage hors de portée des enfants pour éviter toute blessure ou suffocation.
- Il s'agit d'un produit en bois. Des dommages peuvent survenir s'il tombe ou s'il est manipulé brutalement sur des surfaces dures. L'usure n'est pas couverte par la garantie.

Précautions : Avant d'utiliser votre Kinderfeets Pikler Triangle, vérifiez qu'il est intact, correctement monté, et que toutes les vis et pièces sont bien fixées. Vérifiez régulièrement s'il y a des signes d'usure, des fissures, des dommages ou des défauts. Si le Kinderfeets Pikler Triangle est endommagé ou qu'il représente un danger, il ne faut plus l'utiliser.

Nettoyez votre jouet Kinderfeets en utilisant un produit de nettoyage doux, de l'eau propre et un chiffon doux. Rangez votre jouet Kinderfeets dans un endroit sec lorsqu'il n'est pas utilisé.

Ne l'entreposez pas dans un endroit où la condensation de l'eau pourrait s'accumuler pendant la nuit (comme dans une remise ou sur un balcon extérieur), ou dans un endroit très humide (comme une salle de bain ou une buanderie avec un sèche-linge à condensation). Dans les régions tropicales, stockez ce jouet Kinderfeets à l'intérieur, dans un endroit frais et bien ventilé.

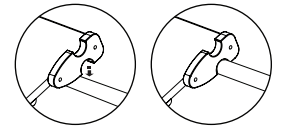
Assemblage de votre Kinderfeets Pikler Triple Climber Triangle LARGE

Retirez l'emballage et vérifiez que toutes les pièces sont présentes.

1. Placez le panneau muni des prises d'escalade (J) sur le sol, les prises tournées vers le haut. Fixez une plaque triangulaire (N) à chacun des 4 coins à l'aide des vis (H) et (M).
2. Faites glisser le panneau muni des chevilles (K) entre les 2 plaques triangulaires (N) comme l'indique le schéma ; assurez-vous que les trous accueillant les vis sont bien alignés.
3. Insérez 4 boulons mâles (H) et fixez-les à l'aide de 4 fixations femelles (L).
REMARQUE : On insère les boulons mâles depuis l'extérieur, et on fixe ces derniers à l'aide des fixations femelles depuis l'intérieur du Pikler triangle.
4. Faites glisser le panneau muni du cordage (R) entre les 2 plaques triangulaires (N) comme l'indique le schéma ; assurez-vous que les trous accueillant les vis sont bien alignés.
5. Insérez 4 boulons mâles (H) et fixez-les à l'aide de 4 fixations femelles (L).
6. Fixez les 2 dernières plaques triangulaires (N) aux panneaux (K) et (R) ; assurez-vous que les trous accueillant les vis sont bien alignés. Insérez les 8 derniers boulons mâles (H) et fixez-les à l'aide des fixations femelles (L).
REMARQUE : Insérez les boulons mâles depuis l'extérieur, et fixez ces derniers à l'aide des fixations femelles depuis l'intérieur du Pikler triangle.

Utilisation de plusieurs unités Kinderfeets Pikler

On peut utiliser le Kinderfeets Pikler Triple Climber Triangle LARGE avec d'autres unités appartenant au système d'appareils de gymnastique Kinderfeets Pikler. On peut associer ces triangles d'escalade aux unités munies de crochets de raccordement, telles que le Kinderfeets Pikler Ramp & Slide.



Pour garantir que chacune des unités Pikler sont assemblées entre elles de manière sécurisée et stable, vérifiez que les crochets de raccordement nécessaires sont bien présents sur les échelons correspondants et qu'ils ne bougent pas.

Attention : Avant d'autoriser un enfant à utiliser l'ensemble d'appareils de gymnastique, un adulte doit procéder au raccordement des unités et en vérifier l'intégrité structurelle. Pour des raisons de sécurité, les unités Kinderfeets Pikler ne doivent pas être assemblées entre elles par d'autres méthodes que celle qui est indiquée dans le présent manuel.

Garantie limitée

Kinderfeets garantit pendant une durée d'un an à partir de la date d'achat que ses produits ne comportent pas de défauts de fabrication. Pour toute réparation ou tout échange, vous devez présenter une copie du ticket de caisse ORIGINAL. Cette garantie avec obligation de Kinderfeets se limite à la réparation ou à l'échange de produits dont les défauts ont pu être attestés pendant la période de prestation de garantie. Cette garantie ne s'applique pas aux influences des intempéries (y compris mais par exclusivement celles du vent, de la pluie, de la rosée ou de l'eau de condensation), aux dommages, aux utilisations non conformes, aux accidents, au stockage incorrect (également dans les locaux où l'humidité de l'air est supérieure à la normale), ni à l'usure habituelle engendrée par une utilisation normale.

Kinderfeets n'est pas responsable des dommages consécutifs ou accidentels engendrés directement ou indirectement par l'utilisation de ses produits. L'acheteur et l'utilisateur assument tous les risques liés à la conduite ou à l'emploi d'un jouet à roulettes y compris les blessures et/ou la mort. Il relève de la responsabilité de l'adulte qui surveille l'enfant de s'assurer que les mesures de sécurité adaptées ont été prises. Kinderfeets n'assume en aucun cas la responsabilité des blessures et des dégâts matériels. L'utilisation d'un produit de Kinderfeets est soumise à l'acceptation des directives indiquées ci-dessus.

Chez Kinderfeets, nous faisons tout ce qui est en notre pouvoir pour garantir la qualité de nos produits. Nous savons cependant qu'aucun processus de fabrication n'est parfait et sans faille. Pour signaler ou retourner un article défectueux, merci de nous envoyer un courriel à info@kinderfeets.com. Merci d'y joindre une description du problème et, si possible, une photo pour nous aider à comprendre la situation. Vous recevrez alors d'autres instructions ou une adresse où retourner le jouet.

Lea el manual al completo antes de usar su Kinderfeets Pikler Triple Climber Triangle LARGE.

¡Muchas gracias!

El Kinderfeets Pikler Triple Climber Triangle LARGE cuenta con 3 lados diferentes para escalar: barras para escalar, presas para escalar y una pared de cuerda. A través del juego activo de desarrollo con el sistema de gimnasia Pikler, los niños mejoran simultáneamente las habilidades motoras gruesas, desarrollan la fuerza física, ganan confianza y despiertan su imaginación para desarrollarse a un ritmo natural.

Fabricado con madera de abedul y haya de origen responsable, se trata de una opción maravillosa y sostenible para los más pequeños que exploran su lado aventurero. Cada triángulo de escalada está acabado con un barniz a base de agua para que el juego sea suave, cómodo y de fácil limpieza.

El Kinderfeets Pikler Triple Climber Triangle LARGE es compatible con todos los elementos del sistema de gimnasia Kinderfeets Pikler, diseñado para ser utilizado conjuntamente de forma segura y estable. Combine diferentes elementos de Kinderfeets Pikler para crear un dinámico gimnasio de juegos para que su pequeño gateador explore.

Observación: El Kinderfeets Pikler Triple Climber Triangle LARGE es un juguete. Está diseñado únicamente para el uso doméstico y siempre debe usarse bajo la supervisión de un adulto. No lo coloque en una colina, acantilado, cornisa o calle concurrida. Evite las condiciones climáticas adversas al jugar al aire libre (esto incluye clima húmedo, condiciones de viento, suelo húmedo o temperaturas extremadamente frías y calientes).

Advertencia! El producto debe ser montado por un adulto. Los niños deben ser supervisados por un adulto mientras juegan.

¡Úselo de manera segura!

Lea el manual al completo antes de usar su Kinderfeets Pikler Triple Climber Triangle LARGE. Este juguete debe usarse con cuidado en todo momento para evitar lesiones.

- Revise el juguete para detectar posibles daños y otros problemas antes de usarla por primera vez. Contrólelo regularmente para detectar signos de desgaste, grietas, daños o defectos. No permita que los niños usen el juguete hasta que un adulto haya comprobado que sus piezas están correctamente ensambladas y fijadas de forma segura.
- Recomendado para niños a partir de 1 año. No obstante, el desarrollo de cada niño es diferente. Se debe utilizar el sentido común para evaluar la capacidad del niño para utilizar este juguete de forma segura, en función de su tamaño y de sus habilidades motrices y de coordinación.
- Indicado para niños de hasta 60 kg (132 lb).
- Los niños sólo deben utilizar este juguete bajo la supervisión de un adulto.
- Debe usarse de manera segura y sensata. Aplique el sentido común en todo momento. No utilice nunca este juguete en escaleras, cerca de piscinas, en vías públicas, cuestas empinadas, superficies inestables o zonas con tráfico.
- Mantenga el embalaje fuera del alcance de los niños para evitar lesiones y asfixia.
- Este producto es de madera. Puede sufrir daños si se lo deja caer o si se lo manipula sin cuidado en las superficies rígidas. El desgaste natural por el uso no está cubierto por la garantía.

Precauciones: Antes de utilizar su Kinderfeets Pikler Triangle, compruebe que no está dañado, que está montado correctamente y que todos los tornillos y piezas están bien fijados. Compruebe regularmente si existen signos de desgaste, grietas, daños o defectos. No debe seguir utilizándose un Kinderfeets Pikler Triangle dañado e inseguro.

Limpie su juguete Kinderfeets con un producto de limpieza suave, agua limpia y un paño suave. Guarde su juguete Kinderfeets en un lugar seco cuando no lo utilice.

No lo almacene en un lugar donde pueda acumularse condensación de agua durante la noche (por ejemplo, en cobertizo o un balcón exterior), ni en una zona con humedad elevada (por ejemplo, el baño o una cocina con secador por condensación). En las zonas tropicales, guarde su juguete Kinderfeets en un lugar fresco y bien ventilado.

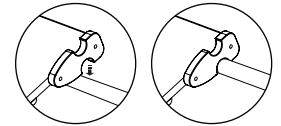
Montaje de su Kinderfeets Pikler Triple Climber Triangle LARGE

Retire todo el embalaje y compruebe que se incluyen todas las piezas en el volumen de suministro.

1. Coloque el panel con las presas de escalada (J) en el suelo boca abajo. Fije una placa triangular (N) en cada una de las 4 esquinas con tornillos (H) y (M).
2. Deslice el panel con las barras (K) entre las 2 placas triangulares (N) como se indica en el dibujo; asegúrese de que los orificios de los tornillos queden alineados entre sí.
3. Inserte 4 pernos macho (H) y asegúrelos con 4 casquillos con rosca hembra (L).
 - ⓘ OBSERVACIÓN: Los pernos macho se insertan desde el exterior y se fijan con los casquillo con rosca hembra por el lado interior del triángulo Pikler.
4. Deslice el panel con las cuerdas (K) entre las 2 placas triangulares (N) como se indica en el dibujo; asegúrese de que los orificios de los tornillos queden alineados entre sí.
5. Inserte 4 pernos macho (H) y asegúrelos con 4 casquillos con rosca hembra (L).
6. Fije las 2 últimas placas triangulares (N) a los paneles (K) y (R); asegúrese de que los agujeros de los tornillos queden alineados entre sí. Inserte 8 pernos macho (H) y asegúrelos con los casquillos con rosca hembra (L).
 - ⓘ OBSERVACIÓN: Inserte los pernos macho desde el exterior y asegúrelos con los casquillos con rosca hembra por el lado interior del triángulo Pikler.

Utilización conjunta de varios elementos Kinderfeets Pikler

El Kinderfeets Pikler Triple Climber Triangle LARGE puede utilizarse con otros elementos del sistema de gimnasio Kinderfeets Pikler. Los triángulos de escalada puede acoplarse a elementos que dispongan de ganchos de conexión, como los Kinderfeets Pikler Ramp & Slide.



Para garantizar un ensamblaje seguro y estable entre los diferentes elementos Pikler, compruebe que cada gancho de conexión esté bien colocado sobre un peldaño de escalada y que no se desplace.

Atención: Los adultos deben montar el gimnasio y las conexiones entre los elementos, y verificar la integridad estructural antes de permitir que los niños lo utilicen. Para proporcionar la seguridad adecuada, no se deben fijar los componentes Kinderfeets Pikler por ningún otro método que no esté indicado en este manual.

Garantía limitada

Kinderfeets garantiza que sus productos están libres de defectos de fabricación durante un año a partir de la fecha de compra. Para reparaciones y cambios debe presentarse una copia del comprobante de compra ORIGINAL. Esta garantía con las obligaciones de Kinderfeets se limita a las reparaciones o la sustitución de productos en los que se comprueben defectos dentro del plazo de garantía. Esta garantía no se aplica a los daños por condiciones climáticas (incluidos, sin limitación, los causados por viento, lluvia, rocío o agua de condensación), uso inadecuado, accidentes, almacenamiento inadecuado (incluso en sitios con humedad ambiente superior a la normal), deterioro habitual y el desgaste por el uso normal.

Kinderfeets no se responsabiliza por daños eventuales o supervenientes que surjan directa o indirectamente del uso de sus productos. El comprador y el usuario asumen todos los riesgos asociados con el uso de un juguete con ruedas. Esto incluye los daños corporales y/o la muerte. Es responsabilidad del cuidador adulto comprobar que se hayan adoptado las medidas de seguridad adecuadas. En ninguna circunstancia será Kinderfeets responsable por daños a las personas o a los objetos. El uso de un producto de Kinderfeets presupone la aceptación de las pautas antes indicadas.

En Kinderfeets hacemos todo lo posible para asegurar la calidad de nuestros productos. No obstante, somos conscientes de que ningún proceso de fabricación es perfecto o carente de defectos. Para denunciar artículos dañados o devolverlos, envíenos un mensaje de correo electrónico a info@kinderfeets.com. Incluya la descripción del problema y, si es posible, una imagen que nos ayude a comprender la situación. Recibirá indicaciones o la dirección para devoluciones para que nos envíe el juguete.

請於使用 Kinderfeets Pikler Triple Climber Triangle LARGE 前充分閱讀手冊。

十分感謝!

Kinderfeets Pikler Triple Climber Triangle LARGE 具有三個不同的攀爬側面：樓梯桿、攀爬釘以及繩索牆。通過使用 Pikler 健身房系統進行活躍的發展性遊戲，兒童可以持續改善粗肌動技能、增強體力、提升自信、激發想象力，以自然的速度成長及發展。

本玩具以負責任採購方式購得的樺木夾板及櫟木製成，是喜歡冒險的孩子們一個可持續的絕佳玩具選擇。每個三角攀爬架均已塗上水性清漆，以求遊戲過程順暢舒適，同時方便清潔。

Kinderfeets Pikler Triple Climber Triangle LARGE 可與 Kinderfeets Pikler 健身房系統內其他設備兼容，並且在安全穩定的方式下可一同使用。將多個 Kinderfeets Pikler 裝置組合，您便可為幼兒創造一個充滿活力的遊戲健身房！

附註： Kinderfeets Pikler Triple Climber Triangle LARGE 是一款玩具。僅適用於家庭環境，並必須在成人監督下使用。請勿將其設置於山坡、懸崖、壁架或繁忙的街道上。在戶外時，請避免在惡劣天氣期間使用，包括潮濕或大風天氣、濕滑地面、以及極熱或極冷的氣溫。

警告！ 須由成人組裝。兒童在使用本玩具時應由成人監管。

請安全使用!

請於使用 Kinderfeets Pikler Triple Climber Triangle LARGE 前充分閱讀以下說明。使用本玩具時，始終保持謹慎，以免受傷。

- 首次使用前，請檢查玩具是否有損壞或其他問題。持續定期檢查是否有磨損、開裂、損壞或瑕疵跡象。在成人確保玩具所有零件已正確組裝及牢牢固定，且已驗證及評估玩具的結構完整性前，請勿讓兒童使用本玩具。
- 建議1歲或以上兒童使用。然而，每位兒童的發育都有不同。應運用常識，根據兒童的體形、運動神經及協調技能評估其安全使用本玩具的能力。
- 適用於體重不超過 60 公斤 (132 磅) 的兒童。
- 兒童僅應於成人監管下使用本玩具。
- 須以安全合理的方式使用。請始終運用常識。請勿於樓梯上、游泳池旁、公路上、陡峭山丘上、不平整表面上或人群密集的区域使用本玩具。
- 請勿讓孩童觸及包裝，以免受傷或窒息。
- 本玩具為木質產品。如跌落堅硬表面或於堅硬表面上粗暴操作，或會損壞本玩具。磨損不在保固範圍內。

預防措施： 使用 Kinderfeets Pikler Triangle 前，請確保玩具箱完好無損並已將其正確組裝，以及已牢牢固定所有螺絲及零件。定期檢查是否有磨損、開裂、損壞或瑕疵跡象。損壞、不安全的 Kinderfeets Pikler Triangle 不應再使用。

請使用溫和的清洗劑、清水及柔軟的布清洗 Kinderfeets 玩具。當不使用 Kinderfeets 玩具時，請儲放於乾燥的地方。

請勿儲放於夜間可能積聚冷凝水的位置 (如屋棚內或室外陽台上)；或濕度高的區域內 (如浴室或配有冷凝式乾燥機的洗衣間)。於熱帶地區，請將 Kinderfeets 玩具儲放於室內涼爽、通風良好的位置。

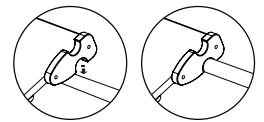
組裝 Kinderfeets Pikler Triple Climber Triangle LARGE

取出所有包裝並詳細檢查，以確保內含所有零件。

- 將帶有攀爬釘 (J) 的面板朝下置於地上。使用螺栓 (H) 及螺絲 (M) 將三角板 (N) 固定在面板的四角。
- 如圖所示，將帶有木樺攀爬梯的面板 (K) 滑動至其中一邊的2個三角板 (N)，並確保螺絲孔對齊。
- 插入4個螺栓 (H)，並使用4個扣件 (L) 固定。
A 附註： 螺栓應由外部插入，並以 Pikler 三角攀爬架內側的扣件固定。
- 如圖所示，將帶有繩索的面板 (R) 滑動至另一邊的2個三角板 (N)；並確保螺絲孔對齊。
- 插入4個螺栓 (H)，並使用4個扣件 (L) 固定。
- 將最後 2 個三角板 (N) 連接到面板 (K) 及面板 (R)；並確保螺絲孔對齊。插入8個螺栓 (H)，並使用扣件 (L) 固定。
B 附註： 螺栓應由外部插入，並以 Pikler 三角攀爬架內側的扣件固定。

同時使用多個 Kinderfeets Pikler 裝置

Kinderfeets Pikler Triple Climber Triangle LARGE 可與 Kinderfeets Pikler 健身房系統內其他裝置一同使用。本三角攀爬架可與其他具連接掛鉤的裝置連接，例如 Kinderfeets Pikler Ramp & Slide。



為確保不同 Pikler 裝置間的連接安全及穩定，請檢查每個連接掛鉤是否已牢固地安裝於攀爬梯級，並且不會四處移動。

注意： 在允許兒童使用之前，成人必須設置好健身房系統及各裝置之間的連接，並驗證玩具的結構完整性。為確保安全，Kinderfeets Pikler 所有裝置均不應以本手冊中未指明的任何其他方法連接。

有限質保

自該買 Kinderfeets 產品之日起一年之內，如存在生產缺陷，則可享受質保。如需維修或更換，則須提交原裝購買憑證的副本。Kinderfeets 的保修責任僅限於對在保修期內、可對缺陷提供證明的產品提供維修或換貨。該保修權不包括因天氣影響 (包括但不限於風、雨、露水或凝霜)、錯誤使用、意外、錯誤存儲 (包括存放在濕度高於普通水平的室內)、因正常使用導致的正常折舊或磨損等原因造成的損壞。

對於因使用 Kinderfeets 產品而直接或間接導致的偶然或間接損失，Kinderfeets 概不負責。購買方和用戶承擔因騎行或操作玩具而產生的所有風險，包括人身傷害和/或死亡。成人監護人有責任確保採取適當的安全預防措施。Kinderfeets 不對任何情形下的人身傷害或財物損失承擔責任。使用 Kinderfeets 產品時務必遵守上述說明的規定。

Kinderfeets 盡最大的努力確保產品的質量。但我方也明白，不存在完美、無任何缺陷的製造流程。如需申報產品損壞或退貨，請向我方下列地址發送郵件：info@kinderfeets.com。請您附上對產品問題的說明，如果可行，也請附上圖片，以便幫助我方了解您的情形。之後我方將會向您發送其他提示，或發送退貨地址以便您退回玩具。

Kinderfeets Pikler Climber Triangle LARGE をお使いになる前にこのマニュアルを通読してください。

ありがとうございます!

Kinderfeets Pikler Triple Climber Triangle LARGEは梯子の棧、よじ登り用の足掛け、ロープウォールの3種類の側面があるのが特長です。Piklerジムシステムで積極的に展開する遊びを通して、お子さまの動きの大きい運動技能の改善、体力増強、自信の増大、想像力の刺激が自然なペースで同時に可能になります。

責任ある調達による樺材合板とブナ材を使って作り上げたもので、お子さまが冒険的な性質を探索するために長期継続していただけるすばらしい手段となっています。各クライミングトライアングルは水系ワニスで表面仕上げしており、スムーズで心地よい遊びができ、清掃が楽にできます。

Kinderfeets Pikler Triple Climber Triangle LARGEはこれと合わせて安全かつ安定的に使用するように設計されたKinderfeets Piklerジムシステムの全ユニットと併用することができます。いくつものKinderfeets Piklerユニットを組み合わせてまだよちよち歩き頃のお子さまでも探索が可能になるダイナミックな遊びのジムを作れます!

注: Kinderfeets Pikler Triple Climber Triangle LARGE はおもちゃです。この製品は自宅敷地内の環境専用設計されており、成人が監督してのみご使用ください。丘や絶壁、岩棚、一般道に立てないでください。アウトドアで遊ぶときは悪天候を避けてください(例えば、風雨、風雪、大風、湿潤地面、極端に暑い日や寒い日が挙げられます)。

警告! 成人が組み立ててください。お子さまが遊んでいる間は成人が監視してください。

安全にご使用ください!

Kinderfeets Pikler Triple Climber Triangle LARGE をご使用になる前に本取扱説明書をよくお読みください。怪我防止のためこのおもちゃは常に注意してご使用ください。

- ・ おもちゃは初めてお使いになる前には損傷やその他の問題がないか点検してください。摩耗やひび割れ、損傷、不具合の兆候がないか定期的に点検を怠らないでください。成人が部品が正しく組立られ確実に固定されたこと、構造的な完全性を評価して確認するまでは子供におもちゃを使わせないでください。
- ・ 推奨年齢: 1歳以上。しかし、子供により成長は異なります。お子様の体格と運動能力、整合能力に基づいてこのおもちゃを安全に使う能力を評価するために常識的に判断してください。
- ・ 体重60 kg (132 lb)までのお子さま向けです。
- ・ このおもちゃは成人の監督下でのみ使わせてください。
- ・ 安全かつ注意を怠らないでご使用ください。常に常識を働かせてください。このおもちゃを階段で、プールのそば、公道や急な丘/坂、不安定な表面、交通がある場所では決して使わないでください。
- ・ パッケージは怪我や窒息防止のため子供の手の届かない所に保管してください。
- ・ これは木製製品です。硬い表面に落としたり乱暴に扱うと損傷する場合があります。摩耗及び損耗は保証の対象外です。

注意点: Kinderfeets Pikler Triangleを使う前に、正しく組み立てられ、すべてのねじや部品が確実に締め付けられていることを確認してください。定期的に点検して摩耗や亀裂、損傷、欠陥が発生していないか確認してください。損傷して安全でなくなったKinderfeets Pikler Triangleはご使用をお止めください。

Kinderfeetsのお掃除にはマイルドな洗剤と清水、柔らかい布をご使用ください。Kinderfeetsのおもちゃをご使用にならないときは乾燥した場所に保管してください。

夜間に結露が発生しやすい場所(屋外の物置やベランダ等)、または高湿度の場所(浴室や結露乾燥機がある洗濯機の近く等)には保管しないでください。熱帯地方では、Kinderfeetsを屋内の涼しい通期の良い場所に保管してください。

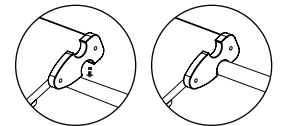
Kinderfeets Pikler Triple Climber Triangle LARGEの組み立て方

梱包を取り除き、部品がそろっていることを確認してください。

- 1) よじ登り用の足掛け(J)付きパネルの表を下にしてフロアに置きます。三角板(N)を4隅ごとにねじ(H)、(M)で取り付けます。
- 2) 図に示すようにダボ(K)を取り付けたパネルを2枚の三角板(N)の間にねじ穴が揃うようにスライドさせます。
- 3) 4本のオスねじ(H)を差し込み4個のメスファスナー(L)で固定します。
注: オスねじは外側から差し込んで、Pikler triangleの内側でメスファスナーで固定します。
- 4) ロープ(R)付きのパネルを図のように2枚の三角板(N)の間にねじ穴が揃うようにスライドさせます。
- 5) 4本のオスねじ(H)を差し込み4個のメスファスナー(L)で固定します。
- 6) 最後の三角板(N)2枚をパネル(K)と(R)にねじ穴が揃うように取り付けます。最後のオスねじ8本(H)を差し込み、メスファスナー(L)で固定します。
注: 外側からオスねじを差し込み、Pikler triangleの内側でメスファスナーで固定します。

複数のKinderfeets Piklerユニットを併用する場合

Kinderfeets Pikler Triple Climber Triangle LARGE は Kinderfeets Piklerジムシステムの他のユニットと併用することができます。クライミングトライアングルはKinderfeets Pikler Ramp & Slideなどコネクターフックがあるユニットに取り付けられます。



個々のPiklerユニットが安全かつ安定的につながるようにするため、各コネクターフックがよじ登り棧に確実に固定され、ずれないことを確認してください。

注意: 必ず成人がジムとユニット接続のセットアップを行い、構造的完全性を確認してから子供に使わせてください。安全のため、Kinderfeets Piklerをこの説明書に記載されていない方法では取り付けないでください。

保証期限

Kinderfeetsではご購入日より一年間は製品に製造上の瑕疵がないことを保証いたします。修理や交換の際は領収証原本のコピーをご提示ください。Kinderfeetsの保証義務は保証期間中に瑕疵が立証できる製品の修理や交換に限らせていただきます。この保証は天候の影響(限定することなく、風雨、霜、結露などを含む)、不正な取り扱い、事故、不正な保管(高湿度空間と普通の湿度空間とも)、普通の使用によるやむを得ない摩耗や損耗を含みます。

Kinderfeetsは製品の使用から直接的か間接的かを問わず発生した偶発的ないし帰結的損害は補償いたしません。車輪付き玩具での走行や操作に係るリスクはご購入者とユーザーが全て負います。これには負傷や死亡を含みます。成人の監督者が適切な安全措置を行う責任を負います。Kinderfeetsはいかなる事情があっても人的損害にも物損にも責任を負いません。Kinderfeetsの製品は上記のガイドラインに同意していただくことを前提としてご利用になれます。

Kinderfeetsでは製品を保証すべく最善を尽くしています。しかしどんな製造プロセスでも完璧であったり不具合がないとは限りません。損傷した商品についての苦情や返送についてはまず info@kinderfeets.com へメールでご連絡ください。問題の内容を説明していただき、可能な限り状況を把握しやすくできるような写真を添付していただければ幸いです。その後弊社からご案内や玩具の返送先住所をお知らせいたします。

جميع مثلث التسلق الثلاثي الكبير كيندر فيتس بيكل تريبل كلايمر تراينجل لارج Kinderfeets Pikler Triple Climber Triangle LARGE الخاص بك

أزل جميع مواد التعبئة وتحقق للتأكد من وجود جميع الأجزاء.

1. ضع اللوح المحتوي على أوتاد التسلق (J) على الأرضية بحيث يكون موجهًا لأسفل. قم بتثبيت لوح المثلث (N) بكل زاوية من الزوايا الأربع بواسطة البراغي (H) و (M).
2. حرك اللوح المحتوي على الخواير (K) بين كلا لوح المثلث (N) كما هو موضح في الرسم التخطيطي، وتأكد من محاذاة فتحات البراغي.
3. أدخل 4 مسامير ذكر (H) وقرم بتأمينها باستخدام 4 مثبتات أنثى (L).

⚠️ **ملاحظة:** يتم إدخال المسامير الذكر من الخارج ويتم تأمينها بواسطة المثبتات الأنثى على الجهة الداخلية لمثلث Pikler.

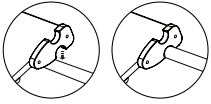
4. حرك اللوح المحتوي على الأحبال (R) بين كلا لوح المثلث (N) كما هو موضح في الرسم التخطيطي، وتأكد من محاذاة فتحات البراغي.
5. أدخل 4 مسامير ذكر (H) وقرم بتأمينها باستخدام 4 مثبتات أنثى (L).

6. قم بتثبيت كلا لوح المثلث النهائيين (N) على الألواح (K) و (R)، وتأكد من محاذاة فتحات البراغي. أدخل المسامير الذكر الـ 8 النهائية (H) وقرم بتأمينها باستخدام المثبتات الأنثى (L).

⚠️ **ملاحظة:** أدخل المسامير الذكر من الخارج وقرم بتأمينها بواسطة المثبتات الأنثى على الجهة الداخلية لمثلث Pikler.

استخدام العديد من وحدات سلالم كيندر فيتس Kinderfeets Pikler معًا

ممكن استخدام مثلث التسلق الثلاثي الكبير كيندر فيتس بيكل تريبل كلايمر تراينجل لارج Kinderfeets Pikler Triple Climber Triangle LARGE مع الوحدات الأخرى في نظام الصالة الرياضية ذي سلالم كيندر فيتس Kinderfeets Pikler. يمكن



تثبيت مثلثات التسلق في الوحدات المحتوية على خطافات توصيل مثل المنصة والزلافة كيندر فيتس بيكل رامب أند سلايد Kinderfeets Pikler Ramp & Slide.

لضمان اتصال آمن ومستقر بين وحدات السلالم المنفصلة، تحقق من أن كل خطاف توصيل مثبت بإحكام فوق درجة تسلق ولا ينزلق.

⚠️ **تنبيه:** يجب على الأشخاص البالغين إعداد الصالة الرياضية والوصلات بين الوحدات، والتحقق من السلامة الهيكلية قبل السماح للأطفال باستخدامها. يجب عدم تثبيت وحدات سلالم كيندر فيتس Kinderfeets Pikler بأي طريقة أخرى لم يتم ذكرها في هذا الدليل لضمان السلامة.

⚠️ **احتياطات:** قبل استخدام مثلث كيندر فيتس بيكل تريانجل Kinderfeets Pikler Triangle الخاص بك، يُرجى التأكد من خلوها من أية أضرار وتجميعه بشكل صحيح وأن جميع البراغي والأجزاء مثبتة بإحكام. افحص المنتج بانتظام بحثًا عن أي علامات تآكل أو تشقق أو أضرار أو عيوب. لا يجوز مواصلة استخدام مثلث كيندر فيتس بيكل تريانجل Kinderfeets Pikler Triangle المتضرر أو غير الآمن.

نظّف لعبة كيندر فيتس Kinderfeets الخاصة بك باستخدام محلول تنظيف معتدل وماء نظيف وقطعة قماش ناعمة. خزّن لعبة كيندر فيتس Kinderfeets في مكان جاف عندما لا تكون قيد الاستخدام.

يُحظر تخزين الخيمة في مكان يتكاثف فيه الماء طوال الليل (كحظيرة تخزين أو شرفة في الخارج)، أو في منطقة مرتفعة الرطوبة (كحمام أو غرفة غسيل بها مجفف تكثيف)، خزّن لعبة كيندر فيتس Kinderfeets في المناطق الاستوائية في الداخل في مكان بارد وجيد التهوية.

الضمان المحدود

تضمن شركة Kinderfeets خلو منتجاتها من عيوب التصنيع لمدة عام واحد اعتبارًا من تاريخ الشراء. للإصلاح أو الاستبدال، يجب عليك تقديم نسخة من إيصال الشراء الأصلي. يقتصر هذا الضمان من Kinderfeets على إصلاح أو استبدال المنتجات التي يمكن إثبات وجود عيب بها خلال فترة الضمان. لا يغطي هذا الضمان الأضرار الناجمة عن العوامل الجوية (بما في ذلك على سبيل المثال لا الحصر الرياح والمطر والندى وماء التكثيف)، والاستخدام غير السليم، والحوادث، والتخزين غير السليم (بما في ذلك الغرف ذات الرطوبة الأعلى من المعتاد)، والبلل العادي، والتآكل الناتج عن الاستخدام العادي.

لا تتحمل شركة Kinderfeets أي مسؤولية عن الأضرار العرضية أو التبعية الناتجة بشكل مباشر أو غير مباشر عن استخدام منتجاتها. يتحمل المشترون والمستخدمون جميع المخاطر المرتبطة بقيادة أو تشغيل لعبة ذات عجلات، بما في ذلك الإصابات البدنية وأو الموت. يقع على عاتق المشتريين البالغين ضمان اتخاذ احتياطات السلامة المناسبة. لا تتحمل شركة Kinderfeets تحت أي ظرف من الظروف أي مسؤولية عن الأضرار التي تلحق بالأشخاص أو الممتلكات. يتطلب استخدام أي منتج من منتجات Kinderfeets الموافقة على المبادئ التوجيهية المذكورة أعلاه.

نحن في شركة Kinderfeets نذل قصارى جهدنا لضمان جودة منتجاتنا. ومع ذلك، فإننا نعلم أنه لا توجد عملية تصنيع مثالية وخالية من العيوب. للإبلاغ عن منتج تالف أو لإرجاعه، يُرجى إرسال رسالة بريد إلكتروني إلينا على العنوان info@kinderfeets.com. يرجى إرفاق وصف للمشكلة، وإذا أمكن، صورة تساعدنا على فهم الموقف. سنتلقى بعد ذلك مزيدًا من الإرشادات أو عنوانًا للإرجاع لأجل إرجاع اللعبة إلينا.

يُرجى قراءة الدليل بالكامل قبل استخدام مثلث التسلق الثلاثي الكبير كيندر فيتس بيكل تريبل كلايمر تراينجل لارج Kinderfeets® Pikler Triple Climber Triangle LARGE الخاص بك.

شكرًا جزيلاً لك!

يتميز مثلث التسلق الثلاثي الكبير كيندر فيتس بيكل تريبل كلايمر تراينجل لارج Kinderfeets Pikler Triple Climber Triangle LARGE بثلاثة جوانب مختلفة للتسلق: سلالم قضيبيّة، وأوتاد تسلق، وجدار حبل. من خلال اللعب التنموي النشط باستخدام نظام الصالة الرياضية ذات السلالم، يتسنى للأطفال في وقت واحد تحسين المهارات الحركية الإجمالية، وبناء القوة البدنية، واكتساب الثقة، وإثارة خيالهم للتطور بوتيرة طبيعية.

تم تصنيعها باستخدام الخشب الرقائقي البتولا وخشب الزان المستمد من مصادر مسؤولة، وهو خيار رائع ومستدام للأطفال الصغار الذين يستكشفون جانب المغامرة في شخصيتهم. تم تشطيب كل مثلث تسلق باستخدام ورنيش بقاعدة مائة لضمان اللعب السلس والمرح وسهولة التنظيف.

مثلث التسلق الثلاثي الكبير كيندر فيتس بيكل تريبل كلايمر تراينجل لارج Kinderfeets Pikler Triple Climber Triangle LARGE متوافق مع جميع الوحدات في نظام الصالة الرياضية ذي سلالم كيندر فيتس Kinderfeets Pikler، المصمم ليتم استخدامه معًا بطريقة آمنة ومستقرة. قم بالجمع بين وحدات سلالم كيندر فيتس Kinderfeets Pikler المتعددة لإنشاء صالة رياضية للألعاب الديناميكية لكي يستكشفها طفلك الصغير!

⚠️ **ملاحظة:** مثلث التسلق الثلاثي الكبير كيندر فيتس بيكل تريبل كلايمر تراينجل لارج Kinderfeets Pikler Triple Climber Triangle LARGE عبارة عن لعبة. وهي مصممة للإعداد المنزلي فقط ويجب استخدامها دائمًا تحت إشراف الكبار. لا تقم بإعدادها على تل أو حافة أو شارع مزدحم. تجنب الظروف الجوية السيئة عند اللعب في الهواء الطلق (يشمل ذلك الطقس الرطب أو الرياح أو الأرض الرطبة أو درجات الحرارة شديدة السخونة والبرودة).

⚠️ **تحذير!** يجب أن يتم التجميع عن طريق شخص بالغ. يجب مراقبة الأطفال من قبل شخص بالغ أثناء اللعب.

يراعى الاستخدام بشكل آمن!

يُرجى قراءة هذه التعليمات قبل استخدام مثلث التسلق الثلاثي الكبير كيندر فيتس بيكل تريبل كلايمر تراينجل لارج Kinderfeets Pikler Triple Climber Triangle LARGE الخاص بك. يجب استخدام هذه اللعبة بحرص في جميع الأوقات لتجنب التعرّض للإصابة.

• افحص اللعبة للتأكد من خلوها من أية أضرار أو أية مشكلات أخرى قبل استخدامها للمرة الأولى. استمر في فحصها بانتظام للتأكد من عدم وجود علامات تآكل أو تشقق أو تلف أو أعطال. لا تسمح للأطفال باستخدام اللعبة حتى يتحقق شخص بالغ من أن أجزائها مجمعة بشكل صحيح ومثبتة بإحكام، وبعد أن يتم تقييم سلامتها الهيكلية والتحقق منها.

• موصى بها للأطفال بعمر سنة واحدة فأكثر. ومع هذا، يتفرد كل طفل بمستوى نمو مختلف. يجب إعمال الحس السليم لتقييم قدرة الطفل على استخدام هذه اللعبة بأمان تبعًا لحجمه ومهاراته الحركية والتنسيقية.

• مخصص للاستخدام مع الأطفال حتى وزن ٦٠ كجم (١٣٢ رطل). يحظر على الأطفال استخدام هذه اللعبة دون إشراف من شخص بالغ. يجب استخدامه بطريقة آمنة ومناسبة. يراعى توخي الحس السليم في

• جميع الأوقات. يحظر استخدام هذه اللعبة على الدرج أو بالقرب من أحواض السباحة أو على الطرق العامة أو التلال المنحدرة بشدة أو على الأسطح غير الثابتة أو في المناطق الموجودة بها حركة مرورية.

• أبعد مواد التغليف عن تناول الأطفال لتجنب تعرّضهم للإصابة أو الاختناق.

• المنتج مصنوع من الخشب. قد يحدث الضرر إذا سقط المنتج أو تم التعامل معه بقسوة على أرض صلبة. لا يغطي الضمان التلف والتآكل.

Перед использованием малой треугольной лазалки Kinderfeets Pikler Triple Climber Triangle LARGE ознакомьтесь с настоящим руководством.

Большое спасибо!

У большой треугольной лазалки Kinderfeets Pikler Triple Climber Triangle LARGE есть 3 разных стороны для лазания: с лестничными перекладинами, камнями для лазания и верёвочной стеной. Благодаря активным развивающим играм с тренажёрной системой Pikler дети одновременно улучшают общую моторику, развивают физическую силу, обретают уверенность в себе и пробуждают своё воображение, развиваясь в естественном темпе.

Лазалка, изготовленная с использованием берёзовой фанеры и буковой древесины из ответственных источников, является прекрасным, экологически безопасным вариантом для малышей, открывающих для себя свою авантюрную сторону. Каждая треугольная лазалка покрыта лаком на водной основе, что делает её гладкой и удобной для игры, а также обеспечивает лёгкость очистки.

Большая треугольная лазалка Kinderfeets Pikler Triple Climber Triangle LARGE совместима со всеми модулями тренажёрной системы Kinderfeets Pikler и подходит для безопасного и надёжного использования вместе с ними. Скомбинируйте несколько модулей Kinderfeets Pikler, чтобы создать динамичный игровой тренажёрный зал для вашего малыша!

Примечание: лазалка Kinderfeets Pikler Triple Climber Triangle LARGE является игрушкой. Она предназначена только для домашнего использования, и ею можно пользоваться только под присмотром взрослых. Не ставьте её на возвышении, краю обрыва, уступе или оживленной улице. Не играйте на открытом воздухе при неблагоприятных погодных условиях (включая сырую погоду, ветреные условия, влажную землю и экстремально высокие или низкие температуры).

Внимание! Сборка должна производиться взрослым. Во время игры дети должны находиться под присмотром взрослых.

Позаботьтесь о безопасном использовании!

Перед использованием малой треугольной лазалки Kinderfeets Pikler Triple Climber Triangle LARGE изучите настоящую инструкцию. Во избежание травм этой игрушкой следует пользоваться с осторожностью.

- Перед первым использованием проверьте игрушку на отсутствие повреждений и других проблем. Регулярно проверяйте её на наличие признаков износа, трещин, повреждений или дефектов. Не позволяйте детям пользоваться игрушкой, пока взрослый не проверит, все ли её части правильно собраны и надёжно закреплены, и не убедится в её конструктивной прочности.
- Рекомендуется для детей от 1 года. Однако каждый ребёнок развивается по-своему. Следует здраво оценить, сможет ли ребёнок – исходя из его роста, навыков моторики и координации – безопасно пользоваться этой игрушкой.
- Предназначена для детей весом до 60 кг (132 фунтов).
- Детям разрешается пользоваться этой игрушкой только под присмотром взрослых.
- Пользоваться ею следует продуманно, учитывая аспекты безопасности. Всегда руководствуйтесь здравым смыслом. Запрещено пользоваться этой игрушкой на лестницах, рядом с плавательными бассейнами, на дорогах общего пользования, крутых горках, нестабильных поверхностях и в местах с оживлённым движением.
- Во избежание травм и удушья храните упаковку в недоступном для детей месте.
- Это изделие изготовлено из древесины. Его можно повредить, небрежно обращаясь или роняя на твёрдые поверхности. Гарантийные обязательства не распространяются на износ.

Меры предосторожности: перед использованием треугольной лазалки Kinderfeets Pikler Triangle убедитесь, что она не повреждена, правильно собрана и все винты и детали надёжно закреплены. Регулярно проверяйте её на наличие признаков износа, трещин, повреждений и дефектов. Если треугольная лазалка Kinderfeets Pikler Triangle повреждена или небезопасна, использовать её не разрешается.

Чистку игрушки Kinderfeets выполняйте с помощью мягкого моющего средства, чистой воды и мягкой салфетки. Если вы не используете игрушку Kinderfeets, поместите её на хранение в сухое место.

Не хранить в местах, где возможно скопление конденсата в течение ночи (например, в гарае или на балконе) или в помещениях с высокой влажностью (например, в ванной комнате или постирочной, где установлена конденсационная сушильная машина). В регионах с тропическим климатом храните игрушку Kinderfeets в прохладном, хорошо проветриваемом месте.

Сборка малой треугольной лазалки Kinderfeets Pikler Triple Climber Triangle LARGE

Снимите все упаковочные материалы и проверьте, все ли детали на месте.

1. Положите панель с камнями для лазания (J) на пол лицевой стороной вниз. Прикрепите треугольные пластины (N) к каждому из 4-х углов с помощью винтов (H) и (M).
2. Вставьте панель со стержнями (K) между двумя треугольными пластинами (N), как показано на схеме; убедитесь, что винтовые отверстия совпадают.
3. Вставьте 4 болта с наружной резьбой (H) и закрепите их 4-мя фиксаторами с внутренней резьбой (L).

А ПРИМЕЧАНИЕ: болты с наружной резьбой вставляют снаружи и закрепляют с помощью фиксаторов с внутренней резьбой внутри треугольной лазалки Pikler.

4. Вставьте панель с верёвками (R) между двумя треугольными пластинами (N), как показано на схеме; убедитесь, что винтовые отверстия совпадают.

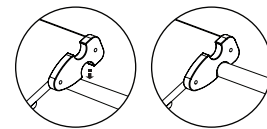
5. Вставьте 4 болта с наружной резьбой (H) и закрепите их 4-мя фиксаторами с внутренней резьбой (L).

6. Присоедините последние две треугольные пластины (N) к панелям (K) и (R); убедитесь, что винтовые отверстия совпадают. Вставьте 8 последних болтов с наружной резьбой (H) и закрепите их фиксаторами с внутренней резьбой (L).

В ПРИМЕЧАНИЕ: болты с наружной резьбой следует вставлять снаружи и закреплять их с помощью фиксаторов с внутренней резьбой внутри треугольной лазалки Pikler.

Комбинированное использование нескольких модулей Kinderfeets Pikler

Лазалку Kinderfeets Pikler Triple Climber Triangle LARGE можно использовать в комбинации с другими модулями тренажёрной системы Kinderfeets Pikler. Треугольные лазалки можно соединять с модулями, у которых есть соединительные зацепы, например, с доской Kinderfeets Pikler Ramp & Slide.



Чтобы обеспечить безопасное и стабильное соединение между отдельными модулями Pikler, убедитесь, что все соединительные зацепы надёжно закреплены на перекладине и не смещаются.

Внимание: прежде чем разрешать детям пользоваться тренажёрной системой, взрослые должны выполнить её установку и соединение модулей, а также проверить их конструктивную прочность. В целях безопасности не следует соединять модули Kinderfeets Pikler каким-либо иным способом, помимо указанного в настоящем руководстве.

Ограниченная гарантия

Компания Kinderfeets гарантирует, что её продукция не имеет дефектов изготовления в течение одного года со дня покупки. Для ремонта или замены вы должны предоставить копию ОРИГИНАЛА торгового чека. Настоящая гарантия, предоставляемая компанией Kinderfeets, ограничивается ремонтом или заменой изделий, для которых может быть доказано наличие дефекта в течение гарантийного срока. Настоящая гарантия не распространяется на ущерб, вызванный погодными воздействиями (включая ветер, дождь, росу или конденсацию, но не ограничиваясь ими), неправильным использованием, несчастными случаями, неправильным хранением (в том числе в местах с повышенной влажностью), естественным износом и амортизацией в результате нормального использования.

Компания Kinderfeets не несёт ответственности за случайный или косвенный ущерб, прямо или косвенно связанный с использованием её продукции. Покупатели и пользователи несут все риски, связанные с вожждением или управлением игрушкой на колёсах. Включая травмы и/или смерть. Взрослые, под присмотром которых ребёнок катается на беговелке, несут ответственность за соблюдение соответствующих мер предосторожности. Компания Kinderfeets ни при каких обстоятельствах не несёт ответственности за телесные повреждения или материальный ущерб. Использование продукции компании Kinderfeets предполагает согласие с вышеуказанным руководством.

Компания Kinderfeets и её работники делают всё, чтобы обеспечить качество выпускаемой продукции. Однако мы знаем, что ни один производственный процесс не является совершенным и не исключает дефектов. Чтобы сообщить о повреждённом изделии или вернуть его нам, отправьте электронное сообщение по адресу info@kinderfeets.com. Приложите описание проблемы и, если возможно, соответствующую фотографию: это поможет нам понять ситуацию. Вы получите от нас дополнительные указания или адрес для возврата изделия.

Prije nego počnete koristiti svoj Kinderfeets Pikler Triple Climber Triangle LARGE, pročitajte sve informacije u ovom priručniku.

Hvala!

Kinderfeets Pikler Triple Climber Triangle LARGE sadrži 3 različite strane za penjanje: ljestve, klinove za penjanje i zid od užadi. Igramo za aktivan razvoj s poligonom Pikler djeca istodobno poboljšavaju motoričke sposobnosti, izgrađuju fizičku snagu, stječu samopouzdanje i razvijaju kreativnost.

Izrađeno je od iverice iz ekološki odgovornog izvora i breze kao prekrasna i održiva opcija za mališane koji istražuju svoje pustolovne sposobnosti. Svaki trokut za penjanje završno je premazan lakom na bazi vode da bi se postigla glatka površina za ugodnu igru i lako čišćenje.

Kinderfeets Pikler Triple Climber Triangle LARGE kompatibilan je sa svim jedinicama poligona za djecu Kinderfeets Pikler, osmišljenima da se kombiniraju na siguran i stabilan način. Kombinirajte više jedinica Kinderfeets Pikler kako biste kreirali dinamičan poligon za vježbanje kao prostor za igru i razvijanje istraživačkih sposobnosti vašeg djeteta!

⚠ Napomena: Kinderfeets Pikler Triple Climber Triangle LARGE je igračka. Namijenjen je uporabi u kućnom okruženju i uvijek se mora upotrebljavati pod nadzorom odraslih osoba. Ne postavljajte ga na brežuljku, hridi, grebenu ili prometnoj cesti. Pri igranju na otvorenom izbjegavajte loše vremenske uvjete (to uključuje vlažno vrijeme, vjetrovite uvjete, vlažno tlo ili ekstremno visoke i niske temperature).

⚠ UPOZORENJE! Sastavljanje mora obaviti odrasla osoba. Tijekom igre djecu mora nadzirati odrasla osoba.

Upotrebljavajte na siguran način!

Prije nego počnete koristiti svoj Kinderfeets Pikler Triple Climber Triangle LARGE, pročitajte ovaj priručnik. Igračku uvijek treba upotrebljavati oprezno kako bi se izbjegle ozljede.

- Prije prve uporabe provjerite je li igračka oštećena i postoje li drugi problemi. Redovito provjeravajte postoje li znakovi istrošenosti, pukotine, oštećenja ili nedostaci. Ne dopustite djeci da koriste igračku sve dok odrasla osoba ne provjeri jesu li njeni dijelovi pravilno sastavljeni i sigurno pričvršćeni, a njezina strukturna cjelovitost ispitana i provjerena.
- Preporučuje se za djecu od navršene 1 godine. Međutim, svako se dijete razvija na jedinstven način. Djetetovu sposobnost sigurne uporabe ove igračke trebalo bi procijeniti s pomoću zdravog razuma, na temelju djetetove veličine i koordinacijskih vještina.
- Namijenjeno je za djecu do 60 kg (132 lb).
- Djeca bi trebala upotrebljavati ovu igračku samo pod nadzorom odrasle osobe.
- Treba se upotrebljavati na siguran i razuman način. Uvijek se vodite zdravim razumom. Ovu igračku nikada ne upotrebljavajte na stubama, blizu bazena, na javnim cestama, strmim brežuljcima, nestabilnim površinama ili prometnim područjima.
- Ambalažu držite podalje od djece kako biste izbjegli ozljede ili gušenje.
- Ovo je drveni proizvod. Proizvod se može oštetiti ako padne ili se njime grubo rukuje na tvrdim površinama. Trošenje nije obuhvaćeno jamstvom.

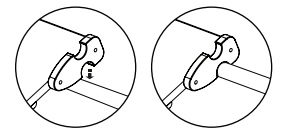
Kinderfeets Pikler Triple Climber Triangle LARGE – sastavljanje

Uklonite svu ambalažu i provjerite jesu li isporučeni svi dijelovi.

1. Postavite ploču s klinovima za penjanje (J) na pod prednjom stranom prema dolje. Pričvrstite trokutastu ploču (N) na svaki od 4 kuta vijcima (H) i (M).
2. Gurnite ploču s tiplama (K) između dviju trokutastih ploča (N) kako je prikazano na dijagramu; pobrinite se rupe za vijke budu poravnate.
3. Umetnite 4 muška vijka (H) i učvrstite ih s 4 ženska pričvršćnika (L).
⚠ NAPOMENA: Muški vijci umetnuti su izvana i pričvršćeni ženskim pričvršćnicima s unutarnje strane Pikler trokuta.
4. Gurnite ploču s užadi (R) između dviju trokutastih ploča (N) kako je prikazano na dijagramu; pazite da se rupe za vijke poravnaju.
5. Umetnite 4 muška vijka (H) i učvrstite ih s 4 ženska pričvršćnika (L).
6. Pričvrstite posljednje dvije trokutaste ploče (N) na ploče (K) i (R); pobrinite se da rupe za vijke budu poravnate. Umetnite 8 završnih muških vijaka (H) i učvrstite ih ženskim pričvršćnicima (L).
⚠ NAPOMENA: Umetnite muške vijke izvana i pričvrstite ih ženskim pričvršćnicima s unutarnje strane Pikler trokuta.

Kombiniranje jedinica Kinderfeets Pikler

Kinderfeets Pikler Triple Climber Triangle LARGE može se koristiti s drugim jedinicama poligona Kinderfeets Pikler. Trokuti za penjanje mogu se pričvrstiti na jedinice sa spojnom kukom, npr. na Kinderfeets Pikler Ramp & Slide.



Kako biste postigli čvrstu i stabilnu povezanost jedinica Pikler, provjerite je li svaka spojna kuka čvrsto postavljena preko penjalice i pomiče li se.

⚠ Pozor: Odrasli moraju postaviti poligon za vježbanje i povezati jedinice, te provjeriti jedu li svi dijelovi strukture na mjestu prije nego što dopuste djeci da ga koriste. Radi sigurnosti, jedinice Kinderfeets Pikler ne smiju se pričvršćivati na nijedan drugačiji način koji se ne navodi u ovom priručniku.

⚠ Mjere opreza: Prije nego počnete koristiti svoj Kinderfeets Pikler Triangle, provjerite je li pravilno sastavljen te jesu li svi vijci i dijelovi sigurno učvršćeni. Redovito provjeravajte postoje li znakovi istrošenosti, pukotine, oštećenja ili nedostaci. Oštećen i nestabilan Kinderfeets Pikler Triangle ne smije se više upotrebljavati.

Igračku Kinderfeets čistite blagim sredstvom za čišćenje, čistom vodom i mekanom krpom. Kada je ne upotrebljavate, spremite igračku Kinderfeets na suho mjesto.

Ne čuvajte ga na mjestu na kojem se tijekom noći može stvoriti kondenzat (npr. u drvarnici ili na vanjskom balkonu); ili na mjestima s visokom vlažnošću zraka (npr. u kupaonici ili praonici rublja s kondenzacijskom sušilicom rublja). U tropskim područjima igračku Kinderfeets čuvajte u zatvorenom, na prohladnom i dobro prozračnom mjestu.

Ograničeno jamstvo

Poduzeće Kinderfeets jamči da njegovi proizvodi nemaju tvorničke greške jednu godinu od datuma kupnje. Za popravak ili zamjenu morate predložiti kopiju IZVORNOG računa. Ovo jamstvo s obvezom poduzeća Kinderfeets ograničeno je na popravak ili zamjenu proizvoda čiji se nedostaci mogu dokazati u jamstvenom roku. Ovo jamstvo ne vrijedi za štete prouzročene vremenskim utjecajima (uključujući, ali ne ograničavajući se na vjetar, kišu, rosu ili kondenzat), nepravilnom upotrebom, nesrećama, nepravilnim skladištenjem (i u prostorijama s vlažnošću zraka većom od uobičajene), uobičajenim trošenjem tijekom uobičajene upotrebe.

Poduzeće Kinderfeets ne odgovara za slučajne ili posljedne štete koje izravno ili neizravno nastanu zbog upotrebe njegovih proizvoda. Kupac i korisnik snose sve rizike povezane s vožnjom ili rukovanjem igračkom na kotačima. Uključujući tjelesne ozljede i/ili smrt. Odrasla osoba koja nadzire upotrebu proizvoda odgovorna je za poduzimanje primjerenih sigurnosnih mjera. Poduzeće Kinderfeets ni u kojem slučaju ne odgovara za ozljede osoba ili materijalne štete. Upotreba proizvoda poduzeća Kinderfeets podrazumijeva prihvaćanje prethodno navedenih smjernica.

Mi u poduzeću Kinderfeets činimo sve kako bismo osigurali kvalitetu svojih proizvoda. Međutim, znamo da nijedan proizvodni postupak nije savršen i bez nedostataka. Kako biste prijavili ili vratili oštećeni artikl, pošaljite nam e-poštu na info@kinderfeets.com. Navedite opis problema i, ako je moguće, priložite fotografiju koja će nam pomoći da razumijemo situaciju. Potom ćete dobiti daljnje upute ili adresu na koju nam možete vratiti igračku.

Preden začnete uporabljati your Kinderfeets Pikler Triple Climber LARGE, preberite celoten priročnik.

Najlepša hvala!

Kinderfeets Pikler Triple Climber Triangle LARGE ima 3 različne stranice za plezanje: s prečkami, plezalnimi oprimki in vrvmi. Z aktivno razvojno igro na piklerjevem vadbenem sistemu bodo otroci hkrati izboljšali svojo grobo motoriko, okrepili fizično moč, pridobili na samozavesti in razvijali domišljijo ter tako sledili naravnemu razvoju v skladu s svojimi zmožnostmi.

Pripomoček je izdelan iz trajnostno pridobljenih vezanih plošč iz brezovega in bukovega lesa ter je čudovit trajnostni izdelek, s katerim bodo malčki lahko razvijali svojo pustolovsko žilico. Vsak plezalni trikotnik je premazan z lakom na vodni osnovi, ki zagotavlja gladek oprijem, udobno uporabo in preprosto čiščenje.

Kinderfeets Pikler Triple Climber Triangle LARGE je združljiv z vsemi elementi v vadbenem sistemu Kinderfeets Pikler, ki so zasnovani tako, da jih je skupaj mogoče uporabljati na varen in stabilen način. Združite več elementov vadbenega sistema Kinderfeets Pikler in ustvarite dinamično igralo, ki ga bo vaš malček z veseljem raziskoval!

Opomba: Kinderfeets Pikler Triple Climber Triangle LARGE je igrača. Zasnovan je samo za uporabo doma in ga je treba vedno uporabljati pod nadzorom odrasle osebe. Ne uporabljajte ga na hribih, ob pečinah, prepadih ali prometnih cestah. Pri igri na prostem se izogibajte neugodnim vremenskim razmeram (to vključuje vlažne in vetrovne vremenske razmere, vlažna tla ali ekstremne visoke in nizke temperature).

OPOZORILO! Izdelek mora sestaviti odrasla oseba. Otroke mora med igro nadzorovati odrasla oseba.

Uporabljajte ga varno!

Preden začnete uporabljati Kinderfeets Pikler Triple Climber Triangle LARGE, preberite celoten priročnik. Igračo je treba vedno uporabljati previdno, da preprečimo poškodbe.

- Pred prvo uporabo igrače preverite, če ta ni poškodovana ali če ni drugih težav. Redno preverjajte, ali kaže znake obrabe, razpok, poškodb ali okvar. Otroci igrače ne smejo uporabljati, dokler odrasla oseba ne preveri, ali so sestavni deli pravilno sestavljeni in varno pritrjeni, in dokler odrasla oseba ne oceni in potrdi njegove neoporečnosti.
- Priporočljivo za otroke, ki so starejši od 1 leta. Vendar je razvoj vsakega otroka edinstven. Sami morate znati presoditi, ali je otrok sposoben varno uporabljati igračo glede na njegovo velikost in koordinacijo.
- Predvideno za otroke s telesno težo do 60 kg (132 lb).
- Otroke mora med uporabo igrače nadzorovati odrasla oseba.
- Izdelek je treba uporabljati varno in razumno. Sami morate znati razumno presoditi. Igrače ne uporabljajte na stopnicah, v bližini bazenov, na javnih cestah, klančinah, nestabilnih površinah ali prometnih območjih.
- Embalažo hranite izven dosega otrok, da se ne bodo poškodovali ali zadušili.
- To je izdelek iz lesa. Če pade ali z njim grobo ravnate na trdih površinah, se lahko poškoduje. Garancija ne velja za znake obrabe.

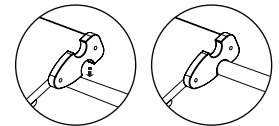
Sestavljanje Kinderfeets Pikler Triple Climber Triangle LARGE

Odstranite vso embalažo in preverite, ali so vsi deli na voljo.

1. Stranico s plezalnimi oprimki (J) položite na tla obrnjeno navzdol. Na vsakega izmed 4 vogalov pritrдите trikotno ploščo (N) z vijaki (H) in (M).
 2. Stranico s palicami (K) potisnite med 2 trikotni plošči (N), kot kaže slika; luknje za vijake morajo biti poravnane.
 3. Vstavite 4 moške vijake (H) in jih pritrдите s 4 ženskimi pritrtilnimi elementi (L).
- A OPOMBA:** Moške vijake morate vstaviti iz zunanje strani in jih z ženskimi pritrtilnimi elementi pritrđiti z notranje strani piklerjevega trikotnika.
4. Stranico z vrvmi (R) potisnite med 2 trikotni plošči (N), kot kaže slika; luknje za vijake morajo biti poravnane.
 5. Vstavite 4 moške vijake (H) in jih pritrđite s 4 ženskimi pritrtilnimi elementi (L).
 6. Zadnji trikotni plošči (N) pritrđite na stranici (K) in (R); luknje za vijake morajo biti poravnane. Vstavite 8 moških vijakov (H) in jih pritrđite z ženskimi pritrtilnimi elementi (L).
- B OPOMBA:** Moške vijake morate vstaviti iz zunanje strani in jih z ženskimi pritrtilnimi elementi pritrđiti z notranje strani piklerjevega trikotnika.

Uporaba več elementov piklerjevega sistema Kinderfeets skupaj

Kinderfeets Pikler Triple Climber Triangle LARGE lahko uporabljate z drugimi elementi iz vadbenega sistema Kinderfeets Pikler. Plezalne trikotnike lahko povežete z elementi, ki imajo povezovalne kavlje, kot je Kinderfeets Pikler Ramp & Slide.



Da bi zagotovili varno in stabilno povezovanje ločenih piklerjevih elementov, preverite, ali je vsak povezovalni kavelj varno nameščen na plezalno prečko in se ne premika.

! Pozor: Odrasle osebe morajo sestaviti vadbeni sistem in povezati posamezne elemente ter preveriti strukturno trdnost, preden otrokom dovolijo uporabo. Iz varnostnih razlogov Kinderfeets Pikler ni dovoljeno povezovati na drugi način, ki ni opisan v tem priročniku.

! Varnostni ukrepi: Pred uporabo Kinderfeets Pikler Triangle se prepričajte, da ni poškodovan, je pravilno sestavljen in so vsi vijaki in deli dobro priviti. Redno preverjajte, ali so vidni znaki obrabe, razpoke, poškodbe ali okvare. Kinderfeets Pikler Triangle, ki je poškodovan in ni več varen, ni dovoljeno uporabljati.

Igračo Kinderfeets čistite z blagim čistilom, čisto vodo in mehko krpo. Ko igrače Kinderfeets ne uporabljate, jo hranite na suhem mestu.

Ne hranite v prostorih, kjer bi ponoči lahko kondenzirala voda (na primer v lopi ali na odprtem balkonu) ali v prostorih z visoko vlažnostjo (na primer v kopalnici ali pralnici s kondenzacijskim sušilnikom). V tropskih območjih igračo Kinderfeets hranite v hladnem, dobro prezračenem notranjem prostoru.

Omejena garancija

Podjetje Kinderfeets zagotavlja, da na izdelkih eno leto od datuma nakupa ne boste opazili proizvodnih napak. Za popravilo ali zamenjavo morate predložiti ORIGINALNO potrdilo o nakupu. Ta garancija z dolžnostmi podjetja Kinderfeets je omejena na popravilo ali zamenjavo izdelkov, katerih pomanjkljivosti je mogoče dokazati v garancijski dobi. Ta garancija ne velja za škodo zaradi vremenskih vplivov (vključno z, vendar ne omejeno na, veter, dež, rosa, kondenzat), nestrokovne uporabe, nesreč, nestrokovnega skladiščenja (tudi v prostorih z višjo zračno vlažnostjo od normalne), normalne izrabe in obrabe ob normalni uporabi.

Podjetje Kinderfeets ne jamči za naključne ali posredne škode, ki neposredno ali posredno nastanejo zaradi uporabe izdelkov. Kupec in uporabnik sta odgovorna za vsa tveganja, ki so povezana z vožnjo ali uporabo igrače na kolesih. Vključno s telesnimi poškodbami in/ali smrtjo. Odrasla nadzorna oseba mora zagotoviti, da so zagotovljeni primerni varnostni ukrepi. Podjetje Kinderfeets v nobenem primeru ne jamči za telesne poškodbe ali materialno škodo. Pogoj za uporabo izdelka Kinderfeets je izvajanje prej navedenih smernic.

V podjetju Kinderfeets si po svojih najboljših močeh prizadevamo, da bi zagotovili kakovost svojih izdelkov. Vendar se zavedamo, da noben proizvodni postopek ni popoln in brez pomanjkljivosti. Da bi nas obvestili o poškodovanem izdelku ali nam ga vrnil, nam pošljite e-pošto na naslov info@kinderfeets.com. Opišite težavo in, če je možno, priložite sliko, s pomočjo katere bomo lažje razumeli situacijo. Nato boste prejeli dodatne napotke ali naslov za vračilo igrače.

Należy zapoznać się z całą instrukcją obsługi przed użyciem Kinderfeets Pikler Triple Climber Triangle LARGE.

Bardzo dziękujemy!

Kinderfeets Pikler Triple Climber Triangle LARGE posiada 3 różne strony do wspinaczki: drabinki, kołki do wspinaczki i ściankę linową. Poprzez aktywną, rozwojową zabawę z systemem gimnastycznym Piklera, dzieci jednocześnie doskonale rozwijają umiejętności motoryczne, budują siłę fizyczną, nabierają pewności siebie i pobudzają swoją wyobraźnię do rozwoju w naturalnym tempie.

Wykonany z odpowiedzialnie pozyskiwanej sklejki brzozonej i drewna bukowego, jest wspaniałą, zrównoważoną opcją dla maluchów odkrywających swoją pełną przegód stronę. Każdy z trójkątów wspinaczkowych ma gładką powierzchnię wykończoną lakierem na bazie wody dla wygodnej zabawy i łatwego czyszczenia.

Kinderfeets Pikler Triple Climber Triangle LARGE jest kompatybilny z wszystkimi częściami systemu gimnastycznego Kinderfeets Pikler, zaprojektowanymi tak, aby mogły być używane razem w sposób bezpieczny i stabilny. Połącz wiele elementów Kinderfeets Pikler aby stworzyć dynamiczną siłownię do zabawy dla Twojego malucha!

⚠️ Pamiętaj: Kinderfeets Pikler Triple Climber Triangle LARGE jest zabawką. Jest on przeznaczony wyłącznie do użytku domowego i musi być zawsze używany pod nadzorem osoby dorosłej. Nie należy ustawiać go na wzgórzu, brzegu, gzymsie lub ruchliwej ulicy. Podczas gry na świeżym powietrzu należy unikać niekorzystnych warunków pogodowych (w tym mokrej pogody, wietrznej pogody, wilgotnego podłoża lub ekstremalnie wysokich i niskich temperatur).

⚠️ UWAGA! Zabawka powinna zostać złożona przez osobę dorosłą. Podczas zabawy dzieci powinny znajdować się pod opieką osoby dorosłej.

Używaj bezpiecznie!

Przeczytaj proszę tę instrukcję przed rozpoczęciem użytkowania Kinderfeets Pikler Triple Climber Triangle LARGE. Zabawka musi być używana ostrożnie przez cały czas, aby uniknąć obrażeń.

- Przed pierwszym użyciem sprawdź, czy zabawka nie jest uszkodzona lub nie występują inne problemy. Należy regularnie sprawdzać, czy nie ma na niej śladów zużycia, pęknięć, uszkodzeń lub wad. Nie pozwalaj dziecku na używanie zabawki, dopóki osoba dorosła nie sprawdzi, czy jej części są prawidłowo zmontowane i bezpiecznie zamocowane, a jej konstrukcyjna została oceniona i zweryfikowana.
- Polecana dla dzieci od 1 roku życia. Rozwój każdego dziecka jest inny. Należy kierować się zdrowym rozsądkiem, aby ocenić zdolność dziecka do bezpiecznego korzystania z tej zabawki w oparciu o jego rozmiar, umiejętności motoryczne i koordynacyjne.
- Przeznaczona dla dzieci o wadze do 60 kg (132 lb).
- Dzieci powinny używać tej zabawki tylko pod nadzorem osoby dorosłej.
- Zabawka musi być używana w sposób bezpieczny i rozsądny. Zachowaj zdrowy rozsądek we wszystkich sytuacjach. Nigdy nie używaj tej zabawki na schodach, w pobliżu basenów, na drogach publicznych, stromych wzgórzach, niestabilnych powierzchniach lub w miejscach, gdzie odbywa się ruch uliczny.
- Przechowywać opakowanie z dala od dzieci, aby uniknąć obrażeń lub uduszenia.
- To jest produkt drewniany. Uszkodzenia mogą wystąpić, jeśli urządzenie zostanie upuszczone lub będzie uderzone o twarde powierzchnie. Zużycie nie jest objęte gwarancją.

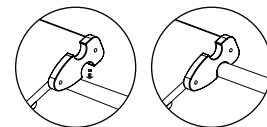
Montaż Kinderfeets Triple Climber Triangle LARGE

Usuń całe opakowanie i sprawdź, czy wszystkie części znajdują się w zestawie.

1. Umieść panel z kołkami wspinaczkowymi (J) na podłodze przodem do dołu. Przymocować płytę trójkątną (N) do każdego z 4 narożników za pomocą śrub (H) i (M).
2. Wsuń panel z kołkami (K) pomiędzy 2 płyty trójkątne (N), jak pokazano na rysunku; upewnij się, że otwory na śruby znajdują się w jednej linii.
3. Włóż 4 śruby męskie (H) i zabezpiecz je 4 śrubami żeńskimi (G).
⚠️ PAMIĘTAJ: Śruby męskie są wkładane od zewnątrz i mocowane za pomocą śrub żeńskich po wewnętrznej stronie trójkąta Piklera.
4. Wsuń panel z linkami (R) pomiędzy 2 płytki trójkątne (N), jak pokazano na rysunku; upewnij się, że otwory na śruby znajdują się w jednej linii.
5. Włóż 4 śruby męskie (H) i zabezpiecz je 4 śrubami żeńskimi (G).
6. Przymocuj ostatnie 2 płyty trójkątne (N) do paneli (K) i (R); upewnij się, że otwory na śruby są w jednej linii. Włóż 8 śrub męskich (H) i zabezpiecz za pomocą śrub żeńskich (L).
⚠️ PAMIĘTAJ: Śruby męskie są wkładane od zewnątrz i mocowane za pomocą śrub żeńskich po wewnętrznej stronie trójkąta Piklera.

Używanie wielu urządzeń Kinderfeets Pikler razem

Kinderfeets Pikler Triple Climber Triangle LARGE może być używany z innymi częściami systemu gimnastycznego Kinderfeets Pikler. Trójkąty wspinaczkowe mogą być przymocowane do urządzeń, które mają haki łączące, takie jak Kinderfeets Pikler Ramp & Slide.



Aby zapewnić bezpieczne i stabilne połączenie pomiędzy oddzielnymi jednostkami Piklera, należy sprawdzić, czy każdy hak łączący jest pewnie zamocowany na szczeblach wspinaczkowych i nie przesuwa się.

⚠️ Uwaga: Dorośli muszą ustawić siłownię i połączenia między jednostkami oraz sprawdzić konstrukcję, zanim dzieci będą mogły z niej korzystać. Dla bezpieczeństwa, części Kinderfeets Pikler nie powinny być mocowane w żaden inny sposób poza tym, który jest wskazany w niniejszej instrukcji.

⚠️ Środki ostrożności: Przed użyciem Kinderfeets Pikler Triangle, proszę sprawdzić, czy jest nieuszkodzony, prawidłowo zmontowany i czy wszystkie śruby i części są pewnie zamocowane. Należy regularnie sprawdzać, czy nie ma na niej śladów zużycia, pęknięć, uszkodzeń lub defektów. Uszkodzony i przez to niebezpieczny Kinderfeets Pikler Triangle nie może być używany.

Czyść Kinderfeets za pomocą łagodnego środka czyszczącego, czystej wody i miękkiej szmatki. Zabawkę Kinderfeets należy przechowywać w suchym miejscu, gdy nie jest używana.

Nie należy przechowywać jej w miejscu, w którym przez noc może skraplać się woda (np. w szopie lub na balkonie na zewnątrz); ani w miejscu o wysokiej wilgotności (np. w łazience lub pralni z suszarką kondensacyjną). W obszarach tropikalnych należy przechowywać zabawkę Kinderfeets w chłodnym, dobrze wentylowanym miejscu.

Ograniczona gwarancja

Kinderfeets gwarantuje, że produkty będą wolne od wad produkcyjnych przez okres jednego roku od daty zakupu. W celu naprawy lub wymiany należy przedłożyć kopię ORYGINALNEGO dokumentu zakupu. Niniejsza gwarancja ze zobowiązaniem firmy Kinderfeets ogranicza się do naprawy lub wymiany produktów, co do których w okresie obowiązywania gwarancji udowodni się istnienie wad. Gwarancja ta nie obejmuje uszkodzeń spowodowanych warunkami atmosferycznymi (w tym między innymi, ale nie wyłącznie: wiatrem, deszczem, roztopami lub kondensacją), niewłaściwym użytkowaniem, wypadkami, niewłaściwym przechowywaniem (w tym w pomieszczeniach o wilgotności wyższej niż normalna), normalnym zużyciem oraz normalnym użytkowaniem. Firma Kinderfeets nie ponosi odpowiedzialności za przypadkowe uszkodzenia lub następstwa bezpośredniego lub pośredniego użytkowania jej produktów. Kupujący i użytkownicy ponoszą wszelkie ryzyko związane z jazdą oraz obsługą zabawki na kołach. Dotyczy to również obrażeń ciała i śmierci. Dorosłe osoby, nadzorujące zabawę, muszą zapewnić odpowiednie środki bezpieczeństwa. Firma Kinderfeets nie ponosi odpowiedzialności za żadne szkody na osobach i rzeczach. Rozpoczęcie użytkowania produktu firmy Kinderfeets oznacza, że użytkownik zgodził się na powyższe wytyczne.

W firmie Kinderfeets dokładamy wszelkich starań, aby zapewnić jakość naszych produktów. Zdajemy sobie jednak sprawę, że żaden proces produkcyjny nie jest doskonały ani zupełnie wolny od wad. W celu zgłoszenia lub odesłania uszkodzonego produktu prosimy o wiadomość na adres e-mail info@kinderfeets.com. W treści proszę opisać wadę i w miarę możliwości załączyć zdjęcie, które pomoże nam zrozumieć problem. Otrzymają Państwo wówczas dalsze instrukcje lub dane adresowe do odesłania nam zabawki.

Před použitím Kinderfeets Pikler Triple Climber Triangle LARGE si přečtěte celý návod k použití.

Děkujeme!

Kinderfeets Pikler Triple Climber Triangle LARGE má 3 různé strany k lezení: žebříkové tyče, lezecké úchyty a lanovou stěnu. Pomocí aktivní vývojové hry se cvičebním systémem Pikler si děti zlepšují hrubou motoriku, budují fyzickou sílu, získávají sebedůvěru a zároveň podněcují svoji představivost, aby se vyvíjely přirozeným tempem.

Tato hračka je vyrobena z březové překližky a bukového dřeva ze zodpovědných zdrojů. Je to úžasná a udržitelná pomůcka pro malé děti, které zkoumají svoji dobrodružnou stránku. Povrch každé trojúhelníkové prolézačky je upraven lakem na vodní bázi, který zajišťuje bezproblémovou, pohodlnou hru a jednoduché čištění.

Kinderfeets Pikler Triple Climber Triangle LARGE je kompatibilní se všemi jednotkami cvičebního systému Kinderfeets Pikler, které jsou navrženy pro bezpečné a stabilní společné používání. Zkombinujte vícero jednotek Kinderfeets Pikler a vytvořte dynamickou herní tělocvičnu, kterou může batole zkoumat!

! Poznámka: Kinderfeets Pikler Triple Climber Triangle LARGE je hračka. Je navržena pouze pro domácí prostředí a musí se vždy používat pod dohledem dospělé osoby. Nepoužívejte ji na kopci, srázu, útesu nebo rušné silnici. Při hraní venku se vyhýbejte nepříznivým povětrnostním podmínkám (jako vlhké, větrné počasí, vlhká zem nebo velmi vysoké a nízké teploty).

! VÝSTRAHA! Tuto hračku musí smontovat dospělá osoba! Děti musí být při hře pod dohledem dospělé osoby.

Používejte bezpečným způsobem!

Před použitím Kinderfeets Pikler Triple Climber Triangle LARGE si přečtěte tyto pokyny. Tato hračka se musí vždy používat opatrně, aby nedošlo ke zranění.

- Před prvním použitím hračky zkontrolujte, zda není poškozená nebo se nevyskytly jiné problémy. Pravidelně kontrolujte, zda nevykazuje známky opotřebování, prasknutí, poškození nebo závad. Nedovolte dětem používat hračku, dokud dospělá osoba nezkontroluje, zda jsou její díly správně smontovány a bezpečně připevněny a byla posouzena a ověřena její konstrukční neporušenost.
- Doporučujeme pro děti ve věku od 1 roku. Vývoj každého dítěte je však jedinečný. Schopnost dítěte bezpečně používat tuto hračku vyhodnoťte zdravým rozumem na základě jejich věku, motorických a koordinačních schopností.
- Určeno k použití pro děti do 60 kg (132 lb).
- Děti by měly používat tuto hračku pouze pod dohledem dospělé osoby.
- Musí se používat bezpečným a rozumným způsobem. Vždy používejte zdravý rozum. Nikdy nepoužívejte tuto hračku na schodech, v blízkosti bazénů, na veřejných komunikacích, strmých svazích, nestabilních površích nebo v oblastech s provozem.
- Balení uchovávejte mimo dosah dětí, abyste zabránili zranění nebo zadušení.
- Tato hračka je vyrobena ze dřeva. Po pádu nebo hrubém zacházení na tvrdých površích může dojít k poškození. Záruka se nevztahuje na opotřebování.

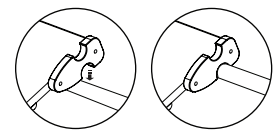
Montáž Kinderfeets Pikler Triple Climber Triangle LARGE

Odstraňte všechny obaly a zkontrolujte, zda byly dodány všechny díly.

1. Panel s lezeckými úchyty (J) položte na podlahu lící stranou dolů. Pomocí šroubů (H) a (M) připevněte trojúhelníkovou desku (N) do každého ze 4 rohů.
2. Panel se spojovacími kolíky (K) zasuňte mezi 2 trojúhelníkové desky (N), jak je znázorněné na náčrtu. Ujistěte se, že otvory pro šrouby jsou zarovnané.
3. Vložte 4 šrouby (H) a zajistěte je 4 spojovacími prvky s otvory (L).
! POZNÁMKA: Šrouby jsou zasunuté zvenku a zajištěné spojovacími prvky s otvorem na vnitřní straně trojúhelníkové prolézačky Pikler
4. Panel s lany (R) zasuňte mezi 2 trojúhelníkové desky (N), jak je znázorněné na náčrtu. Ujistěte se, že otvory pro šrouby jsou zarovnané.
5. Vložte 4 šrouby (H) a zajistěte je 4 spojovacími prvky s otvory (L).
6. Připevněte poslední 2 trojúhelníkové desky (N) k panelům (K) a (R). Ujistěte se, že otvory pro šrouby jsou zarovnané. Vložte 8 koncových šroubů (H) a zajistěte je spojovacími prvky s otvory (L).
! POZNÁMKA: Šrouby zasuňte zvenku a zajistěte je spojovacími prvky s otvorem na vnitřní straně trojúhelníkové prolézačky Pikler.

Použití vícero jednotek Kinderfeets Pikler dohromady

Kinderfeets Pikler Triple Climber Triangle LARGE se dá používat s jinými prvky cvičebního systému Kinderfeets Pikler. Trojúhelníkové prolézačky lze připevnit k jednotkám, které mají spojovací háčky, jako například Kinderfeets Pikler Ramp & Slide.



Abyste zajistili bezpečné a stabilní spojení mezi jednotlivými jednotkami systému Pikler, zkontrolujte, zda jsou všechny spojovací háčky bezpečně nasazeny na příčku prolézačky a zda se neposouvají.

! Upozornění: Pokud dospělí dovolí dětem používat hračku, musí zajistit prostor a spojení mezi jednotkami a ověřit si konstrukční celistvost. Z důvodu bezpečnosti by se jednotky Kinderfeets Pikler neměly připojovat jiným způsobem, než který je uveden v tomto návodu.

! Preventivní opatření: Před použitím Kinderfeets Pikler Triangle zkontrolujte, zda není poškozená, je správně sestavená a zda jsou všechny šrouby a díly bezpečně připevněny. Pravidelně kontrolujte, zda hračka nevykazuje známky opotřebování, prasknutí, poškození nebo závad. Poškozenou, nebezpečnou Kinderfeets Pikler Triangle již nepoužívejte.

Hračku Kinderfeets čistěte jemným čisticím prostředkem, čistou vodou a měkkou utěrkou. Pokud se hračka Kinderfeets nepoužívá, uložte ji na suchém místě.

Neskladujte ji na místě, kde se přes noc může srážet voda (například venku v kůlně nebo na balkóně), ani na ploše s vysokou vlhkostí (jako je například koupelna nebo prádelna s kondenzační sušičkou). V tropických oblastech skladujte hračku Kinderfeets uvnitř na chladném, dobře větraném místě.

Omezená záruka

Společnost Kinderfeets zaručuje, že se na jejich výrobcích během jednoho roku od data zakoupení nevyskytnou žádné výrobní chyby. V případě opravy nebo výměny musíte předložit kopii ORIGINÁLU dokladu o koupi. Tato záruka spojená se závazky společnosti Kinderfeets se omezuje na opravu nebo výměnu výrobků, jejichž prokazatelná chyba se vyskytla během záruční doby. Tato záruka se nevztahuje na škody způsobené povětrnostními vlivy (včetně, ale ne výhradně, vlivem větru, deště, rosy nebo kondenzované vody), nesprávným používáním, nehodami, nevhodným skladováním (i v prostorech s vyšší vlhkostí vzduchu než je běžná vlhkost), běžným opotřebením výrobku následkem používání.

Společnost Kinderfeets neručí za náhodné nebo následné škody, které vzniknou následkem přímého nebo nepřímého používání jejích výrobků. Všechna rizika spojená s jízdou nebo obsluhou hračky na kolečkách nesou kupující a uživatelé. Včetně ublížení na zdraví a/nebo smrti. Dospělé osoby, které mají zajistit dozor, jsou zodpovědné za zabezpečení přiměřených bezpečnostních opatření. Za žádných okolností neručí společnost Kinderfeets za osobní a věcné škody. Používání výrobku společnosti Kinderfeets vyžaduje souhlas s výše uvedenými směrniciemi. My, od společnosti Kinderfeets, děláme vše, abychom zajistili kvalitu našich výrobků. Víme však, že žádný výrobní proces není perfektní a bez nedostatků. Oznámení o poškozeném výrobku nebo žádost o vrácení nám pošlete na e-mailovou adresu: info@kinderfeets.com. Přiložte popis problému, pokud možno i obrázek, který nám pomůže lépe pochopit situaci. Poté obdržíte další pokyny nebo naši zpáteční adresu na vrácení hračky.

If you have any questions, please contact Kinderfeets at:

Gelieve u bij vragen te richten tot Kinderfeets op:

Bei Fragen wenden Sie sich bitte an die Kinderfeets unter:

In caso di domande si prega di rivolgersi alla Kinderfeets al seguente indirizzo:

Pour toute question, merci de vous adresser à Kinderfeets à l'adresse suivante:

Si tiene alguna consulta, comuníquese con Kinderfeets:

如有疑問，請聯繫 Kinderfeets:

ご質問はKinderfeetsの次の連絡先にお問い合わせください:

إذا كان لديك أي أسئلة، يُرجى الاتصال بشركة Kinderfeets على العنوان:

По интересующим вас вопросам обращайтесь в компанию Kinderfeets:

U slučaju pitanja obratite se poduzeću Kinderfeets na adresu:

Če imate vprašanja, stopite v stik z Kinderfeets na naslovu:

W razie pytań prosimy o kontakt z Kinderfeets pod adresem:

V případě dotazů se obraťte na společnost Kinderfeets, adresa:

Kinderfeets, Inc. • info@kinderfeets.com • +1 415 738 4820

   @KINDERFEETS • www.kinderfeets.com

