



**DZIĘKUJEMY ZA WYBRANIE ANOTHER WAY!**



W trosce o Twoje bezpieczeństwo i prawidłowe użytkowanie produktu, prosimy przed użyciem TAU SEQUENTIAL SHIFTER V2 zapoznać się z niniejszą instrukcją.

## Spis treści

1.	Ostrzeżenie .....	3
2.	Uwagi .....	4
3.	Wymiary .....	6
4.	Regulacja .....	7
4.1	Regulacja sprężyny dociskowej za pomocą pokrętła radelkowego .....	7
4.2	Mocowanie i zmiana położenia dźwigni .....	8
5.	Kalibracja .....	10
6.	Konserwacja .....	12
7.	Zalecenia dotyczące ochrony środowiska .....	13
8.	Informacje dotyczące gwarancji .....	13

<b>KONTAKT</b>	
<b>DANE</b>	<b>ANOTHER WAY</b> Bogusławki Małe 25C 96-200 Rawa Mazowiecka, Poland
<b>TELEFON:</b>	+48 607 587 509 +48 665 140 498
<b>MAIL:</b>	<a href="mailto:kontakt@aw-anotherwav.pl">kontakt@aw-anotherwav.pl</a>

# 1. Ostrzeżenie

Aby zapewnić pełne bezpieczeństwo sobie i innym osobom podczas korzystania z TAU SEQUENTIAL SHIFTER V2 zastosuj się do poniższych wytycznych:

- ✓ NIGDY nie korzystaj z TAU SEQUENTIAL SHIFTER V2, który nie jest odpowiednio i trwale zamocowany;
- ✓ TAU SEQUENTIAL SHIFTER V2 nie jest przeznaczony dla dzieci poniżej 15 roku życia;
- ✓ produkt zawiera małe elementy, których połknięcie może powodować zadławienie, ponadto urazy i obrażenia, a u małych dzieci nawet śmierć. Należy zachować szczególną ostrożność podczas korzystania z małych elementów i przechowywać je z dala od dzieci;
- ✓ podłącz produkt wyłącznie do certyfikowanych komputerów;
- ✓ produkt podłącz do gniazda USB komputera za pomocą przewodu USB. Przewód i wtyczka USB nie mogą posiadać żadnych znamion zniszczenia, uszkodzenia, przerwania osłony przewodu i naruszenia wtyczki;
- ✓ produkt należy odłączyć, jeśli nie będzie używany przez dłuższy czas;
- ✓ NIE NALEŻY modyfikować produktu, w przypadku nieprawidłowego działania należy skontaktować się z producentem;
- ✓ NIE NALEŻY podejmować prób naprawiania produktu.

## 2. Uwagi

Pamiętaj, abyś Ty lub osoba/y Ci towarzyszące nigdy podczas korzystania z TAU SEQUENTIAL SHIFTER V2 nie wkładały palców i innych części ciała w miejsca opisane i OZNAKOWANE NA PONIŻSZYM rysunku:

- ✓ między ściany dźwigni;
- ✓ do żadnego z otworów znajdujących się w obudowie TAU SEQUENTIAL SHIFTER V2;
- ✓ w miejscu mocowania sprężyny;
- ✓ ponadto, wszędzie tam, gdzie istnieje możliwość przycięcia i/lub uszkodzenia ciała.



Rys.1. Przedstawienie niewrażliwych miejsc w TAU SEQUENTIAL SHIFTER V2, do których zakazane jest wkładanie palców i innych części ciała.

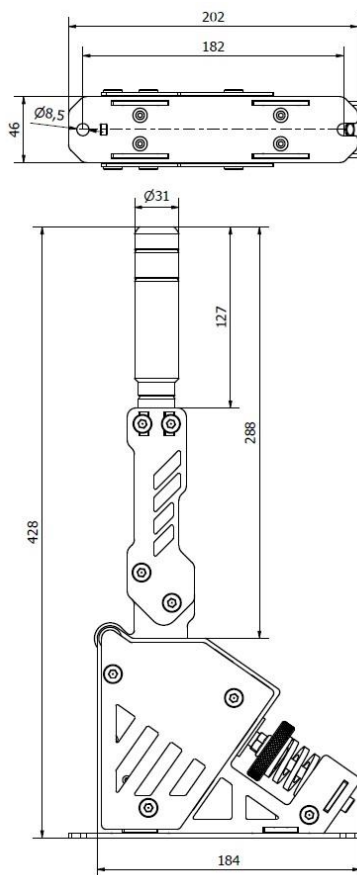
Produkt jest w pełni bezpieczny przy stosowaniu go do celów do  
jakich został stworzony.

Wszystkie inne nieprzewidziane zastosowania są niewskazane  
i zabronione.

**FIRMA ANOTHER WAY NIE PONOSI ŻADNEJ  
ODPOWIEDZIALNOŚCI ZA EWENTUALNE  
OBRAŻENIA, KTÓRE MOGŁYBY POWSTAĆ  
PODCZAS NIEPRAWIDŁOWEGO  
KORZYSTANIA I UŻYTKOWANIA TAU  
SEQUENTIAL SHIFTER V2.**

### 3. Wymiary

Rysunek [Rys.2] przedstawia wymiary TAU SEQUENTIAL SHIFTER V2 wraz z otworami montażowymi. Wszystkie wymiary są przedstawione w jednostce [mm].

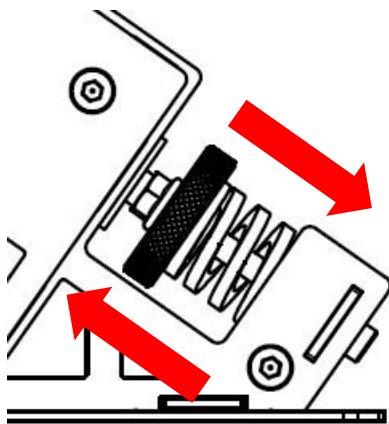


Rys.2 Wymiary TAU SEQUENTIAL SHIFTER V2 wraz z otworami montażowymi.

## 4. Regulacja

### 4.1 Regulacja sprężyny dociskowej za pomocą pokrętła radełkowego

Do precyzyjnej regulacji siły oporu sprężyny w TAU SEQUENTIAL SHIFTER V2 zostało wykorzystane pokrętło radełkowe wraz z nakrętką kołnierkową [Rys.3.], które umożliwiają ściśnięcie lub poluzowanie sprężyny dociskowej w wyniku czego możemy dowolnie manipulować siłą oporu sprężyny. Dokręcając pokrętło radełkowe zwiększamy opór sprężyny i tym samym zwiększa się siła przełączania biegów. Poluzowując pokrętło otrzymujemy odwrotny rezultat. W celu zapobiegnięcia poluzowania pokrętła radełkowego należy skontrolować połączenie nakrętką kołnierkową.

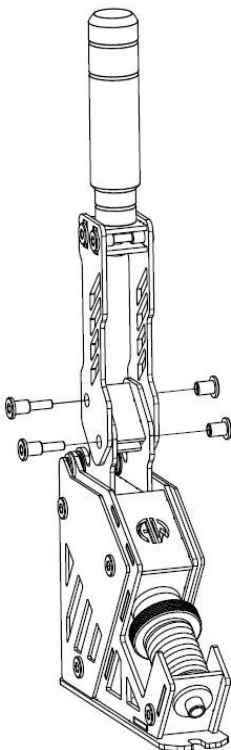


Rys.3. Kierunki manipulacji pokrętłem

## 4.2 Mocowanie i zmiana położenia dźwigni

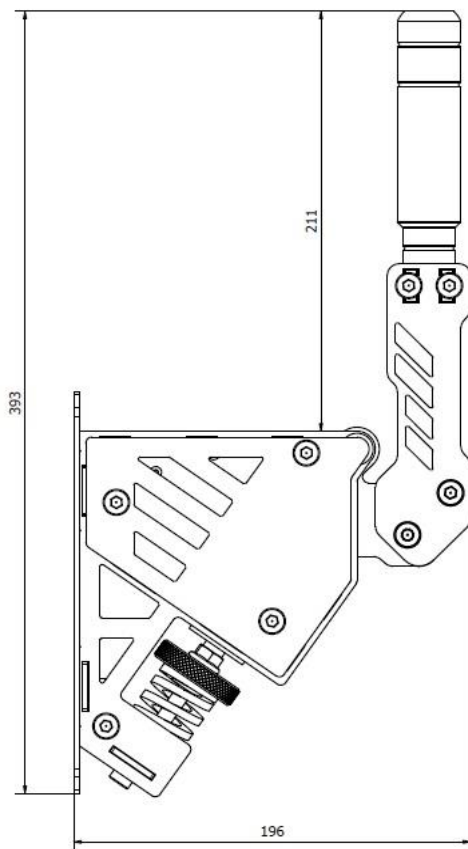
Mocowania dźwigni można dokonać w dwóch wariantach - poziomie i pionie. W tym celu należy:

- a. za pomocą kluczy H5 odkręcić cztery nakrętki M5;
- b. wybrać odpowiednią pozycję mocowania;
- c. przełożyć elementy mocujące przez otwory;
- d. mocno dokręcić wszystkie nakrętki.



Rys.4. Mocowanie dźwigni wariant „pionowy”





Rys.5. Położenie dźwigni - wariant „poziomy”

## 5. Kalibracja

TAU SEQUENTIAL SHIFTER V2 jest kompatybilny z Windows 10/11.

Przed użyciem TAU SEQUENTIAL SHIFTER V2 kabel USB musi być podłączony do portu USB. Shifter to rodzaj kontrolera gier „PLUG AND PLAY”. Aby upewnić się, że kontroler zostanie wykryty przez komputer, w systemie Windows przejdź do panelu sterowania, w którym powinna znajdować się zakładka „Konfiguruj kontrolery gier USB”

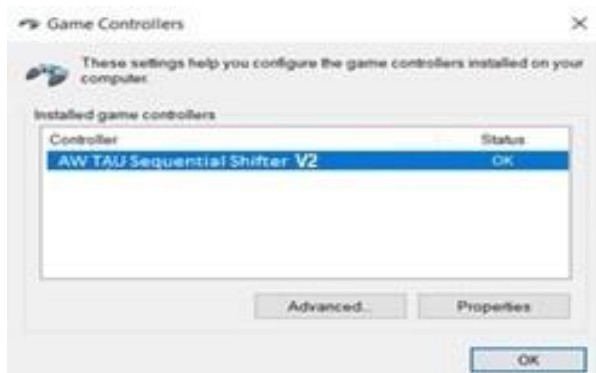


### Set up USB game controllers

Control panel

Rys.6. Widok okna "Set up USB game controllers"

Po kliknięciu pojawi się okno.



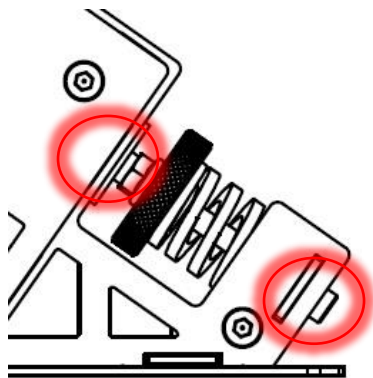
Rys.7. Kontrolery gier

Nazwa „AW TAU Sequential Shifter V2” powinna pojawić się na ekranie „Kontrolery gier”. Jeśli tak się stało, shifter działa prawidłowo. Kontroler gier jest teraz wykrywany przez komputer i możesz przystąpić do korzystania.

## 6. Konserwacja

TAU SEQUENTIAL SHIFTER V2 zostały zaprojektowane tak, aby zminimalizować nakład pracy serwisowej. W celu utrzymania go w najlepszej kondycji przez lata zapoznaj się z wytycznymi niniejszego punktu.

Najważniejszym elementem ochronnym i konserwującym jest systematyczne smarowanie shiftera w miejscach najbardziej eksploatowanych [Rys. 8]. Częstotliwość wykonywania tej czynności w największym stopniu zależy od intensywności korzystania. Podstawowym objawem, który świadczy o konieczności przeprowadzenia konserwacji jest pojawiający się charakterystyczny odgłos skrzypienia spowodowany tarciem. Zalecanym preparatem do konserwacji jest smar z oleju mineralnego o wysokiej lepkości.



Rys. 8. Oznakowanie elementów wymagających smarowaniu

## **7. Zalecenia dotyczące ochrony środowiska**

Urządzenia elektroniczne i elektryczne, nie mogą być wyrzucane z innymi odpadami gospodarstwa domowego. Należy je oddać do recyklingu w wyspecjalizowanych punktach zbiórki zużytego sprzętu elektronicznego i elektrycznego, ma to na celu uniknięcie negatywnego wpływu na środowisko i zdrowie człowieka. W celu uzyskania informacji o lokalizacji takich punktów należy skontaktować się z lokalnymi władzami.

## **8. Informacje dotyczące gwarancji**

Firma Another Way z siedzibą w Bogusławkach Małych 25C, 96-200 Rawa Mazowiecka udziela gwarancji, iż produkt TAU SEQUENTIAL SHIFTER V2 będzie wolny od wad materiałowych/produkcyjnych/konstrucyjnych na okres dwóch (2) lat od momentu dostarczenia TAU SEQUENTIAL SHIFTER V2 do klienta. W przypadku użytku komercyjnego jeden (1) rok.

W przypadku wystąpienia jakichkolwiek objawów mogących świadczyć o wadzie produktu, należy niezwłocznie skontaktować się z producentem, który określi dalszy schemat postępowania.

W ramach określonej gwarancji wadliwy produkt zostanie

naprawiony lub wymieniony na sprawny, bądź zostanie zwrócony koszt jego zakupu, pod warunkiem, że produkt wraz z kopią faktury lub paragonu zostanie dostarczony do producenta. Wybór decyzji związanej z rozpatrzeniem reklamacji należy w pełni do Producenta.

Niniejsza gwarancja nie obowiązuje w momencie, gdy:

- ✓ produkt został zmodyfikowany na własną rękę;
- ✓ przerobiony, zmieniony albo uszkodzony na skutek nieprawidłowego lub nadmiernego użytkowania;
- ✓ wypadku spowodowanego przez klienta;
- ✓ niedbałość w użytkowaniu, normalnego zużycia lub z innego powodu, który nie jest spowodowany tylko i wyłącznie wadą materiałową lub produkcyjną;
- ✓ w przypadku braku dbałości o prawidłową konserwację (zaniedbanie);
- ✓ w razie nieprzestrzegania zaleceń producenta;

#### UWAGA

Pamiętaj, aby zgłosić reklamację możesz się skontaktować z punktem, w którym został nabyty produkt lub bezpośrednio z producentem.