

WL40-550BL12

NEOMOUNTS TV-WANDHALTERUNG

TECHNISCHE DATEN

ALLGEMEIN

| | |
|-----------------------|------------------------|
| Min. Bildschirmgröße* | 32 inch |
| Max. Bildschirmgröße* | 55 inch |
| Max. Gewicht | 35 kg (pro Bildschirm) |
| Bildschirme | 1 |
| VESA-Minimum | 100x100 mm |
| VESA-Maximum | 200x200 mm |
| Abstand zur Wand | 4,5-42 cm |

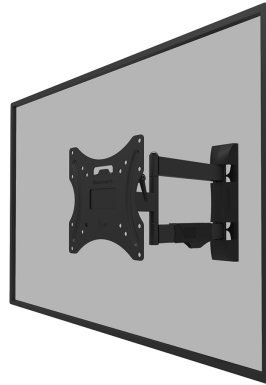
FUNKTIONALITÄT

| | |
|-----------------------|---------------------------------------|
| Typ | Neigen Schwenken Voll beweglich |
| Abschließbar | Nicht abschließbar |
| Neigung (Grad) | +12°, -2° |
| Schwenkbereich (Grad) | 40° |
| Höhe | 30,6 cm |
| Breite | 22 cm |
| Tiefe | 4,5 cm |

INFORMATIONEN

| | |
|---------------|---------------|
| Farbe | Schwarz |
| Hauptmaterial | Stahl |
| Garantie | 5 Jahre |
| EAN code | 8717371448684 |

*Bitte beachten: Die angegebenen Zollgrößen sind nur ein Anhaltspunkt, kombiniert mit dem Gewicht und den VESA-Größen. Das maximale Gewicht und die VESA-Größe sind absolute Beschränkungen für die Produkte und sollten nicht überschritten werden.



Neomounts



Neomounts

Neomounts WL40-550BL12 voll bewegliche Wandhalterung für 32-55" Bildschirme - Schwarz

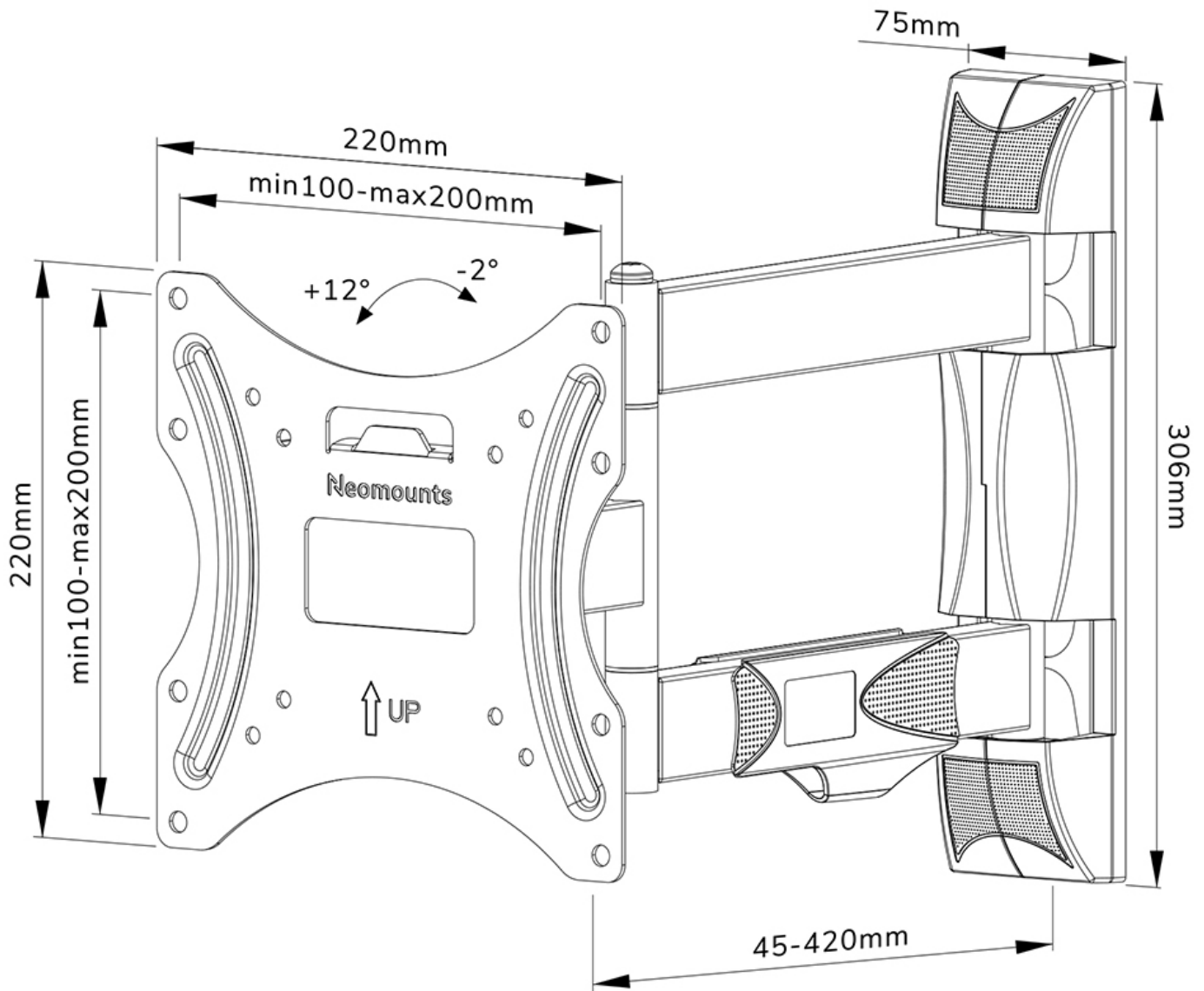
Die Neomounts WL40-550BL12 LEVEL ist eine voll bewegliche Wandhalterung für Flachbildschirme bis 55" und einer maximalen Belastbarkeit von 35 kg. Die vielseitige Neig- (14°) und Schwenk- (40°) Technologie ermöglicht es Ihnen, den optimalen Betrachtungswinkel einzustellen. Die Halterung kann für die perfekte Installation nivelliert werden.

Der LEVEL 550 Wandhalterung hat eine Tiefe von 4,5-42 cm und eignet sich für Bildschirme mit VESA-Lochmuster 100x100 bis 200x200 mm.

Die WL40-550BL12 verfügt über ein raffiniertes Easy-Release-System, mit dem Sie den Fernseher im Handumdrehen befestigen können. Die Halterung ist mit einem Kabelmanagement ausgestattet, um lose Kabel auf der Rückseite des Bildschirms zu sichern.

WL40-550BL12

NEOMOUNTS TV-WANDHALTERUNG



Neomounts