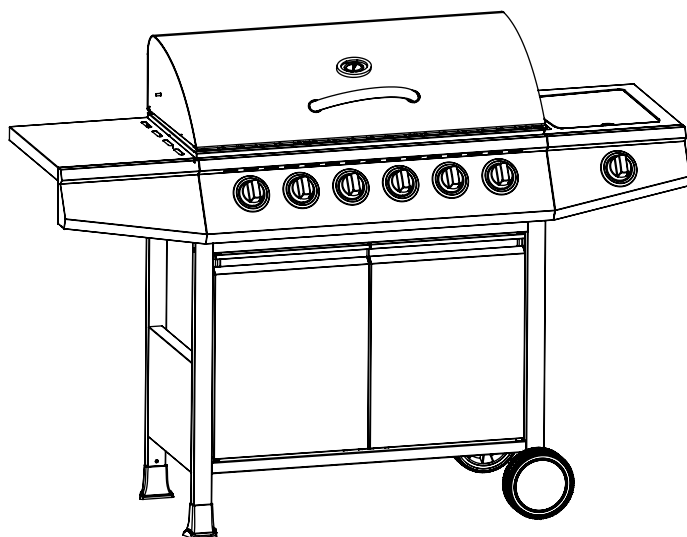




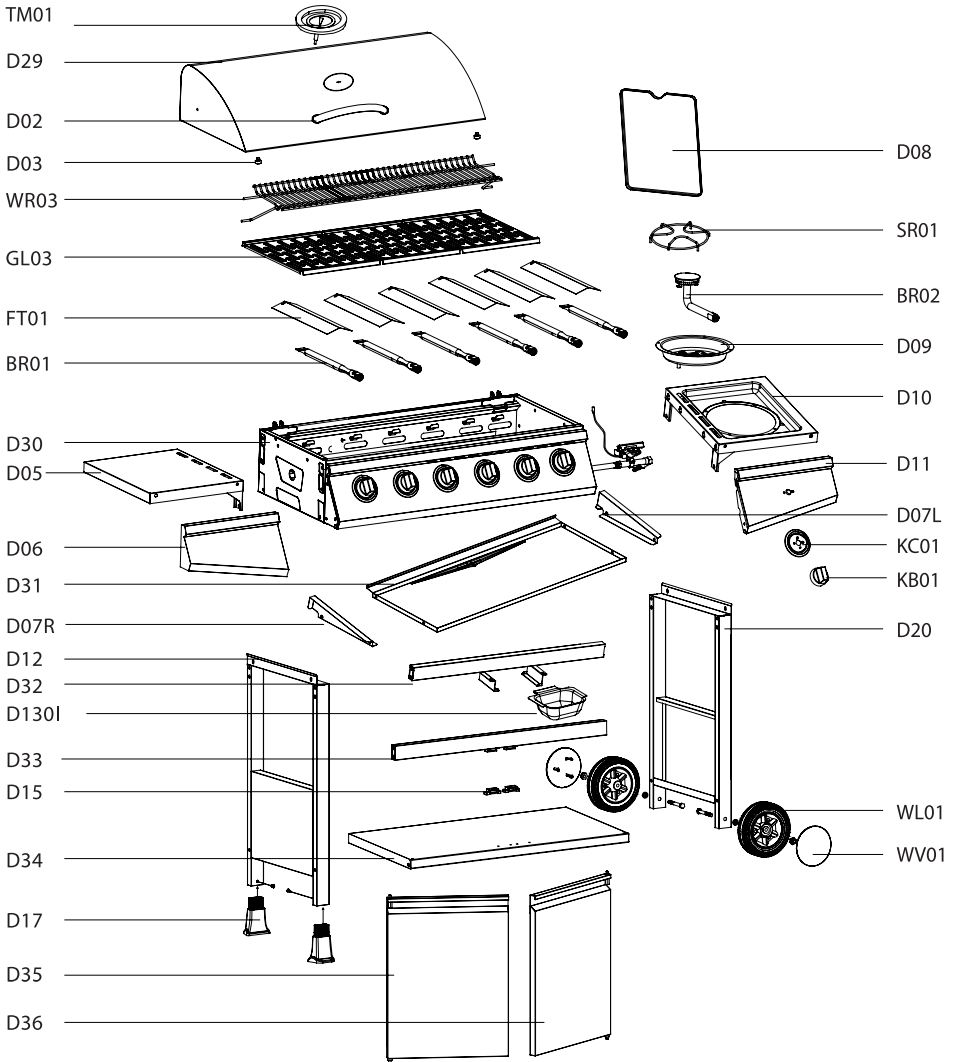
Montageanleitung
für
BASIC 6+1
Gasgrill

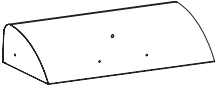
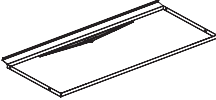
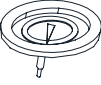




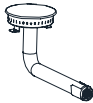



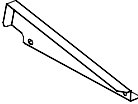

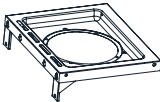

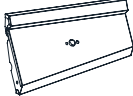
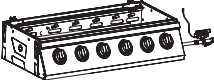




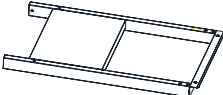


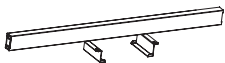
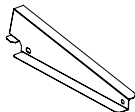




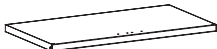







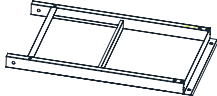







93422




Verpackung nicht entsorgen, falls der Grill beschädigt sein sollte oder Bauteile fehlen!



Nr.	Form	Anzahl	Nr.	Form	Anzahl
D29		1	D31		1
TM01		1	D08		1
D02		1	SR01		1
D03		2	BR02		1
WR03		1	D09		1
GL03		3	D07R		1
FT01		6	D10		1
BR01		6	D11		1
D30		1	KC01		7
D05		1	KB01		7
D06		1	D12		1

Nr.	Form	Anzahl	Nr.	Form	Anzahl
D32		1	D07L		1
D33		1	(A) ST5 x 12		2
D15		2	(B) M8 x 65		2
D34		1	(C) M8		2
D17		2	(D) Ø 18		2
D35		1	(E) M6 x 50		12
D36		1	(F) M5 x 10		28
D20		1	(G) M4 x 8		10
WL01		2	(H) Ø 9		4
WV01		2	(I) M4		4
D130I		1	(J)		2

1

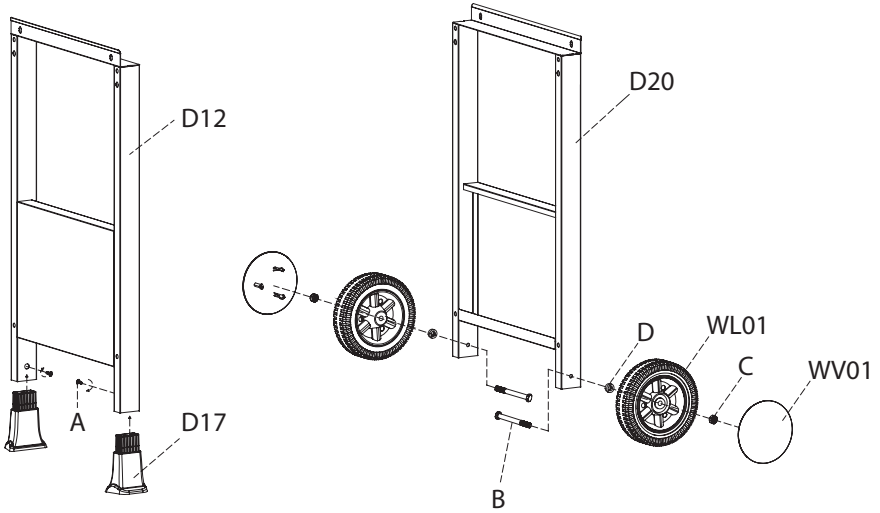
2x (A) 

2x (B) 

2x (C) 

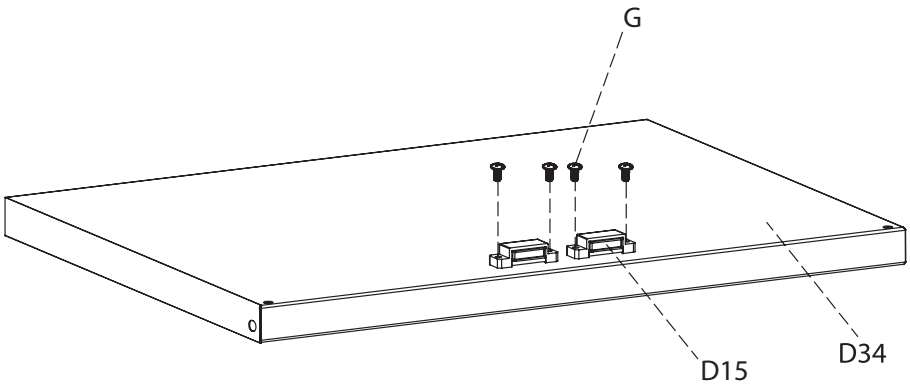
2x (D) 

2x (J) 



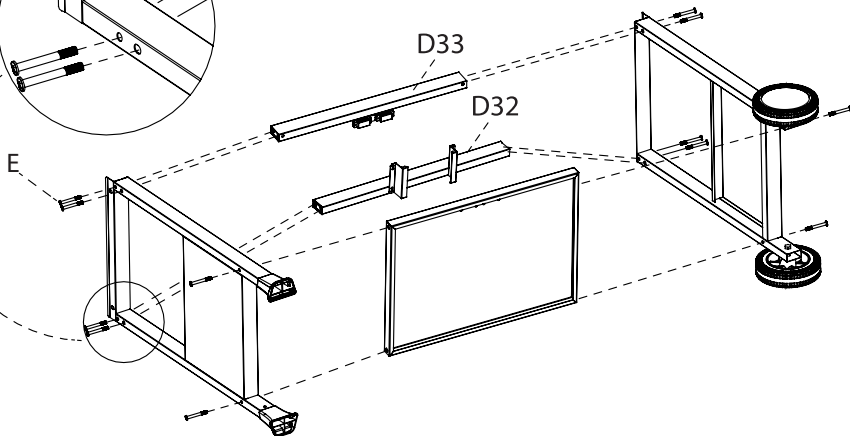
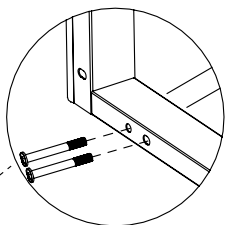
2

4x (G) 



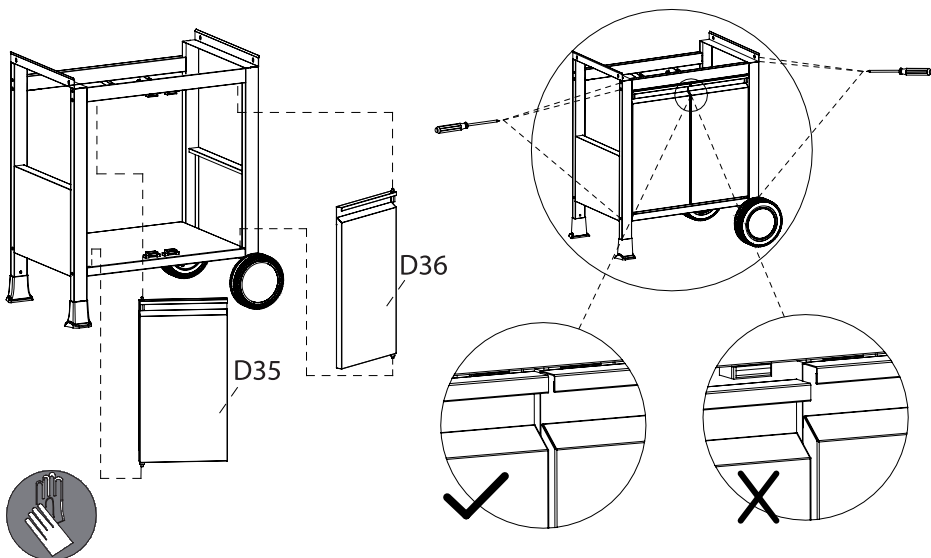
3

12x (E)



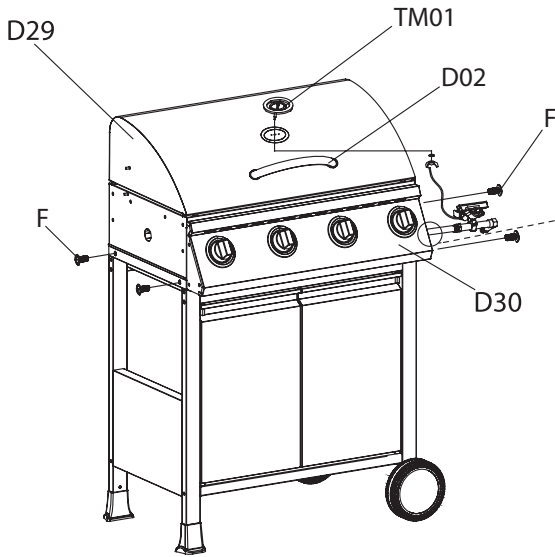
4

Anbringen und Ausrichten der Türen



5

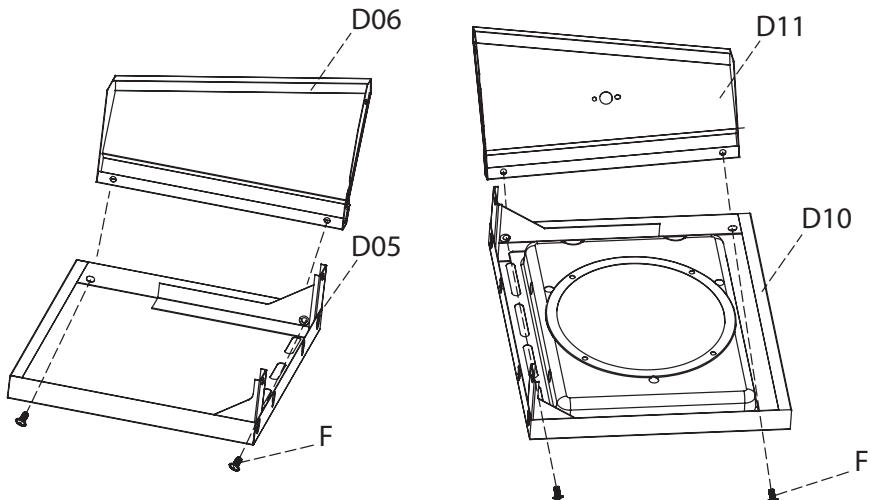
4x (F)



Achten Sie darauf,
 dass das Rohr des
 Seitenbrenners wie
 abgebildet verläuft.

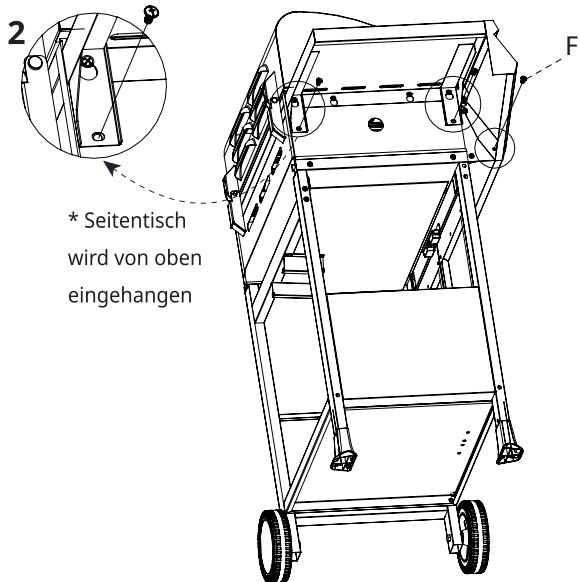
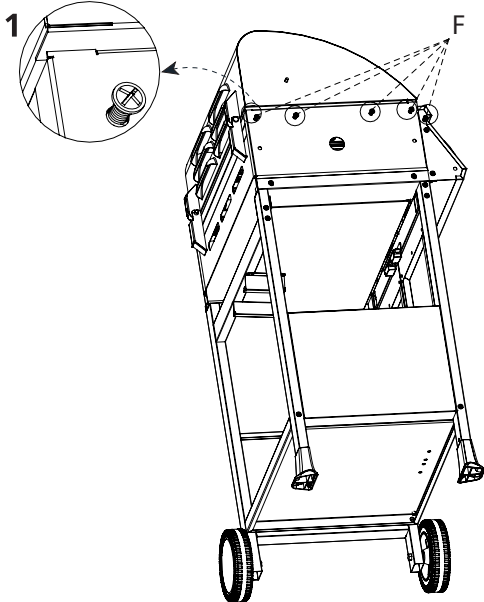
6

4x (F)



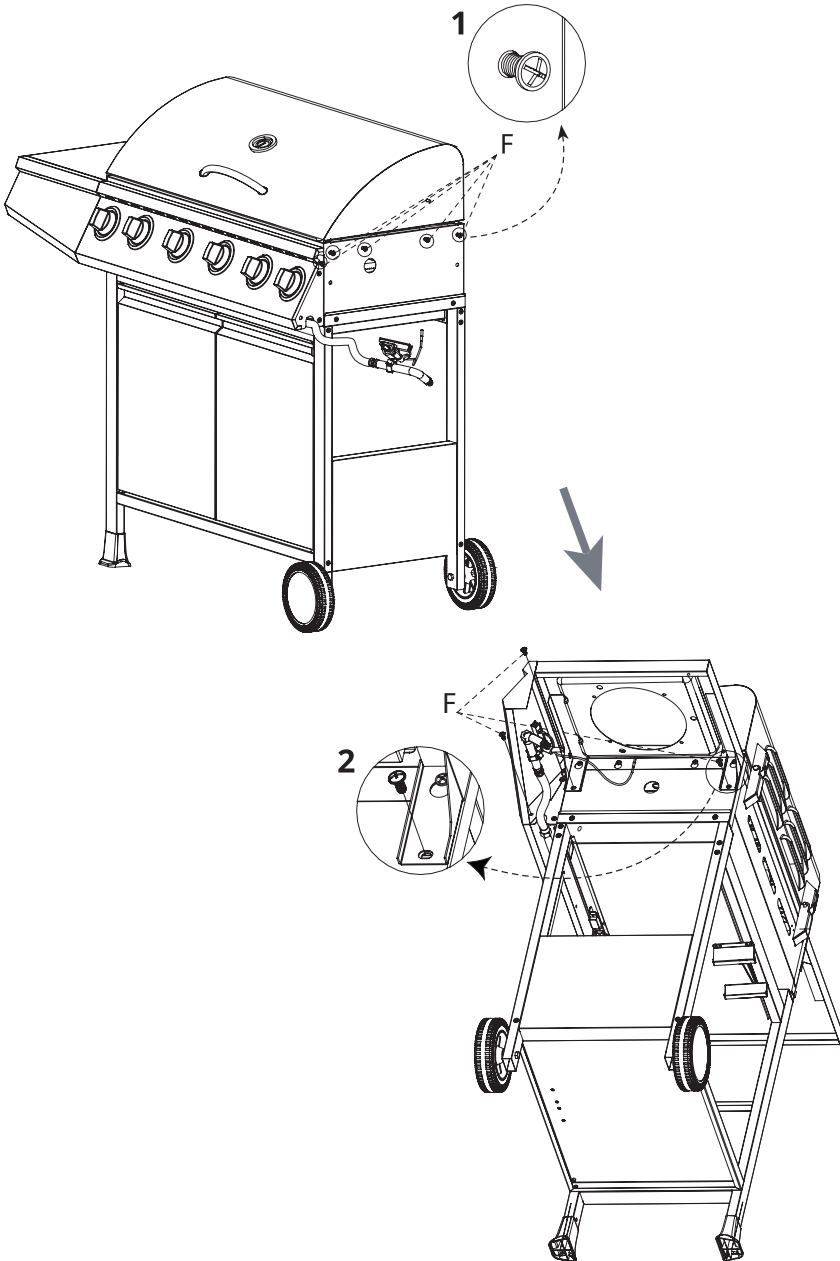
7

8x (F) 



8

8x (F)



9

6x (G)



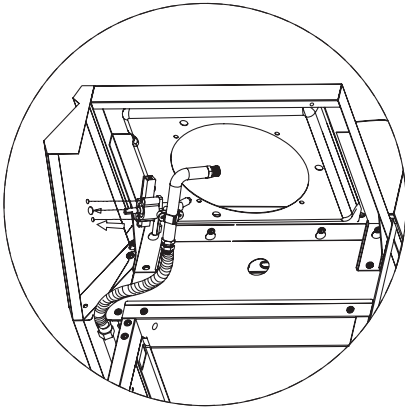
4x (H)



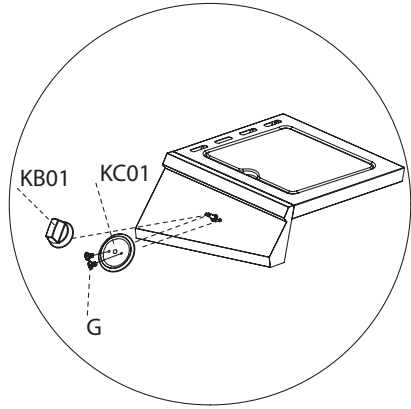
4x (I)



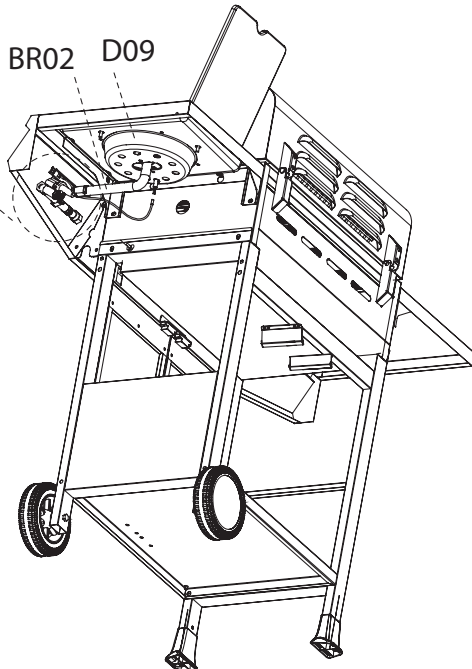
1

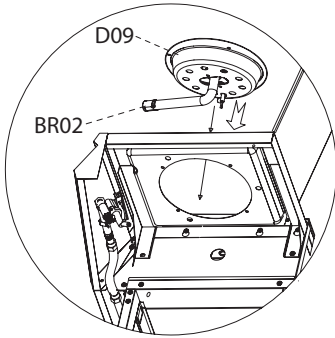
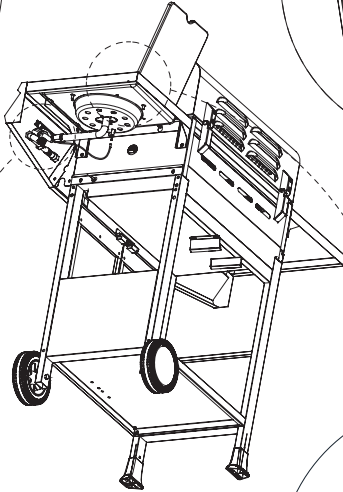
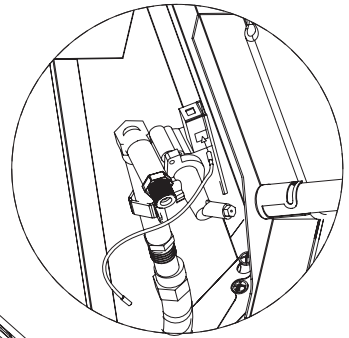
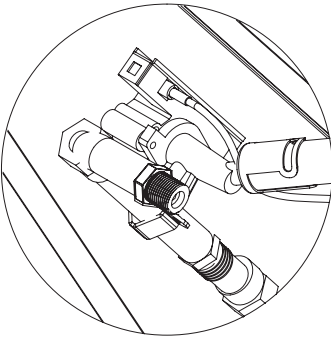
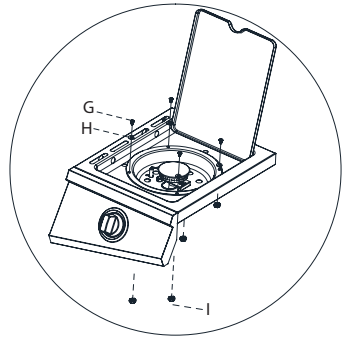
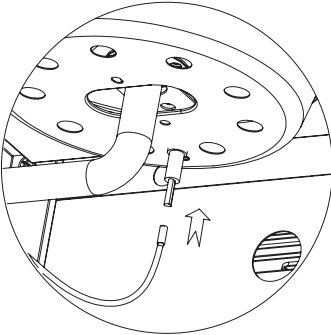


2



BR02 D09



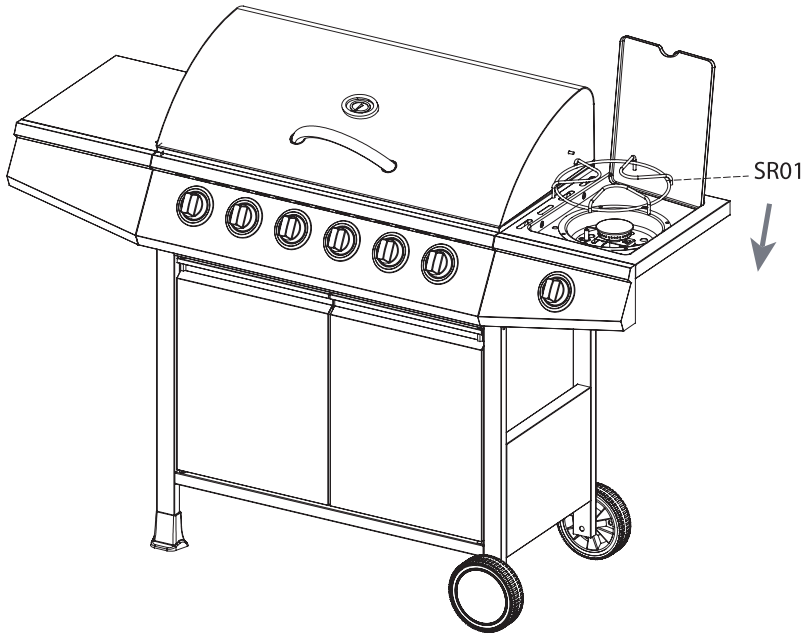
3**4****5****6****7**

**Anschließen des
Seitenkochers:**

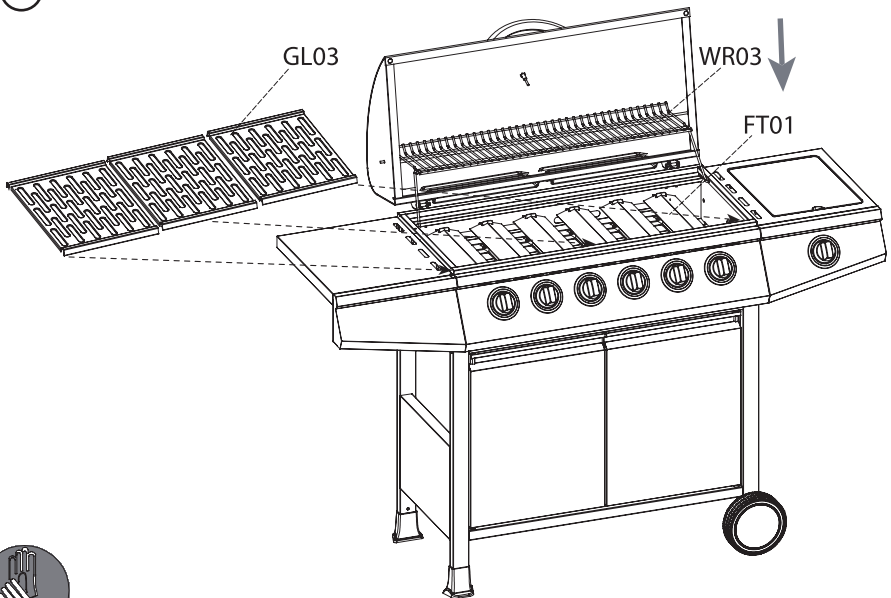
Die Ausströmdüse an der Rückseite des Gasreglers für den Seitenkocher wird ohne weitere Abdichtung in das Rohr des Brenners eingeschoben. Die Düse ragt hier nur hinein.



10

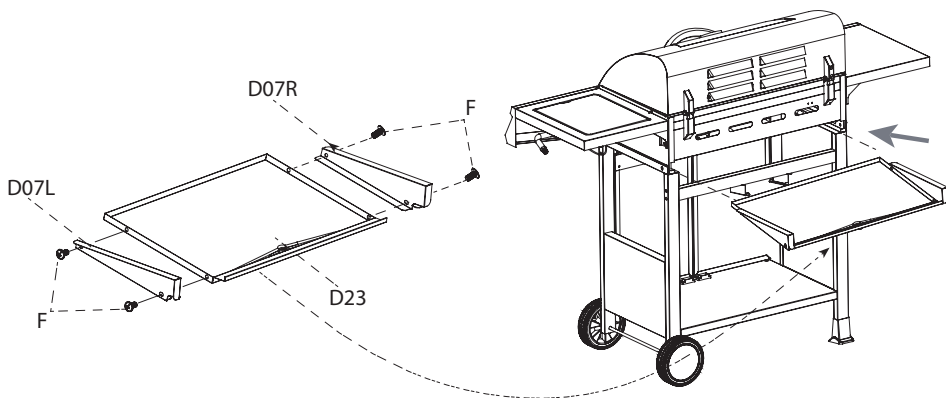


11

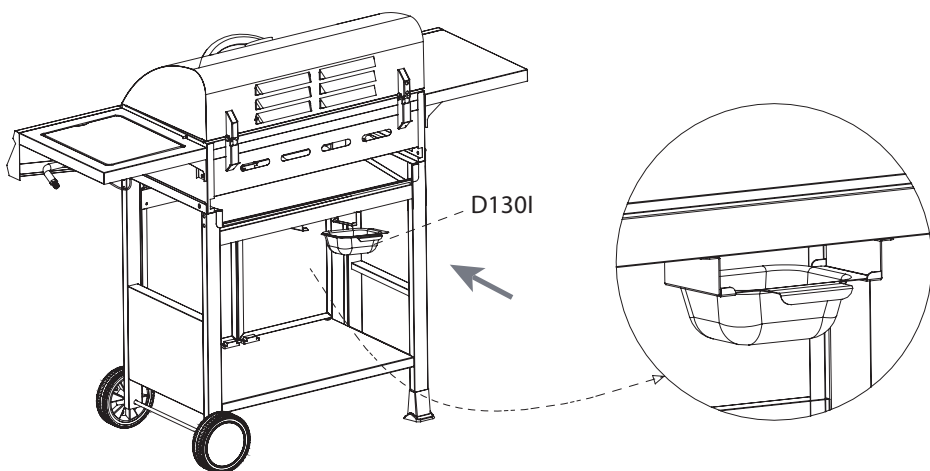


12

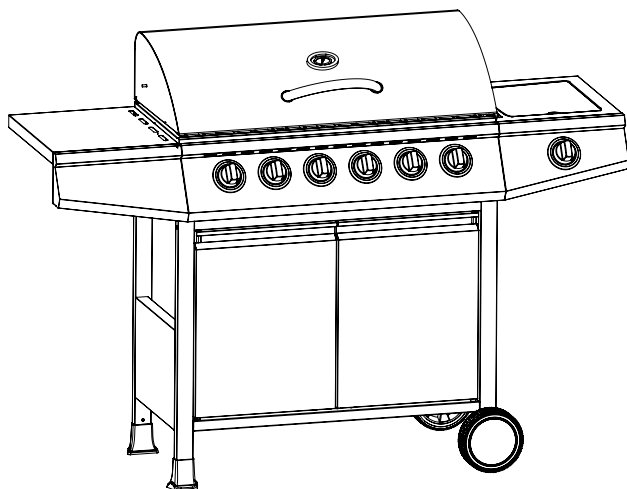
4x (F)



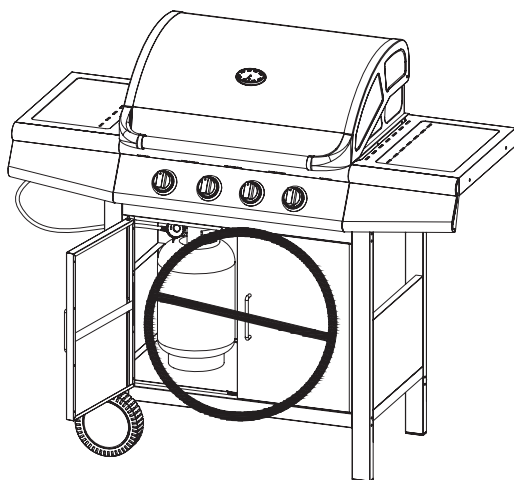
13



14



Das Platzieren von Gasflaschen im / unter dem Grill ist strengstens verboten!
(Dies gilt für alle © Taino Gasgrills)



1

Oft gestellte Fragen

Falls der Seitenkocher nicht zünden sollte:

Bitte prüfen Sie den Abstand der Zündelektrode (der kleine Metalldraht neben dem Brenner) zum Brennerkopf. Dieser sollte ca. 1-2 mm vom Brenner entfernt sein und etwas unterhalb der Ausstömöffnung liegen. Ist der Abstand zu groß oder die Positionierung zu tief, springt kein Funke über und das Gas wird nicht entzündet.

Es kann sein, dass sich die Elektrode bei Montage oder Transport verschoben hat. Schauen Sie bitte beim Betätigen des Zündkopfes, ob ein Funke überspringt. Soweit Gas ausströmt und kein Zündfunke entsteht, ist mit großer Wahrscheinlichkeit die Elektrode defekt.

Anschließen des Seitenkochers:

Die Ausströmdüse an der Rückseite des Gasreglers für den Seitenkocher wird ohne weitere Abdichtung in das Rohr des Brenners eingeschoben. Die Düse ragt hier nur hinein.

Das mit Druck ausströmende Gas zieht dann von außen Luft mit sich. Dieses Gasgemisch kann dann oben am Brenner entzündet werden.

Weiteres Montagematerial ist nicht notwendig.



Den Grill nicht benutzen, wenn er unvollständig oder beschädigt ist!

Bedienung nur mit Handschuhen

Nach dem Benutzen muss der Grill von sämtlichen Fettrückständen gereinigt werden, um Brände zu vermeiden

Achten Sie beim Reinigen auf scharfe Kanten

Wir empfehlen den Aufbau mit zwei Personen durchzuführen



Umbau, Missbrauch oder bauliche Veränderungen des Grills führen zu einer Erlöschung der Herstellergarantie.



Vielen Dank für Ihren Einkauf!

**Falls Sie Unterstützung benötigen, können
Sie sich gerne an unser Service Team wenden:**

+49 2203 94 79 300
service@taino-grill.de
www.taino-grill.de

Clic-Trade GmbH
Stollwerckstr. 27-31
51149 Köln
www.clictrade.gmbh