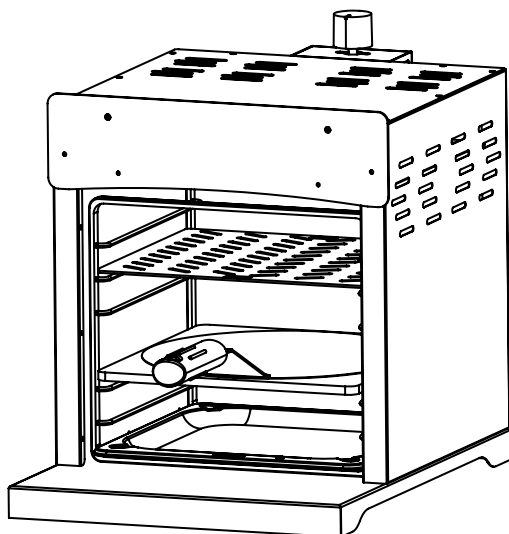




Montage- und Bedienungsanleitung
für

Oberhitze-grill **XXL** Gasbetrieben



93598



ACHTUNG:

- Lesen Sie die Gebrauchsanweisung vor Aufbau und Inbetriebnahme.
- Lesen und befolgen Sie alle Sicherheitshinweise in dieser Anleitung, um persönliche Schäden oder Geräteschäden zu vermeiden.
- Bewahren Sie die Anleitung für eventuelle spätere Fragen auf.
- Umbau, Missbrauch oder bauliche Veränderungen des Ofens führen zum Erlöschen der Herstellergarantie.

AUSSCHLIEßLICH FÜR DEN PRIVATEN GEBRAUCH GEEIGNET!

**ANWENDUNG NUR IN GESCHLOSSENEN RÄUMEN MIT
AUSREICHENDER BELÜFTUNG ODER MIT AUSREICHENDEM SCHUTZ!**

BENUTZEN SIE DEN GRILL MIT VORSICHT!

**MISSACHTUNG DER BEDIEN- UND WARNHINWEISE IN DIESER
ANLEITUNG KÖNNEN KÖRPERLICHE VERLETZUNGEN ODER
SACHBESCHÄDIGUNGEN HERBEIFÜHREN.**

HALTEN SIE DIESE ANLEITUNG ALS NACHLESEWERK BEREIT.



WARNUNG:

Obwohl bei der Herstellung Ihres Oberhitzeogrills alle möglichen Maßnahmen ergriffen wurden, um scharfe Kanten zu entfernen, sollten Sie alle Komponenten sorgfältig behandeln, um versehentliche Verletzungen zu vermeiden.



PFLEGEHINWEIS:

Die Oberfläche des Gasgrills ist mit Pflanzenöl vorbehandelt, um mögliche Verschmutzungen beim Transport zu vermeiden. Um Verfärbungen beim ersten Grillen zu vermeiden, säubern Sie die Oberfläche mit einem weichen Tuch und sanfter Seifenlauge.

**Herstellungsland: Volksrepublik China
Importeur: Clic-Trade GmbH, DE-51149 Köln**

INHALT

Wichtige Hinweise	2
Sicherheitshinweise	3
Gasflasche	4
Standort / Oberflächen / Transport	4
Teileliste	5
Technische Daten	6
Gasflasche anschließen	6
Dichtheitsprüfung	7
Zünden und Inbetriebnahme	8
Reinigung und Pflege	9
Fehlerbehebung	10
EG - Konformitätserklärung	11

SICHERHEITSHINWEISE

Beachten Sie für einen sicheren Umgang mit dem Oberhitze Grill unbedingt folgende Sicherheitshinweise:

- Nur für den Privatgebrauch. Bei gewerblicher Verwendung erlischt die gesetzliche Gewährleistung.
- Der Grill ist ausschließlich zum Erhitzen, Grillen und Bräunen von Lebensmitteln im Freien bestimmt.
- Verwenden Sie keine trockenen Lebensmittel wie Brötchen oder Brot.
- Jede weitere Verwendung ist zweckentfremdet und ist untersagt.
- Der Hersteller übernimmt keine Haftung für Schäden, die durch unsachgemäße Verwendung entstehen.
- Außer den vorgegebenen Gasen dürfen keine weiteren Brennstoffe verwendet werden.
- Verwenden Sie das Gerät nicht in geschlossenen Räumen.
- Stellen Sie den Oberhitze Grill an einen Ort, wo Kinder und Tiere nicht mit ihm in Kontakt kommen können.
- Lassen Sie den Oberhitze Grill nicht unbeaufsichtigt, wenn er genutzt wird.
- Lassen Sie den Grill und alle dazugehörigen Teile immer auskühlen, bevor Sie ihn bewegen.
- Verpackungsmaterial darf nicht zum Spielen verwendet werden. Es besteht Erstickengefahr.
- Bewegen Sie niemals das Gerät, wenn es in Nutzung ist.
- **Beim Grillvorgang kann sich das gesammelte Fett in der Fettauffangschale (Fett-**

sammler) entzünden. Wenn das passieren sollte, schalten Sie den Oberhitze grill ab, drehen Sie die Gaszufuhr zu und verwenden Sie ein geeignetes Löschmittel.

- Benutzen Sie kein Wasser, um Fettbrände abzulöschen.
- Wir empfehlen Ihnen, einen Feuerlöscher zur Hand zu haben. Fragen Sie dazu einen Fachmann nach der richtigen Größe des Löschers.

GASFLASCHE

- Schließen Sie niemals einen unregelmäßig geformten Flüssiggasbehälter an Ihren Oberhitze grill an.
- Überprüfen und stellen Sie sicher, dass alle Schlauchverbindungen festsitzen.
- Kontrollieren Sie Regler und Schläuche vor jedem Gebrauch des Oberhitze grill. Sollten Sie eine übermäßige Abnutzung feststellen, tauschen Sie Regler und Schläuche aus, bevor Sie das Gerät in Betrieb nehmen.
- Lösen Sie keine Gasanschlüsse, während der Grill in Betrieb ist.
- Schließen Sie das Ventil der Gasflasche nach Gebrauch des Geräts. Ist der Oberhitze grill nicht in Gebrauch, muss der Anschluss entfernt werden. Bringen Sie die Schutzkappe auf der Gasflasche an, wenn Sie diese abgeklemt haben.
- Der Gasbehälter muss aufrechtstehend und außer Reichweite von Kindern im Freien gelagert werden.
- Verwenden Sie keine verbeulten, beschädigten oder rostigen Gasbehälter und Flaschen ohne TÜV Prüfung.
- Lassen Sie die Gasflasche nur von einem zugelassenen Händler befüllen.

STANDORT

- Der Grill darf nur im Freien benutzt werden!
- Die Benutzung des Oberhitze grill in geschlossenen Räumen ist gefährlich und verboten.
- Beim Betrieb in Innenräumen besteht akute Brandgefahr.
- Ebenso ist dieser Grill nicht für den Betrieb auf einem Boot oder einem Wohnmobil/ Wohnwagen geeignet.
- Schützen Sie das Gerät vor Witterungseinflüssen und Feuchtigkeit.
- Halten Sie mit diesem Oberhitze grill immer ausreichend Abstand zu brennbaren Materialien (mind. 120 cm).
- Benutzen Sie den Oberhitze grill nicht unter brennbaren Oberflächen/Dächern. Der obere Bereich muss frei sein.
- Keine entflammaren Gegenstände in der Nähe oder auf dem Grill lagern.
- Stellen Sie das Gerät auf einen stabilen und hitzebeständigen Untergrund, sodass dieses nicht wackeln oder umstürzen kann.

OBERFLÄCHEN

- Berühren Sie während des Grillens nicht die heißen Oberflächen und Teile.
- Schützen Sie Ihre Hände entsprechend vor dem Entnehmen des Grillrostes und Fettauffangschale unter Verwendung des Griffs und von beispielsweise Topflappen oder hitzebeständigen Handschuhen.
- Tragen Sie zu Ihrer Sicherheit angemessene Bekleidung (geschlossene Schuhe, lange

Ärmel und Hosenbeine; keine lose Kleidung, Ärmel oder Schals).

- Halten Sie die Brenneröffnungen stets frei von Verunreinigungen.
- Fett ist brennbar! Entfernen Sie daher überschüssiges Fett nach jeder Benutzung aus der Fettauffangschale. Lassen Sie vorher den Oberhitze grill abkühlen!
- Um Rückstände zu reduzieren, lassen Sie den Brenner nach dem Gebrauch noch ca. 15 Min. ohne Grillgut an. Somit brennen Sie verbleibende Garrückstände ab und können diese nach dem Abkühlen mit einer Grillbürste abbürsten.

TRANSPORT

- Bewegen Sie den Oberhitze grill während des Betriebes nicht! Es besteht Verbrennungsgefahr und heiße Teile können herunterfallen und Schäden verursachen.
- Nicht mit angeschlossener Gasflasche transportieren.



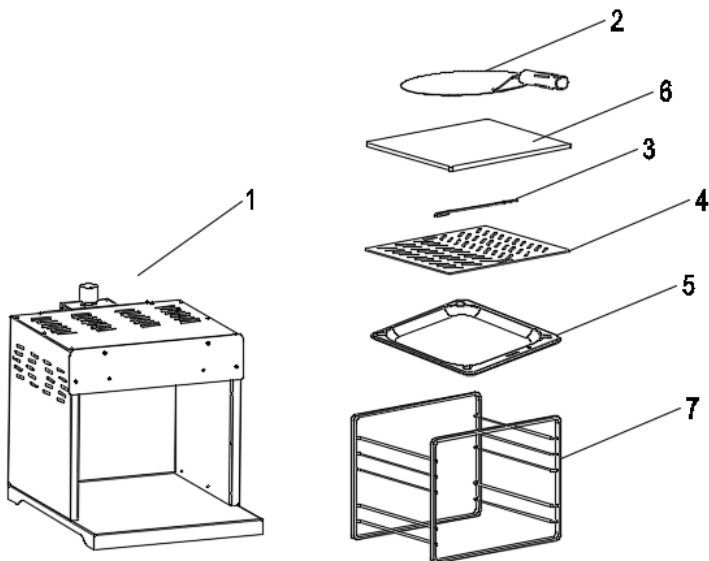
- **BENUTZEN SIE DEN GRILL MIT VORSICHT!**
- **MISSACHTUNG DER BEDIEN- UND WARNHINWEISE KÖNNEN KÖRPERLICHE VERLETZUNGEN ODER SACHBESCHÄDIGUNGEN HERBEIFÜHREN.**
- **HALTEN SIE DIESE ANLEITUNG ALS NACHLESEWERK BEREIT.**

TEILELISTE

Bitte kontaktieren Sie unseren Kundenservice, wenn Teile fehlen oder beschädigt sein sollten, beginnen Sie vorerst nicht mit dem Aufbau und bewahren Sie die Verpackung auf!

Überprüfen Sie die Vollständigkeit anhand dieser Teileliste.

- 1) Oberhitze grill
- 2) Pizzaschieber
- 3) Griff
- 4) Grillrost
- 5) Fettsammler
- 6) Pizzastein
- 7) Rosthalter



ACHTUNG:

Das Gerät strahlt Hitze aus! Stellen Sie den Grill NIE direkt vor Glasfronten, Wänden, brennbaren Materialien oder Pflanzen ab. Der Mindest-Abstand zu Objekten dieser Art beträgt:

Nach hinten und zur Seite: ca. 120 cm

Nach oben: ca. 50 cm

Während des Grillvorgangs sollte der Fettsammler (Nr. 5) nicht weiter als 2/3 der Länge (ca. 20 cm) herausgezogen werden, um Verletzungen, Verbrennungen und Verbrühungen zu vermeiden.

TECHNISCHE DATEN

Importeur:	Clic-Trade GmbH
Model Number:	93598 (BF06)
Gas Category:	I3B/P(50) (327g/h)
Total Heat Input:	4.5KW
Types Of Gas:	Propane/Butane at 50 mbar
Injector Size:	1.02mm
Country of Destination	DE,CH,AT,CZ
Product Identification Code (CE):	0063CT7155

GASFLASCHE ANSCHLIEßEN

Hinweis: Der Grill ist nur für den Gebrauch mit Butan, Propan oder LPG- Gasgemischen geeignet. Die Gasflaschen müssen mit einem flexiblen Schlauch und einem geeigneten Niederdruckregler angeschlossen werden. Es dürfen nur Schläuche mit Schraubanschluss verwendet werden. Der Grill ist, gemäß BS EN 12684:2001, zertifiziert. Beachten Sie für die Auswahl des Druckreglers die technischen Informationen dieser Anleitung.

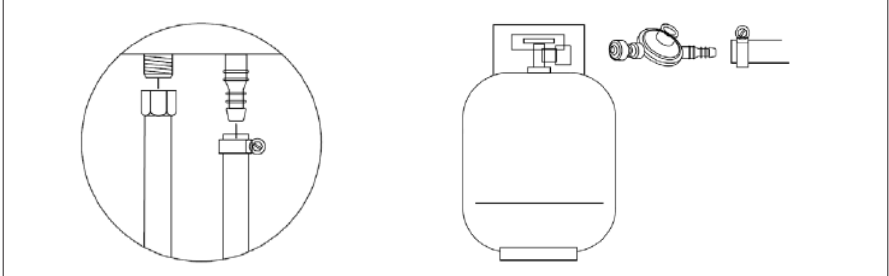


WARNUNG: Wegen der Explosionsgefahr sind folgende Arbeiten nur im Freien und bei abgekühltem Gerät auszuführen!

ACHTUNG: Kein Werkzeug für diese Arbeitsschritte verwenden, da die Dichtung beschädigt werden kann!

1. Gehen Sie sicher, dass das **Ventil der Gasflasche geschlossen ist**. Entfernen Sie die Schutzkappen von den Gasanschlüssen und schrauben die Überwurfmutter des Gasschlauches auf die Verschraubung am Gasgrill. Drehen Sie anschließend die Überwurfmutter mit einem Schraubenschlüssel vorsichtig fest.

2. Stellen Sie die Gasflasche auf den Boden, neben den Oberhitze Grill.
3. Schrauben Sie die Überwurfmutter des Gasschlauches auf die Verschraubung des Druckreglers und ziehen Sie diese mit einem Schraubenschlüssel fest.
4. Schrauben Sie die Überwurfmutter am Druckregler auf die Verschraubung der Gasflasche. **BENUTZEN SIE DAZU KEIN WERKZEUG**, um die Dichtung nicht zu beschädigen.



DICHTHEITSPRÜFUNG

Wir empfehlen vor der ersten Inbetriebnahme eine Gasdichtheitsprüfung durchzuführen. Zur Prüfung müssen der Grill komplett montiert und der Gasbehälter voll sein.



Während der Dichtheitsprüfung nicht rauchen. Dichtheitsprüfung nicht bei / mit offener Flamme durchführen!

1. Stellen Sie eine Seifenlauge her (1/3 Seife, 2/3 Wasser) und legen Sie eine Bürste oder einen Lappen bereit, um die Armaturen abzuwaschen.
2. Stellen Sie den Gasregler auf „**OFF**“.
3. Schließen Sie den Grill wie beschrieben mit dem Druckregler an die Gasflasche an.
4. Öffnen Sie das Ventil der Gasflasche.
5. Bringen Sie die Seifenlauge auf alle Verbindungen und Schläuche auf. Bilden sich Blasen, so haben Sie ein Leck gefunden.
6. Drehen Sie das Ventil des Gasbehälters zu.
7. Ziehen Sie die undichten Armaturen fest.
8. Führen Sie die Überprüfung erneut durch, bis sich keine Blasen mehr bilden.
9. Schließen Sie nach der Überprüfung das Ventil der Gasflasche.



VORSICHT: Berührbare Bauteile können sehr heiß werden. Kinder müssen zu jeder Zeit Abstand halten. Benutzen Sie Handschuhe, wenn Sie heiße Bauteile berühren.

ACHTUNG: Sollte ein Brenner nicht zünden, drehen Sie das Ventil an der Flasche ab und drehen Sie alle Knöpfe auf **OFF**. Warten Sie danach 5 Minuten, bevor Sie einen neuen Versuch starten.

VOR DEM ZÜNDEN

- Reinigen Sie die Grillfläche gründlich.
- Die Fettauffangschale sollte sich immer unten im Oberhitze Grill befinden, damit heruntertropfender Fleischsaft darin aufgefangen wird.
- Vor der Zündung 1x AA Batterie einsetzen.



ZÜNDEN DES BRENNERS

1. Überprüfen Sie, dass der Drehknopf auf der Position „**OFF**“ steht.
2. Schließen Sie den Druckregler an die Gasflasche an, öffnen Sie das Ventil der Gasflasche und prüfen Sie, dass die Verbindung zwischen Gasflasche und Druckregler dicht ist.
3. Drücken Sie den Drehknopf nach unten und drehen Sie ihn gegen den Uhrzeigersinn nach links (ein leises Klicken sollte zu hören sein) auf die Position „**MIN.**“. Der Brenner sollte nun brennen.
4. Sollte der Brenner nicht zünden oder die Flamme wieder erloschen sein, drehen Sie den Drehknopf auf die Position „**OFF**“ (im Uhrzeigersinn), warten Sie 3 Minuten und wiederholen dann den in Punkt 3 beschriebenen Vorgang.
5. Die Heizleistung können Sie über den Drehknopf stufenlos regulieren.

HOCHLEISTUNGSGRILL AUSSCHALTEN

1. Schließen Sie das Ventil der Gasflasche.
2. Drehen Sie den Drehknopf am Oberhitze Grill im Uhrzeigersinn auf die Position „**OFF**“.

ERSTE INBETRIEBNAHME

- Lesen Sie die Warnhinweise und vergewissern Sie sich, dass das Gerät vorschriftsmäßig zusammengebaut ist.
- Entfernen Sie alle Verpackungs- und Werbematerialien von Oberhitze Grill und Grillfläche.
- Fetten Sie den Grillrost vor der Benutzung mit etwas Speiseöl ein.
- Heizen Sie den Grill für mindestens 5-10 Min. vor.

GRILLEN

- Nehmen Sie den Rost heraus und heizen Sie den Grill ca. 5 Min. vor.
- Platzieren Sie das Fleisch auf dem kalten Rost und schieben Sie diesen mithilfe des Griffs in die Brennkammer.

- Entfernen Sie den Griff vom Rost so schnell wie möglich, um ein Erhitzen des Griffes zu verhindern. **! Achtung: Verletzungsgefahr !**
- Je nach gewünschter Garstufe muss das Fleisch nach 45 bis 90 Sekunden gewendet werden. Dies hängt von der Dicke des Fleisches und der eingestellten Temperatur ab.
- Um das Fleisch auf höchster Temperatur zu grillen, schieben Sie den Rost in die oberste Schiene des Rosthalters.
- Nach dem Grillen auf höchster Stufe kann das Fleisch zum Durchgaren auf unterster Stufe oder außerhalb auf einem Tablett für 5 bis 7 Minuten belassen werden.

REINIGUNG UND PFLEGE

ACHTUNG: Alle Reinigungs- und Wartungsarbeiten sollten durchgeführt werden, wenn das Gerät abgekühlt ist und die Brennstoffzufuhr an der Gasflasche ausgeschaltet ist. Verwenden Sie **KEINE** scharfen Objekte oder aggressive, scheuernde oder entflammable Reinigungsmittel.

Reinigen Sie Ihren Grill nach jedem GEBRAUCH.

Um Rückstände zu reduzieren, lassen Sie jeden Brenner nach dem Gebrauch noch ca. 15 Min. ohne Grillgut an. Somit brennen Sie verbleibende Garrückstände ab und können diese nach dem Abkühlen mit einer Grillbürste abbürsten.

INNENSEITE DES GRILLBODENS

Die Reste mit einer Bürste, einem Schaber und/oder Reinigungspad entfernen und mit einer milden Seifenlauge sauber wischen. Danach mit klarem Wasser abwischen und gründlich trocknen.

REINIGUNG DER KERAMIKBRENNER

Reinigen Sie den Brenner mit einer weichen Bürste oder pusten ihn mit Druckluft sauber und wischen ihn mit einem Tuch ab.

Verstopfte Anschlüsse mit einem Rohrreiniger oder steifem Draht (z.B. mit einer geöffneten Büroklammer) reinigen. Brenner auf Schäden (Risse oder Löcher) untersuchen. Wenn Schäden festgestellt werden, ersetzen Sie den Brenner durch einen neuen. Installieren Sie den Brenner wieder und überprüfen Sie, ob die Gasventilöffnungen im Brennereinlass richtig positioniert und gesichert sind.

AUßENFLÄCHE

Verwenden Sie ein mildes Reinigungsmittel oder Backpulver und eine Heißwasserlösung. Bei hartnäckigen Flecken kann ein leicht scheuerndes Reinigungsmittel verwendet werden. Dann mit Wasser sauber wischen und gründlich abtrocknen.

Wenn die Innenseite des Grilldeckels wie abblätternde Farbe aussieht, hat sich die eingebrannte Fettablagerung in Kohlenstoff verwandelt und blättert ab. Reinigen Sie den Deckel gründlich mit starker heißer Seifenlauge. Dann mit Wasser sauber wischen und gründlich abtrocknen.

Verwenden Sie niemals Ofenreiniger!

GRILLROST UND FETTSAMMLER

Verwenden Sie eine milde Seifenwasserlösung, ggf. einweichen lassen. Dann mit Wasser nachspülen und gründlich abtrocknen.

Der Grillrost und der Fettsammler können auch in der Spülmaschine gereinigt werden.

FEHLERBEHEBUNG

Bitte kontaktieren Sie unseren Kundenservice über die jeweilige Plattform mit Angabe Ihrer Bestellnummer, falls Ihnen eine Fehlerbehebung nicht gelingt. Bitte beachten Sie, dass eigenständige Reparaturen, die nicht von einem Spezialisten durchgeführt wurden, die Gewährleistung erlöschen lassen und Kosten verursachen können.

Problem	Möglicher Grund	Lösung
Sie können Gas riechen.	Ist die Gasverbindung undicht?	Gas-Leck: Schließen Sie den Gasregler der Gasflasche; tauschen Sie die beschädigten Teile umgehend aus.
	Ist der Gasregler geöffnet?	Drehen Sie diesen zu.
Brenner zündet nicht.	Ist die Gasflasche leer?	Ersetzen Sie die Gasflasche.
	Ist das Ventil zu?	Öffnen Sie das Ventil.
	Ist der Brenner verstopft?	Reinigen Sie den Brenner.
	Ist die Batterie des Zünders leer?	Tauschen Sie die Batterie aus.
Flammen und brennende Fettauffangschale.	Ist diese stark verschmutzt?	Säubern Sie die Fettauffangschale.
	Ist das Grillgut sehr fettig?	Verwenden Sie Alufolie, um Tropfen aufzufangen.
Die Temperatur ist zu niedrig.	Wurde das Gerät nicht vorgeheizt?	Heizen Sie das Gerät vor.
	Ist der Brenner verschmutzt?	Reinigen Sie den Brenner.

EG - Konformitätserklärung

Hiermit erklären wir, die

*Clic-Trade GmbH
Stollwerckstr. 27-31
DE-51149 Köln*

dass das nachfolgend bezeichnete Gerät aufgrund seiner Konzipierung und Bauart sowie der von uns in Verkehr gebrachten Ausführung, den einschlägigen, grundlegenden Schutzanforderungen, die den Europäischen Richtlinien entsprechen genügt.

(EU)2016/426

Gas Appliance Regulation

Gasgrill / Oberhitze grill

93598 (BF06)

Durch technische Veränderungen oder Umbauten durch den Nutzer verliert diese Erklärung ihre Gültigkeit.

Für die Konformitätsbewertung wurden folgende Dokumente herangezogen:

EN 498:2012

EN484:1997

Köln, den 18 Juni, 2021



Prem Ramchand
-Geschäftsführer-





Vielen Dank für Ihren Einkauf!

**Falls Sie Unterstützung benötigen, können
Sie sich gerne an unser Service Team wenden:**

+49 2203 94 79 300
service@taino-grill.de
www.taino-grill.de

Clic-Trade GmbH
Stollwerckstr. 27-31
51149 Köln
www.clictrade.gmbh