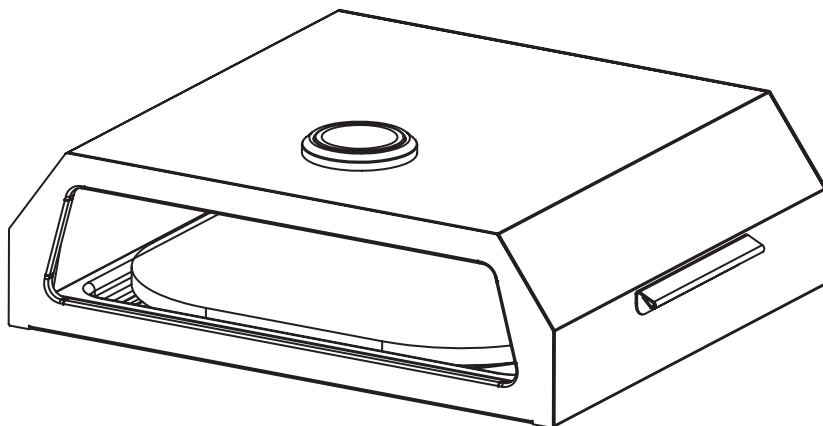




**Bedienungsanleitung
für
Pizza-Box**



93568-93569

AUSSCHLIEßLICH FÜR DEN PRIVATEN GEBRAUCH GEEIGNET!

Vor dem ersten Gebrauch

Heizen Sie den Pizzastein auf, bestreuen diesen mit Salz und lassen diesen ca. 15 Minuten ziehen (dies entzieht dem Stein Feuchtigkeit). Bei häufigem Gebrauch des Pizzasteins diesen Vorgang gelegentlich wiederholen.

Reinigung des Pizzasteins

Lassen Sie Pizzabox und Pizzastein auskühlen. Entfernen Sie Krusten und Rückstände vom kalten Pizzastein mit einer Grillbürste (Schaber) oder einem trockenen Tuch. **Der Pizzastein ist ein Gebrauchsgegenstand**, dem man den Gebrauch und die Abnutzung mit der Zeit ansieht. Reinigen Sie den Pizzastein **nicht mit oder unter** fließendem Wasser. Lagern Sie den Pizzastein an einem trockenen und geschützten Ort.

Tipp

Der Pizzastein lässt sich problemlos auf beiden Seiten gebrauchen.

Hinweis

Berühren Sie die Pizzabox und den Pizzastein während der Verwendung auf dem Grill nur mit Grill-Handschuhen. Stellen Sie den Pizzastein in heissem Zustand nicht auf brennbare oder hitzeempfindliche Oberflächen.



Der Pizzastein ist NICHT zur Zubereitung von Tiefkühlprodukten geeignet.

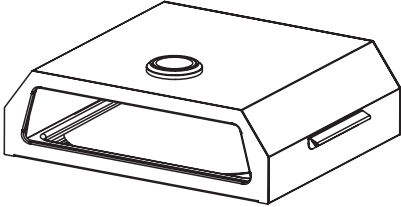


**Zur Produktverbesserung behalten wir uns
technische Veränderungen vor.**

Herstellungsland: Volksrepublik China
Importeur: Clic-Trade GmbH, DE . 51149 Köln

TEILELISTE

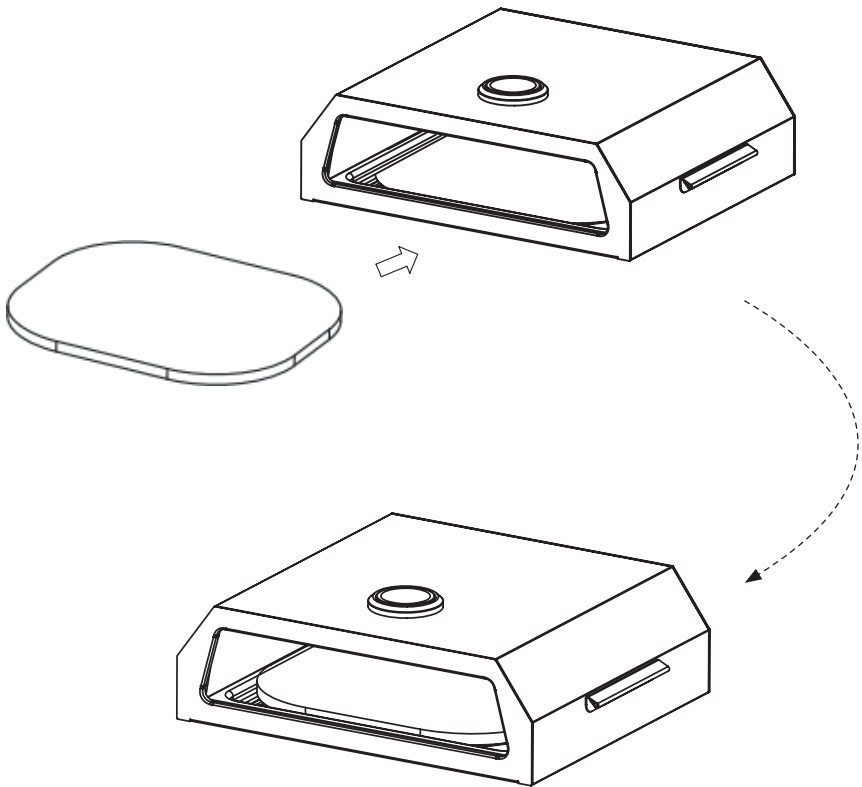
Bitte kontaktieren Sie unseren Kundenservice, wenn Teile fehlen oder beschädigt sein sollten, beginnen Sie vorerst nicht mit dem Aufbau und bewahren Sie die Verpackung auf!

Überprüfen Sie die Vollständigkeit anhand dieser Teileliste.

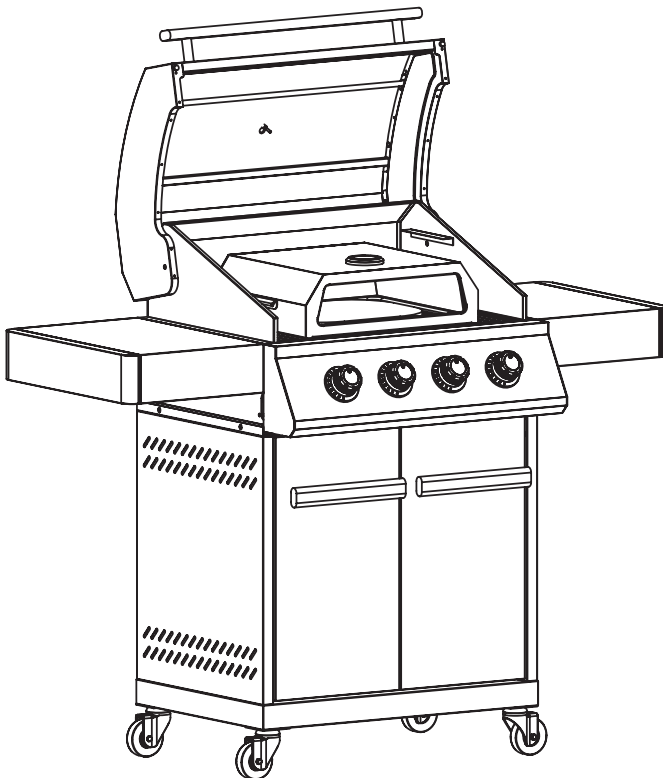
Nr.	Form	Anzahl
1		1
2		1
3		1

ANWENDUNG

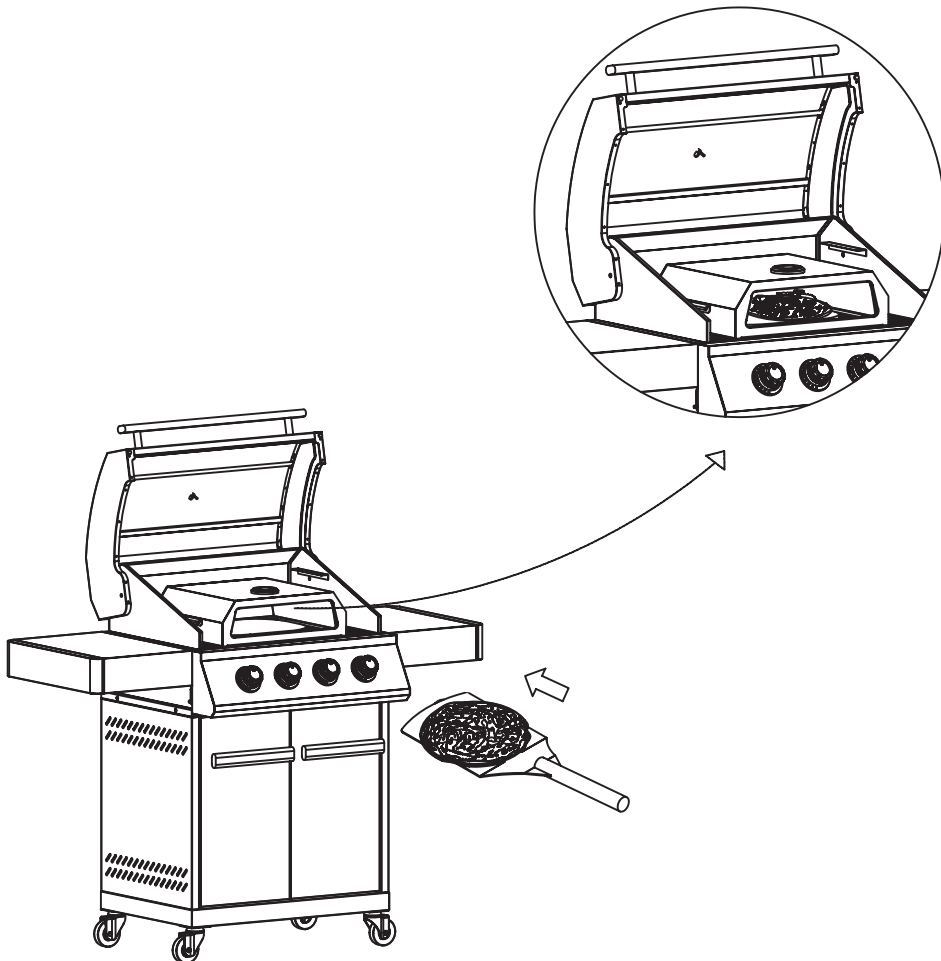
1. Den Pizzastein komplett in die Pizzabox schieben.



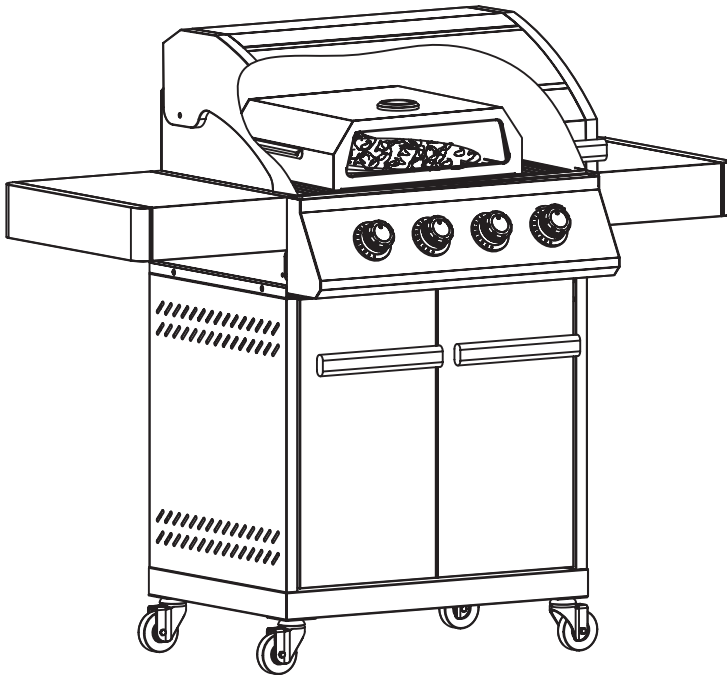
2. Die Pizzabox auf dem Gasgrill platzieren und den Grill zünden.
3. Die Pizzabox ca. 10-15 Min. auf mittlerer Temperatur vorheizen, dann die Temperatur erhöhen.



4. Sobald der Grill eine hohe Temperatur erreicht hat, ist die Pizzabox einsatzbereit.
5. Die Pizza auflegen und den Deckel schließen, bis die Pizza fertig gebacken ist.
6. Je nach Bauart des Gasgrills sollte die Pizza zwischendurch gedreht werden.



7. Nach dem Gebrauch die Pizzabox und den Gasgrill gut auskühlen lassen.





Vielen Dank für Ihren Einkauf!

**Falls Sie Unterstützung benötigen, können
Sie sich gerne an unser Service Team wenden:**

+49 2203 94 79 300
service@taino-grill.de
www.taino-grill.de

Clic-Trade GmbH
Stollwerckstr. 27-31
51149 Köln
www.clictrade.gmbh