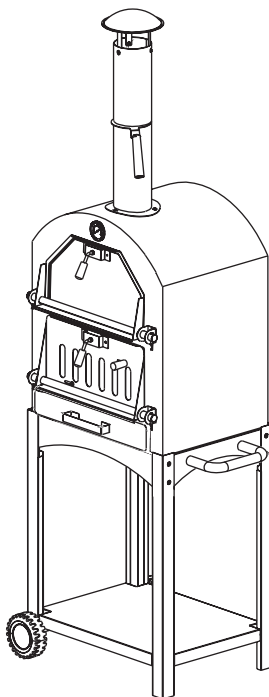




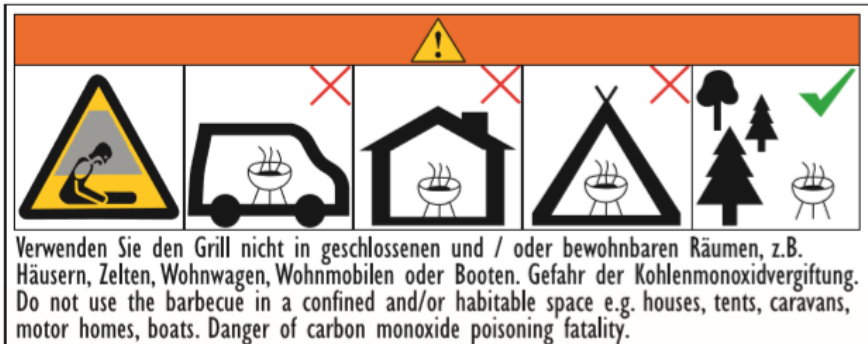
Montage- und Bedienungsanleitung  
für  
**PIZZAOFEN**



**93560**



- Lesen Sie die Gebrauchsanweisung vor Aufbau und Inbetriebnahme.
- Lesen und befolgen Sie alle Sicherheitshinweise in dieser Anleitung um persönliche Schäden oder Geräteschäden zu vermeiden.
- Bewahren Sie die Anleitung für eventuelle spätere Fragen auf.
- Umbau, Missbrauch oder bauliche Veränderungen des Grills führen zum Erlöschen der Herstellergarantie.



## SICHERHEITSHINWEISE

Beachten Sie für einen sicheren Umgang mit dem Gerät unbedingt folgende Sicherheitshinweise:



- Nur für den Privatgebrauch.
- Der Ofen ist ausschließlich für den Außenbereich bestimmt.
- Jede weitere Verwendung ist zweckentfremdet und ist untersagt.
- Die Verwendung des Ofens in geschlossenen Räumen ist verboten.
- Stellen Sie den Ofen an einem Ort, wo Kinder und Tiere nicht mit ihm in Kontakt kommen können.
- Lassen Sie den Ofen nicht unbeaufsichtigt, wenn er genutzt wird.

- Lassen Sie den Ofen und alle dazugehörigen Teile immer auskühlen, bevor Sie ihn bewegen oder etwas darin aufbewahren.
- Halten Sie Hände, Gesicht und den Körper in einem sicheren Abstand vom Ofen, wenn Sie den Deckel öffnen. Heißer Dampf kann heraussteigen.
- Tragen Sie keine lose Kleidung (Halstücher usw.) und halten Sie lange Haare zusammen, während Sie den Ofen in Gebrauch haben.
- Verpackungsmaterial darf nicht zum Spielen verwendet werden. Es besteht Erstickungsgefahr.
- Verschieben Sie niemals den Ofen, wenn er in Nutzung ist.
- **WARNUNG: Beim Anzünden oder Wiederentzünden kein Benzin, Terpentin-Ersatz, Flüssiggas, Alkohol oder ähnliche Chemikalien verwenden. Nur Anzünder, die mit der Norm EN1860-3 konform sind, verwenden.**
- Setzen Sie nur unbehandeltes Holz, Holzscheiten oder Holzkohle ein.

## STANDORT

- Der Ofen darf nur im Freien benutzt werden!
- Nur an gut belüfteten Orten benutzen.
- Die Benutzung des Ofens in geschlossenen Räumen ist gefährlich und verboten.
- Beim Betrieb in Innenräumen besteht akute Brandgefahr.
- Ebenso ist dieser Ofen nicht für den Betrieb auf einem Boot oder einem Wohnmobil/ Wohnwagen geeignet.
- Schützen Sie das Gerät vor Witterungseinflüssen und Feuchtigkeit, die von draußen eindringen können.
- Halten Sie mit diesem Gerät immer ausreichend Abstand zu brennbaren Materialien (mind. 2 m).
- Benutzen Sie den Ofen nicht unter brennbaren Oberflächen/Dächern. Der Bereich über dem Ofen muss frei sein.
- Keine entflammaren Dinge in der Nähe des Ofens lagern.
- Stellen Sie das Gerät auf einen stabilen Untergrund auf, sodass dieser nicht wackeln oder umstürzen kann.

## VERWENDUNG UND PFLEGE

- Die glühende Holzkohle und Teile des Grills werden während des Betriebs sehr heiß und können Brände entfachen.
- Es wird empfohlen hitzebeständige Handschuhe zu verwenden.
- Ständig einen Feuerlöscher und Erste Hilfe Material bereithalten.
- Die Standfläche des Ofens muss eben, waagrecht, fest und hitzebeständig sein.
- Der Ofen muss so positioniert sein, dass er mindestens 3-4 m entfernt von leicht entzündlichen Materialien steht.
- Den Ofen während des Betriebs nicht bewegen oder versetzen.
- Kohle nur im windgeschützten Bereich entzünden und auf Funkenflug achten.
- **ACHTUNG: Das Verzehren von rohen und nicht durch-gegartem Lebensmittel kann zu Lebensmittelvergiftungen führen. Überprüfen Sie vor dem Verzehr der Lebensmittel, ob diese völlig durch-gegart sind. Das Fleisch ist ausreichend gar, wenn es keine Rosa- bzw. Rotverfärbungen hat und die Säfte klar sind.**
- Es wird empfohlen die großen Fleischstücke vorzugaren, bevor Sie diese in den Ofen legen.
- Bei der Verwendung von Holzkohle, beginnen Sie erst mit dem Garen, wenn die Holzkohle eine Ascheschicht hat.
- Nach jedem Backen sollten Sie den Rost, die Oberflächen und Utensilien reinigen.
- **TIPP:** Beachten Sie die Zubereitungshinweise bei den Lebensmitteln. Die Garzeit hängt vom Gewicht ab.

## BEDIENUNGSHINWEISE

### Vor dem Start:

Begutachten Sie den Inhalt des Pakets und überprüfen Sie anhand der Teileliste, ob alle Teile vorhanden und unbeschädigt sind. Sollten Bauteile fehlen oder beschädigt sein, beginnen Sie bitte vorerst nicht mit dem Aufbau und kontaktieren Sie Ihren Händler.

Vor dem ersten Gebrauch Einbrennen! Hierzu das Feuer im leeren Pizzaofen mit geschlossenen Türen brennen lassen, bis das Thermometer ca. 340°C erreicht hat.

**Hinweis:** Der Pizzastein verfärbt sich bereits nach der ersten Anwendung, dies ist normal!

### Anzünden und Befeuern

- Während der Handhabung des Ofens, immer hitzebeständige Handschuhe verwenden!
- Halten Sie ständig einen Feuerlöscher und Erste Hilfe Material bereit.

- Die hintere Tür immer geschlossen halten, wenn die Brennstoffe entzündet sind.
- Das unbehandelte Holz oder Holzkohle legen Sie in den unteren Brennraum. Verwenden Sie nicht mehr Brennstoffe als 75 % des Volumens, z. B. 3 kg Holzkohle oder 2 kleine Holzscheite.
- Das aufgerollte Zeitungspapier und Zündmaterial legen Sie auf das Brennmaterial. Entzünden Sie das Brennmaterial.
- Vor dem ersten Backvorgang, lassen Sie das Brennmaterial mindestens 30 Min. in der Brennkammer vorheizen.
- Erst wenn das Brennmaterial eine Ascheschicht aufweist, können Sie mit dem Backen beginnen. Falls benötigt, legen Sie den Pizzastein auf den Rost. Zum Grillen oder Räuchern nehmen Sie den Pizzastein heraus.
- Der Pizzastein bildet auf der Unterseite Ruß, wodurch eine Verfärbung entsteht. Dies ist kein Materialfehler und beeinträchtigt nicht die Benutzung.
- Die Oberfläche des Ofens altert und es kann sich Oberflächenrost bilden. Dies entspricht den normalen Erwartungen und beeinträchtigt die Benutzung nicht.

### **Löschung**

- Fügen Sie kein weiteres Brennmaterial hinzu.
- Lassen Sie das Feuer ausgehen oder ersticken Sie es mit Sand.
- Es sollte kein Wasser zum Löschen verwendet werden, da das den Ofen beschädigen kann.

### **Lagerung**

- Lassen Sie den Ofen abkühlen.
- Reinigen Sie den Ofen gründlich.
- Bewahren Sie den Ofen bedeckt an einem trockenen und staubgeschützt Ort auf.

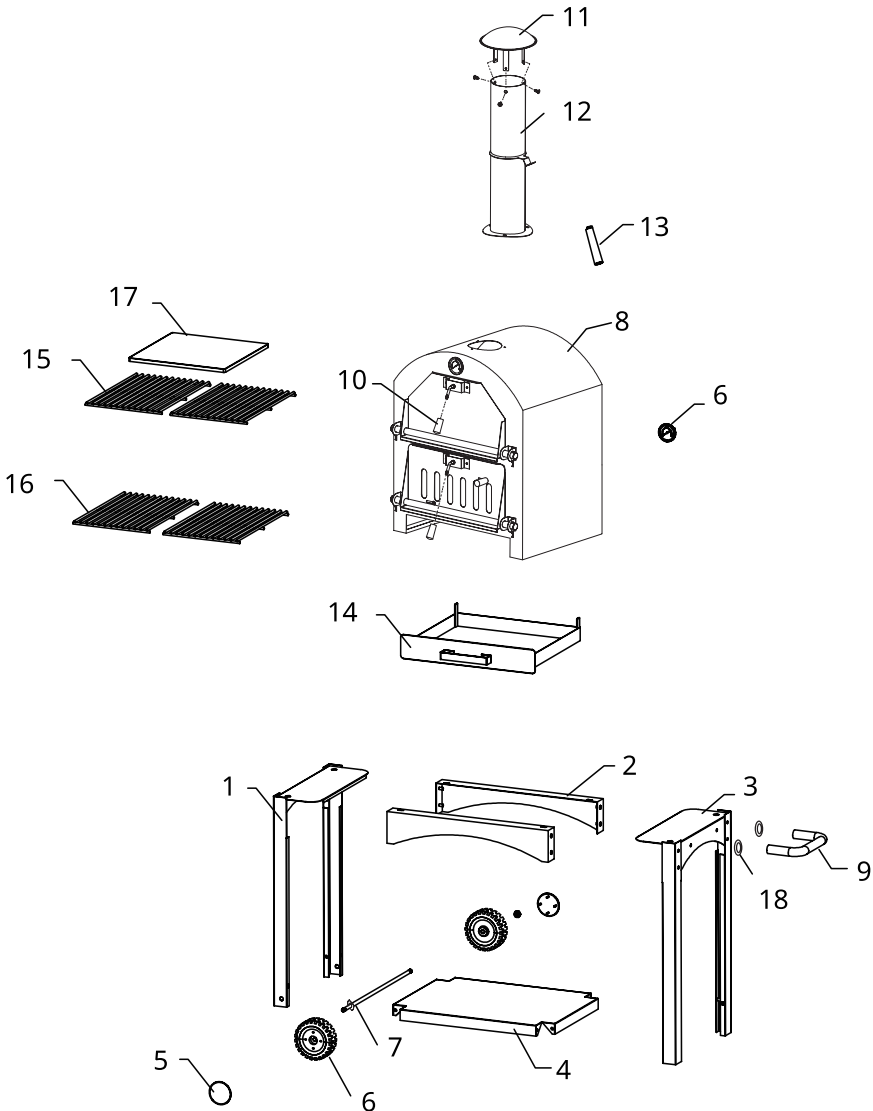
## AUFBAU

Bitte kontaktieren Sie unseren Kundenservice, wenn Teile fehlen oder beschädigt sein sollten, beginnen Sie vorerst nicht mit dem Aufbau und bewahren Sie die Verpackung auf!

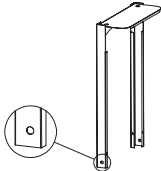






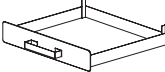

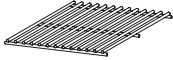

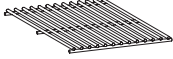


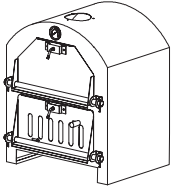



**Überprüfen Sie die Vollständigkeit anhand dieser Teileliste.**

## VERPACKUNG NICHT ENTSORGEN


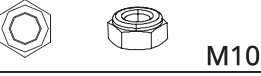
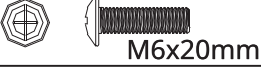

**Falls der Grill beschädigt sein sollte oder Bauteile fehlen!**



## EINZELTEILLISTE

Nr.	Form	Anzahl	Nr.	Form	Anzahl
1		1	11		1
2		2	12		1
3		1	13		1
4		1	14		1
5		2	15		2
6		2	16		2
7		1	17		1
8		1	18		2
9		1			
10		2			

## BEFESTIGUNGSELEMENTE

Nr.	Form	Anzahl
A	 M5x12mm	26
B	 M10	2
C	 M6x20mm	2
D	 M5x15mm	2

### Benötigte Werkzeuge (Nicht enthalten)



### Montageschritte

Vergewissern Sie sich, dass Ihr Grill richtig zusammengebaut ist. Jedem Grill liegt eine ausführliche Montageanleitung bei, in der die spezifischen Montageverfahren für jedes Modell beschrieben sind. Befolgen Sie diese Anweisungen sorgfältig, um die korrekte und sichere Montage des Grills zu gewährleisten.

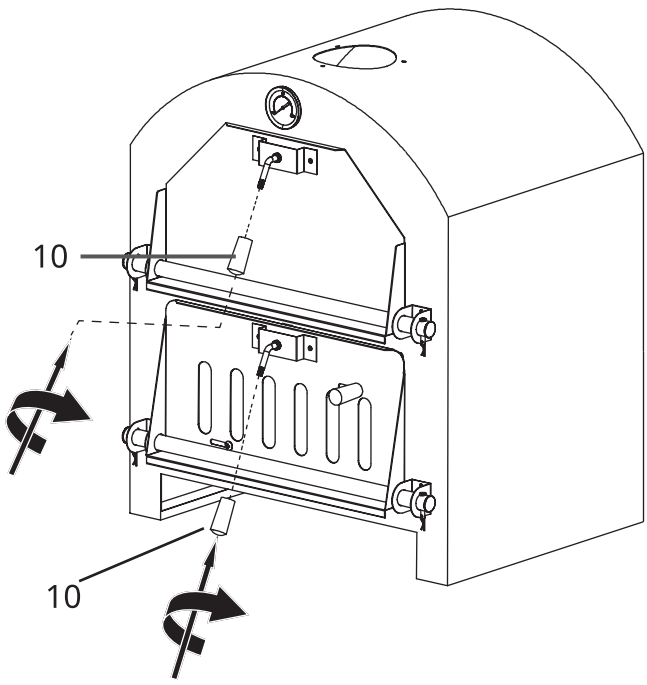


**ACHTUNG!** Obwohl wir uns bemühen, die Montage so einfach wie möglich zu gestalten, kann es bei Stahlteilen vorkommen, dass Ecken und Kanten bei unsachgemäßer Handhabung während der Montage Schnitte verursachen. Seien Sie vorsichtig beim Umgang mit den Teilen während der Montage. Es wird dringend empfohlen, die Hände mit einem Paar Arbeitshandschuhe zu schützen.

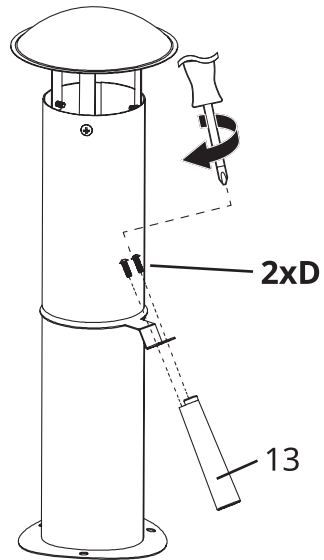
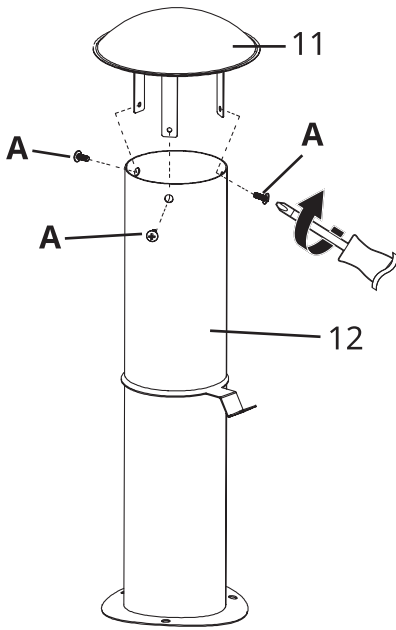




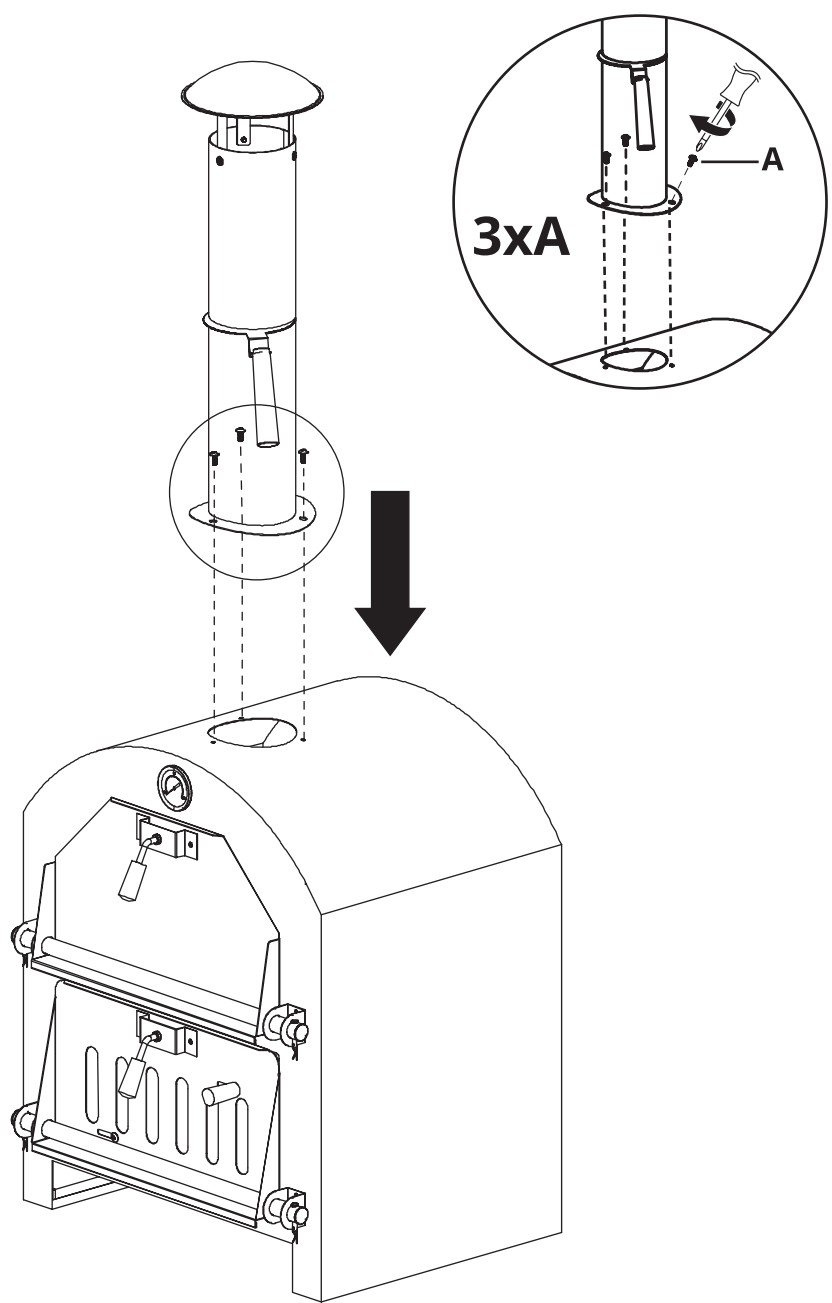
4



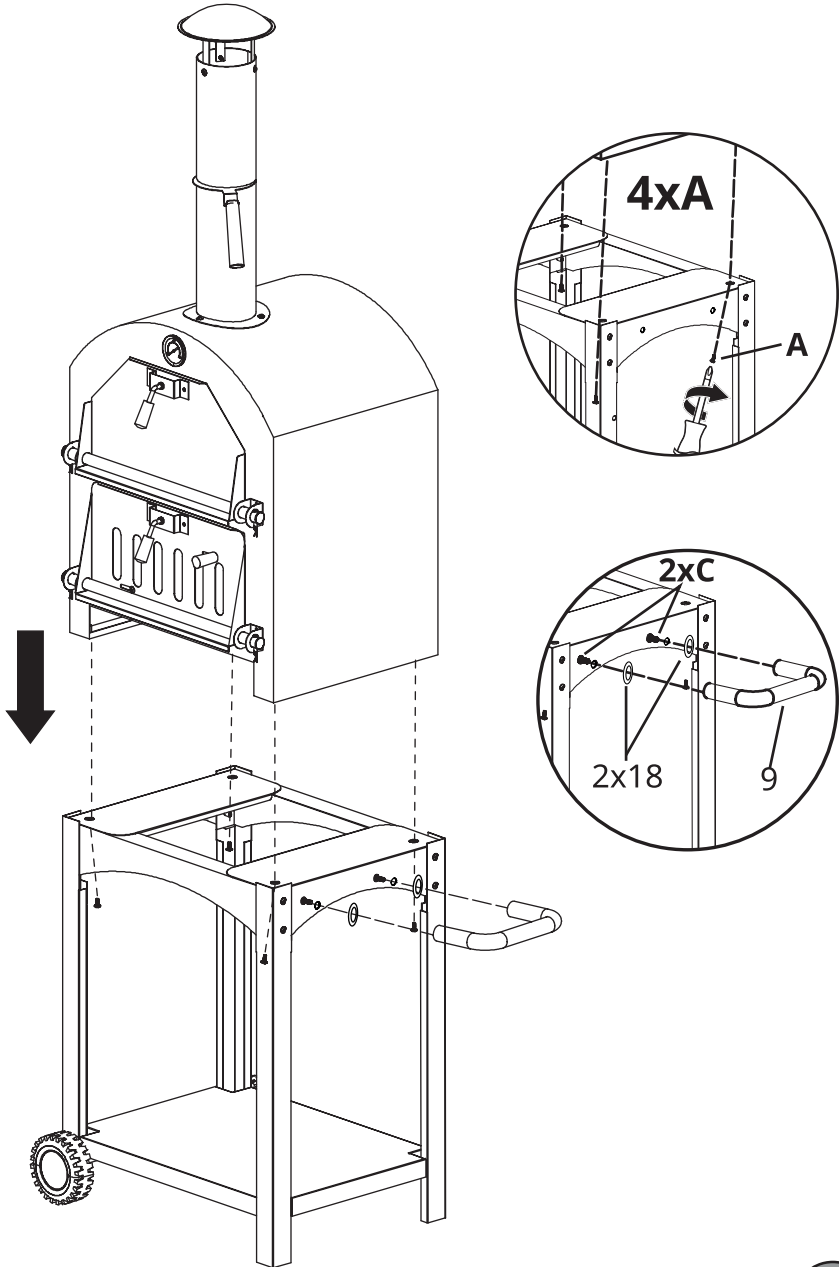
5



6



7



8

1.

14

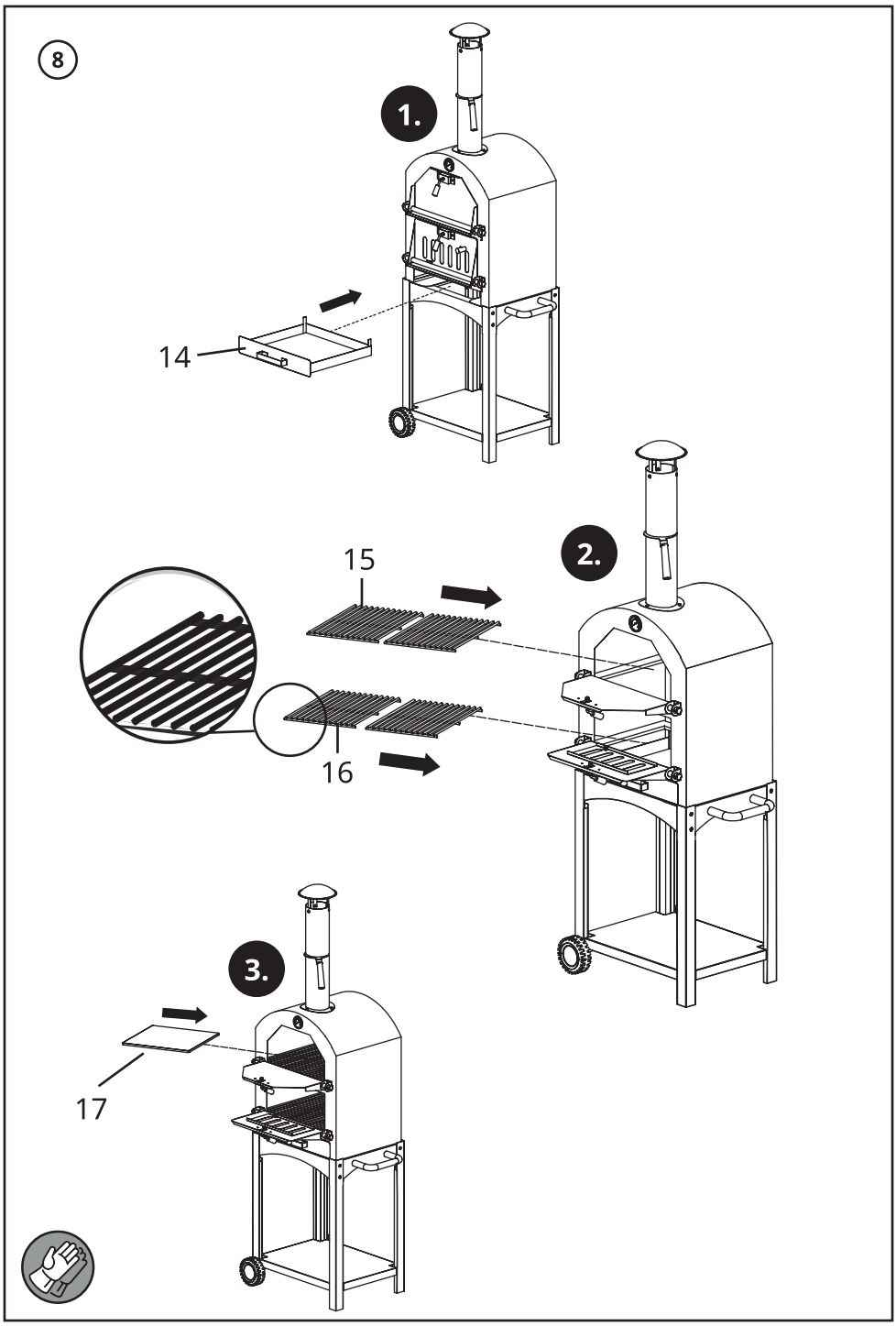
2.

15

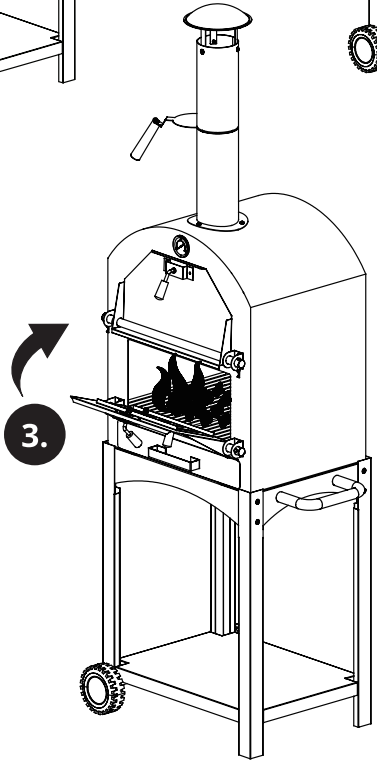
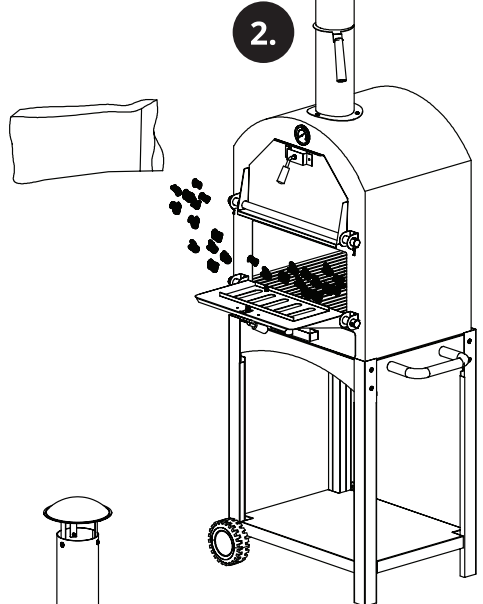
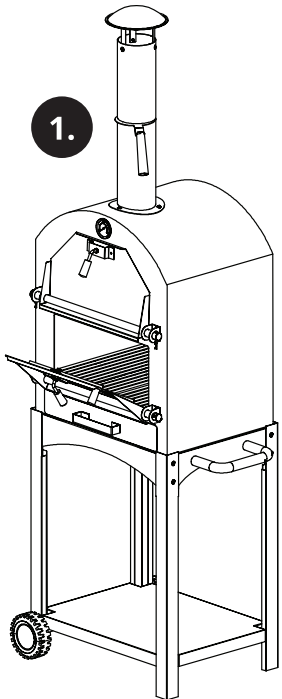
16

3.

17



9





**Vielen Dank für Ihren Einkauf!**

**Falls Sie Unterstützung benötigen, können  
Sie sich gerne an unser Service Team wenden:**

+49 2203 94 79 300  
service@taino-grill.de  
www.taino-grill.de

Clic-Trade GmbH  
Stollwerckstr. 27-31  
51149 Köln  
www.clictrade.gmbh