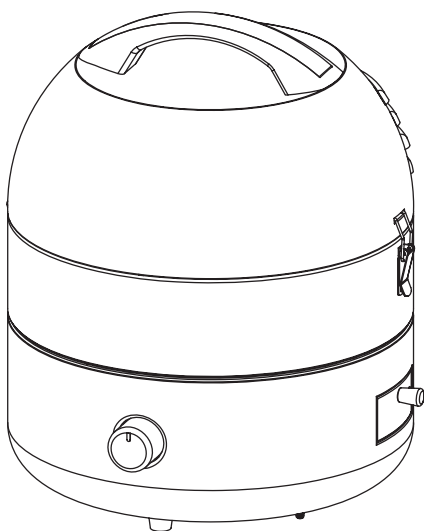





Montage- & Bedienungsanleitung
für
GRILL-TO-GO



93556-93567

Modell Nummer:	(93556/93567)
Heizleistung :	2.5 KW (182g/h)
Gasarten	I3B/P(50)
Kategorie Gasdruck :	DE: G30 BUTANE und G31 PROPANE LPG 50mbar
Gasdüse/ Brennergröße Hauptbrenner:	0.7MM
Gasdüse/ Brennergröße Seitenbrenner:	0.7MM
PIN:	1936CU4856
Zulassungen:	 1008-19
<p>Achtung:</p> <ul style="list-style-type: none"> • Der Grill darf nur im Freien benutzt werden! • Manche Teile können sehr heiß werden! • Halten Sie Kinder und Haustiere fern! • Lesen Sie bitte die Bedienungsanleitung, bevor Sie das Gerät in Betrieb nehmen. • Schließen Sie nach jeder Benutzung den Gashahn! • Bewegen Sie das Gerät nicht im Betrieb! 	
<p>Hergestellt in China (VR) Importeur: Clic-Trade GmbH, 51149 Koeln, Deutschland</p>	

BEDIENUNGSHINWEISE

Vor dem Start

Prüfen Sie nach dem Auspacken und vor jedem weiteren Gebrauch, ob der Artikel Schäden aufweist. Sollte dies der Fall sein, benutzen Sie den Artikel nicht! Die Bedienungsanleitung basiert auf den in der Europäischen Union gültigen Normen und Regeln. Beachten Sie im Ausland die landesspezifische Richtlinien und Gesetze! Lesen Sie vor der Inbetriebnahme zuerst die Sicherheitshinweise und Bedienungsanleitung aufmerksam durch. Nur so können Sie alle Funktionen sicher und zuverlässig nutzen. **Heben Sie die Bedienungsanleitung gut auf und übergeben Sie diese auch an einen möglichen Nachbesitzer.**

Teileliste

Begutachten Sie den Inhalt des Pakets und überprüfen Sie anhand der Teileliste, ob alle Teile vorhanden und unbeschädigt sind. Sollten Bauteile fehlen oder beschädigt sein, beginnen Sie bitte nicht mit dem Aufbau und kontaktieren Sie Ihren Händler.

Hinweis zum bestimmungsgemäßen Gebrauch des Artikels

Der Grill ist ausschließlich zur **Verwendung im Freien** geeignet und dient zum Erhitzen, Grillen und Zubereiten von Speisen. Der Artikel dient nur zur Verwendung im privaten Bereich, eine gewerbliche Nutzung ist nicht vorgesehen. Verwenden Sie den Artikel nur, wie in der Anleitung beschrieben. Jede andere Verwendung kann zu Sach- oder Personenschäden führen. Hierzu wird keine Haftung übernommen. **Umbau, Missbrauch oder bauliche Veränderungen des Grills führen zu einer Erlöschung der Herstellergarantie.**

Zu Ihrer Sicherheit

Gefahrensymbole und Gebotszeichen - Gefahr/Hohes Risiko!

Missachtung der Warnung kann zu Sachschäden und Schäden für Leib und Leben führen.



Brandgefahr



**Warnung vor heißen
Oberflächen**



**Warnung vor brand-
fördernden Stoffen**



**Schutzhand-
schuhe tragen**



- Teile des Grills werden während des Betriebs sehr heiß und können Brände entfachen.
- Ständig einen Feuerlöscher und Erste Hilfe Material bereithalten.
- Die Standfläche des Grills muss eben, waagrecht, hitzeunempfindlich und fest sein.
- Der Grill muss so positioniert sein, dass er mindestens 3-4 m entfernt von leicht entzündlichen Materialien steht.
- Den Grill während des Betriebs nicht bewegen oder versetzen.
- Nur für den Außenbereich geeignet.
- Lesen Sie die Bedienungsanleitung vor dem Gebrauch.
- Kinder und Haustiere nicht in die Nähe des Gerätes lassen.
- Das Gerät darf im Betrieb nie unbeobachtet gelassen werden.
- Nutzen Sie das Gerät nicht bei Unwetter und / oder Regen.
- Den Grill nicht auf überdachten Flächen oder in geschlossenen Räumen nutzen.
- Schließen Sie die Gaszufuhr an der Gasflasche nach jeder Benutzung.
- Schließen Sie das Ventil der Gasflasche nach jeder Nutzung.



Dieses Gerät ist nicht dafür bestimmt, durch Personen mit eingeschränkten physischen, motorischen oder geistigen Fähigkeiten benutzt zu werden. Das Gerät darf nicht von Kindern bedient werden. Alle Personen die den Grill bedienen, müssen hierauf eingewiesen werden.



Sämtliche Änderungen am Artikel bedeuten ein Sicherheitsrisiko und sind daher nicht zulässig. Diese führen zudem zur Erlöschung der Gewährleistung.



Zum Grillen immer Grill- oder Küchenhandschuhe tragen, um Verbrennungen zu vermeiden. Am Grill und den Zubehörteilen befinden sich zum Teil scharfe Kanten. Seien Sie vorsichtig um Unfälle bzw. Verletzungen während des Aufbaus und des Betriebes zu vermeiden.



Verwenden Sie am besten nur Feststoffgrillanzünder oder spezielle Grill-Flüssiganzünder entsprechend der EN 1860-3 als Anzündhilfe. Andere brennbare Stoffe bedeuten ein hohes Sicherheits- und Gesundheitsrisiko. Entzündliche Flüssigkeiten, welche in die Glut gegossen werden, können Stichflammen oder Verpuffungen verursachen. **Niemals** Benzin, Spiritus o.ä. verwenden.



Beim Verbrennen von Brennstoffen wie Holzkohle oder Holz bildet sich Kohlenmonoxid. Dieses ist geruchlos und kann Gesundheitsschäden verursachen oder zum Tode führen.

Der Grill ist ausschließlich für die Verwendung im Freien geeignet!

HINWEISE / MONTAGE

- Befolgen Sie alle hier aufgeführten Anweisungen. Lesen Sie sich die Montageanleitung vollständig durch.
- Das Verpackungsmaterial gehört nicht in Kinderhände! Kinder können sich beim Spielen in der Verpackungsfolie verfangen und darin ersticken oder sich an Kleinteilen verschlucken.
- Sollten Bauteile fehlen oder beschädigt sein, beginnen Sie bitte nicht mit dem Aufbau und kontaktieren Sie Ihren Händler.
- Der Grill muss auf einer ebenen, nicht brennbaren Fläche aufgestellt werden.
- Gehen Sie sicher, dass der Grill an einem Platz aufgestellt ist, wo er vor schlechten Wettereinflüssen geschützt ist.
- Nutzen Sie das Gerät nicht bei Unwetter und / oder Regen.
- Die Benutzung einer Wetterschutzhaube / Abdeckplane wird empfohlen um Rost vorzubeugen.

ZÜNDEN UND AUSSCHALTEN DES BRENNERS

Überprüfen Sie, dass der Drehknopf auf der Position **“OFF”** steht.

Schließen Sie den Druckregler an die Gasflasche an, öffnen Sie das Ventil der Gasflasche und prüfen Sie, dass die Verbindung zwischen Gasflasche und Druckregler dicht ist.

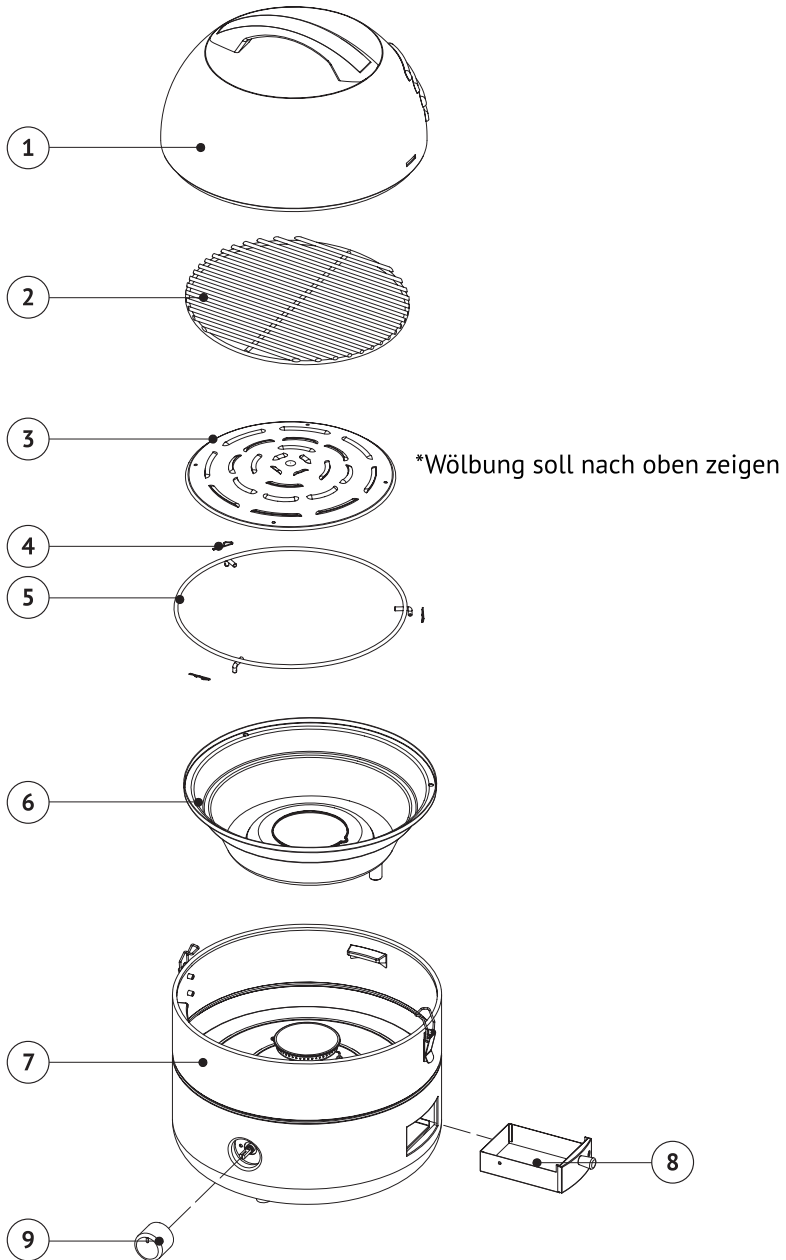
Nehmen Sie den Deckel vom Grill und drücken Sie den Drehknopf nach unten. Dabei drehen Sie den Drehknopf gleichzeitig im Uhrzeigersinn nach links auf die Position **“HI”** (ein leises Klicken sollte zu hören sein).

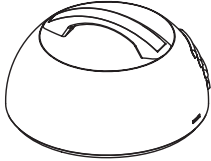
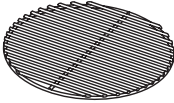


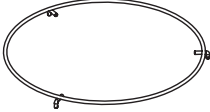

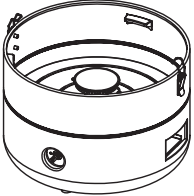
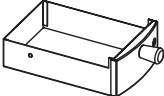

Sollte der Brenner nicht zünden oder die Flamme erloschen sein, **warten Sie 3 Min.** und wiederholen dann den in Punkt 3. beschriebenen Vorgang.

Die Heizleistung können Sie über den Drehknopf stufenlos regulieren.

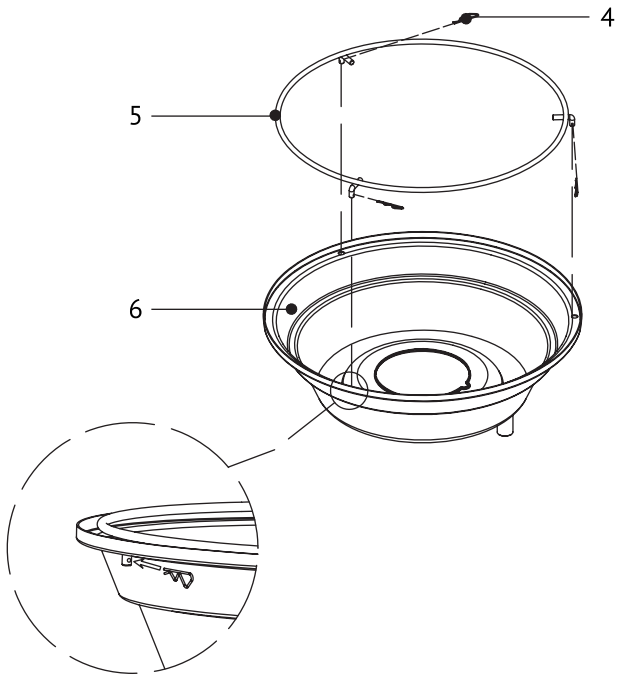
Zum Ausschalten des Brenners schließen Sie zuerst den Gashahn der Gasflasche. Danach drehen Sie den Drehknopf auf die Position **“OFF”**.

ÜBERSICHT

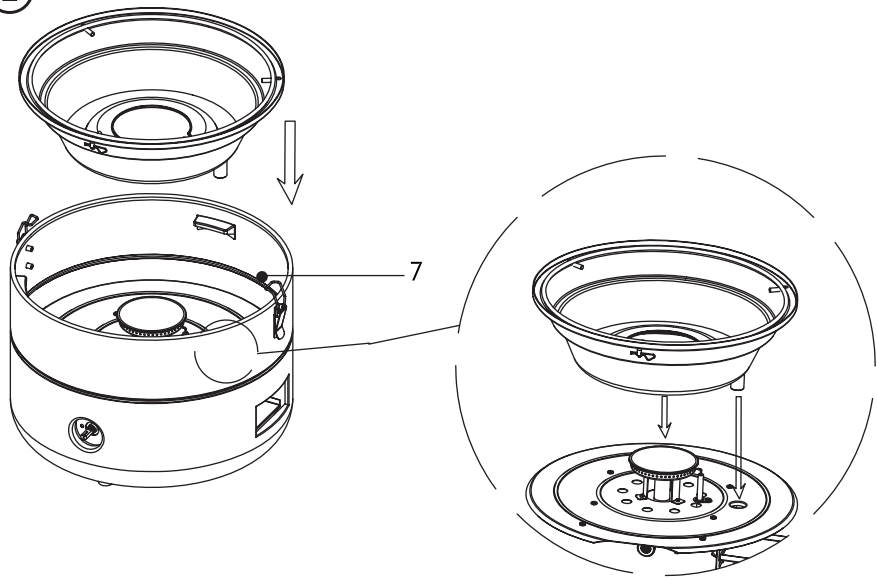


Nr.	Form	Anzahl
1		1
2		1
3		1
4		3
5		1
6		1
7		1
8		1
9		1

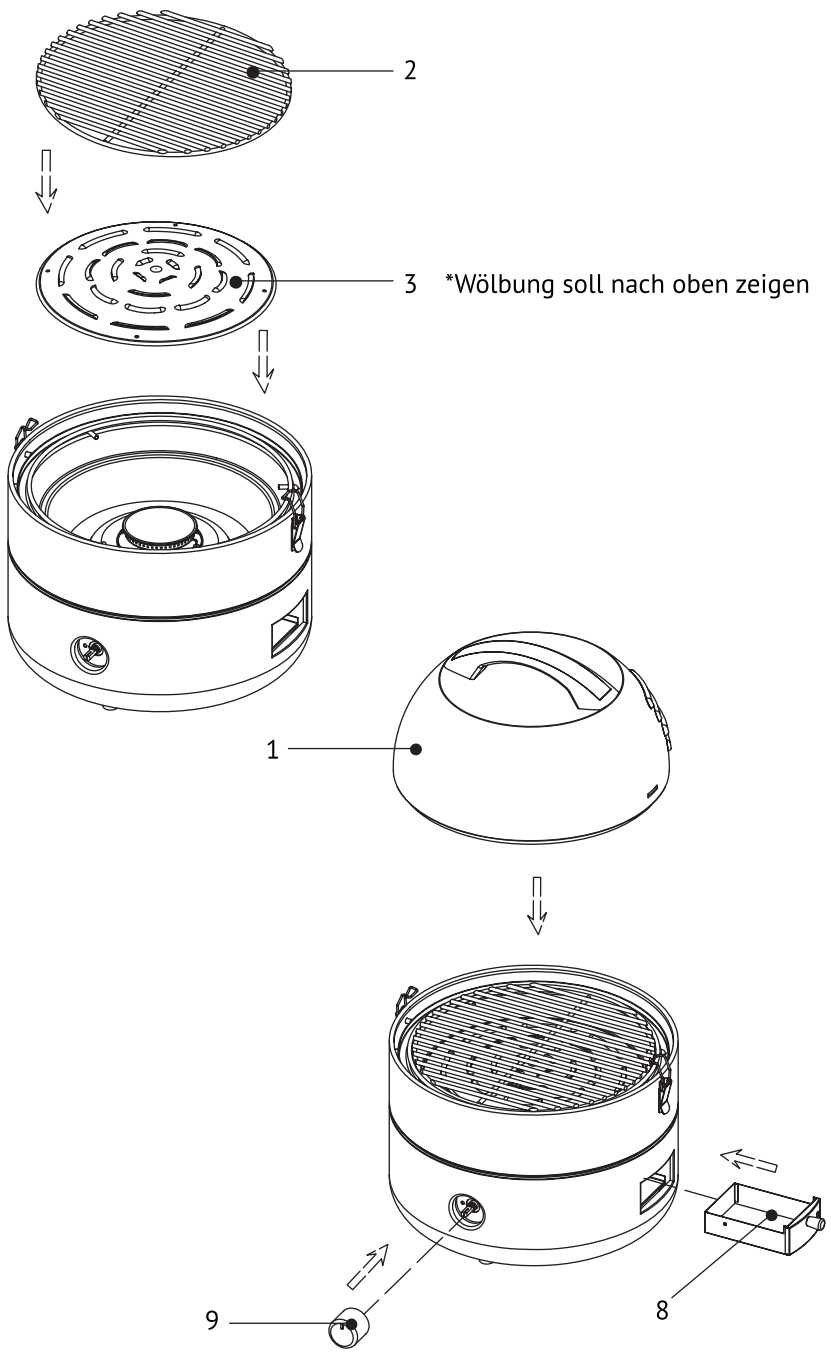
1



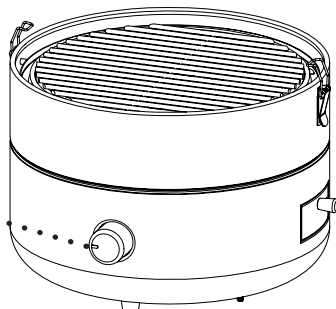
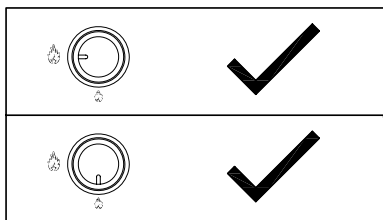
2



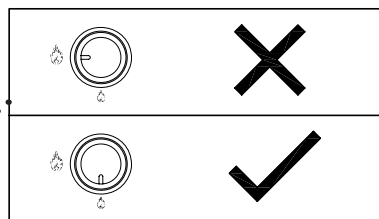
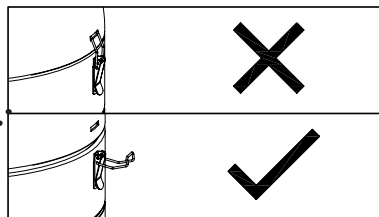
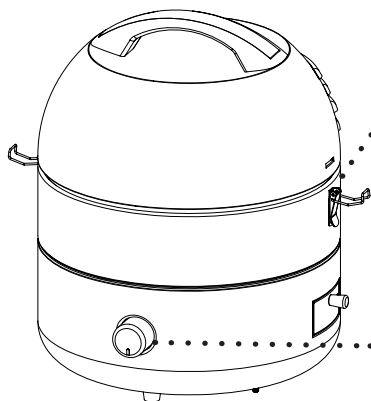
3



Betrieb mit offenem Deckel:



Betrieb mit geschlossenem Deckel:



ACHTUNG:

Den Transport-Rigel beim Grillen nicht verschließen!

EG - Konformitätserklärung

Hiermit erklären wir, die

Clic-Trade GmbH
Stollwerckstr. 27-31
DE-51149 Köln

dass das nachfolgend bezeichnete Gerät aufgrund seiner Konzipierung und Bauart sowie der von uns in Verkehr gebrachten Ausführung, den einschlägigen, grundlegenden Schutzanforderungen die den Europäischen Richtlinien genügt.

(EU)2016/426

Gas Appliance Regulation

Gasgrill
93556 / 93567

Durch technische Veränderungen oder Umbauten durch den Nutzer verliert diese Erklärung ihre Gültigkeit.

Für die Konformitätsbewertung wurden folgende Dokumente herangezogen:

EN 498:2012
EN484:1997

Köln den 29. März, 2019



Prem Ramchand
-Geschäftsführer-

CE



Vielen Dank für Ihren Einkauf!

**Falls Sie Unterstützung benötigen, können
Sie sich gerne an unser Service Team wenden:**

+49 2203 94 79 300
service@taino-grill.de
www.taino-grill.de

Clic-Trade GmbH
Stollwerckstr. 27-31
51149 Köln
www.clictrade.gmbh