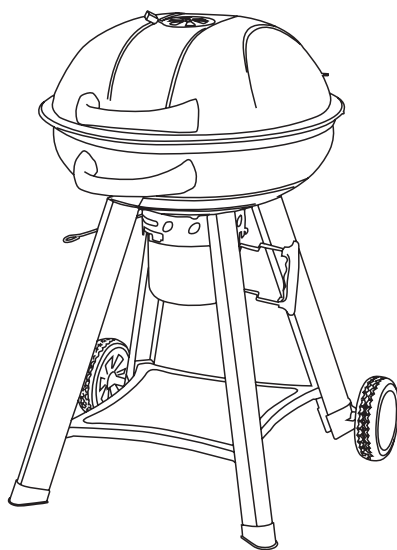




Montage- & Bedienungsanleitung
für
**KUGELGRILL
NEO 57**



93462



ACHTUNG:

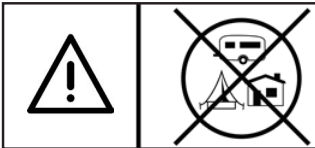
Lesen Sie die Gebrauchsanweisung vor Aufbau und Inbetriebnahme.

Lesen und befolgen Sie alle Sicherheitshinweise in dieser Anleitung um persönliche Schäden oder Geräteschäden zu vermeiden.

Bewahren Sie die Anleitung für eventuelle spätere Fragen auf.

Umbau, Missbrauch oder bauliche Veränderungen des Grills führen zum Erlöschen der Herstellergarantie.

AUSSCHLIEßLICH FÜR DEN PRIVATEN GEBRAUCH GEEIGNET!



WARNUNG!

Kohlenmonoxid Gefahr.

Gefahr von Kohlenmonoxid Vergiftung.

KEIN Gebrauch in geschlossenen und beengten Räumen.

KEIN Entzünden, Schwellen oder Abkühlen in geschlossenen und beengten Räumen.



Verwenden Sie den Grill nicht in geschlossenen und / oder bewohnbaren Räumen, z.B. Häusern, Zelten, Wohnwagen, Wohnmobilen oder Booten. Gefahr der Kohlenmonoxidvergiftung. Do not use the barbecue in a confined and/or habitable space e.g. houses, tents, caravans, motor homes, boats. Danger of carbon monoxide poisoning fatality.

SICHERHEITSHINWEISE



Beachten Sie für einen sicheren Umgang mit dem Gerät unbedingt folgende Sicherheitshinweise:

- Nur für den Privatgebrauch.
- Der Grill ist ausschließlich zum Grillen und Garen von Speisen im Freien bestimmt.
- Jede weitere Verwendung ist zweckentfremdet und ist untersagt.
- Die Verwendung des Grills in geschlossenen Räumen ist verboten.
- Stellen Sie den Grill an einem Ort, wo Kinder und Tiere nicht mit ihm in Kontakt kommen können.
- Lassen Sie den Grill nicht unbeaufsichtigt, wenn er genutzt wird.
- Lassen Sie den Grill und alle dazugehörigen Teile immer auskühlen, bevor Sie ihn bewegen.
- Halten Sie Hände, Gesicht und den Körper in einem sicheren Abstand vom Grill, wenn Sie den Deckel öffnen. Heißer Dampf kann heraussteigen.
- Tragen Sie keine lose Kleidung (Halstücher usw.) und halten Sie lange Haare zusammen, während Sie den Grill in Gebrauch haben.
- Verpackungsmaterial darf nicht zum Spielen verwendet werden. Es besteht Erstickungsgefahr.
- Verschieben Sie niemals den Grill, wenn er in Nutzung ist.
- **Beim Grillvorgang kann Fett vom Fleisch auf die Kohle tropfen und einen Fettbrand auslösen. Wenn das passieren sollte, schließen Sie den Deckel und die Entlüftungsklappen um das Feuer zu ersticken.**
- **Benutzen Sie kein Wasser um Fettbrände abzulöschen.**
- **Verwenden Sie nur Anzünder entsprechend EN1860-3.**
- Vorsicht, wenn plötzlich frische Luft in Kontakt mit dem Feuer kommt. Die Flammen könnten aufflackern.
- Wir empfehlen Ihnen, einen Feuerlöscher zur Hand zu haben. Fragen Sie dazu einen Fachmann nach der richtigen Größe des Löschers.

STANDORT

- Der Grill darf nur im Freien benutzt werden!
- Nur an gut belüfteten Orten benutzen.
- Die Benutzung des Grills in geschlossenen Räumen ist gefährlich und verboten.
- Beim Betrieb in Innenräumen besteht akute Brandgefahr.
- Ebenso ist dieser Grill nicht für den Betrieb auf einem Boot oder einem Wohnmobil/ Wohnwagen geeignet.
- Schützen Sie das Gerät vor Witterungseinflüssen und Feuchtigkeit, die von draußen eindringen können.
- Halten Sie mit diesem Gerät immer ausreichend Abstand zu brennbaren Materialien. (mind. 95cm)
- Benutzen Sie den Grill nicht unter brennbaren Oberflächen/Dächern. Der Bereich über dem Grill muss frei sein.
- Keine entflammaren Dinge in der Nähe des Grills lagern.
- Stellen Sie das Gerät auf einen stabilen Untergrund auf, sodass dieser nicht wackeln oder umstürzen kann.

OBERFLÄCHEN

- Berühren Sie während des Grillens nicht das Grillgestell oder den Grillrost.
- Beugen Sie sich nicht über das offene Feuer.
- Schützen Sie Ihre Hände entsprechend vor dem Öffnen des Grilldeckels unter Verwendung von beispielsweise Topflappen oder Handschuhen.
- Tragen Sie zu Ihrer Sicherheit angemessene Bekleidung (geschlossene Schuhe, lange Ärmel und Hosenbeine; keine lose Kleidung, Ärmel oder Schals).
- Legen Sie den Boden der Grillschale nicht mit Alufolie, Sand oder einer fettaufsaugenden Substanzen aus.

TRANSPORT

- Bewegen Sie den Grill während des Betriebes nicht! Es besteht Verbrennungsgefahr und heiße Teile können herunterfallen und Schäden verursachen.

ZÜNDEN VON GRILLKOHLE

WARNUNG! Verwenden Sie keinesfalls Benzin oder Spiritus. Verwenden Sie nur Anzünder entsprechend EN1860-3!

- Legen Sie drei bis vier Grillanzünder mittig auf den Holzkohlerost und zünden Sie sie mit einem langen Streichholz an.
- Legen Sie Holzkohle um jeden brennenden Grillanzünder herum. Gegebenenfalls fügen Sie mehr Holzkohle hinzu, am besten in Form einer Pyramide.
- Sobald die Holzkohle ebenmäßig brennt, verteilen Sie sie gleichmäßig. Wenn nach dem Anfeuern graue Asche (bei Tag) oder rote Glut (bei Nacht) zu sehen ist, können Sie mit dem Grillen beginnen.
- Achten Sie darauf, dass der Grillrost und der Warmhalterost vollständig in deren Verankerung befestigt sind.
- Wenn die Holzkohle nun glüht, eine Schicht graue Asche diese bedeckt und die Flammen erloschen sind, können Sie die Holzkohle ebenmäßig in der Feuerstelle verteilen.
- Eventuell ist es notwendig etwas Holzkohle in kleinen Mengen oben aufzulegen, um die Grillzeit zu verlängern.
- Wenn Sie eine kleine Schicht Öl (das Öl sollte zum Kochen geeignet sein) auf die Garflächen des Grills auftragen, können Sie ein Festkleben des Grillguts verhindern.
- **Verwenden Sie hitzebeständige Handschuhe, wenn Sie an den Ventilen für die Luftzufuhr drehen.**

EINBRENNEN

- **Zunächst muss der Grill nach dem Zusammenbau von sämtlichen Verpackungsresten befreit werden.** Jeglicher Schmutz, der sich bei der Herstellung und dem Transport auf und im Grill abgesetzt hat, muss gründlich entfernt werden. Verwenden Sie dazu einfach heißes Wasser und Spülmittel. Im Anschluss den Grill mit klarem Wasser ausspülen und gut trocknen. Durch Witterung, Alterung und zu starker Hitzeentwicklung kann sich mit der Zeit die Farbe ablösen. Auf Dauer ist das nicht ganz zu vermeiden. Entweder reinigt man die Stellen mit einer Drahtbürste und lackiert den Grill mit Auspuff- oder Ofenfarbe neu, oder streicht ihn vor der nächsten Heizphase mit einer kleinen Menge hitzebeständigem Speiseöl ein. Dieses brennt sich ein, verleiht dem Metall eine schöne dunkle Farbe und schützt zusätzlich vor Rost. Dieser Vorgang nennt sich „brünieren“.
- **Um den Grill einzubrennen,** wird er auf ca. 180 °C aufgeheizt. Dazu verwendet man trockenes Hartholz oder Holzkohle bzw. Holzkohlebriketts. Um bei der Verwendung von Holzkohle oder Briketts genug Rauch zu erzeugen, müssen regelmäßig kleine Hartholzscheite, „Wood-Chunks“ genannt, in die Glut gelegt werden. Wood Chunks sind kleine Holzstücke mit bis zu 12 cm Länge und einem Durchmesser von bis zu 7 cm. Der Grill muss nun für **ca. 2 Stunden bei einer Temperatur von 180 °C gehalten werden.** Die Temperatur lässt sich durch das Verstellen des Deckelventils und durch das Öffnen des Deckels regeln. Die Brennkammer sollte dabei nicht ganz geschlossen sein. Dazu ein Hartholzstück zwischen Deckel und der Box legen. Durch den Rauch bildet sich die sogenannte „Patina“, welche mit der Zeit immer dicker wird. Diese Patina schützt nicht nur den Grill vor Umwelteinflüssen, sondern dichtet ihn ab und sorgt auch neben dem Rauch für das unverwechselbare Aroma des Grillgutes aus dem Grill.
- **Nachdem der Grill nun eingebrannt ist,** kann man mit der Restwärme noch Grillen. Anschließend lässt man den Grill abkühlen und entfernt überschüssiges Fett sowie sämtliche Asche. Der Grill sollte von jetzt an nie wieder mit Reinigungsmitteln in Kontakt kommen, da diese die Patina zerstören würden. In diesem Fall müsste der Grill erneut eingebrannt werden. Die Asche sollte immer nach dem Abkühlen entfernt werden, da diese Feuchtigkeit aus der Luft aufnimmt und wie eine Säure wirkt. Dadurch wird die Oberfläche angegriffen.

PFLEGE UND WARTUNG










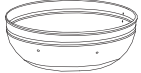
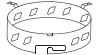
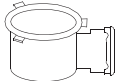

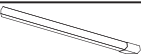

- Um die Reinigung des TAINO NEO 57 Grills zu vereinfachen, legen Sie die Brennkammer vor der Verwendung mit Alufolie aus. Die glänzende Seite sollte dabei nach oben zeigen. Denken Sie daran, Luft- und Ventiellöcher auszusparen. Somit verlängern Sie die Lebenszeit Ihres Grills.
- Es ist nicht empfehlenswert die Brennkammer vollständig mit Kohle zu füllen, da der Grill dann eventuell zu heiß für die Anwendung wird. Eine Richtlinie ist z. B., dass ein 3 kg Kohlesack für einen Grill mit 43cm (17") Durchmesser für mindestens zwei Grillanwendungen ausreicht.
- Sollten die Flammen dem tropfenden Fett des Grillguts zu nahe kommen, kontrollieren Sie die Flammenhöhe mit Wasser aus einer Sprühflasche.
- Schütten Sie niemals kaltes Wasser direkt auf die Holzkohle um sie zu löschen, da dies Ihren Grill beschädigen kann. Verwenden Sie Sand, alte Asche oder Wasser aus einer Sprühflasche.
- Leeren Sie die Holzkohle bzw. die Asche aus dem Grill erst aus, wenn sie vollständig abgekühlt ist.
- Um den Grill zu reinigen, legen Sie direkt nach dem Gebrauch die Bratroste (Grillroste) und alle Grillwerkzeuge in heißes Seifenwasser ein. Trocknen Sie alles sorgfältig ab und verstauen Sie es an einem trockenem Ort. Lassen Sie Ihren Grill niemals ohne Abdeckung draußen stehen.
















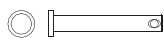
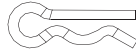
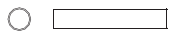
VERPACKUNG NICHT ENTSORGEN

Falls der Grill beschädigt sein sollte oder Bauteile fehlen!

Bitte kontaktieren Sie unseren Kundenservice, wenn Teile fehlen oder beschädigt sein sollten, beginnen Sie vorerst nicht mit dem Aufbau und bewahren Sie die Verpackung auf!

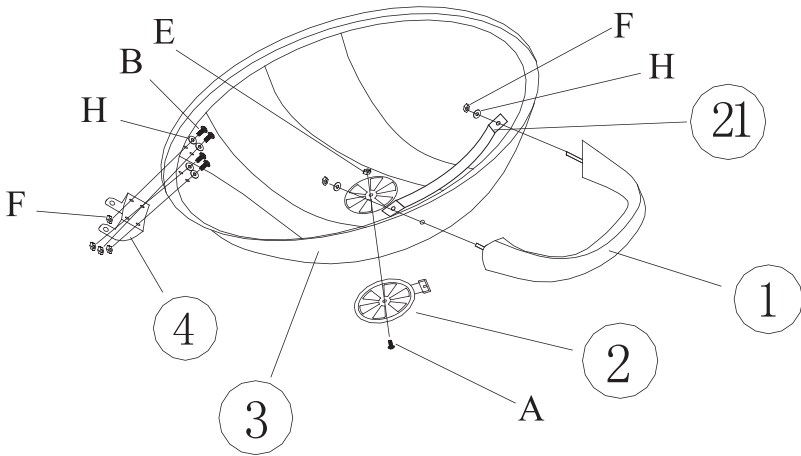
Überprüfen Sie die Vollständigkeit anhand dieser Teileliste.

Nr.	Form	Anzahl
1		2
2		1
3		1
4		1
5		1
6		1
7		1
8		2
9		1
10		1
11		1
12		1
13		1
14		2
15		1

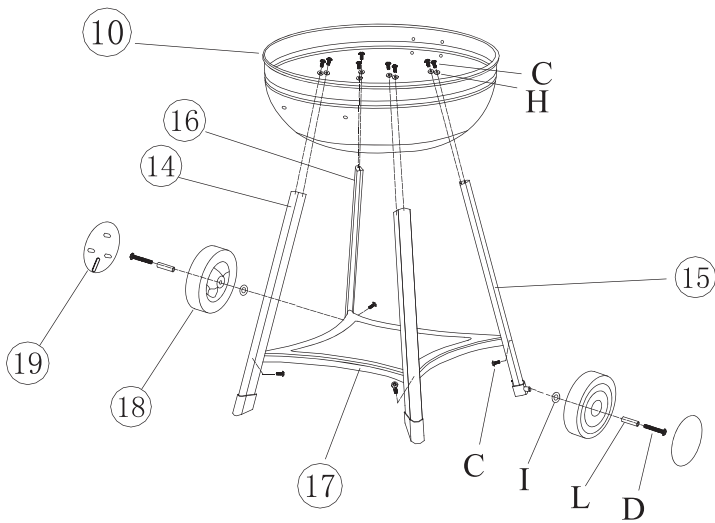
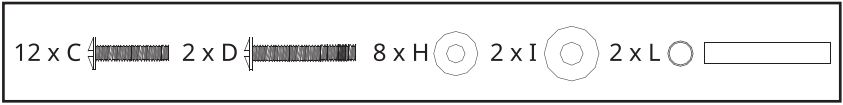
16		1
17		1
18		2
19		2
20		1
21		1
Nr.	Form / Größe	Anzahl
A	 M5x10	5
B	 M6x12	8
C	 M6x16	12
D	 M8x55	2
E	 M5	5
F	 M6	12
G	 M5	3
H	 M6	20
I	 M8	2
J		1
K		1
L		2

AUFBAU

1

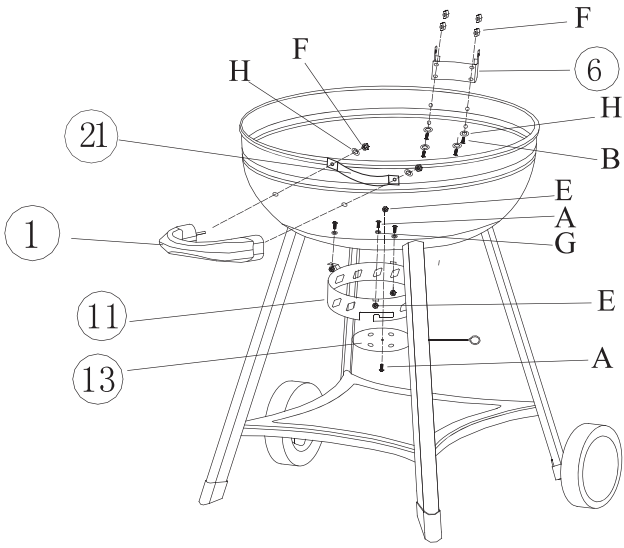


2

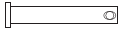
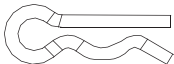


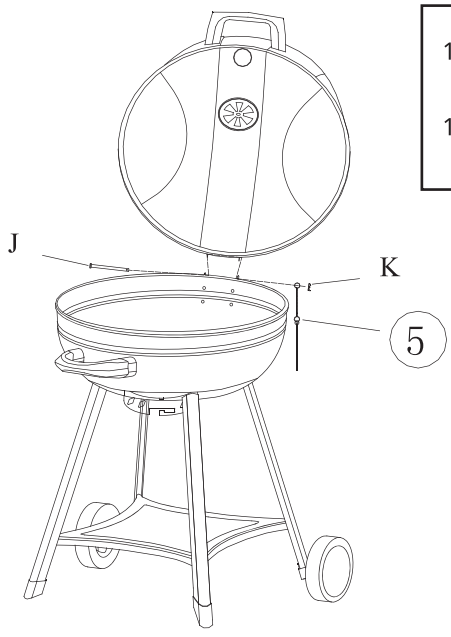
3

- 4 x A  4 x B  4 x E  6 x F  3 x G  6 x H 

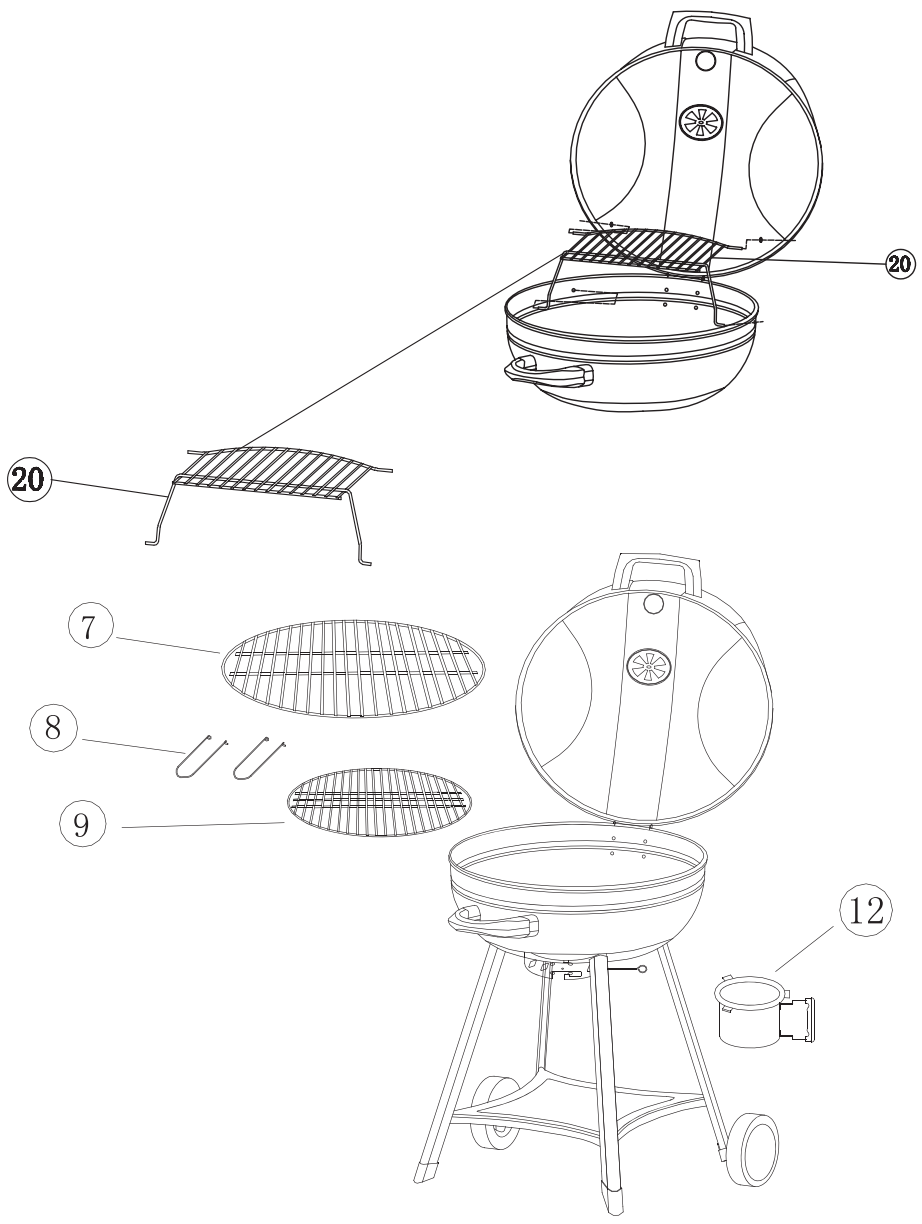


4

- 1 x J 
 1 x K 



5





Vielen Dank für Ihren Einkauf!

**Falls Sie Unterstützung benötigen, können
Sie sich gerne an unser Service Team wenden:**

+49 2203 94 79 300
service@taino-grill.de
www.taino-grill.de

Clic-Trade GmbH
Stollwerckstr. 27-31
51149 Köln
www.clictrade.gmbh