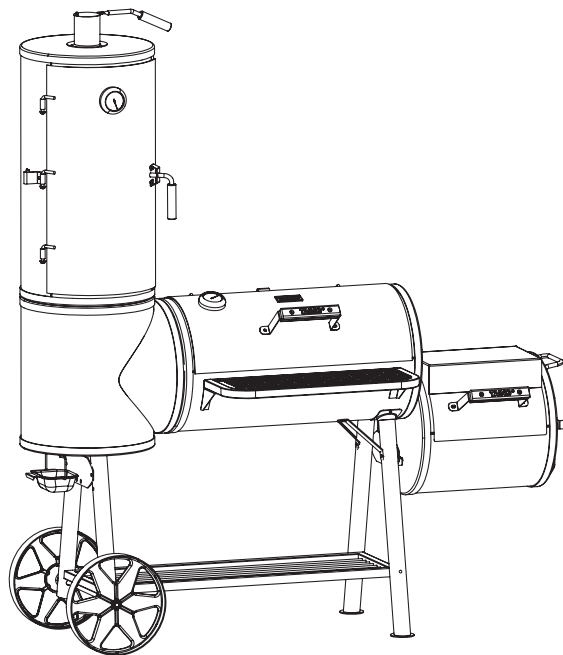




Montage- & Bedienungsanleitung  
für  
**CHIEF 130 SMOKER**



**93019**

## BEDIENUNGSHINWEISE

### **Vor dem Start:**

Prüfen Sie nach dem Auspacken und vor jedem weiteren Gebrauch, ob der Artikel Schäden aufweist. Sollte dies der Fall sein, benutzen Sie den Artikel nicht! Die Bedienungsanleitung basiert auf den in der Europäischen Union gültigen Normen und Regeln. Beachten Sie im Ausland auch landesspezifische Richtlinien und Gesetze! Lesen Sie vor der Inbetriebnahme zuerst die Sicherheitshinweise und Bedienungsanleitung aufmerksam durch. Nur so können Sie alle Funktionen sicher und zuverlässig nutzen. **Heben Sie die Bedienungsanleitung gut auf und übergeben Sie sie auch an einen möglichen Nachbesitzer.**

### **Teileliste**

Begutachten Sie den Inhalt des Pakets und überprüfen Sie anhand der Teileliste, ob alle Teile vorhanden und unbeschädigt sind. Sollten Bauteile fehlen oder beschädigt sein, beginnen Sie bitte nicht mit dem Aufbau und kontaktieren Sie Händler.

### **Hinweis zum bestimmungsgemäßen Gebrauch des Artikels**

Der Grill ist ausschließlich zur **Verwendung im Freien** geeignet und dient zum Erhitzen, Grillen und Zubereiten von Speisen. Der Artikel dient nur zur Verwendung im privaten Bereich, eine gewerbliche Nutzung ist nicht vorgesehen. Verwenden Sie den Artikel nur, wie in der Anleitung beschrieben.

Jede andere Verwendung kann zu Sach- oder Personenschäden führen. Hierzu wird keine Haftung übernommen. **Umbau, Missbrauch oder bauliche Veränderungen des Grills führen zu einer Erlöschung der Herstellergarantie.**

### **Zu Ihrer Sicherheit**

Gefahrensymbole und Gebotszeichen - Gefahr/Hohes Risiko!

Missachtung der Warnung kann zu Sachschäden und Schäden für Leib und Leben und führen.



**Brandgefahr**



**Warnung vor heißen Oberflächen**



**Warnung vor brandfördernden Stoffen**



**Schutzhandschuhe tragen**



- Die glühende Holzkohle und Teile des Grills werden während des Betriebs sehr heiß und können Brände entfachen.
- Ständig einen Feuerlöscher und Erste Hilfe Material bereithalten.
- Die Standfläche des Grills muss eben, waagrecht, hitzeunempfindliche und fest sein.
- Der Grill muss so positioniert sein, dass er mindestens 3-4 m entfernt von leicht entzündlichen Materialien steht.
- Den Grill während des Betriebs nicht bewegen oder versetzen.
- Kohle nur im windgeschützten Bereich entzünden und auf Funkenflug achten.
- Die kleine Brennkammer sollte nur zum Räuchern verwendet werden.
- Die kleine Brennkammer mit max. 0,6 kg Holz oder Holzkohle auffüllen.
- Den Grill nicht über 240° C aufheizen.
- Den Grill vor Wegrollen sichern, ggf. Räder blockieren.
- Die Asche erst ausleeren, wenn die Holzkohle vollständig abgekühlt ist.



### **Warnung vor heißen Oberflächen**



Dieses Gerät ist nicht dafür bestimmt, durch Personen mit eingeschränkten physischen, motorischen oder geistigen Fähigkeiten benutzt zu werden. Das Gerät darf nicht durch Kinder bedient werden. Alle Personen die den Grill bedienen, müssen hierauf eingewiesen werden.

Das Grillgehäuse mit allen Anbauteilen und die sich darin befindliche Kohle werden während des Betriebs sehr heiß, so dass bei Berührung extreme Verbrennungsgefahr besteht!



Sämtliche Änderungen am Artikel bedeuten ein Sicherheitsrisiko und sind daher nicht zulässig. Diese führen zudem zur Erlöschung der Gewährleistung.



Zum Grillen immer Grill- oder Küchenhandschuhe tragen, um Verbrennungen zu vermeiden. Am Grill und den Zubehöerteilen befinden sich zum Teil scharfe Kanten. Seien Sie umsichtig um Unfälle bzw. Verletzungen während des Aufbaus und des Betriebes zu vermeiden.



Verwenden Sie am besten nur Feststoffgrillanzünder oder spezielle Grill-Flüssiganzünder entsprechend der EN 1860-3 als Anzündhilfe. Andere brennbare Stoffe bedeuten ein hohes Sicherheits- und Gesundheitsrisiko. Entzündliche Flüssigkeiten welche in die Glut gegossen werden können Stichflammen oder Verpuffungen verursachen. Niemals z.B. Benzin oder Spiritus verwenden. Beim Verbrennen von Brennstoffen wie Holzkohle, oder Holz bildet sich Kohlenmonoxyd. Dieses ist geruchlos und kann Gesundheitsschäden verursachen oder zum Tode führen. Der Grill ist ausschließlich für die Verwendung im Freien geeignet!!!



Verwenden Sie am besten nur Feststoffgrillanzünder oder spezielle Grill-Flüssiganzünder entsprechend der EN 1860-3 als Anzündhilfe. Andere brennbare Stoffe bedeuten ein hohes Sicherheits- und Gesundheitsrisiko. Entzündliche Flüssigkeiten welche in die Glut gegossen werden können Stichflammen oder Verpuffungen verursachen. Niemals z.B. Benzin oder Spiritus verwenden. Beim Verbrennen von Brennstoffen wie Holzkohle, oder Holz bildet sich Kohlenmonoxyd. Dieses ist geruchlos und kann Gesundheitsschäden verursachen oder zum Tode führen. Der Grill ist ausschließlich für die Verwendung im Freien geeignet!!!

## **MONTAGE**

- Wir empfehlen, den Aufbau mit mind. zwei Personen durchzuführen.
- Befolgen Sie alle hier aufgeführten Anweisungen. Lesen Sie sich die Montageanleitung vollständig durch.
- Kinder können sich beim Spielen in der Verpackungsfolie verfangen und darin ersticken. Das Verpackungsmaterial gehört nicht in Kinderhände! Kinder können Kleinteile in den Mund nehmen und daran ersticken.
- **Achtung:** Benutzen Sie bei der Montage des Grills Handschuhe um Verletzungen durch scharfe Metallkanten zu vermeiden.
- Sollten Bauteile fehlen oder beschädigt sein, beginnen Sie bitte nicht mit dem Aufbau und kontaktieren Sie Ihren Händler.
- Ziehen Sie die Schrauben erst am Ende des Aufbaus richtig fest.
- Der Smoker muss auf einer ebenen, nicht brennbaren Fläche aufgestellt werden.
- Gehen Sie sicher, dass der Smoker an einem Platz aufgestellt ist, wo er vor schlechten Wittereinflüssen geschützt ist.



## EINBRENNEN DES SMOKERS

### **Richtiger Umgang mit dem Smoker:**

Wie brennt man einen Smoker richtig ein? Ein neuer Smoker muss vor dem ersten Gebrauch vorbehandelt werden, um ihn vor Rost und anderen schädlichen Umwelteinflüssen zu schützen. Aus diesem Grund ist es notwendig den Smoker einzubrennen.

**1. Zunächst muss der Smoker nach dem Zusammenbau von sämtlichen Verpackungsresten befreit werden.** Jeglicher Schmutz, der sich bei der Herstellung und dem Transport auf und im Smoker abgesetzt hat, muss gründlich entfernt werden. Verwenden Sie dazu einfach heißes Wasser und Spülmittel. Im Anschluss den Smoker mit klarem Wasser ausspülen und gut trocknen. Nun sollte man den Smoker von außen und im Garraum gut einfetten. Am besten verwendet man ein hitzebeständiges Öl oder Fett, so z.B. Sonnenblumenöl oder auch Palmfett. Das Innere der Sidefirebox (seitliche Brennkammer) und die Feuerroste dürfen nicht gefettet werden, da sich auf Grund der offenen Flammen das Fett sonst entzündet. Durch Witterung, Alterung und zu starker Hitzeentwicklung kann sich mit der Zeit die Farbe ablösen. Auf Dauer ist das nicht ganz zu vermeiden. Entweder reinigt man die Stellen mit einer Drahtbürste und lackiert den Smoker mit Auspuff- oder Ofenfarbe neu, oder streicht ihn vor der nächsten Heizphase mit einem wenig hitzebeständigem Speiseöl ein. Dieses brennt sich ein, verleiht dem Metall eine schöne dunkle Farbe und schützt zusätzlich vor Rost. Dieser Vorgang nennt sich „brünieren“.

**2. Um den Smoker einzubrennen,** wird er auf ca. 180 °C aufgeheizt. Dazu verwendet man trockenes Hartholz oder Holzkohle bzw. Holzkohlebriketts. Um bei der Verwendung von Holzkohle oder Briketts genug Rauch zu erzeugen, müssen regelmäßig kleine Hartholzscheite, „Wood-Chunks“ genannt in die Glut gelegt werden. Wood Chunks sind kleine Holzstücken mit bis zu 12 cm Länge und einem Durchmesser von bis zu 7 cm. Der Smoker muss nun für ca. 2 Stunden bei einer Temperatur von 180 °C gehalten werden. Die Temperatur lässt sich durch verstellen der Luftklappe und mit Hilfe der Klappe am Rauchabzug regeln. Die Sidefirebox (seitliche Brennkammer) sollte dabei nicht ganz geschlossen sein. Dazu ein Hartholzstück zwischen Deckel und Sidefirebox legen. Durch den Rauch und das Fett bildet sich die sogenannte „Patina“, welche mit der Zeit immer dicker wird. Diese Patina schützt nicht nur den Smoker vor Umwelteinflüssen, sondern dichtet ihn ab, und sorgt auch neben dem Rauch für das unverwechselbare Aroma des Grillgutes aus dem Smoker. Zusätzlich können Sie den Smoker mit Glasfaser-Band für Kaminöfen und Smoker (im Fachhandel erhältlich) abdichten.

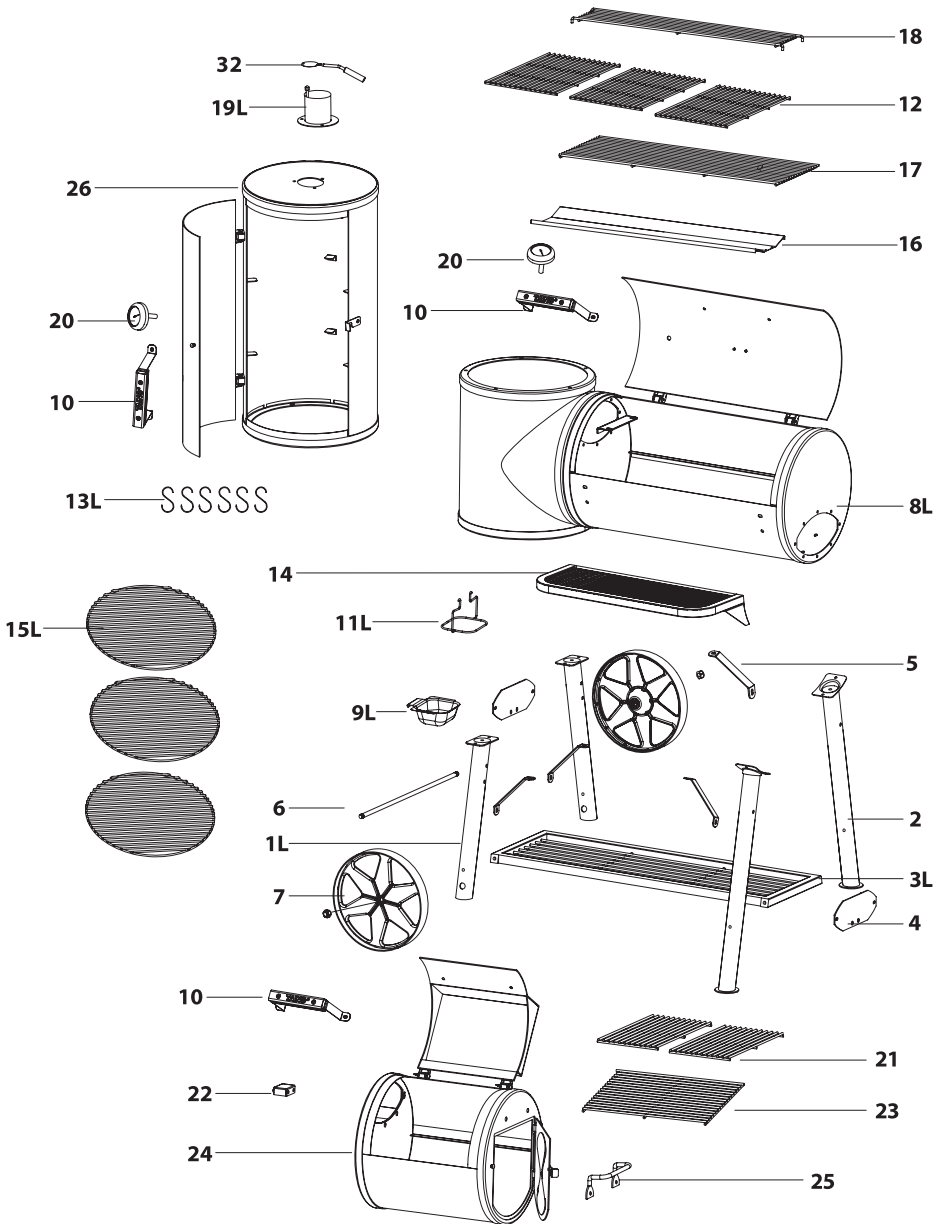
**3. Nachdem der Smoker nun eingebrannt ist,** kann man mit der Restwärme noch Grillen. Anschließend lässt man den Smoker abkühlen und entfernt überschüssiges Fett sowie natürlich sämtliche Asche. Der Smoker sollte von jetzt an nie wieder mit Reinigungsmitteln in Kontakt kommen, da diese die Patina zerstören würden. In diesem Fall müsste der Smoker erneut eingebrannt werden. Die Asche muss immer sofort nach dem Abkühlen entfernt werden, da diese Feuchtigkeit aus der Luft aufnimmt und wie eine Säure wirkt. Dadurch greift Sie die Oberfläche an.

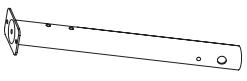


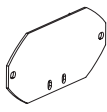

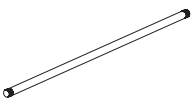

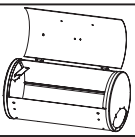



**4. Zum Räuchern** eignen sich Sägemehl, Späne, Chips und Chunks verschiedenster Holzarten. Im Allgemeinen finden Chunks und Chips hauptsächlich beim Smoken/Räuchern ihre Anwendung und müssen vorher gut gewässert werden. Bevorzugte Holzarten sind Buche, Eiche, Erle, Birke und Wacholder. Das Holz von Obstbäumen ist auch zum Räuchern geeignet. Man sollte eher kein Nadelholz verwenden, da dieses zu stark rußt. Wichtig ist, dass das Holz trocken und harz-frei ist. Das Holz sollte auf jedem Fall unbehandelt sein. Jegliche behandelte Hölzer sind zum Räuchern absolut ungeeignet und gesundheitsgefährdend! Dazu zählen beispielsweise alle Kunstholzplatten wie z.B. Span- und Faserplatten.

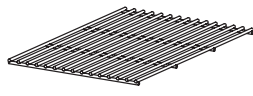


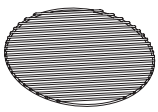

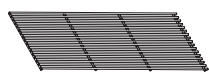
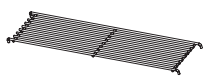
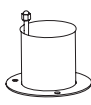

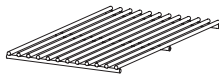
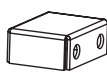
**5. ⚠ Achtung, beim Grillen** besteht Verbrennungsgefahr! ⚠ Der Grill und die sich darin befindliche Kohle sowie das Grillgut werden während des Betriebs sehr heiß, so dass jeder Kontakt damit zu schwersten Verbrennungen führen kann. Ausreichenden Abstand zu heißen Teilen halten! Beim Grillen immer Grill- oder Küchenhandschuhe tragen. Nur geeignete Anzünder gemäß **EN 1860-3** als Anzündhilfe benutzen. Zum Grillen nutzen Sie die große Brennkammer. Nehmen Sie hierzu einige feststoffliche Anzünder und legen Sie diese auf die Mitte des Kohlenrostes. Schichten Sie nun die Holzkohle um die Anzünder herum. Entzünden Sie die Anzünder mit einem Streichholz. Sobald die Kohle durchgeglüht ist und eine weiße, gleichmäßige Ascheschicht gebildet hat, können Sie das Grillgut auflegen.


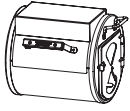
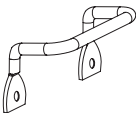
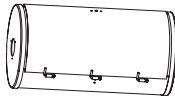





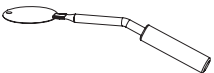
**6. Um zu Räuchern,** verbrennen Sie Holz oder Holzkohle in der kleinen seitlichen Brennkammer und legen in der großen Brennkammer das Grill-/Räuchergut auf. Der Rauch aus der seitlichen Brennkammer zieht somit in die große Brennkammer und entweicht durch das Rauchrohr (den Schornstein). Durch das indirekte Garen wird vermieden, dass Fett auf die Glut tropft. Dadurch wird eine Flammenbildung vermieden, die das Grillgut verbrennt würde.

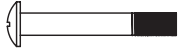







# ÜBERSICHT



Nr.	Form	Anzahl
1L		2
2		2
3L		1
4		2
5		4
6		1
7		2
8L		1
9L		1
10L		1
11L		1

Nr.	Form	Anzahl
12		3
13L		6
14		3
15L		1
16		1
17		1
18		1
19L		1
20		2
21		2
22		1

Nr.	Form	Anzahl
23		1
24		1
25		1
26		1
27		2
28		1
29		1
30		1
31		3
32		1

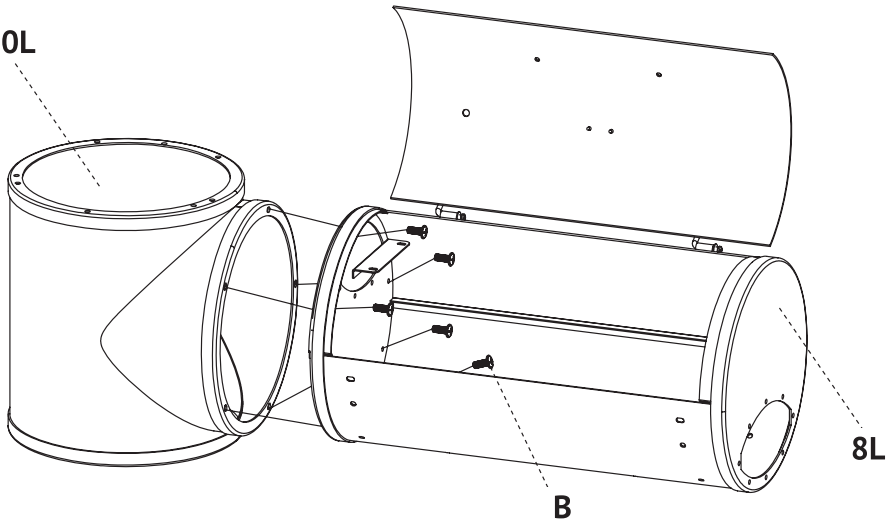
Nr.	Form	Anzahl
A		4
B		62
C		2
D		2
E		1
F		1
G		1
K		2

1

5 x B



10L



2

8 x B

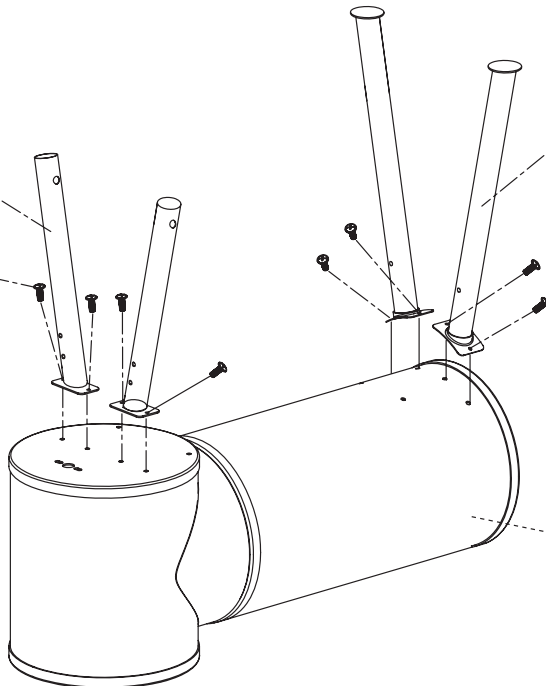


1L

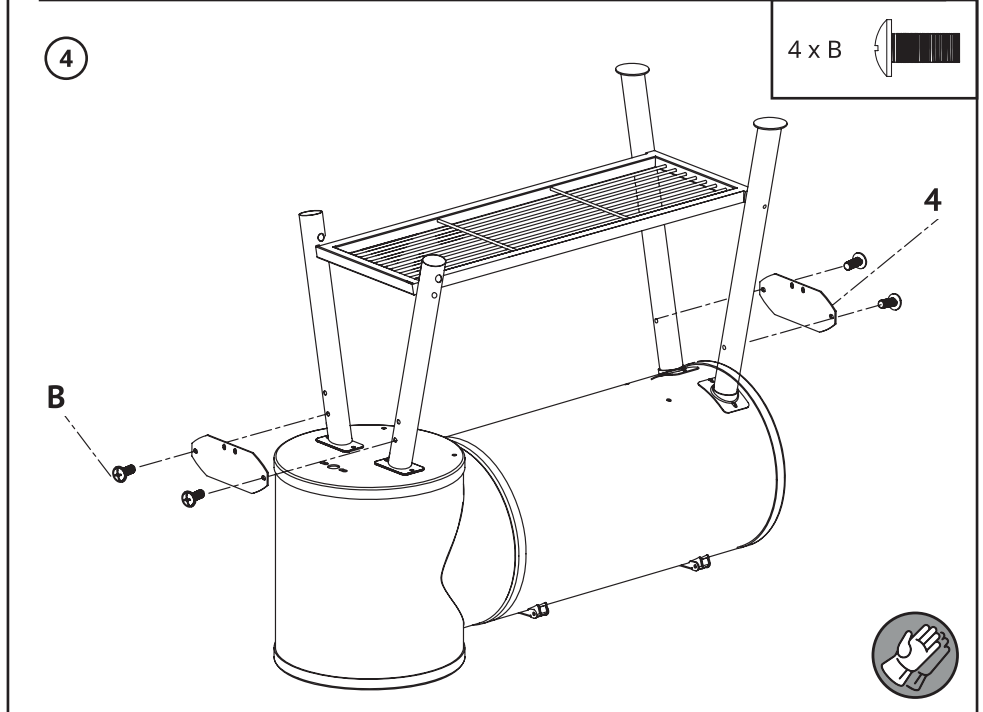
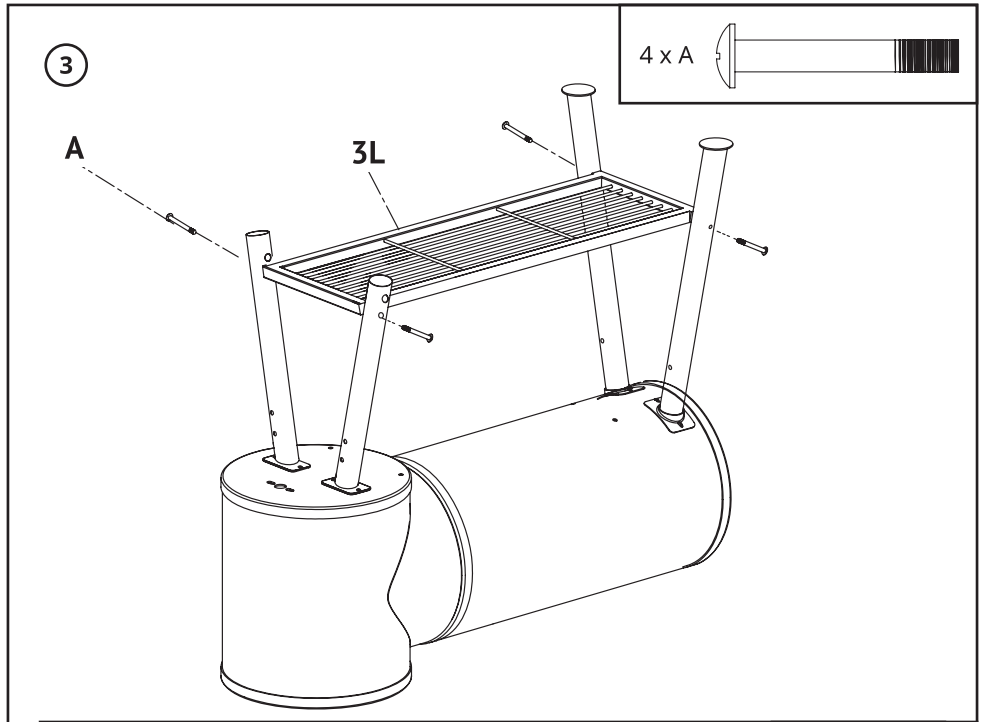
B

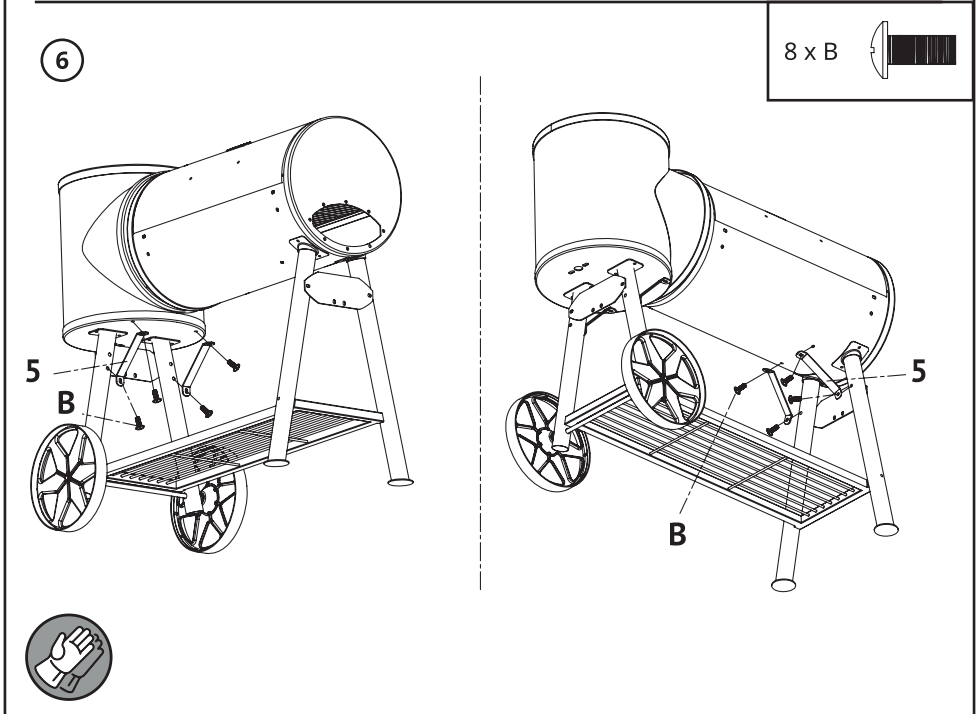
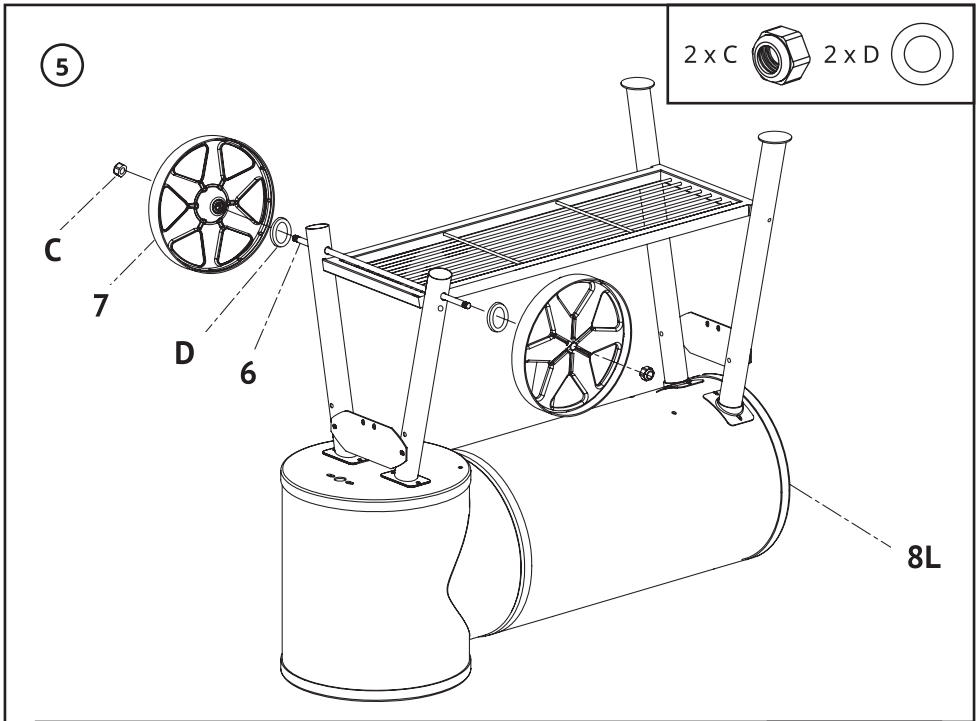
2

8L









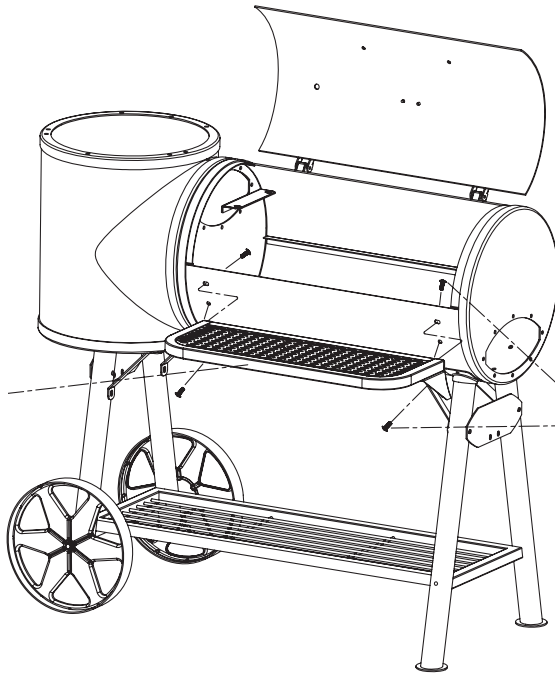
7

4 x B



14

B



8

2 x B



2 x K

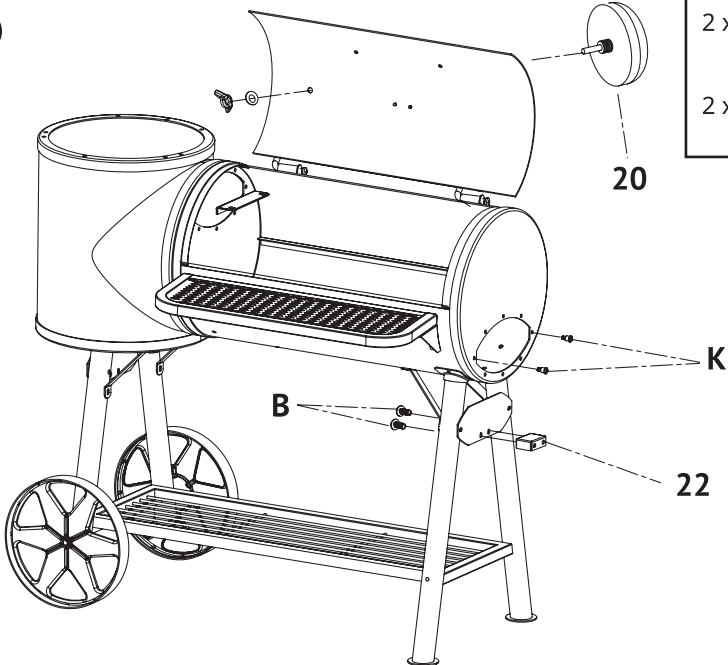


20

K

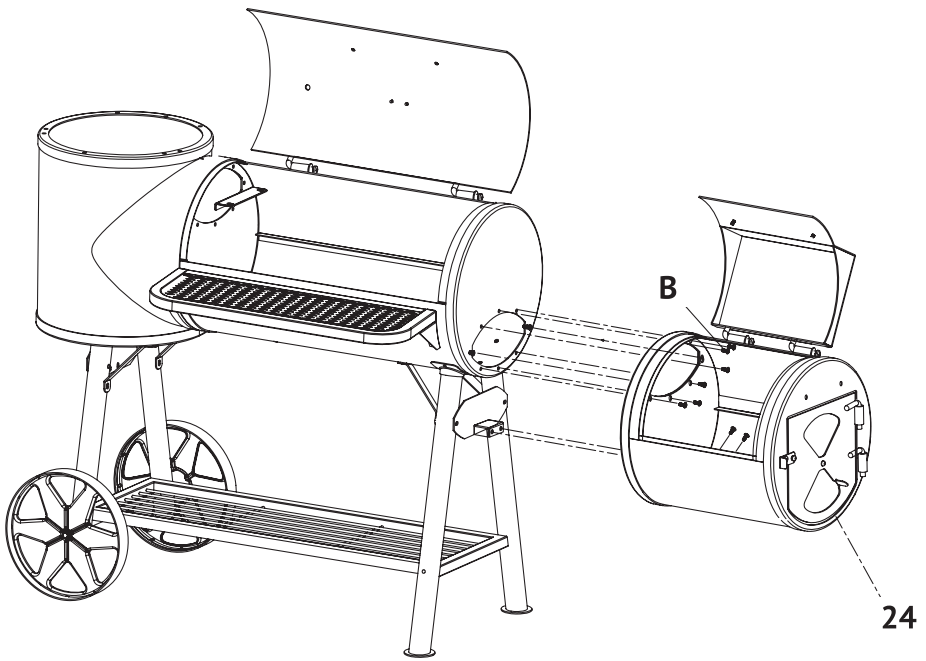
B

22



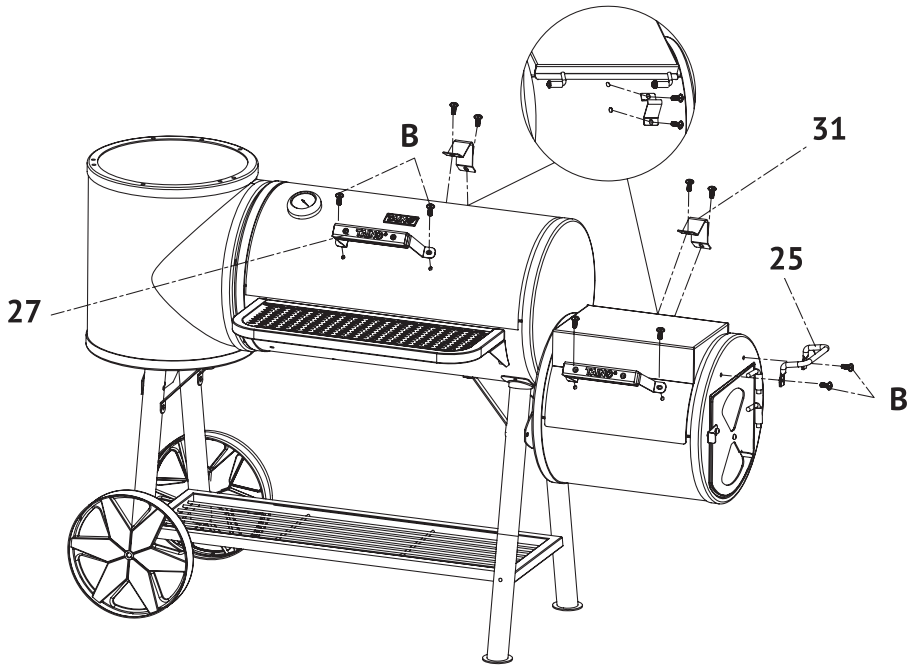
9

8 x B



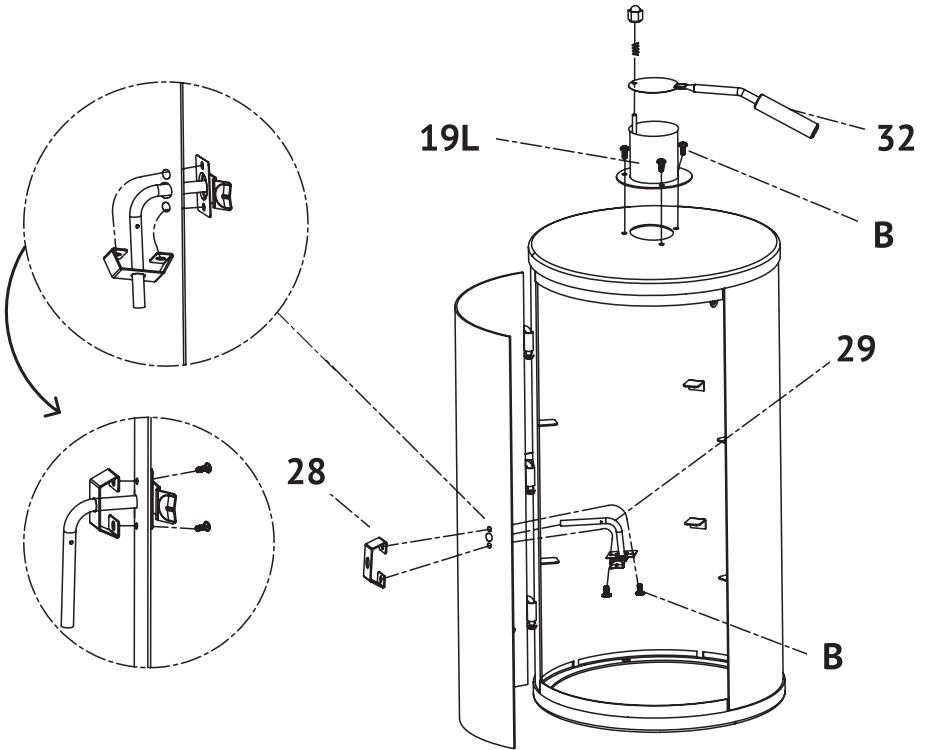
10

10 x B







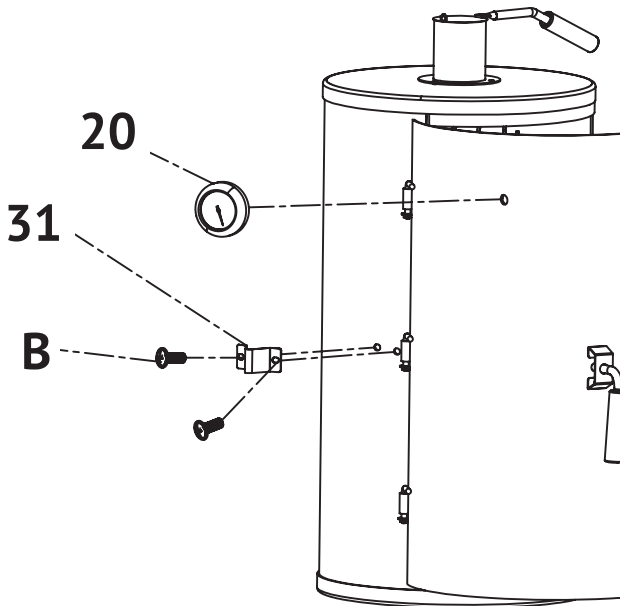
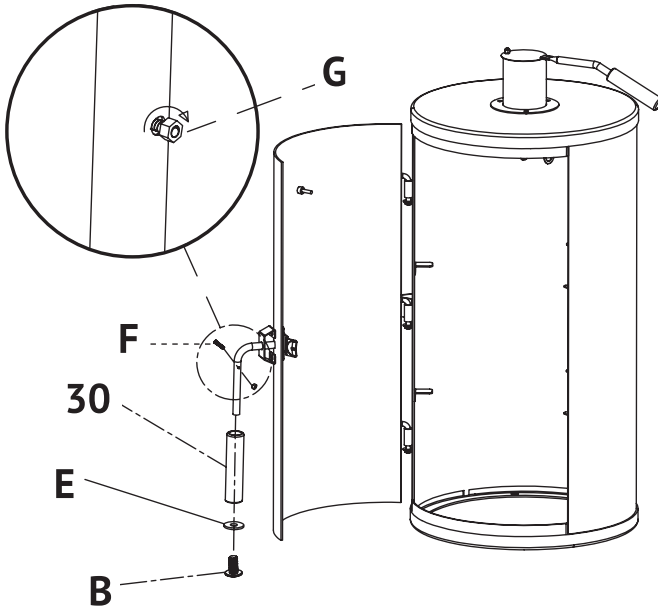
11

5 x B



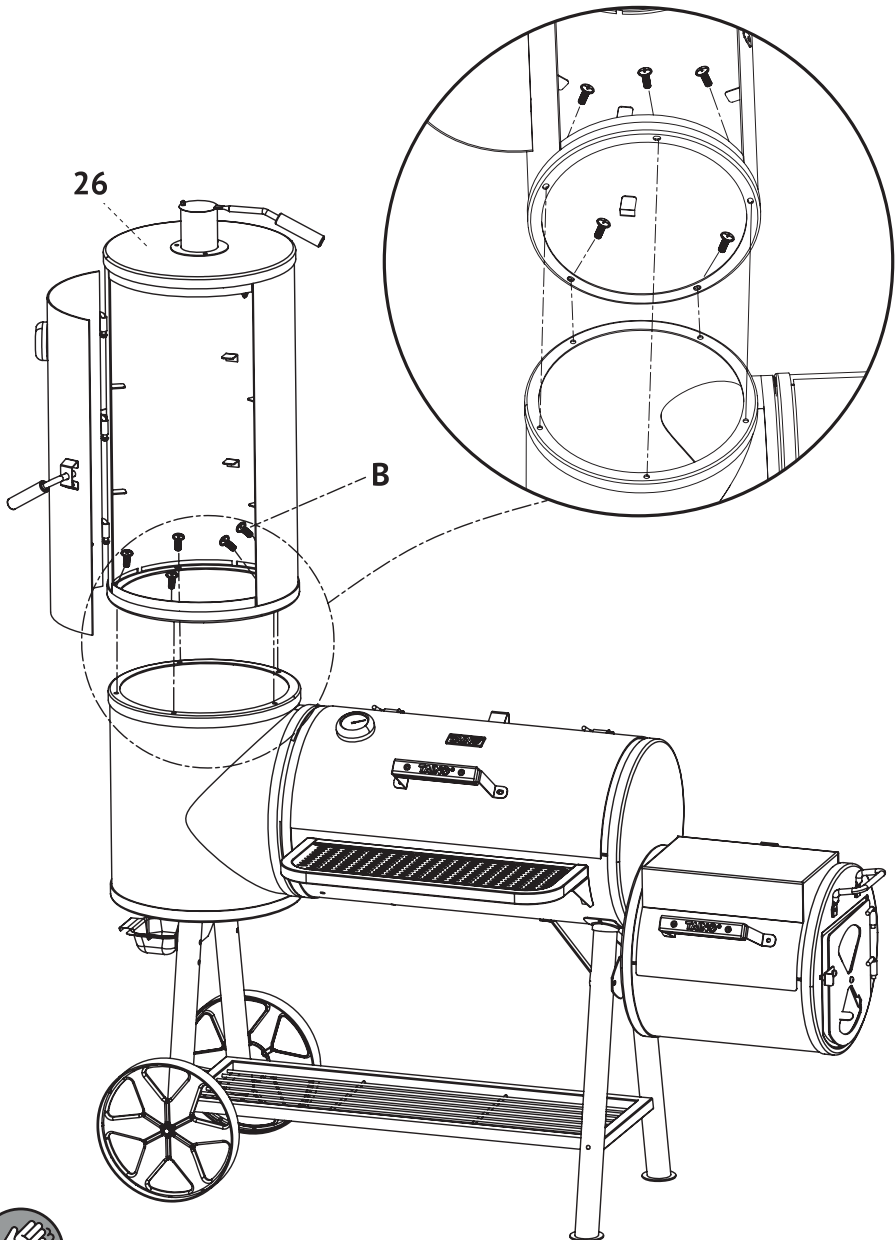
12

3 x B  1 x E  1 x F  3 x G 



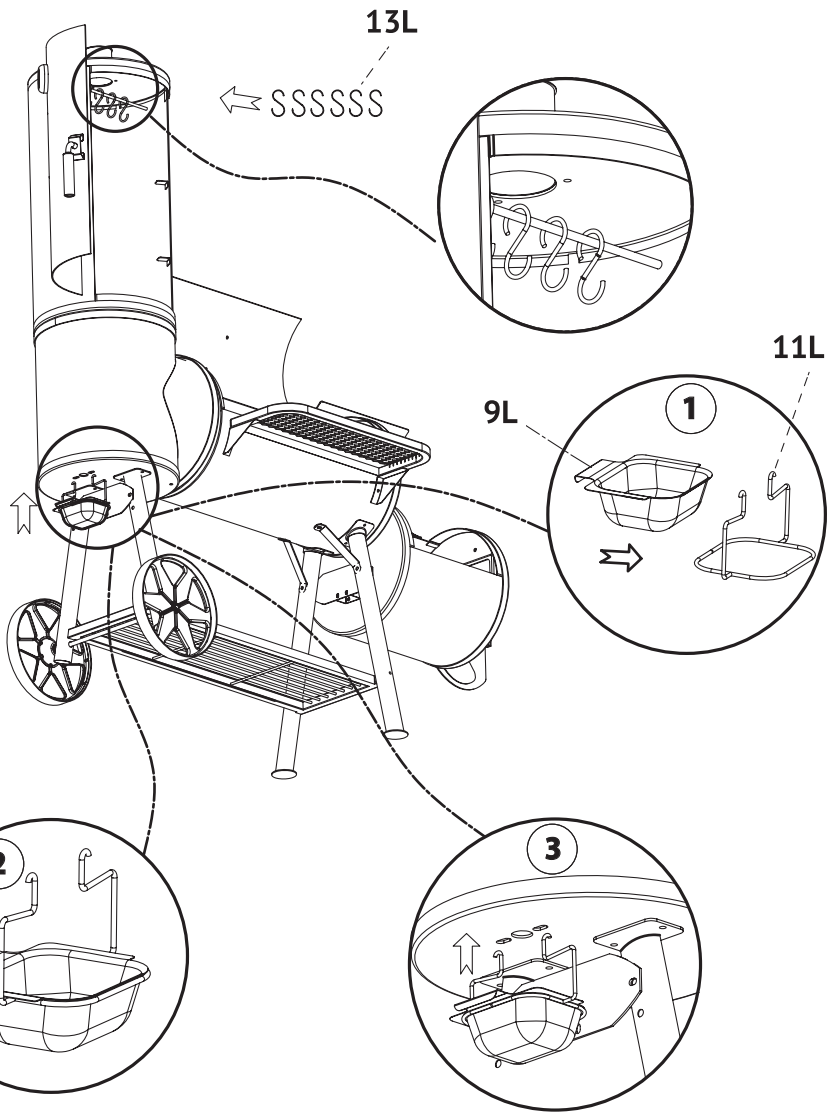
13

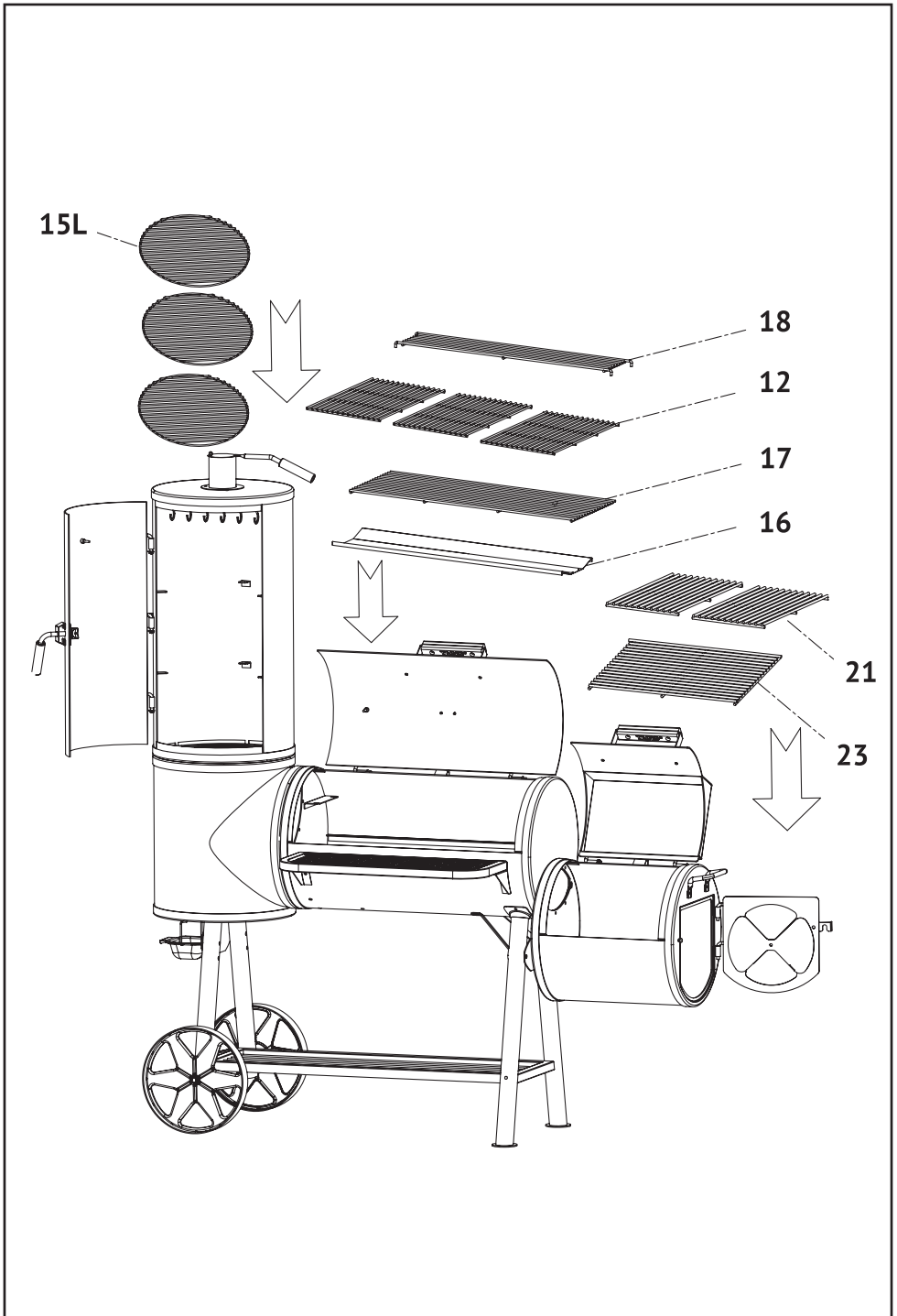
5 x B

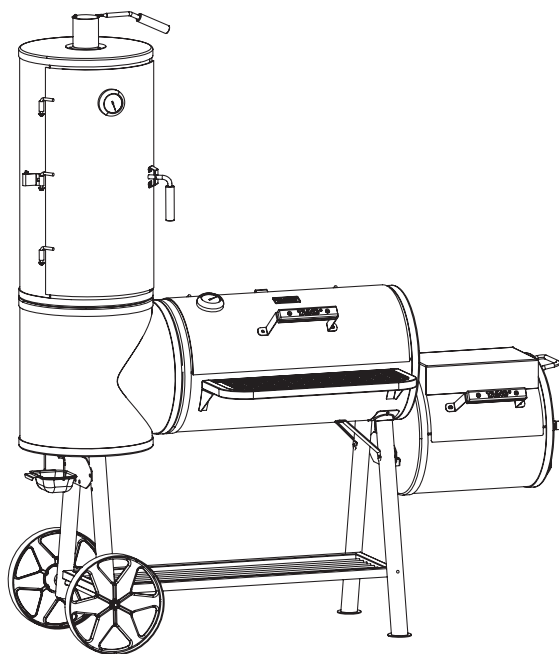
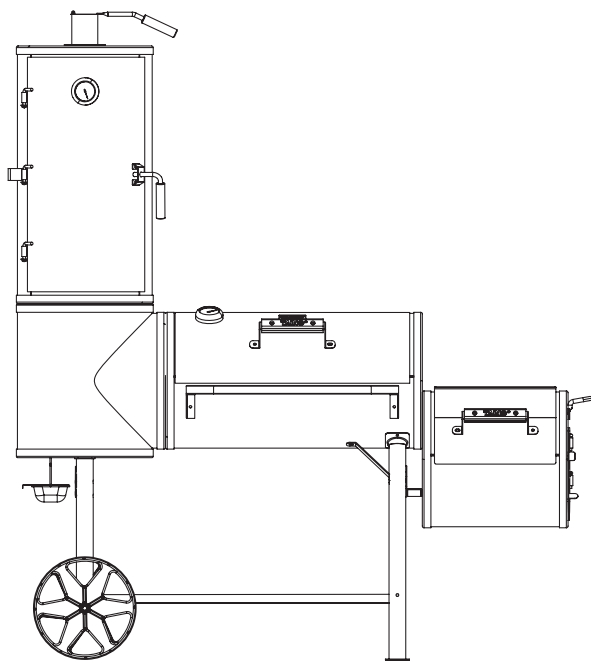




14









**Vielen Dank für Ihren Einkauf!**

**Falls Sie Unterstützung benötigen, können  
Sie sich gerne an unser Service Team wenden:**

+49 2203 94 79 300  
service@taino-grill.de  
www.taino-grill.de

Clic-Trade GmbH  
Stollwerckstr. 27-31  
51149 Köln  
www.clictrade.gmbh