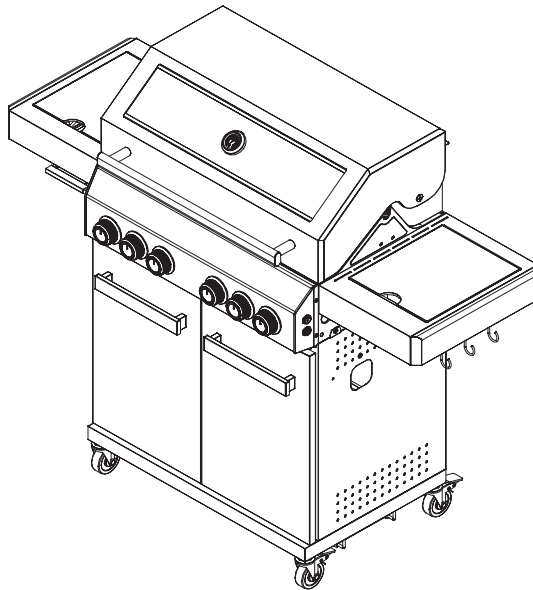




Montage- und Bedienungsanleitung  
für  
**PLATINUM  
YAMARA 4+2**



**93004**



**WICHTIG! LESEN SIE ALLE ANWEISUNGEN UND BEDIENUNGSANWEISUNGEN, BEVOR SIE DAS GERÄT IN BETRIEB NEHMEN.**  
FÜHREN SIE ALLE SCHRITTE DER REIHE NACH AUS.  
LASSEN SIE NIEMALS KINDER DIESES GERÄT BEDIENEN.

## WARNHINWEISE

Beachten Sie für einen sicheren Umgang mit dem Gerät unbedingt folgende Warnhinweise:



- Nur für den Privatgebrauch.
- Der Grill ist ausschließlich zum Grillen und Garen von Speisen im Freien bestimmt.
- Jede weitere Verwendung ist zweckentfremdet und ist untersagt.
- Die Verwendung des Grills in geschlossenen Räumen ist verboten.
- Stellen Sie den Grill an einen Ort, wo Kinder und Tiere nicht mit ihm in Kontakt kommen können.
- Lassen Sie den Grill nicht unbeaufsichtigt, wenn er genutzt wird.
- Lassen Sie den Grill und alle dazugehörigen Teile immer auskühlen, bevor Sie ihn bewegen.
- Halten Sie Hände, Gesicht und den Körper in einem sicheren Abstand vom Grill, wenn Sie den Deckel öffnen. Heißer Dampf kann heraussteigen.
- Tragen Sie keine lose Kleidung (Halstücher usw.) und halten Sie lange Haare zusammen, während Sie den Grill in Gebrauch haben.
- Verpackungsmaterial darf nicht zum Spielen verwendet werden. Es besteht Erstickungsgefahr.
- Verschieben Sie niemals den Grill, wenn er in Nutzung ist.
- Drehen Sie nach dem Gebrauch die Gaszufuhr an der Gasflasche ab.
- Jede Veränderung am Gerät kann gefährlich sein.
- Die vom Hersteller oder seinem Vertreter versiegelten Teile dürfen vom Benutzer nicht verändert werden.

## ACHTUNG !

- Einige Teile des Geräts werden sehr heiß. Seien Sie besonders vorsichtig, wenn Kinder oder ältere Menschen anwesend sind.

## SICHERHEITSHINWEISE

- Lagern oder verwenden Sie kein Benzin oder mentholhaltige Brennstoffe oder andere brennbare Dämpfe und Flüssigkeiten in der Nähe dieses oder eines anderen Geräts.
- Zünden Sie einen Gasgrill niemals mit Benzin oder vergleichbaren Flüssigkeiten an!

## EMPFEHLUNG

- Der Benutzer darf keine baulichen Veränderungen am Produkt vornehmen.
- Als Gasflasche wird eine 13 kg LPG-Gasflasche empfohlen, sie reicht für eine Heizdauer von ca. 8,0 Stunden bei voller Leistung.

## TECHNISCHE DATEN

(Beachten Sie, dass sich die Auswahl des Drucks der Gasquelle auf die CE-Vorlage bezieht)

<b>Clic-Trade GmbH, 51149 Köln</b>		 2575-24			
Product name	TAINO PLATINUM YAMARA 4+2				
Model Number	93004 (K114S4BHG1C2S)				
Product Identification Number	2575DM28522				
Gas Category	<input type="checkbox"/> I <sub>3+</sub> (28-30/37)	<input type="checkbox"/> I <sub>3B(P)30</sub>	<input type="checkbox"/> I <sub>3B(P)37</sub>	<input checked="" type="checkbox"/> I <sub>3B(P)50</sub>	
Gas and Supply Pressure	Butane(G30)	Propane(G31)	Butane/Propane	Butane/Propane	Butane/Propane
	28-30 mbar	37 mbar	29 mbar	37 mbar	50 mbar
Country of Destination	I <sub>3+</sub> (28-30/37): BE,CH,CY,CZ,ES,FR,GB,GR,IE,IT,LT,LU,LV,PT,SK,SI,TR I <sub>3B(P)30</sub> : AL,CY,CZ,DK,EE,FI,FR,HU,IT,LT,NL,NO,RO,SE,SI,SK,HR,TR,BG,IS,LU,MT,MK,GB,GR,LV,IS I <sub>3B(P)50</sub> : AT,CH,CZ,DE,SK,LU I <sub>3B(P)37</sub> : PL				
Main Burner Injector Size	Ø 0.92mm	Ø 0.92mm	Ø 0.86mm	Ø 0.81mm	
Side burner injector size	Ø 0.96mm	Ø 0.96mm	Ø 0.92mm	Ø 0.86mm	
Back burner injector size	Ø 0.91mm	Ø 0.91mm	Ø 0.83mm	Ø 0.79mm	
Total Nominal Heat Inputs (Hs)	Main 21.2kW(1543g/h) ;				
Electric energy(WDC)	4X1.5V-LED lamp;1X1.5V-Rear burner or Side Burner (infrared) Ignition.				
Serial Number					
Use Outdoors Only .					
Read the instructions before using the appliance.					
Warning : Accessible parts may be very hot. Keep young children away.					
Made in China					

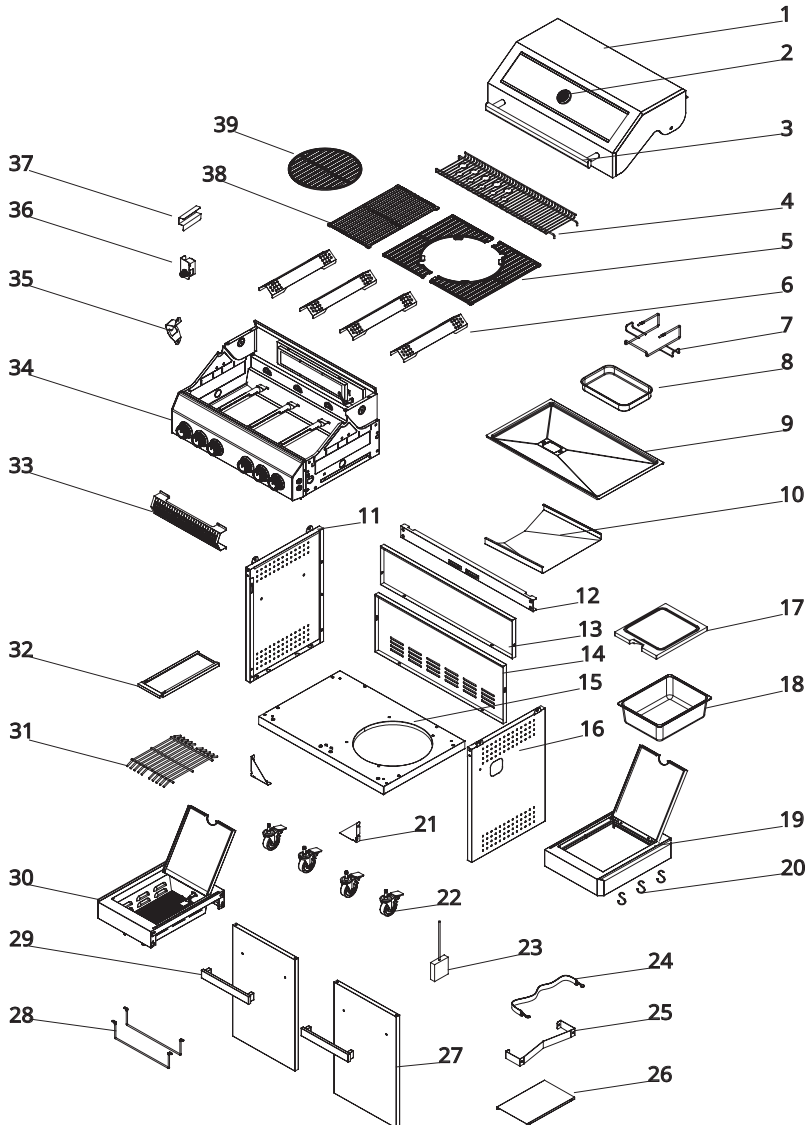
## AUFBAU

Bitte kontaktieren Sie unseren Kundenservice, wenn Teile fehlen oder beschädigt sein sollten, beginnen Sie vorerst nicht mit dem Aufbau und bewahren Sie die Verpackung auf!

**Überprüfen Sie die Vollständigkeit anhand dieser Teileliste.**

## VERPACKUNG NICHT ENTSORGEN


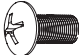


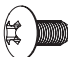


**Falls der Grill beschädigt sein sollte oder Bauteile fehlen!**



## EINZELTEILLISTE

Nr.	Form	Anzahl	Nr.	Form	Anzahl
1	Deckel	1	21	Tür Dreieckhalterung	2
2	Thermometer	1	22	Rad	4
3	Griff des Deckels	1	23	Batteriefach	1
4	Warmhalterost	1	24	Flaschengurt	1
5	Multifunktionaler Gusseisen-Rost	2	25	Gurthalter	1
6	Brennerabdeckung	4	26	Flaschenhalterboden	1
7	Halterung für Fettwanne	1	27	Unterschrank-Tür	2
8	Fettauffangschale	1	28	Flaschenhalter-Strebe	2
9	Fettwanne	1	29	Türgriff (Schrauben im separaten Beutel)	2
10	Hitzeschutz	1	30	Seitenkocher mit Keramikbrenner	1
11	Seitenwand, links	1	31	Seitenkocher-Rost	1
12	Unterschrankstrebe (vorne)	1	32	Keramikbrenner-Fettschale	1
13	Obere Rückwand des Wagens	1	33	Schutzblende	1
14	Rückwand, unten	1	34	Brennkammer	1
15	Unterschrankboden	1	35	Flaschenöffner	1
16	Seitenwand, rechts	1	36	Batteriefach für Infrarot-Zünder	1
17	Schneidebrett	1	37	Verdrahtungsrinne	1
18	Eiskübel	1	38	Gusseisen-Rost	1
19	Panele für den Eiskübel	1	39	Gusseisen-Rost, rund	1
20	Haken	3			

## BEFESTIGUNGSELEMENTE

Nr.	Form	Anzahl
A	 5/32-32	11
B	 1/4-20	20
C		2
D		4
E		4
G		2
H	 1/4	2

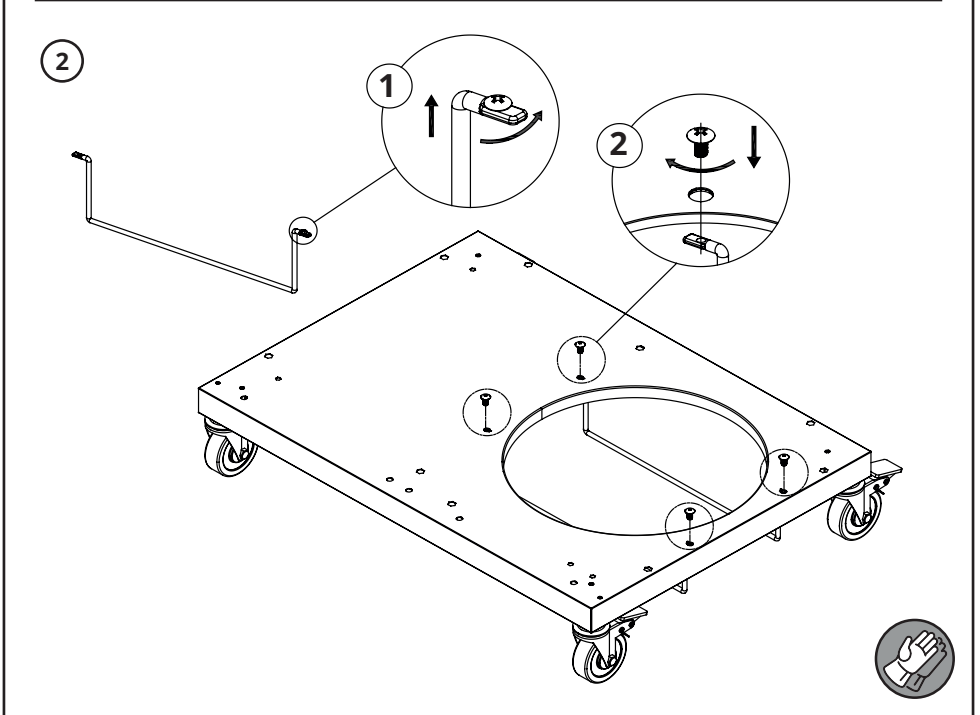
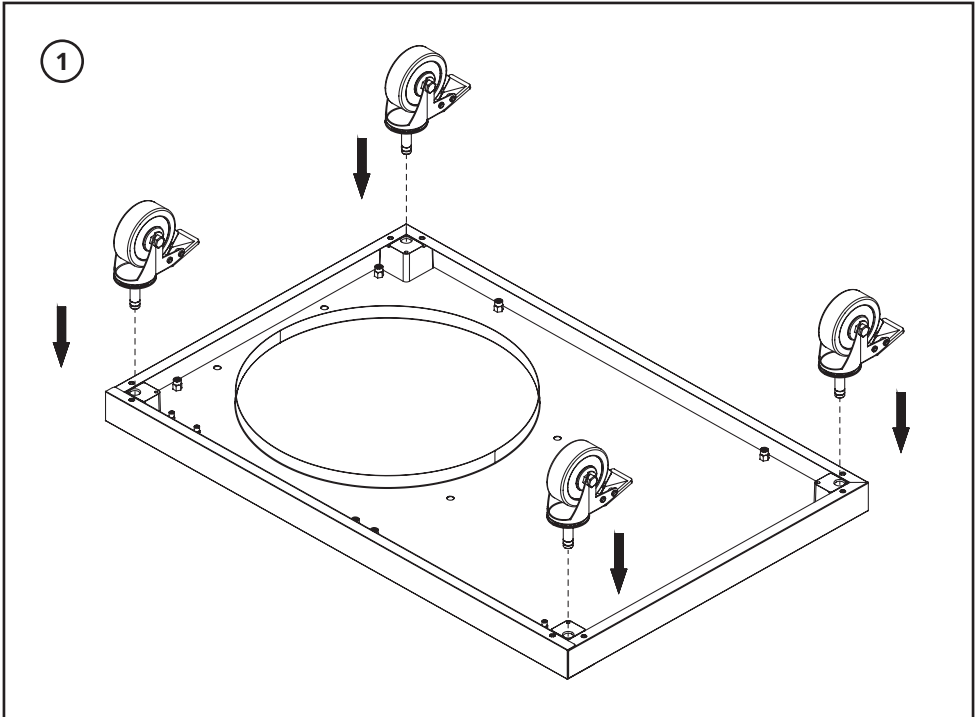


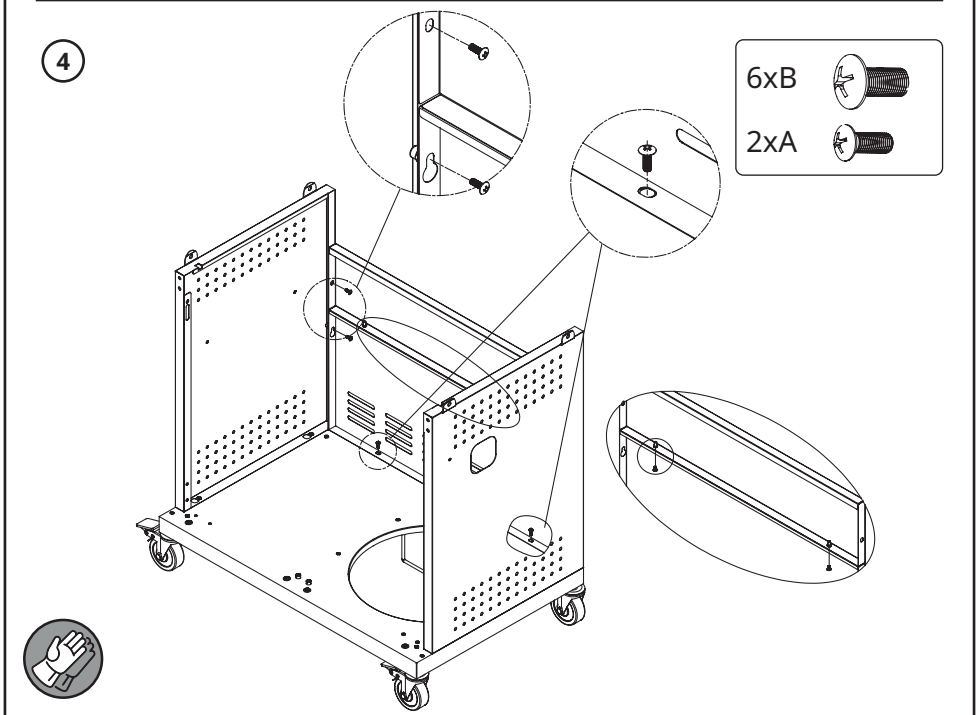
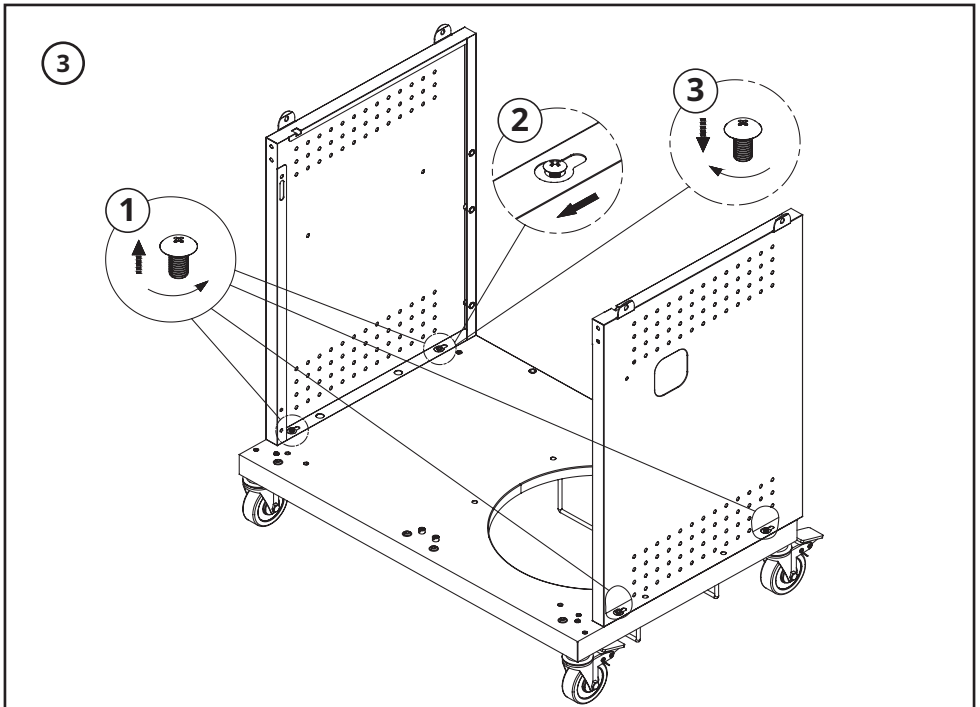
### Montageschritte

Vergewissern Sie sich, dass Ihr Grill richtig zusammengebaut ist. Jedem Grill liegt eine ausführliche Montageanleitung bei, in der die spezifischen Montageverfahren für jedes Modell beschrieben sind. Befolgen Sie diese Anweisungen sorgfältig, um die korrekte und sichere Montage des Grills zu gewährleisten.

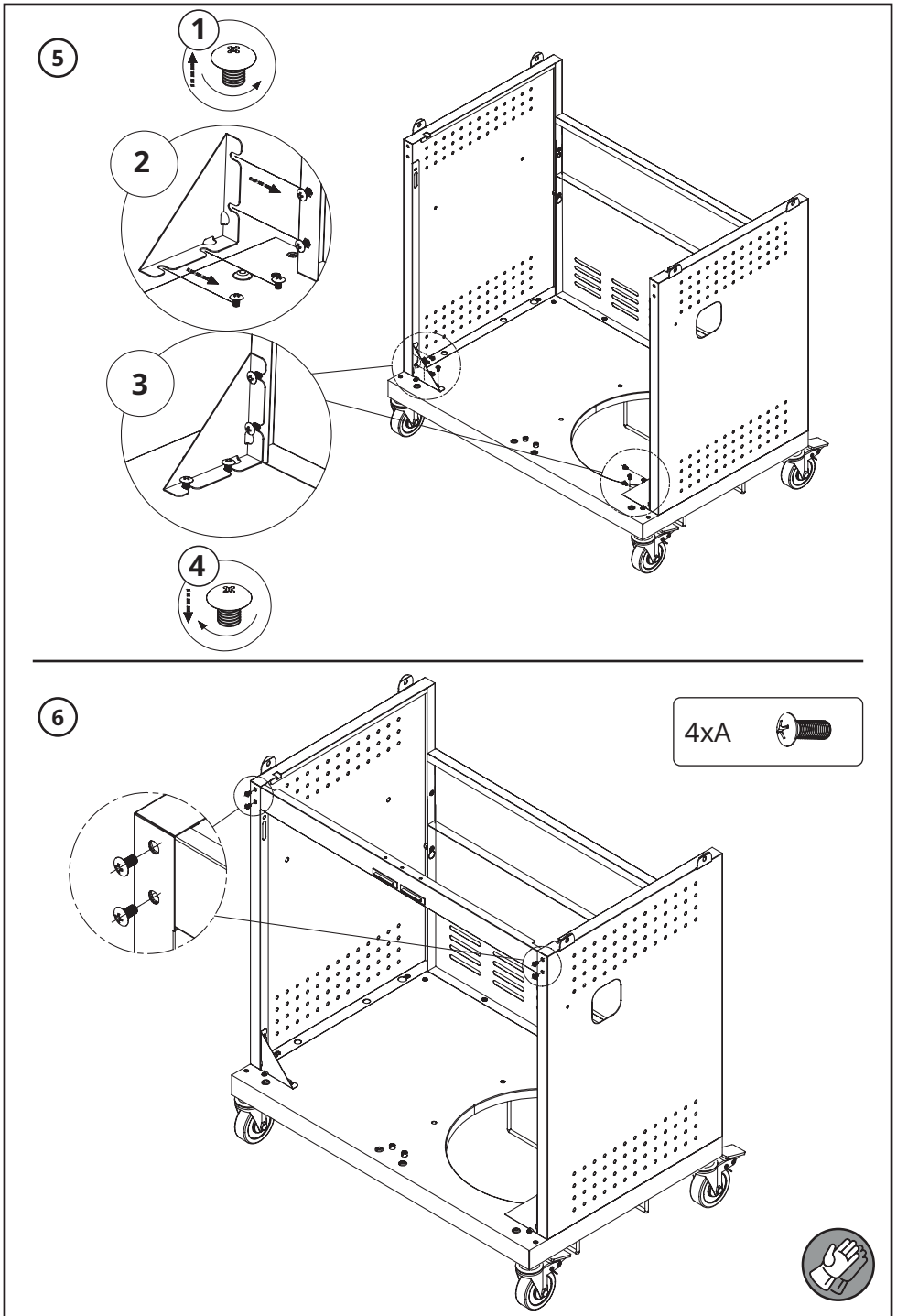


**ACHTUNG!** Obwohl wir uns bemühen, die Montage so einfach wie möglich zu gestalten, kann es bei Stahlteilen vorkommen, dass Ecken und Kanten bei unsachgemäßer Handhabung während der Montage Schnitte verursachen. Seien Sie vorsichtig beim Umgang mit den Teilen während der Montage. Es wird dringend empfohlen, die Hände mit einem Paar Arbeitshandschuhe zu schützen.

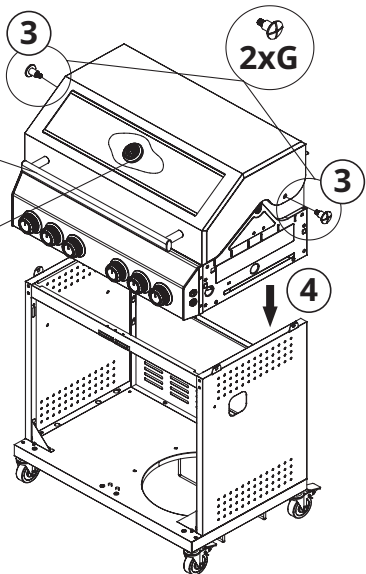
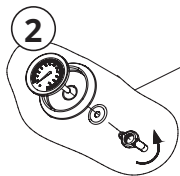
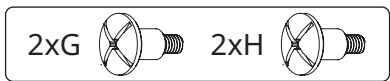
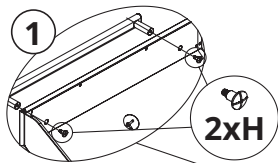




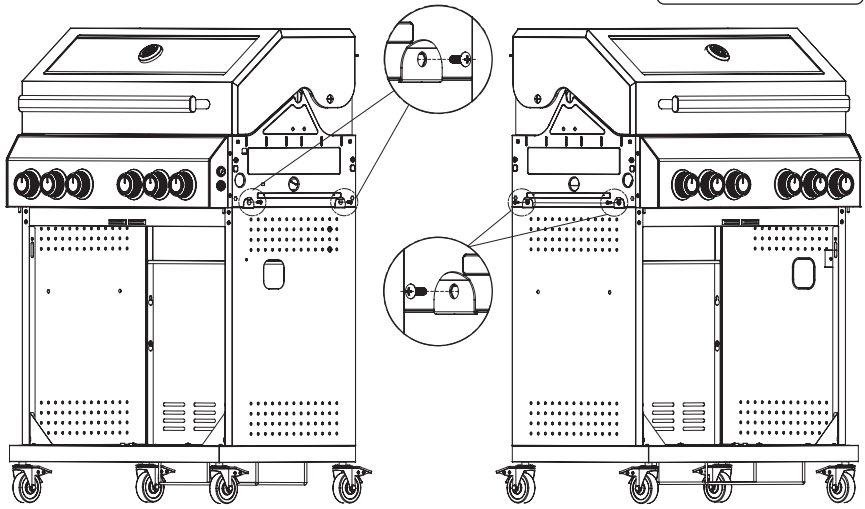
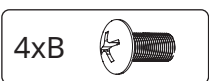




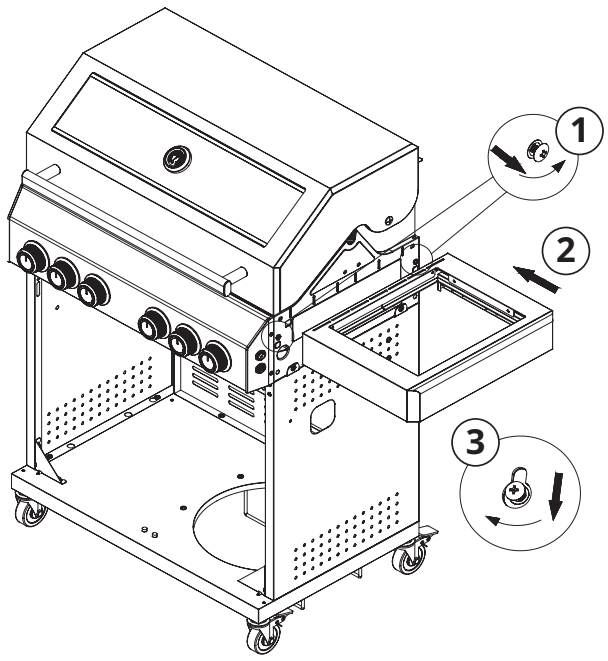
7



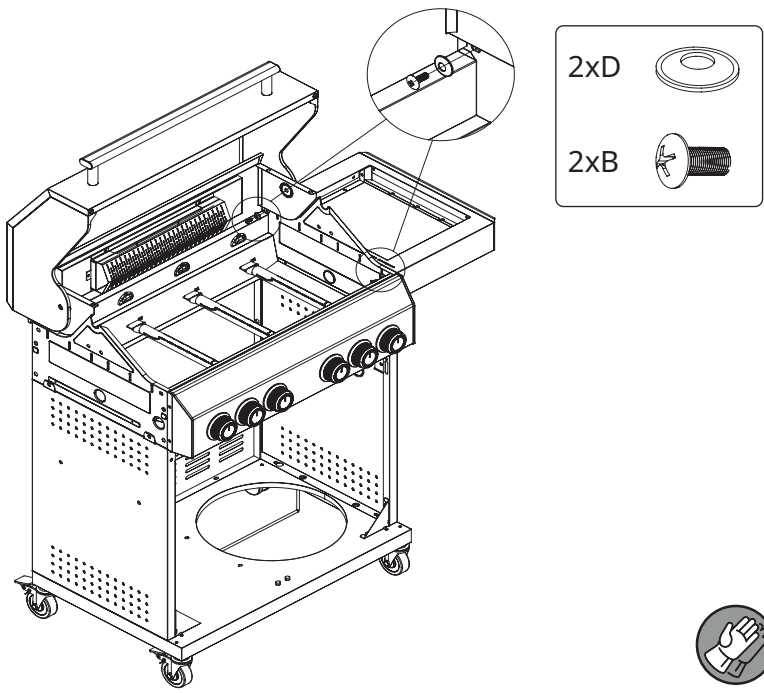
8



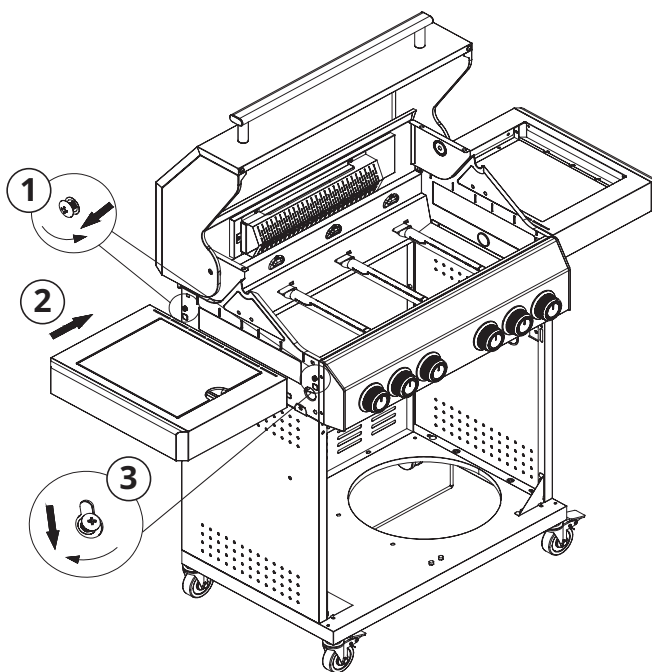
9



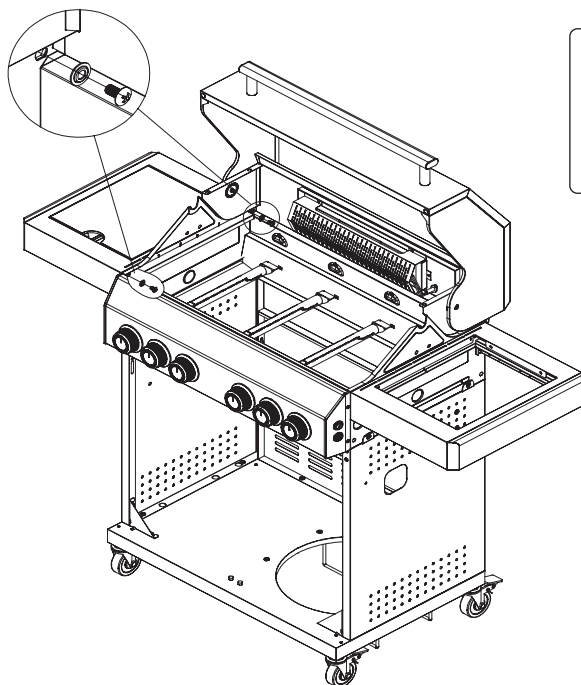
10



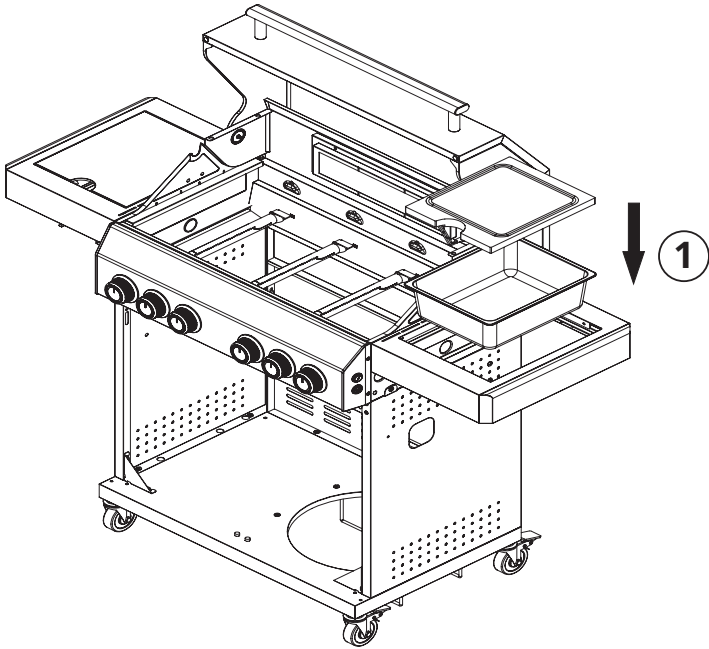
11



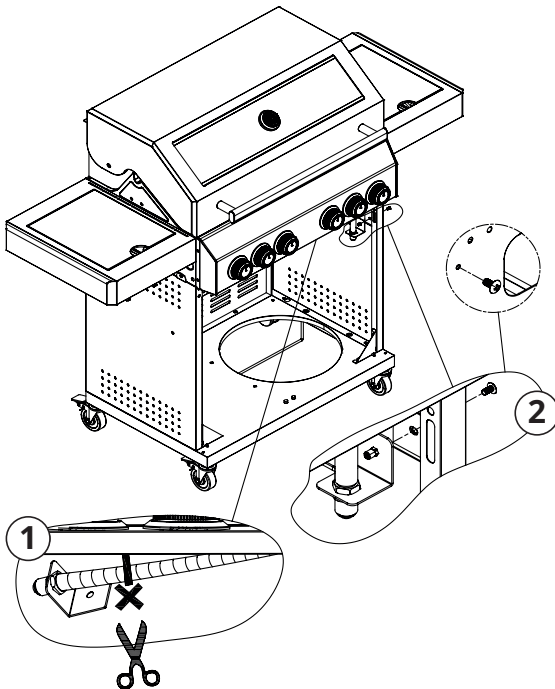
12



13



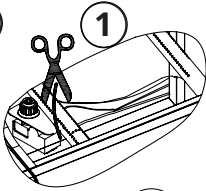
14

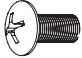


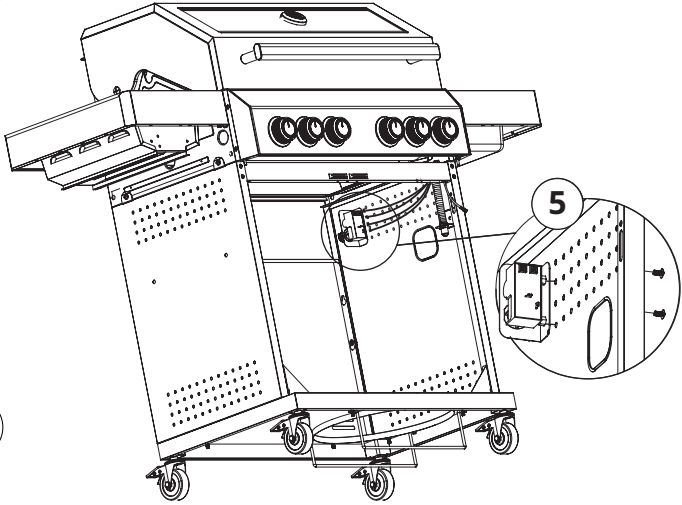
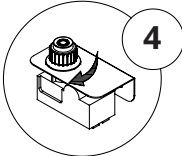
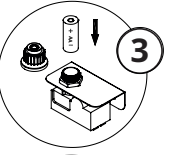
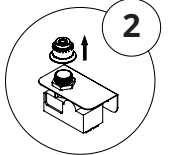
1x A



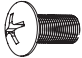
15

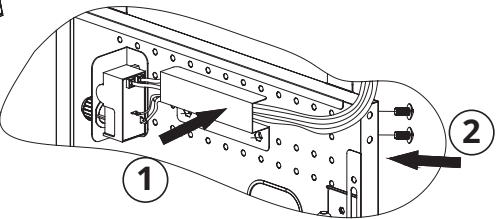
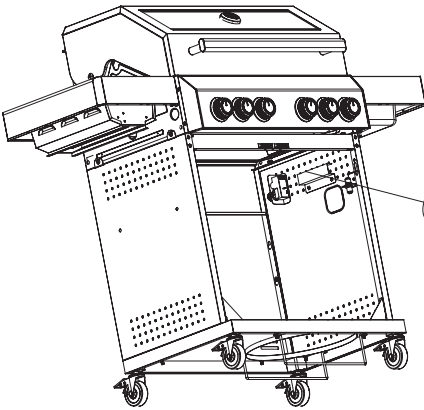


2xB 

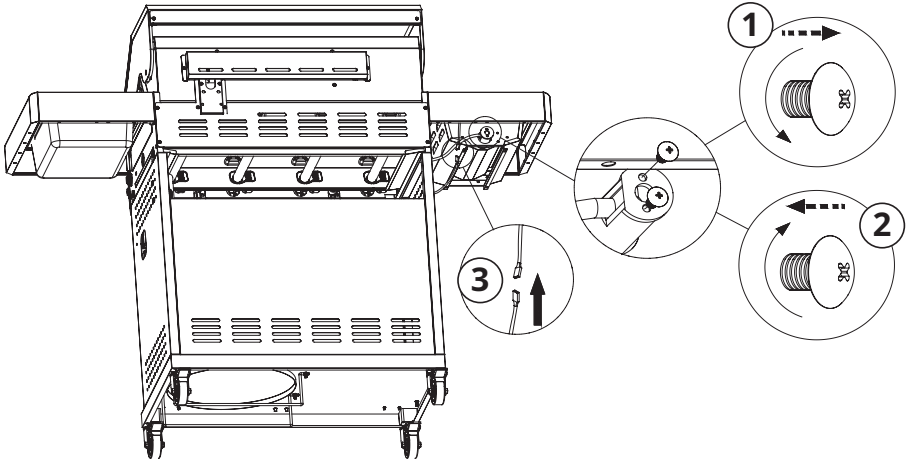


16

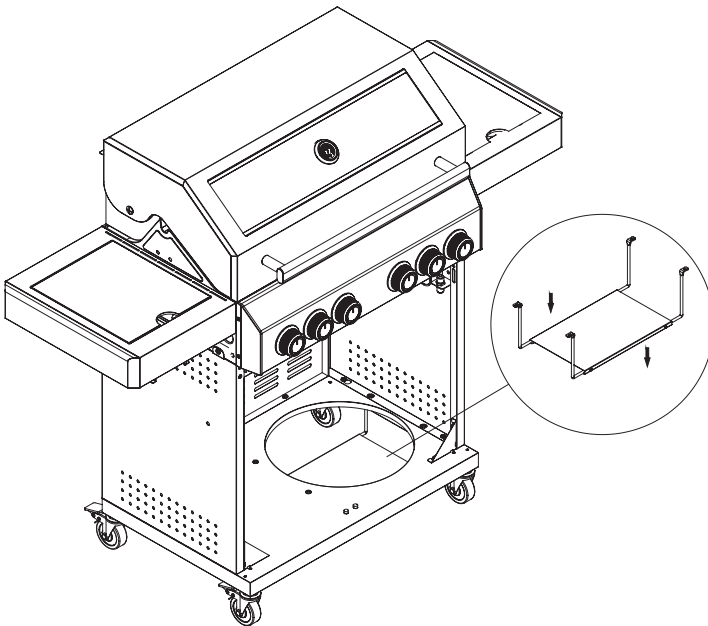
2xB 



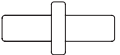
17

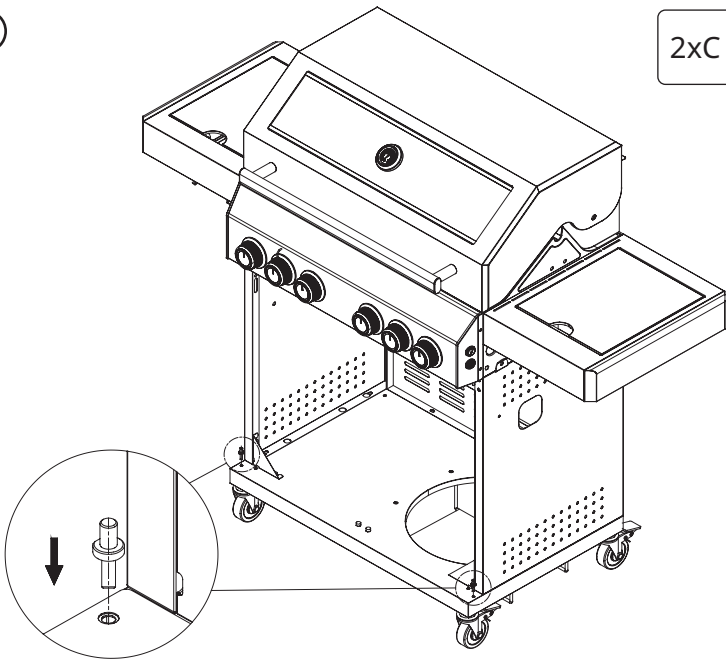


18

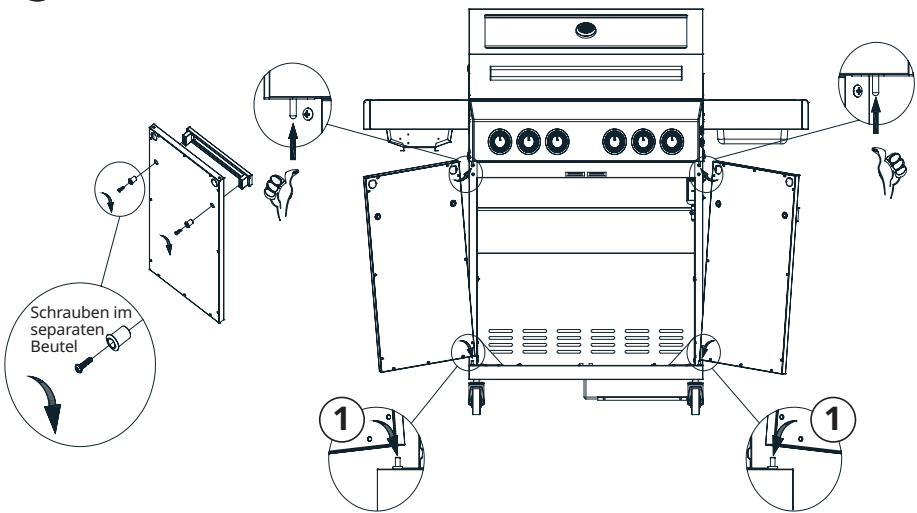


19

2xC 

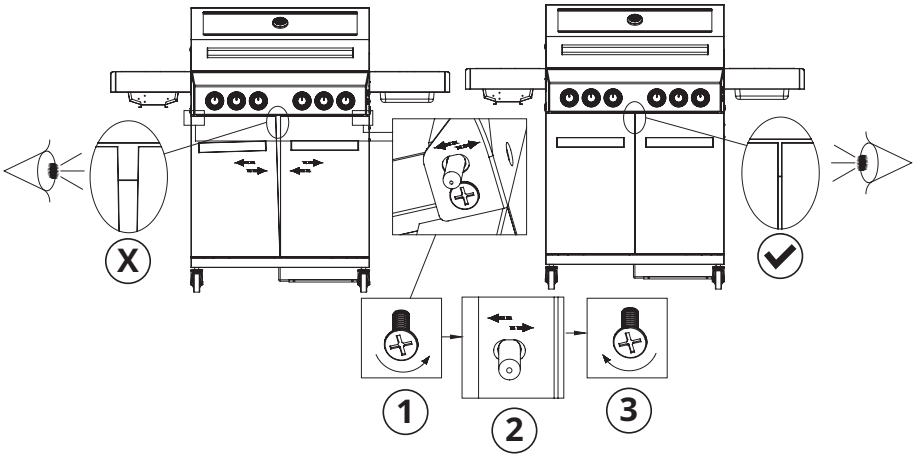


20

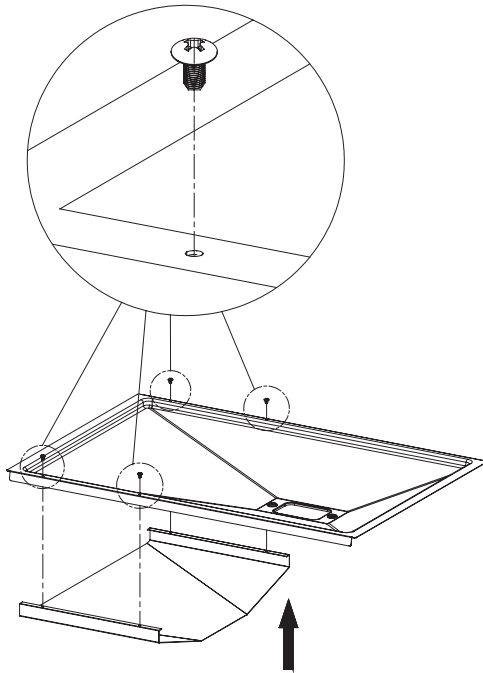




21




22

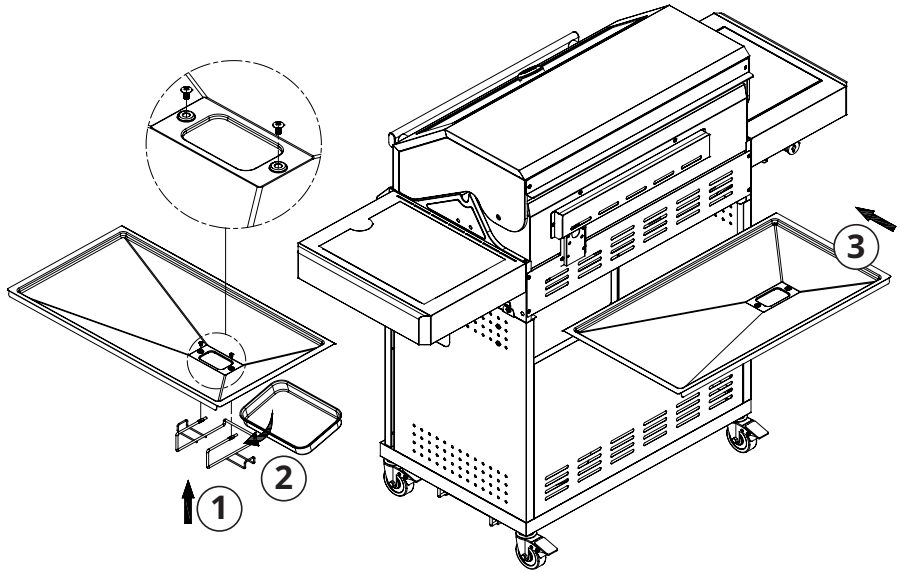


4xE

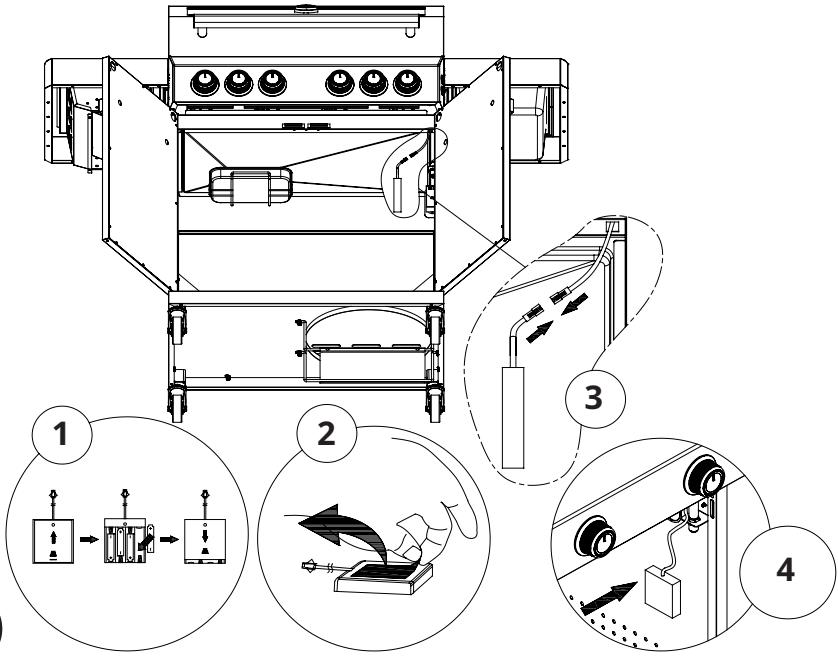


23

2xA 

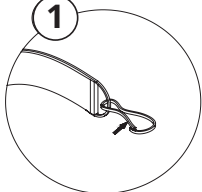


24

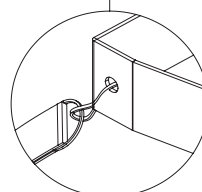
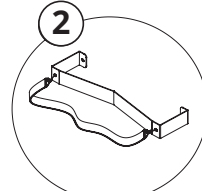


25

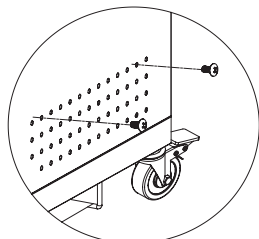
1



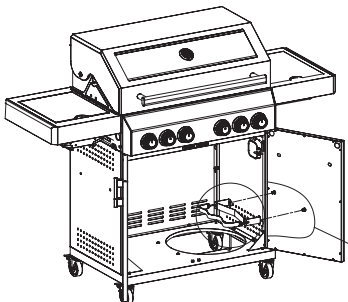
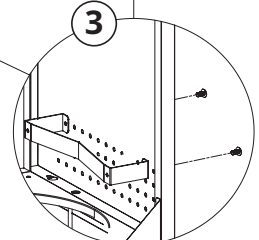
2



2xB 

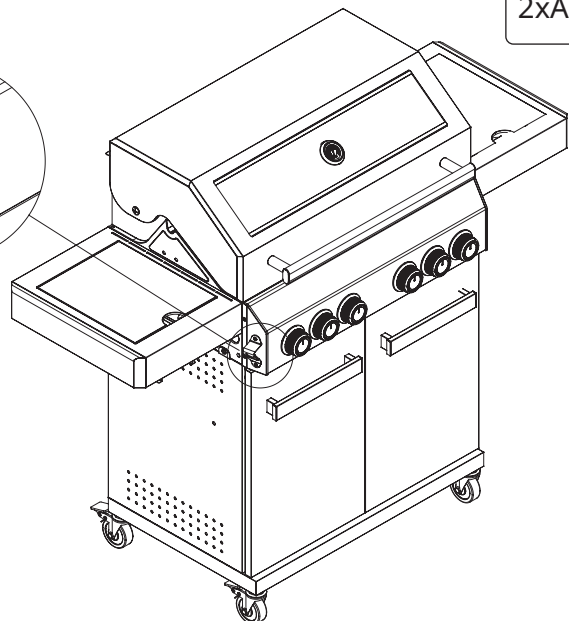
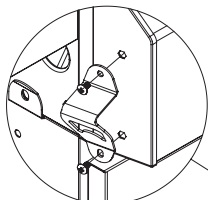


3

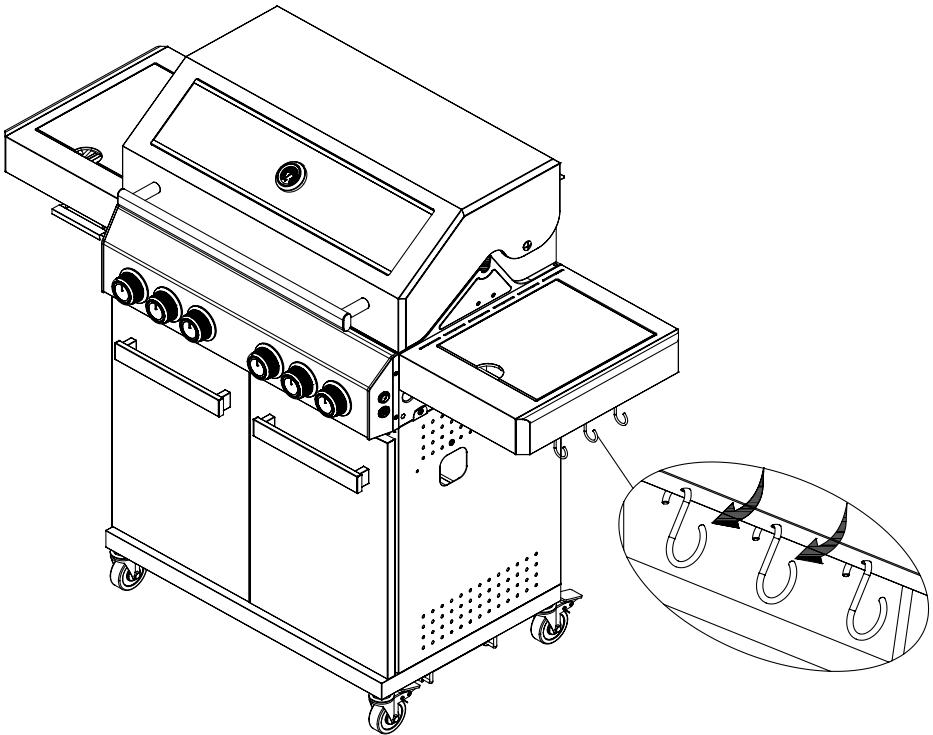


26

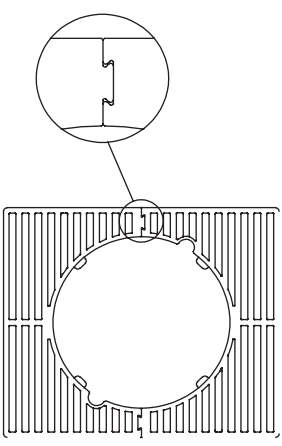
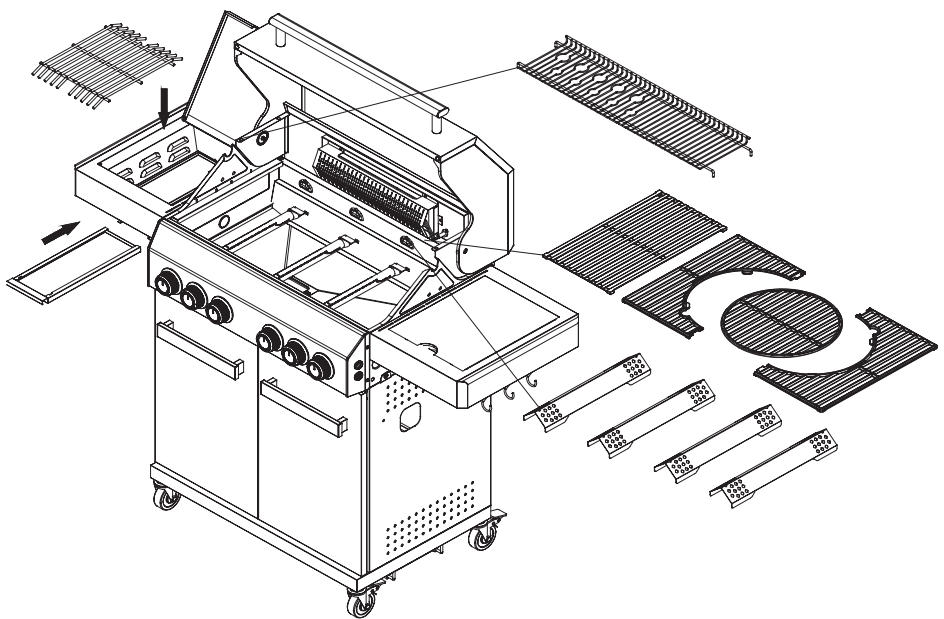
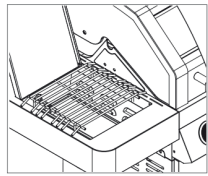
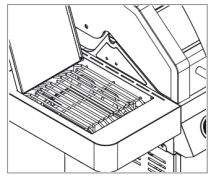
2xA 



27



28



## VORBEREITUNG

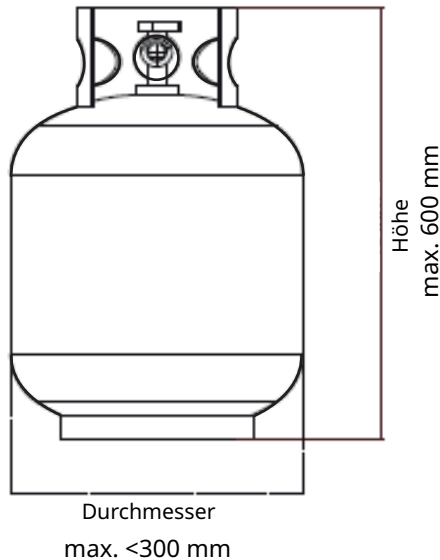
Sie benötigen eine LPG-Gasflasche und einen Druckregler, der dem Druck und der Gas-kategorie des Geräts entspricht.

Der Regler sollte der EN16129 in der aktuellen Fassung und den nationalen Vorschriften entsprechen.

Für den Betrieb dieses Gasgrills benötigen Sie eine Gasflasche, einen 28-30/37 mbar-Regler für I3+, einen 28-30mbar-Regler für I3B/P(30) oder einen 50 mbar-Regler für I3B/P(50), die Sie bei Ihrem nächstgelegenen Gasfachhändler erhalten können.

### Bitte beachten:

- Die Gasflasche ist nur in aufrechter Position zu verwenden.
- Nur mit einer Gasflasche zu verwenden, die eine Höhe von 600 mm und einen Durchmesser von <300 mm nicht überschreitet.
- Dieses Gerät darf nur mit einem zugelassenen Schlauch und Regler verwendet werden.



Falls Ihre Gasflasche nicht in den Flaschenhalter des Unterschranks passt, muss diese neben dem Grill mit einem Abstand von 60cm vom Seitenkocher platziert werden.

## GASFLASCHE ANSCHLIESSEN

**Hinweis:** Der Grill ist nur für den Gebrauch mit Butan, Propan oder LPG- Gasgemischen geeignet. Die Gasflaschen müssen mit einem flexiblen Schlauch und einem geeigneten Niederdruckregler angeschlossen werden. Es dürfen nur Schläuche mit Schraubanschluss verwendet werden. Der Grill ist, gemäß BS EN 12684:2001, zertifiziert. Beachten Sie für die Auswahl des Druckreglers die technischen Informationen dieser Anleitung.



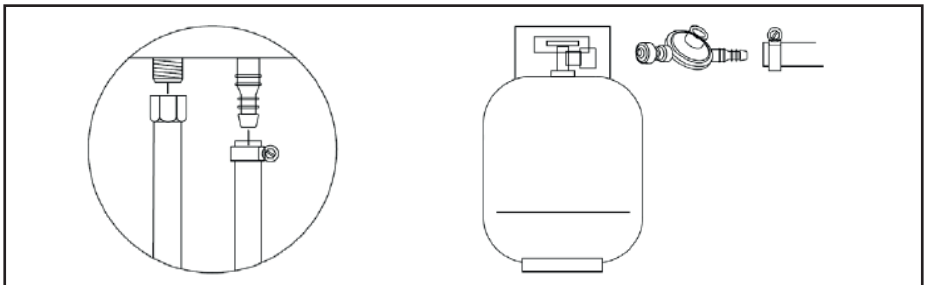
**WARNUNG:** Wegen der Explosionsgefahr sind folgende Arbeiten nur im Freien und bei abgekühltem Gerät auszuführen!



**ACHTUNG:** Kein Werkzeug für diese Arbeitsschritte verwenden, da die Dichtung beschädigt werden kann!

1. Gehen Sie sicher, dass das **Ventil der Gasflasche geschlossen ist**. Entfernen Sie die Schutzkappen von den Gasanschlüssen und schrauben die Überwurfmutter des Gasschlauches auf die Verschraubung am Gasgrill. Drehen Sie anschließend die Überwurfmutter mit einem Schraubenschlüssel vorsichtig fest.
2. Stellen Sie die Gasflasche in den Wagen.
3. Schrauben Sie die Überwurfmutter des Gasschlauches auf die Verschraubung des Druckreglers und ziehen Sie diese mit einem Schraubenschlüssel fest.
4. Schrauben Sie die Überwurfmutter am Druckregler auf die Verschraubung der Gasflasche.

**BENUTZEN SIE DAZU KEIN WERKZEUG**, um die Dichtung nicht zu beschädigen.



## DICHTHEITSPRÜFUNG

Wir empfehlen vor der ersten Inbetriebnahme eine Gasdichtheitsprüfung durchzuführen. Zur Prüfung muss der Grill komplett montiert und der Gasbehälter voll sein.



Während der Dichtheitsprüfung nicht rauchen.  
Dichtheitsprüfung nicht bei/mit offener Flamme durchführen!

1. Stellen Sie eine Seifenlauge her (1/3 Seife, 2/3 Wasser) und legen Sie eine Bürste oder einen Lappen bereit, um die Armaturen abzuwaschen.
2. Stellen Sie den Gasregler auf „OFF“.
3. Schließen Sie den Grill wie beschrieben mit dem Druckregler an die Gasflasche an.
4. Öffnen Sie das Ventil der Gasflasche.
5. Bringen Sie die Seifenlauge auf alle Verbindungen und Schläuche auf. Bilden sich Blasen, so haben Sie ein Leck gefunden.
6. Drehen Sie das Ventil des Gasbehälters zu.
7. Ziehen Sie die undichten Armaturen fest.
8. Führen Sie die Überprüfung erneut durch, bis sich keine Blasen mehr bilden.
9. Schließen Sie nach der Überprüfung das Ventil der Gasflasche.



**VORSICHT:** Berührbare Bauteile können sehr heiß werden. Kinder müssen zu jeder Zeit Abstand halten. Benutzen Sie Handschuhe, wenn Sie heiße Bauteile berühren.

**ACHTUNG:** Sollte ein Brenner nicht zünden, drehen Sie das Ventil an der Flasche ab und drehen Sie alle Knöpfe auf OFF. Warten Sie danach 5 Minuten, bevor Sie einen neuen Versuch starten.



## EINBRENNEN/FREIBRENNEN

Bei einem Gasgrill gibt es das **Einbrennen** und das **Freibrennen**. Das **Einbrennen** ist wichtig, um alle noch vorhandenen Produktionsrückstände zu beseitigen. Des Weiteren wird das Einbrennen genutzt, um alle Geräte und Flächen im Grill mit einer Patina auszustatten. Es ist zudem sehr wichtig, um den Grill und alles was zu diesem gehört vor Rost zu schützen. Zudem sorgt die Patina auch für eine natürliche Antihaft-Beschichtung auf den einzelnen Bauteilen. Dadurch haftet das Grillgut nicht mehr so schnell am Rost fest. Zusätzlich sollten Sie diesen aber auch noch vor jeder Verwendung einfetten.

***Beim Einbrennen können spezielle hitzebeständige Öle (am besten Rapsöl oder Sonnenblumenöl) und andere geeignete Hilfsmittel verwendet werden, beim Freibrennen sollten Sie dagegen auf diese verzichten.***

### EINBRENNEN

- **Das Einbrennen dient als Schutzmaßnahme der hitzebeschichteten Oberflächen und MUSS vor dem Erstgebrauch durchgeführt werden!**
- Lesen Sie die Warnhinweise und vergewissern Sie sich, dass der Grill vorschriftsmäßig zusammengebaut ist.
- Entfernen Sie alle Verpackungs- und Werbematerialien von Grill und Grillfläche
- Zunächst schalten Sie einen Brenner auf kleinster Stufe ein.
- Nach rund einer Min. schalten Sie dann noch einen weiteren ein.
- Diesen Vorgang setzen Sie fort, bis schließlich alle Brenner auf der geringsten Stufe laufen.
- Nun steigern Sie bei diesen jeweils langsam die Temperatur.
- Nach ungefähr 10 Min. sollten alle Brenner auf der höchsten Stufe laufen.
- Halten Sie den Deckel dabei zunächst geschlossen, um schnell eine hohe Temperatur zu erreichen. Öffnen Sie den Deckel in kurzen Abständen (4-5 Min.), um zu lüften. Der Grill sollte dabei eine Temperatur von ca. 220-250°C erreichen.
- Die Brenner sollten jetzt rund 20 bis 25 Min. pausenlos auf höchster Stufe brennen.
- **Achten Sie darauf, in dieser Zeit möglichst nicht im Rauch zu stehen. Denn beim Einbrennen werden häufig einige Produktionsrückstände verbrannt.**
- Jetzt drehen Sie in einer Zeit von ungefähr 15 Min. langsam wieder die Brenner herunter. Dadurch kann der Grill gemächlich abkühlen.

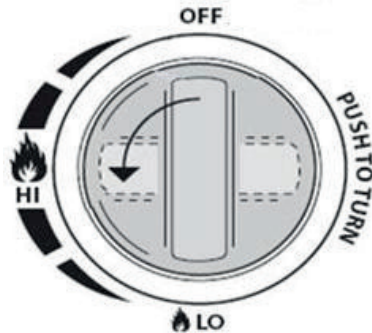
Insgesamt dauert der komplette Vorgang somit zwischen **40 und 45 Min.** Anschließend können Sie den Grill in Betrieb nehmen.

### FREIBRENNEN

Beim sogenannten **Freibrennen** wird dagegen ein Effekt genutzt, der auch in vielen Backöfen im Selbstreinigungsprogramm auftritt. Alle Rückstände im Grill und auf dem Rost werden durch sehr hohe Temperaturen abgelöst und in Asche verwandelt. Letztere können Sie dann anschließend mit einer Grillbürste entfernen. Somit sorgt das Freibrennen für eine bessere Hygiene, aber auch für Sicherheit. Denn es verhindert, dass sich zu viel Fett im Grill ansammelt (detaillierte Vorgehensweise siehe S. 28).

## GASFLASCHE ANSCHLIESSEN

Die Farbe im Inneren des Gasgrills kann sich aufgrund der entstehenden Hitze leicht verändern. Dies ist ein natürlicher Vorgang.



1. Überprüfen Sie, dass alle Drehregler auf der Position „OFF“ stehen.
2. Schließen Sie den Druckregler an die Gasflasche an, öffnen Sie das Ventil der Gasflasche und prüfen Sie, dass die Verbindung zwischen Gasflasche und Druckregler dicht ist.
3. Öffnen Sie den Deckel vollständig. Drücken Sie den Drehregler nach unten und drehen Sie ihn gegen den Uhrzeigersinn nach links (ein leises Klicken sollte zu hören sein) auf die Position „HI“. Der Brenner sollte nun brennen.
4. Sollte der Brenner nicht zünden oder die Flamme wieder erloschen sein, warten Sie 3 Min. und wiederholen dann den in Punkt 3. beschriebenen Vorgang.
5. Wenn ein Brenner gezündet ist, können Sie die Schritte 3. und 4. an allen Hauptbrennern einzeln durchführen. Sie können alle Hauptbrenner in beliebiger Kombination einsetzen, es müssen nicht alle gemeinsam in Betrieb genommen werden.
6. Die Heizleistung können Sie über die Drehregler stufenlos regulieren.
7. Zum Ausschalten der Brenner schließen Sie zuerst den Gashahn der Gasflasche. Danach drehen Sie alle Drehregler auf die Position „OFF“.

## ZÜNDEN DER BRENNER BEI DEFEKTER PIEZO-ZÜNDUNG

**ACHTUNG:** Lehnen Sie sich nicht über den Brenner und achten Sie darauf, dass keine brennbaren Materialien wie z.B. Schals in der Nähe sind.

1. Den Regler des betroffenen Brenners gegen den Uhrzeigersinn auf „HI“ drehen.
2. Mit einem Stabfeuerzeug oder einem sehr langen Streichholz den Brenner manuell zünden.

## VERWENDEN DES INFRAROT-KERAMIK-BRENNERS ODER SEAR-ZONE

Der Brenner erhitzt einen mit kleinen Löchern perforierten Keramikstein. Die Energie wird vom Stein gespeichert, wodurch besonders hohe Temperaturen erreicht werden können. Steaks und Burger-Patties können Sie so in wenigen Minuten eine krosse Kruste verpassen, ohne die Kerntemperatur zu stark zu beeinflussen.

1. Öffnen Sie den Deckel der seitlichen Kochfläche.
2. Vergewissern Sie sich, dass der Drehregler auf „OFF“ steht.
3. Drücken Sie den Drehregler des Seitenbrenners nach unten und drehen Sie ihn gegen den Uhrzeigersinn. Gleichzeitig drücken Sie für ca. 10 Sekunden auf den Zündknopf (Knopf unten rechts) und lassen diesen nach Zündung wieder los.
4. Sollte der Brenner nicht zünden, warten Sie 5 Min. und wiederholen den in Punkt 3. beschriebenen Vorgang.

Der Keramikbrenner lässt sich, genau wie ein üblicher Edelstahlbrenner, stufenlos regulieren.

## VERWENDEN DES BACKBURNERS

Der Backburner ist ein vertikaler Keramikbrenner, der sich an der Rückwand befindet (auch Heckbrenner genannt). Dieser eignet sich, um z.B. Grillgut auf einem Drehspieß gleichmäßig zu garen.

1. Entfernen Sie den Grillrost (Warmhalterost)!
2. Öffnen Sie den Deckel des Gasgrills und drehen Sie alle Drehknöpfe im Uhrzeigersinn auf die Position „OFF“.
3. Der Backburner darf nicht gleichzeitig mit den Hauptbrennern betrieben werden.
4. Drücken Sie den Drehknopf des Backburners nach unten und drehen Sie ihn gegen den Uhrzeigersinn. Gleichzeitig drücken Sie für ca. 10 Sekunden auf den Zündknopf (Knopf unten rechts) und lassen diesen nach Zündung wieder los.
5. Sollte der Brenner nicht zünden, warten Sie 5 Min. und wiederholen den in Punkt 4. beschriebenen Vorgang.

Falls der Backburner nicht zündet, können Sie nach 5 Min. versuchen, den Brenner mit Hilfe eines sehr langen Streichholzes oder Stabfeuerzeugs direkt am Backburner manuell zu zünden. Zünden Sie hierfür das Streichholz an und halten Sie es direkt an eine Seite des Backburners, während Sie den Drehknopf drücken und auf „HI“ drehen. Sollte der Brenner nicht zünden, unterlassen Sie weitere Zündversuche und kontaktieren Sie Ihren Händler.

## GASGRILL AUSSCHALTEN

1. Schließen Sie das Ventil der Gasflasche.
2. Drehen Sie alle Drehknöpfe am Grill im Uhrzeigersinn auf die Position „OFF“.

## REINIGUNG/PFLEGE UND WARTUNG

- Die Reinigung und Pflege sollte nur bei einem vollständig abgekühlten Grill durchgeführt werden. Achten Sie auf scharfkantige Bauteile um Verletzungen zu vermeiden!
- Schließen Sie vorher das Ventil der Gasflasche.
- Reinigen Sie Ihren Grill nach jedem Gebrauch!  
**BRANDGEFAHR:** Verwenden Sie keine aggressiven oder entzündlichen Reinigungsmittel. Diese beschädigen die Oberfläche und Bauteile des Grills (auch Edelstahl).  
Reinigen Sie den Grill mit warmem Seifenwasser.
- Um Rückstände auf den Grillflächen zu reduzieren, nutzen Sie das „Freibrennen“, wie unten beschrieben.
- Untersuchen Sie die Brennröhre auf Beschädigungen. Sollte ein Brenner beschädigt sein, so tauschen Sie diesen sofort aus. Achten Sie bei der Neuinstallation auf die korrekte Ausrichtung der Düsenöffnung.

Nach jedem Grillen sollte der Grill direkt für das nächste Grillen vorbereitet werden. Lassen Sie den Grill auf voller Hitze mit geschlossenem Deckel freibrennen (ohne jegliches Grillgut), um Rückstände von Grillgut und Fett auf den Rosten zu verbrennen und anschließend durch Abbürsten zu beseitigen. **Alle anderen Bauteile sollten nur mit sanfter Seifenlauge und einem Schwamm gereinigt werden!**

### Vorgehensweise beim FREIBRENNEN:

1. Alle Speisen vom Grillrost entfernen, den Grill auf die höchste Stufe stellen und bei geschlossenem Deckel die Flammen 10 bis 20 Min. brennen lassen, bis kein Rauch mehr aus dem Grill steigt. Hierbei den Grill niemals unbeobachtet lassen!
2. Bei hartnäckigen Verschmutzungen die Gussroste umdrehen, sodass die benutzte Seite unten liegt.
3. Das Ventil am Gaszylinder abstellen, (auf „OFF“ drehen), dann die Schalter am Grill auf „OFF“ drehen.
4. Nun den Grillrost mit einer langstieligen Edelstahlbürste säubern. Dabei die Bürste mit Grillhandschuhen oder Topflappen umfassen, da das Grillgerät noch sehr heiß ist.
5. Hitzebeständiges Öl, wie z.B. Raps- oder Erdnussöl, auf einen Lappen geben und Rost einreiben, um Flugrost vorzubeugen und die Patina beim nächsten Aufheizen zu erneuern.

## BESONDERS WICHTIG:

**Nach jeder Reinigung oder jedem Transport (dazu zählt auch das Verschieben des Grills um wenige Meter) muss sichergestellt werden, dass die Brennröhre noch komplett auf den Gasdüsen stecken. Um dies zu prüfen, ziehen Sie sanft das Brennrohr Richtung Drehregler.**



## PFLEGE DER GUSSEISEN-ROSTE

Die Grillroste des Gasgrills sind aus stabilem Gusseisen und emailliert. Die Emaille schützt vor Flugrost und lässt Lebensmittel nicht am Rost kleben. Trotz dieser Schutzschicht können die Roste Fett und Feuchtigkeit aufnehmen und wieder abgeben. Darum empfiehlt es sich, auch diese Roste einzubrennen.

1. Die Gusseisenroste mit warmem Wasser abwaschen und trockenwischen.
2. Pinseln Sie das Gusseisen mit einer dünnen Schicht hitzebeständigem Öl ein. Hierzu eignen sich Kokosöl, Erdnussöl, Sonnenblumen-Öl oder weitere Öle mit einer Hitzebeständigkeit von mindestens 210° Grad Celsius.
3. Legen Sie das Produkt aus Gusseisen auf den Grill und erhitzen diesen.
4. Sobald Rauch entsteht, nehmen Sie das Gusseisenprodukt zum Abkühlen herunter.
5. Wischen Sie die Oberfläche mit Küchenpapier ab.
6. Wiederholen Sie diesen Vorgang mindestens ein Mal.

## REINIGUNG DES INFRAROTBRENNERS / DER SEAR-ZONE

Der Keramikstein kann nicht gereinigt werden. Fett und Fleischsäfte, die auf den Brenner tropfen, verbrennen. Eine Verfärbung des Steins und eingebrannte Stellen sind normal und beeinflussen die Leistung des Brenners nicht.

**ACHTUNG: Der Keramikstein darf unter keinen Umständen mit Wasser und/oder Reinigungsmitteln behandelt werden. Sollte etwas durch das Schutzgitter fallen und nicht vollständig verbrennen, stellen Sie den Brenner auf volle Hitze und lassen Sie alle Rückstände 10-15 Min. verbrennen.**



Achten Sie darauf, dass nur unmariniertes/ungeöltes Grillgut auf den Keramikbrenner kommt. Säure- und salzhaltige Marinaden sowie Pfeffer können den Keramikstein beim Heruntertropfen über einen längeren Zeitraum beschädigen.

## REGELMÄSSIGE WARTUNG

Es empfiehlt sich, die dreckigen Stellen am Rand der Gussroste nach jeweils 2-3 Anwendungen nach dem Ausbrennen und Bürsten, separat zu reinigen. Hierfür die Roste aus dem Grill nehmen und mit warmem Wasser (kein Spülmittel) und einem Drahtschwamm (Topfchwamm) vorsichtig sauber schrubben. Im Anschluss gründlich mit einem Tuch trocken reiben, einölen und wieder in den Grill einsetzen. Wenn die Grillroste doch Rostflecken aufweisen sollten, die rostigen Flächen mit Stahlwolle abscheuern, bis jeglicher Rost vollständig entfernt ist. Gusseisen dann mit Wasser abwaschen, gut abtrocknen und den Einbrennvorgang wiederholen. Im Winter die Gussroste nach Möglichkeit an einem trockenen Ort lagern.

## LAGERUNG

- Lassen Sie den Grill abkühlen.
- Entfernen Sie die Gasflasche.
- Reinigen Sie den Grill gründlich.
- Bewahren Sie den Grill an einem trockenen und staubgeschützten Ort auf.
- Die Gasflasche im Freien und unzugänglich für Kinder aufbewahren. Es besteht Explosionsgefahr.



Lesen und befolgen Sie alle Sicherheitshinweise in dieser Anleitung um persönliche Schäden oder Geräteschäden zu vermeiden. Bewahren Sie die Anleitung für eventuelle spätere Fragen auf. Sollten Sie Ersatzteile benötigen kontaktieren Sie Ihren Händler.

## ACHTUNG:

- Der Grill darf nur im Freien benutzt werden!
- Manche Teile können sehr heiß werden!
- Halten Sie Kinder und Haustiere fern!
- Lesen Sie bitte die Bedienungsanleitung, bevor Sie das Gerät in Betrieb nehmen.
- Schließen Sie nach jeder Benutzung den Gashahn!
- Bewegen Sie das Gerät nicht im Betrieb!
- Der Deckel darf während des Betriebs bei höchster Leistung nicht länger als 10 Min. geschlossen sein.
- Das Gerät darf im Betrieb nie unbeobachtet gelassen werden!
- Nach dem Benutzen muss der Grill von sämtlichen Fettrückständen gereinigt werden, um Brände zu vermeiden.
- Achten Sie beim Reinigen auf scharfe Kanten.

## WARN- UND SICHERHEITSHINWEISE

### **Bitte lesen Sie die folgenden Punkte, bevor Sie Ihren Gasgrill benutzen:**

- a) Lesen Sie die Anweisungen, bevor Sie das Gerät benutzen. Bitte befolgen Sie alle Montageanweisungen in dieser Anleitung; wenn die Anweisungen nicht befolgt werden, kann es zu Problemen bei der Verwendung kommen.
- b) Die zugänglichen Teile dieses Gasgrills können bei der Benutzung sehr heiß sein. Halten Sie kleine Kinder fern. Seien Sie beim Umgang mit besonders heißen Teilen vorsichtig.
- c) Im Falle eines Gaslecks schalten Sie die Gaszufuhr zum Gasgrill ab, löschen Sie alle offenen Flammen, öffnen Sie den Deckel und überprüfen Sie, ob das Leck weiterhin besteht, auf Schäden, schlechte Verbindungen usw. Wenden Sie sich sofort an Ihren örtlichen Gashändler, wenn das Problem nicht behoben werden kann.
- d) Bewegen Sie den Gasgrill während des Gebrauchs nicht.
- e) Verwenden oder lagern Sie keine brennbaren Flüssigkeiten oder Dämpfe in der Nähe, wenn Sie den Gasgrill betreiben.
- f) Dieser Gasgrill darf nur im Freien verwendet werden.
- g) Verwenden Sie keine offene Flamme, um nach Gaslecks zu suchen.
- h) Betreiben Sie den Gasgrill nicht, wenn ein Gasleck vorhanden ist. Stellen Sie die Gaszufuhr ab.
- i) Versuchen Sie nicht, ein Gasanschlussteil am Gasgrill oder am Gasregler/an der Gasflasche zu lösen, wenn Ihr Gasgrill in Betrieb ist.
- j) Lassen Sie Ihren Gasgrill niemals unbeaufsichtigt, wenn er in Betrieb ist. Drehen Sie nach dem Gebrauch die Gaszufuhr an der Gasflasche ab.
- k) Der Gasgrill sollte in regelmäßigen Abständen gereinigt werden. Achten Sie darauf, dass Sie beim Reinigen des Brenners oder der Ventile nicht die Brenner- oder Düsenöffnungen vergrößern.
- l) Versuchen Sie nicht, dieses Gerät in einer Garage oder in einem geschlossenen Raum zu verwenden. Außerdem muss das Gerät von brennbaren Materialien usw. ferngehalten werden. Wir empfehlen, einen Abstand von mindestens 0,5 bis 1,0 Meter zu brennbaren Materialien einzuhalten.
- m) Wir empfehlen, dass dieser Gasgrill mindestens einmal im Jahr von einem kompetenten Techniker in Ihrer örtlichen Gasverkaufsstelle gewartet wird. Versuchen Sie nicht, dieses Gerät selbst zu warten.
- n) Jegliche Veränderung des Geräts kann gefährlich sein. Versuchen Sie nicht, unbefugte Eingriffe an den Hauptsteuerungen dieses Gasgrills vorzunehmen, d.h. an Gashähnen, Einspritzdüsen, Ventilen usw.



**WARNUNG:** Der dunkle Bereich des Griffs (siehe Abbildung oben) wird heiß, wenn der Gasgrill in Betrieb ist.

**VORSICHT!** Berühren Sie nicht den dunklen Bereich.

Da dieser Grill keine Beschränkung für die Emission von unverbranntem Gas hat, muss dieser Grill im Freien oder in einem ausreichend belüfteten Bereich installiert und/oder verwendet werden.

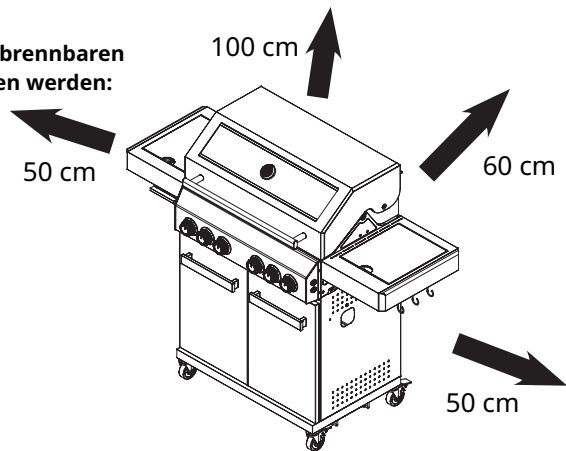
**Folgende Mindestabstände zu brennbaren Materialien müssen eingehalten werden:**

**Rückwand: 60 cm**

**Seiten: 50 cm**

**Oben: 100 cm**

**Stellen Sie den Grill windgeschützt auf, um Durchzug zu vermeiden.**



## WARNHINWEISE

Beachten Sie für einen sicheren Umgang mit dem Gerät unbedingt folgende Warnhinweise:

- Nur für den Privatgebrauch.
- Der Grill ist ausschließlich zum Grillen und Garen von Speisen im Freien bestimmt.
- Jede weitere Verwendung ist zweckentfremdet und ist untersagt.
- Die Verwendung des Grills in geschlossenen Räumen ist verboten.
- Stellen Sie den Grill an einen Ort, wo Kinder und Tiere nicht mit ihm in Kontakt kommen können.
- Lassen Sie den Grill nicht unbeaufsichtigt, wenn er genutzt wird.
- Lassen Sie den Grill und alle dazugehörigen Teile immer auskühlen, bevor Sie ihn bewegen.
- Halten Sie Hände, Gesicht und den Körper in einem sicheren Abstand vom Grill, wenn Sie den Deckel öffnen. Heißer Dampf kann heraussteigen.



- Tragen Sie keine lose Kleidung (Halstücher usw.) und halten Sie lange Haare zusammen, während Sie den Grill in Gebrauch haben.
- Verpackungsmaterial darf nicht zum Spielen verwendet werden. Es besteht Erstickungsgefahr.
- Verschieben Sie niemals den Grill, wenn er in Nutzung ist.
- Drehen Sie nach dem Gebrauch die Gaszufuhr an der Gasflasche ab.
- Jede Veränderung am Gerät kann gefährlich sein.
- Die vom Hersteller oder seinem Vertreter versiegelten Teile dürfen vom Benutzer nicht verändert werden.

## PROBLEMBEHANDLUNG

Problem	Mögl. Ursache	Lösung
Brenner zünden nicht	Gasflasche leer	Neue Gasflasche anschließen
	Defekter Gasdruckminderer	Druckminderer überprüfen/ersetzen
	Fremdkörper im Brenner	Brenner säubern
	Fremdkörper im Zündsystem oder im Schlauch	Zündung und Schlauch säubern
Kleine Flamme oder Verpuffung im Brenner (knallendes oder fauchendes Geräusch)	Fremdkörper im Brenner	Brenner und Zündung säubern
	Zu viel Wind	Grill wingeschützt platzieren
Die Brenner lassen sich mit dem Zündsystem nicht anzünden	Die Gasflasche ist leer	Durch volle Gasflasche ersetzen
	Defekter Regler	Regler überprüfen oder ersetzen lassen
	Verstopfung der Brenner	Brenner reinigen
	Verstopfungen in Gasdüsen oder Schläuchen	Düsen und Schlauch reinigen
Geringe Flamme oder Flammenrückschlag (Feuer im Brennerrohr - ein zischendes Geräusch kann zu hören sein)	Verstopfungen in Brennern	Brenner reinigen
	Verstopfungen in Gasdüsen oder Schläuchen	Düsen und Schläuche reinigen
	Windige Bedingungen	Grill an einem geschützteren Ort benutzen
Gasventilknopf schwer zu drehen	Gasventil klemmt	Gasventil auswechseln

Wenn Ihr Problem mit den obigen Informationen nicht gelöst werden kann, rufen Sie bitte den Hersteller an.

### **ACHTUNG:**

1. Benutzen Sie den Seitenkocher NIEMALS mit geschlossener Abdeckung!
2. Bei der Zündung muss die Kochfläche frei sein. Versuchen Sie nicht den Seitenkocher mit einem Topf oder einer Pfanne auf dem Brenner zu zünden.
3. Die Kochfläche ist für Töpfe und Pfannen mit ca. 7-23 cm Durchmesser geeignet.



**WARNHINWEISE!** Lassen Sie den Grill zu keiner Zeit unbeaufsichtigt!

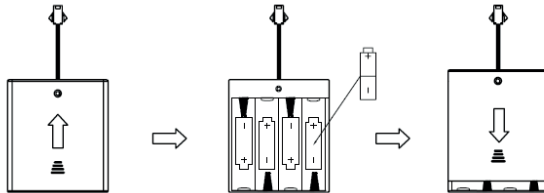
**AUSSCHLIEßLICH FÜR DEN PRIVATEN GEBRAUCH GEEIGNET!**

### **SICHERHEITSHINWEISE**

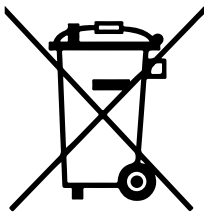
- Stellen Sie Ihren Gasgrill auf eine sichere, ebene Fläche, entfernt von brennbaren Gegenständen wie Holzzäunen oder überhängenden Ästen.
- Benutzen Sie Ihren Gasgrill niemals in Innenräumen!
- Bewegen Sie Ihren Gasgrill nach dem Anzünden nicht und lassen Sie ihn nicht unbeaufsichtigt.
- Halten Sie Kinder und Haustiere in einem sicheren Abstand zum Gasgrill.
- Halten Sie einen Feuerlöscher bereit.
- Der Gasgrill wird während des Betriebs heiß, daher sollten Sie Deckel usw. mit Handschuhen anfassen.
- Vergewissern Sie sich, dass das Gerät vor der Lagerung vollständig abgekühlt ist.
- Nur im Freien verwenden!
- Lesen Sie die Anleitung, bevor Sie den Gasgrill benutzen.
- Teile können sehr heiß sein, halten Sie Kinder fern!
- Bewegen Sie den Gasgrill während des Gebrauchs nicht.
- Drehen Sie nach dem Gebrauch die Gaszufuhr am Gasbehälter ab.
- Jede Veränderung am Gerät kann gefährlich sein und ist nicht erlaubt.

## BATTERIENVERORDNUNG

- Das Batteriefach des Infrarot-Zünders für die Keramik-Brenner finden Sie auf S.14. Vor dem Gebrauch bitte den Knopf herunter drehen und eine AA Batterie einlegen.
- Das Batteriefach der LED-Lichter finden Sie auf S.18. Den Deckel des Batterie-Halters öffnen und 4x AA Batterien in aufgezeichneter Richtung einlegen. Anschließend den Deckel des Batterie-Halters wieder schließen.



## WICHTIGER HINWEIS ZUR BATTERIEVERORDNUNG

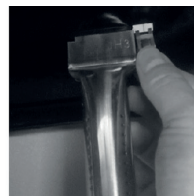
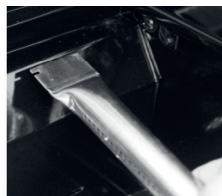
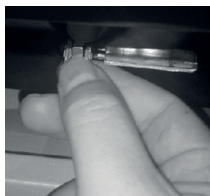


Pb Cd Hg

Bitte entsorgen Sie Altbatterien, wie vom Gesetzgeber vorgeschrieben, an einer kommunalen Sammelstelle oder geben Sie diese im Handel vor Ort kostenlos ab. Die Entsorgung im Hausmüll ist laut Batterieverordnung ausdrücklich verboten. Batterien die Schadstoffe enthalten, sind mit dem Symbol einer durchgekreuzten Mülltonne gekennzeichnet. Unter dem Mülltonnen-Symbol befindet sich die chemische Bezeichnung des Schadstoffes - "Cd" für Cadmium, "Pb" steht für Blei, "Hg" für Quecksilber.

## HAUPTBRENNER WECHSELN

1. Finden Sie zuerst heraus, welcher Hauptbrenner defekt ist. Wenn es der ganz linke ist, entfernen Sie ihn einfach. Wenn es nicht der ganz linke ist, entfernen Sie den ganz rechten Brenner, nehmen Sie den Sicherungsring heraus, nehmen Sie den Hauptbrenner heraus, entfernen Sie den Getrieberahmen.
2. Wiederholen Sie Schritt 1 von der rechten zur linken Seite, um die Hauptbrenner zu entfernen, bis der defekte Brenner entfernt ist.
3. Entfernen Sie den defekten Hauptbrenner, indem Sie ihn vorsichtig von links nach rechts drehen. Gegebenenfalls müssen Sie den Sicherungsring einstellen.





**Vielen Dank für Ihren Einkauf!**

**Falls Sie Unterstützung benötigen, können  
Sie sich gerne an unser Service Team wenden:**

+49 2203 94 79 300  
service@taino-grill.de  
www.taino-grill.de

Clic-Trade GmbH  
Stollwerckstr. 27-31  
51149 Köln  
www.clictrade.gmbh