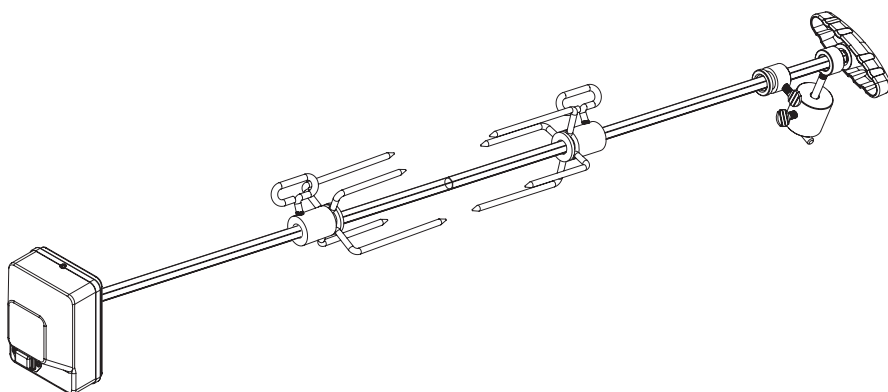




Montage- und Bedienungsanleitung
für
Drehspieß



91294



ACHTUNG:

- Lesen Sie die Gebrauchsanweisung vor Aufbau und Inbetriebnahme.
- Lesen und befolgen Sie alle Sicherheitshinweise in dieser Anleitung um persönliche Schäden oder Geräteschäden zu vermeiden.
- Bewahren Sie die Anleitung für eventuelle spätere Fragen auf.
- Umbau, Missbrauch oder bauliche Veränderungen des Drehspießes führen zum Erlöschen der Gewährleistungsansprüchen.
- Jegliche Veränderungen am Gerät können zu Unfällen führen!

AUSSCHLIESSLICH FÜR DEN PRIVATEN GEBRAUCH GEEIGNET!

Änderungen und Irrtümer in Ausstattungsmerkmalen, Technik, Farben und Design vorbehalten.

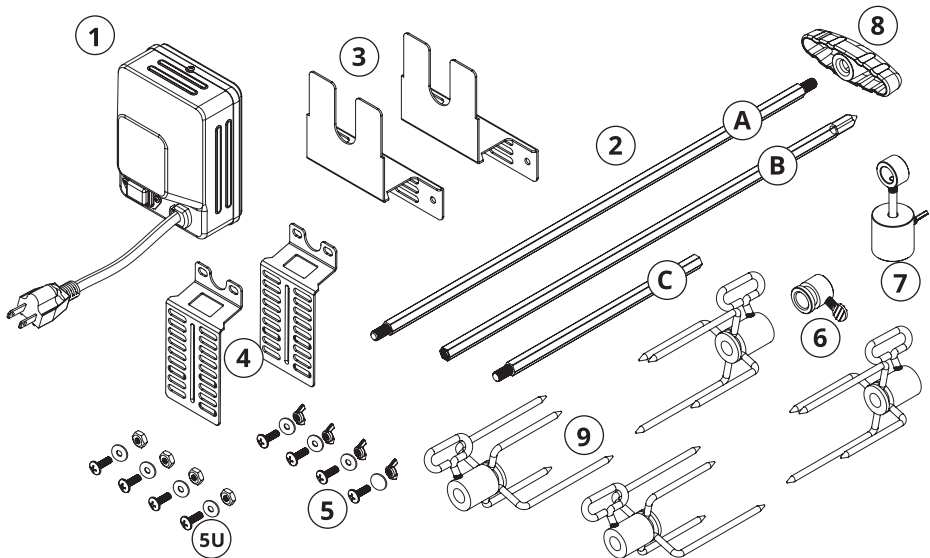
SICHERHEITSHINWEISE

- Gefahr durch Stromschlag - nur mit geerdeten Steckdosen verbinden!
- Anschluss des Motors ausschließlich an ordnungsgemäß installierten Steckdosen mit Schutzleiter und einer Netzspannung von 220–240 V.
- Nicht in geschlossenen Räumen anwenden. Verwendung NUR im Freien!
- Der Drehspieß darf zu keiner Zeit während der Anwendung unbeaufsichtigt gelassen werden.
- Sollte das Kabel beschädigt sein, darf das Gerät nicht mehr in Betrieb genommen werden.
- Falls ein Verlängerungskabel benutzt wird, muss dieses ebenfalls geerdet sein.
- Motor, Kabel und Stecker nicht in Kontakt mit Wasser bringen.
- Vor der Anwendung den Warmhalterost Ihres Grills entfernen.
- Oberflächen werden heiß! Leitungen von heißen Oberflächen fern halten.
- Wenn der Drehspieß nicht benutzt wird, diesen vom Grill entfernen und trocken lagern.
- Ausschließlich zur Zubereitung von Lebensmitteln.
- Bei der Anwendung Schutzhandschuhe tragen.
- Achten Sie darauf, dass sich der Spieß immer ungehindert drehen kann. Bei Blockaden oder hohem Widerstand kann es zu Beschädigungen am Motor kommen.
- Den Deckel des Gasgrills immer vorsichtig öffnen. Angestaute Hitze kann zu Verbrennungen führen.
- Maximales Gewicht des Grillguts: ca.15 kg
- Nicht in das Gewinde des Motors fassen! Dies kann zu schweren Verletzungen führen.
- Vor dem Transport das Gerät vollständig abkühlen lassen.
- **Gerät von Kindern fern halten!**

VERPACKUNGSMATERIAL VON KINDERN UND HAUSTIEREN FERN HALTEN UND KLEINTEILE AUSSERHALB DEREN REICHWEITE AUFBEWAHREN!

Bitte kontaktieren Sie unseren Kundenservice, wenn Teile fehlen oder beschädigt sein sollten, beginnen Sie vorerst nicht mit dem Aufbau und bewahren Sie die Verpackung auf!

Überprüfen Sie die Vollständigkeit anhand dieser Teileliste.



Nr.	Form	Anzahl
1	Motor mit Kabel	1
2	Dreigeteilter Spieß	1
3	Halterung Motorseite	2
4	Halterung	2
5	Schraubenset	1
6	Laufhülse	1
7	Gegengewicht	1
8	Griff	1
9	Fleischgabel	4
5U	Universal Schraubenset	1

Grillgröße:

TAINO PLATINUM / BLACK 4 Brenner

TAINO PLATINUM / BLACK 6 Brenner

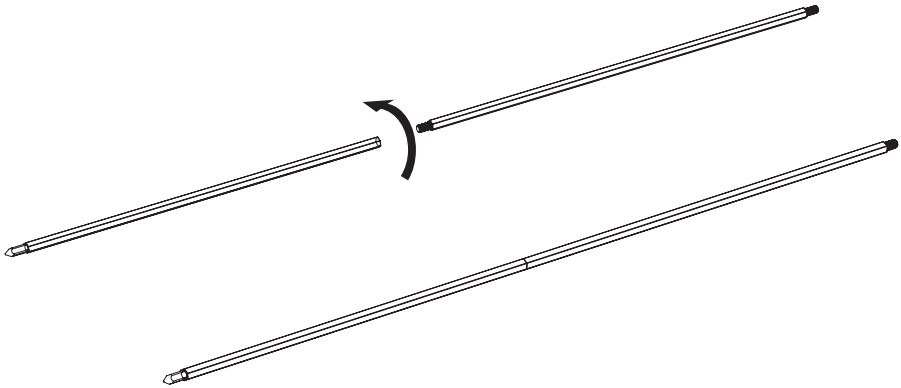
Spießteile:

A+B

A+B+C

AUFBAU

- 1 Je nach Grillgröße die Teile des Spießes Nr. 2 (A,B,C) zusammenschrauben.



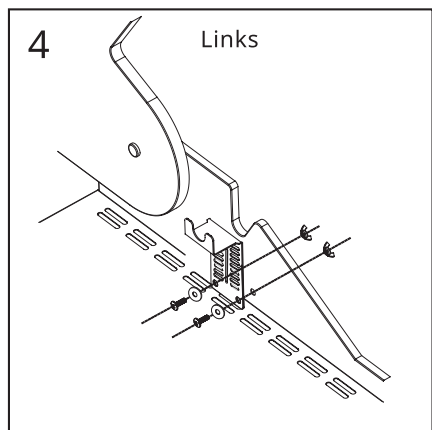
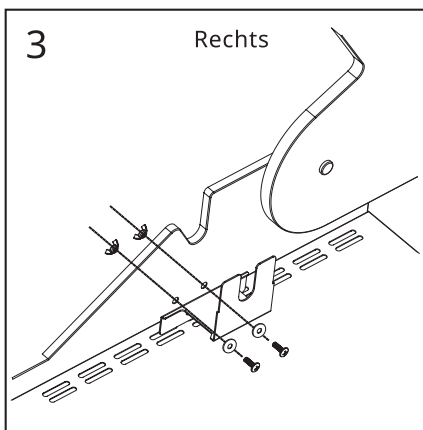
Grillgröße:

TAINO PLATINUM / BLACK 4 Brenner
TAINO PLATINUM / BLACK 6 Brenner

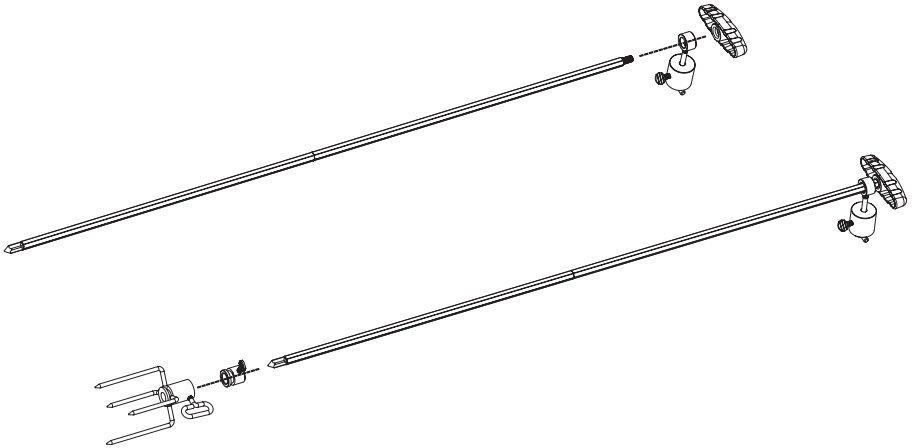
Spießteile:

A+B
A+B+C

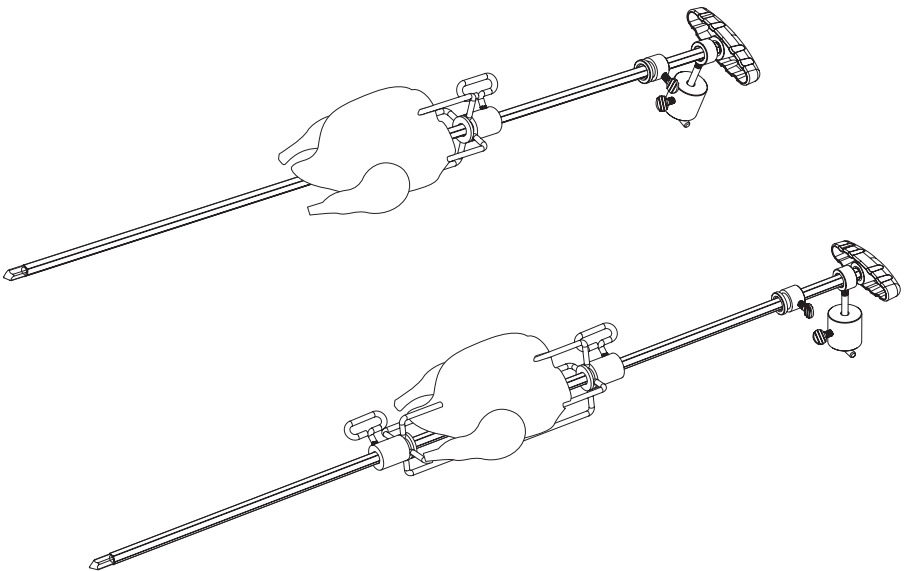
- 2 Montieren Sie die Drehspießhalterungen Nr. 3 und 4 an der Grillwand.



- 3 Stecken Sie das Gegengewicht Nr. 7 auf der gegenüberliegenden Seite des Motors auf den Spieß. Schrauben Sie den Griff auf das Gewinde und fixieren das Gewicht. Im Anschluss schieben Sie die Fleischgabeln Nr. 9 auf den Spieß.

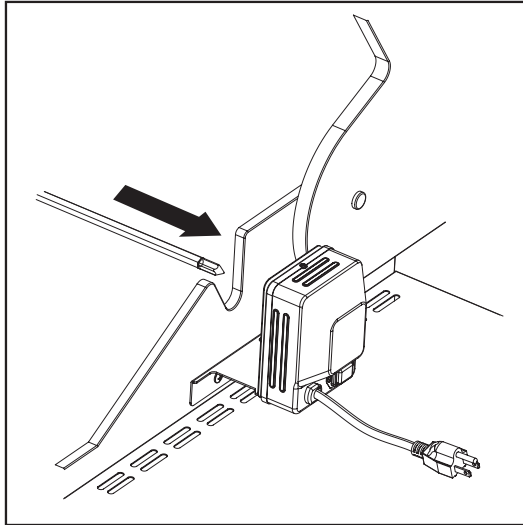


- 4 Nun können Sie Ihr Grillgut zwischen den Fleischgabeln Nr.9 auf dem Spieß platzieren.



5

Schieben Sie den Motor Nr. 1 auf die Halterung Nr. 3 und stecken Sie das spitze Ende des Spießes Nr. 2 in die Spießaufnahme des Motors.



REINIGUNG UND LAGERUNG

- Achten Sie darauf, dass der Drehspieß / Grill vor jeder Reinigung komplett abgekühlt ist.
- Stecken Sie das Motorkabel aus.
- Nehmen Sie den Spieß zunächst am Griff und dann aus der Motoraufnahme heraus.
- Lösen Sie die Fleischgabeln vom Spieß.
- Reinigen Sie Spieß, Fleischgabeln und Gegengewicht mit einem weichen Schwamm, Spülmittel und warmem Wasser oder in der Spülmaschine.
- VORSICHT: Das Motorgehäuse nur mit einem leicht feuchten Tuch vorsichtig abwischen!
- Wenn der Drehspieß nicht verwendet wird, lagern Sie diesen bitte kühl und trocken und halten ihn von Kindern fern.



Vielen Dank für Ihren Einkauf!

**Falls Sie Unterstützung benötigen, können
Sie sich gerne an unser Service Team wenden:**

+49 2203 94 79 300
service@taino-grill.de
www.taino-grill.de

Clic-Trade GmbH
Stollwerckstr. 27-31
51149 Köln
www.clictrade.gmbh