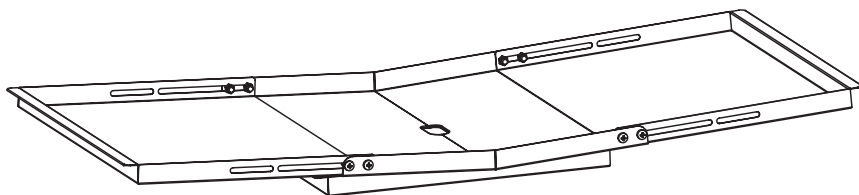




Montage- und Bedienungsanleitung
für
**UNIVERSAL
FETTWANNE**

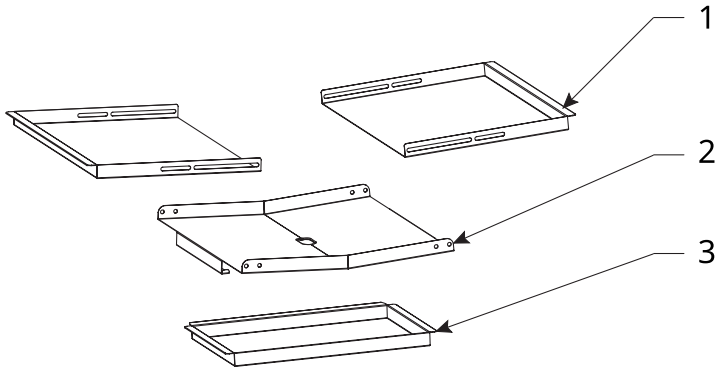


90089

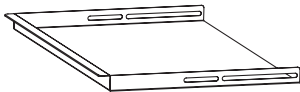
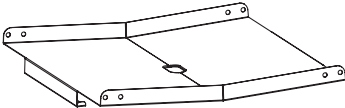



AUFBAU

Bitte kontaktieren Sie unseren Kundenservice, wenn Teile fehlen oder beschädigt sein sollten, beginnen Sie vorerst nicht mit dem Aufbau und bewahren Sie die Verpackung auf!

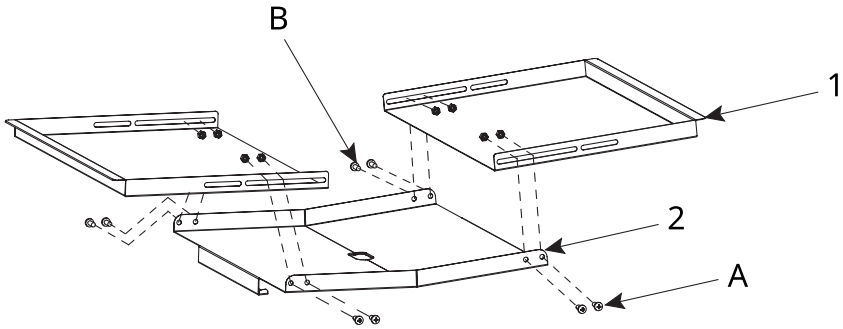
Überprüfen Sie die Vollständigkeit anhand dieser Teileliste.



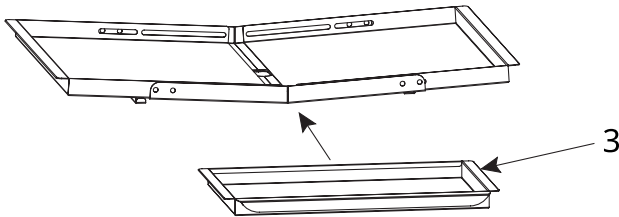
TEILELISTE

Nr.	Form	Anzahl
1		2
2		1
3		1
A	 M5x12	8
B	 M5	8

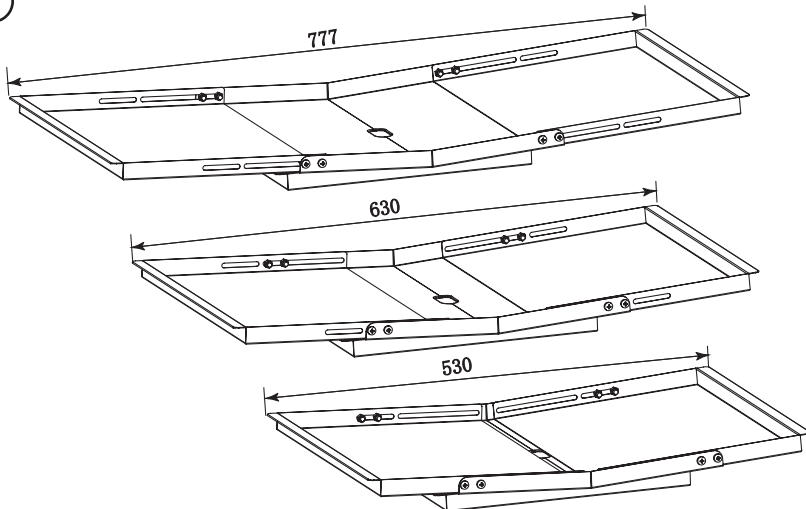
1



2



3





Vielen Dank für Ihren Einkauf!

**Falls Sie Unterstützung benötigen, können
Sie sich gerne an unser Service Team wenden:**

+49 2203 94 79 300
service@taino-grill.de
www.taino-grill.de

Clic-Trade GmbH
Stollwerckstr. 27-31
51149 Köln
www.clictrade.gmbh