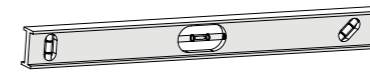
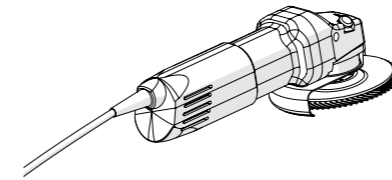
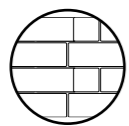
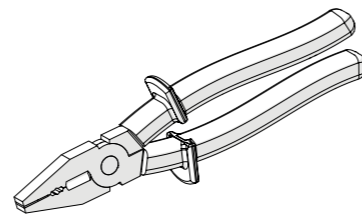
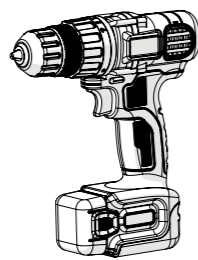
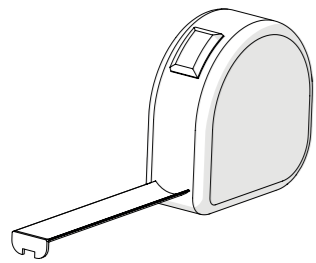
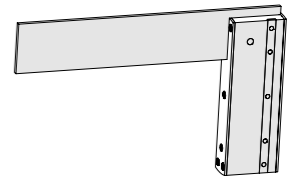
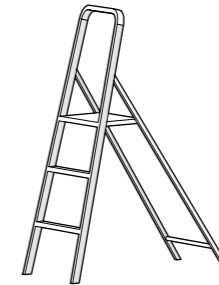
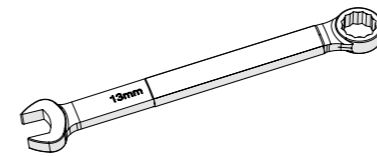
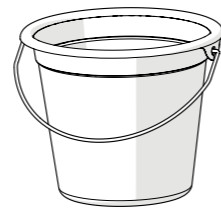
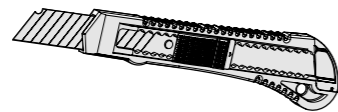
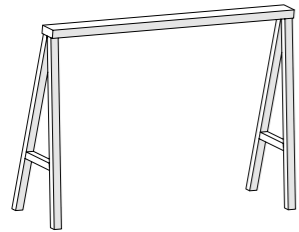
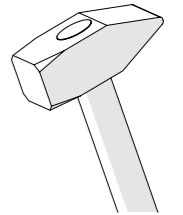
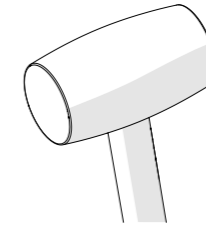
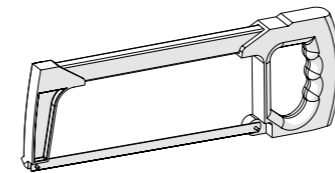
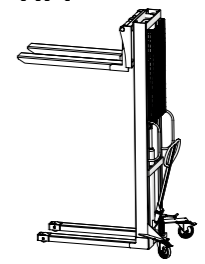


TOOLS



TIP!

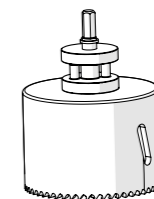
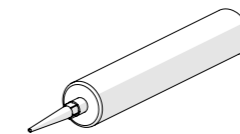


Ø 8mm

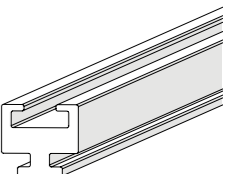
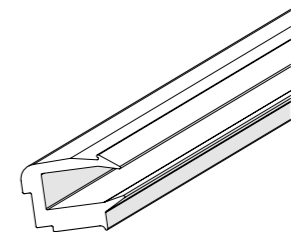
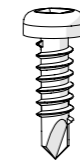
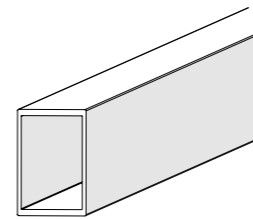
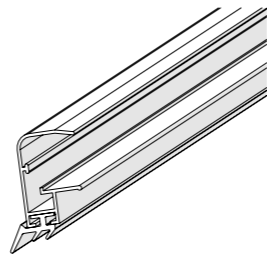
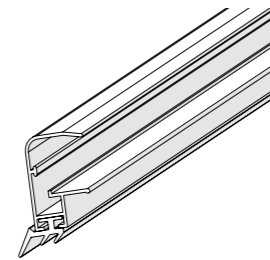
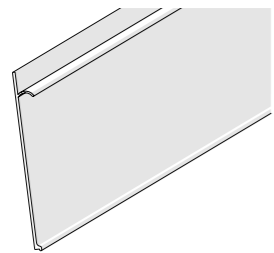
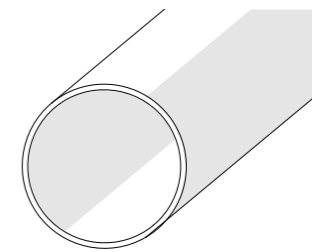
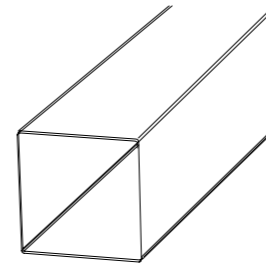
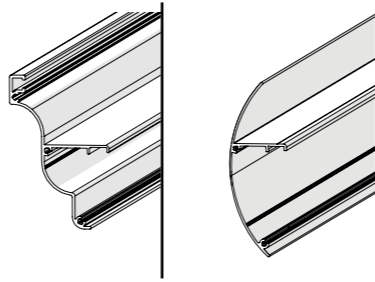
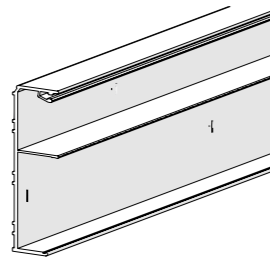
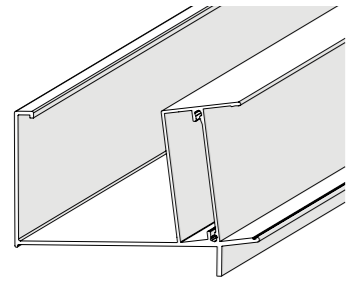
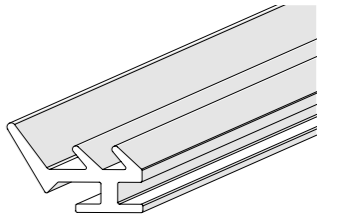
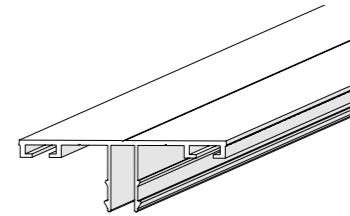
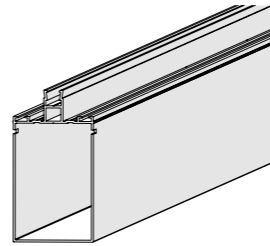
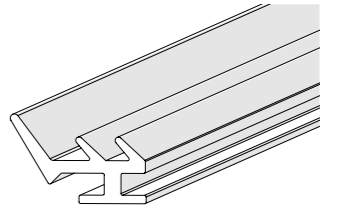
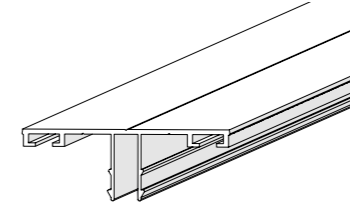
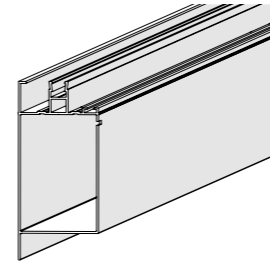


Ø 3mm

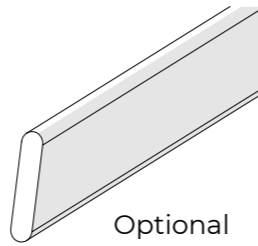
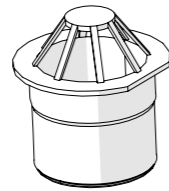
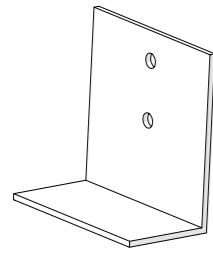
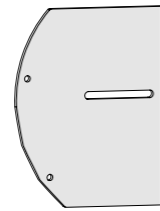
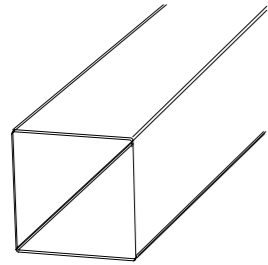
TOOLS SUPPLIED



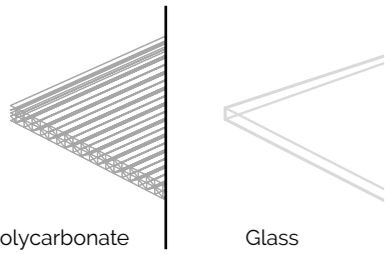
COMPONENTS



Separate Parts

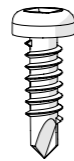
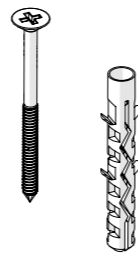


Optional



Polycarbonate

Glass



ASSEMBLY



Repeat step for each same item | Schritt für jedes gleiches Item wiederholen | Répétez les étapes pour chaque même article | Stap herhalen voor elk hetzelfde onderdeel | Powtórz krok dla każdego tego samego elementu



Attention! | Achtung! | Attention! | Let op! | Uwaga!



Correct | Richtig | Bien | Goed | Dobrze

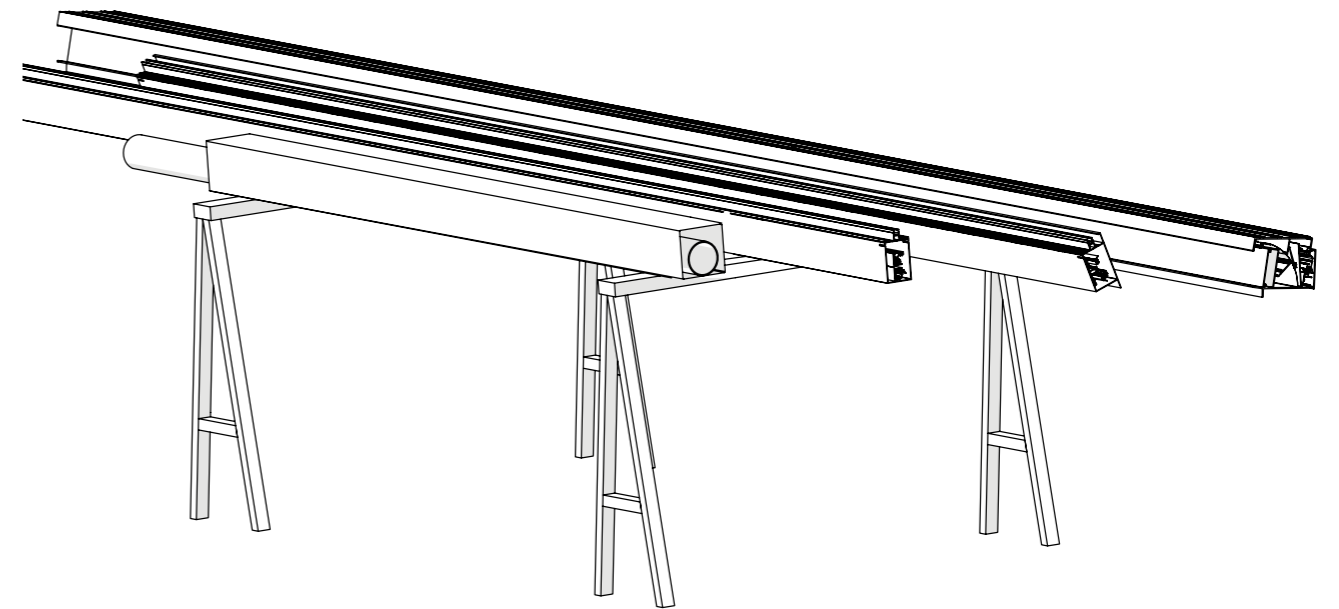


Wrong | Falsch | Erreur | Fout | Źle

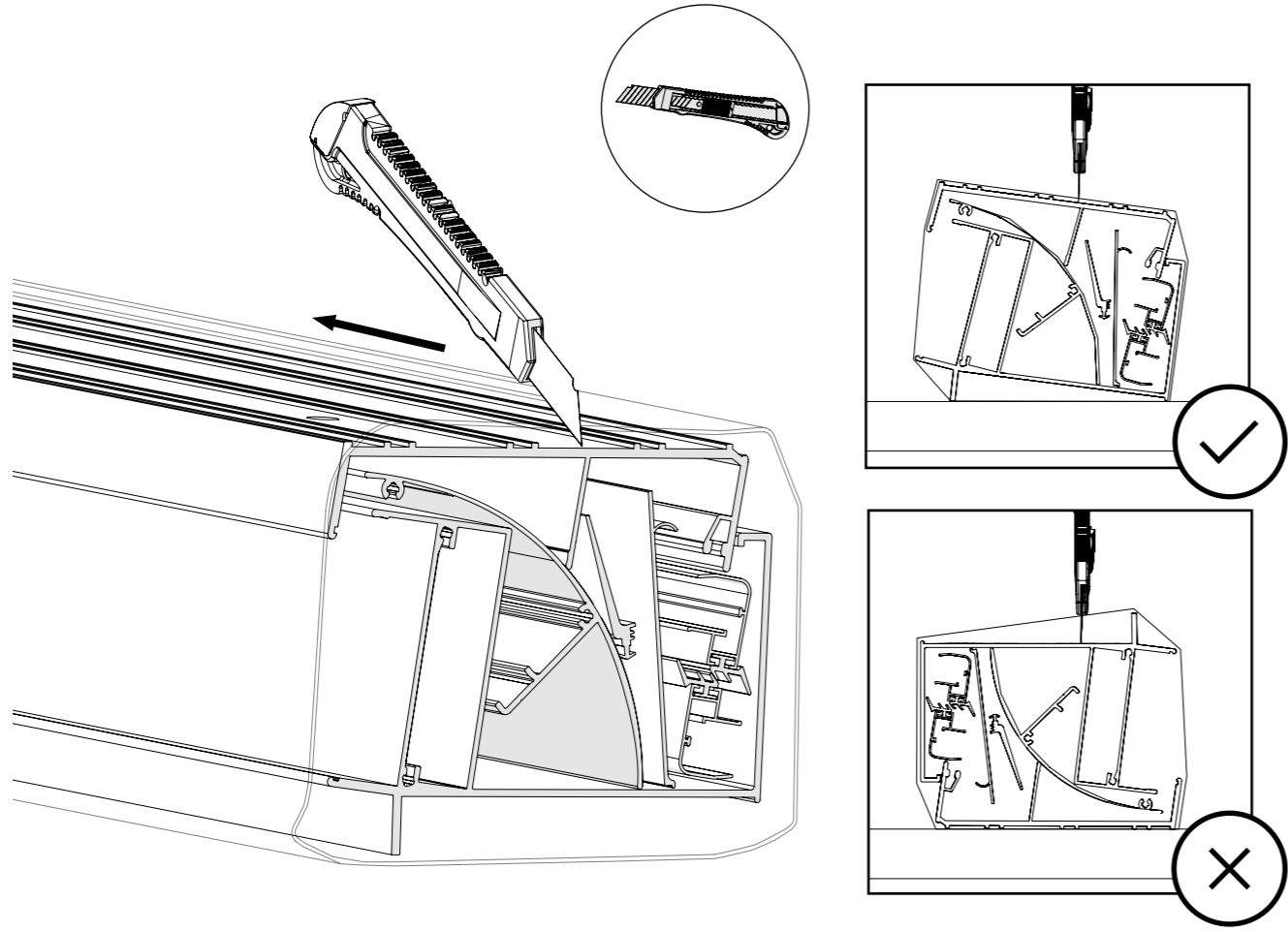
L+R

Perform step on both left and right side of item | Schritt sowohl links als rechts ausführen pro Item | Faire un pas à gauche et à droite sur l'article | Stap zowel links + rechts uitvoeren per item | Wykonaj kroki lewy i prawy dla każdej części

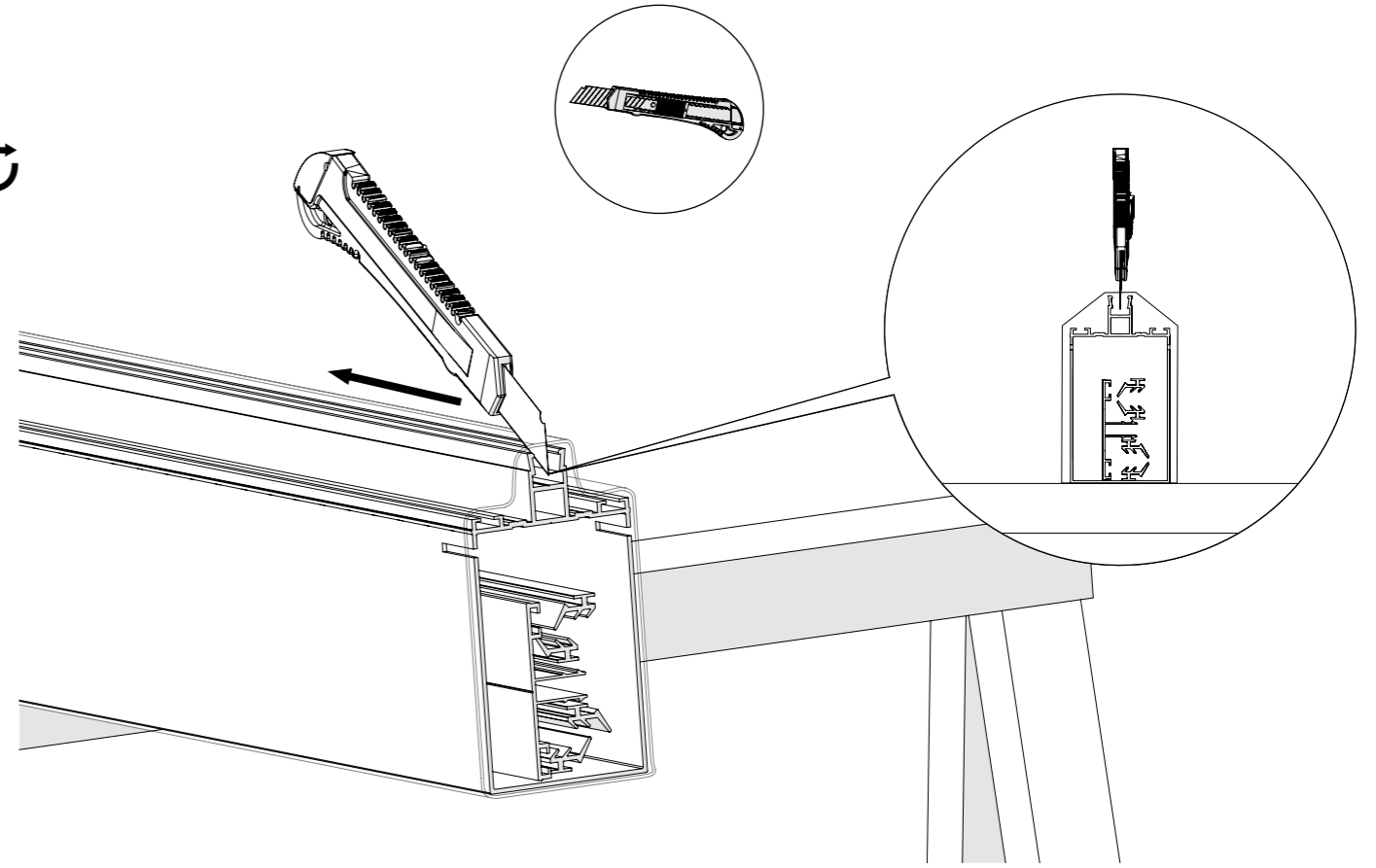
1



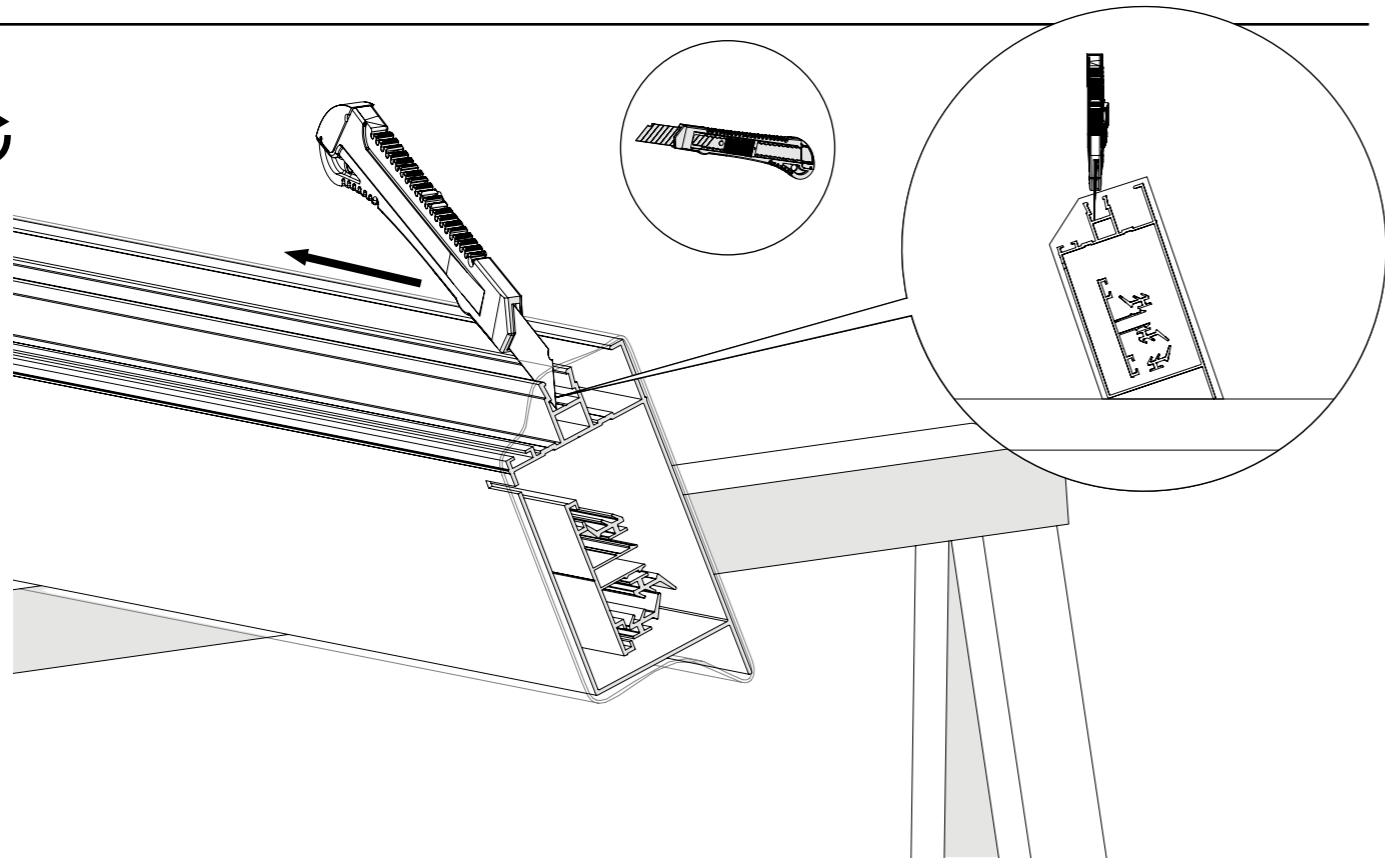
2



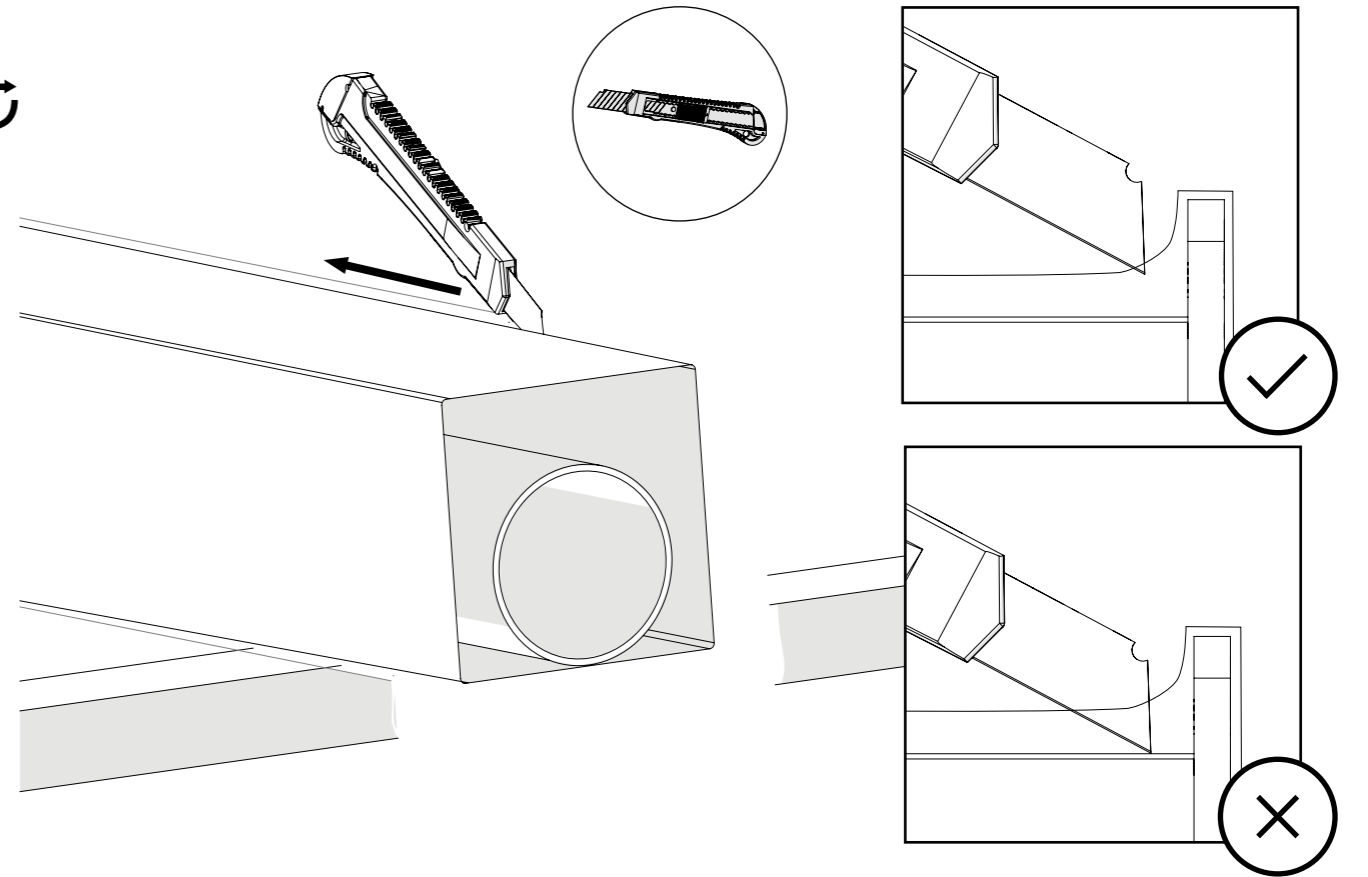
4



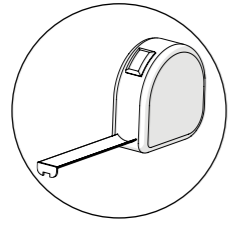
3



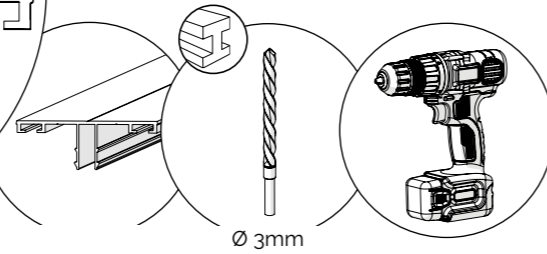
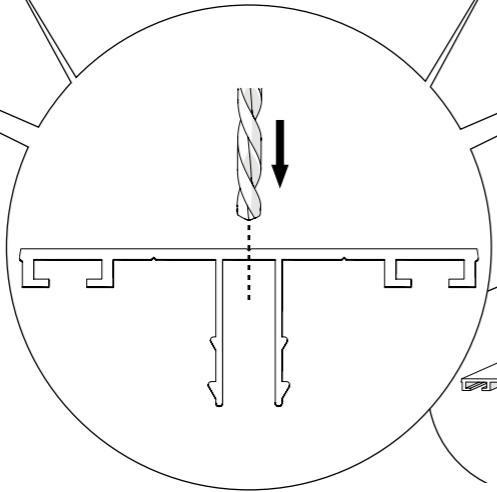
5



6

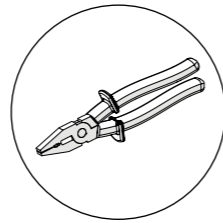


L	A	B	C	D
3,00m	100mm	1500mm	x	100mm
4,00m	100mm	1330mm	1330mm	100mm

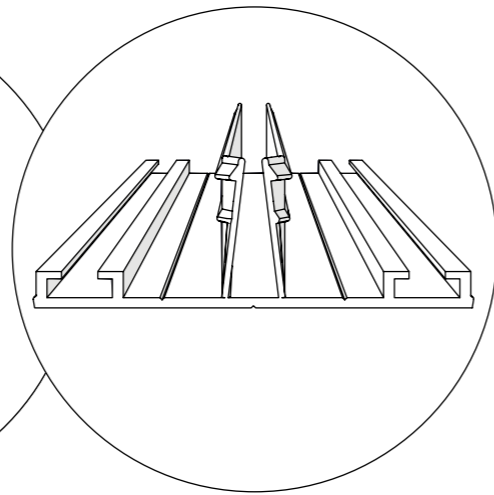
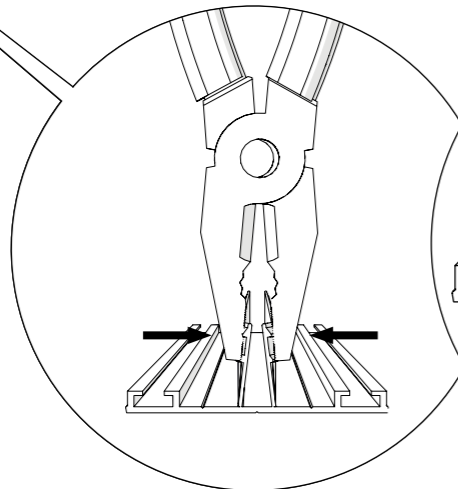


Ø 3mm

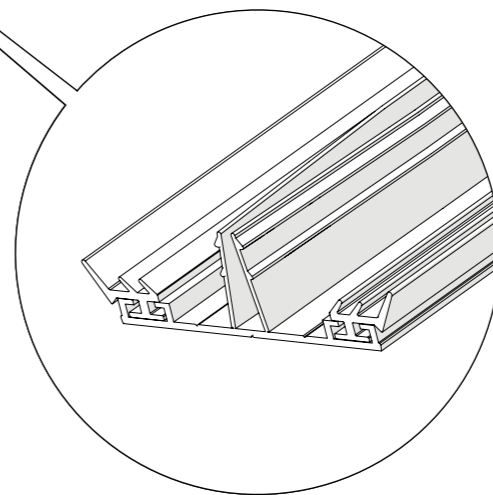
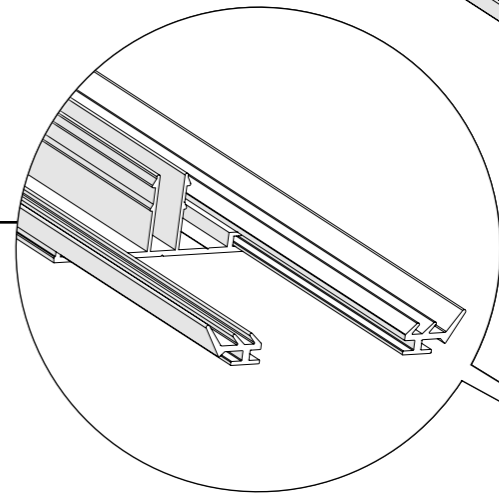
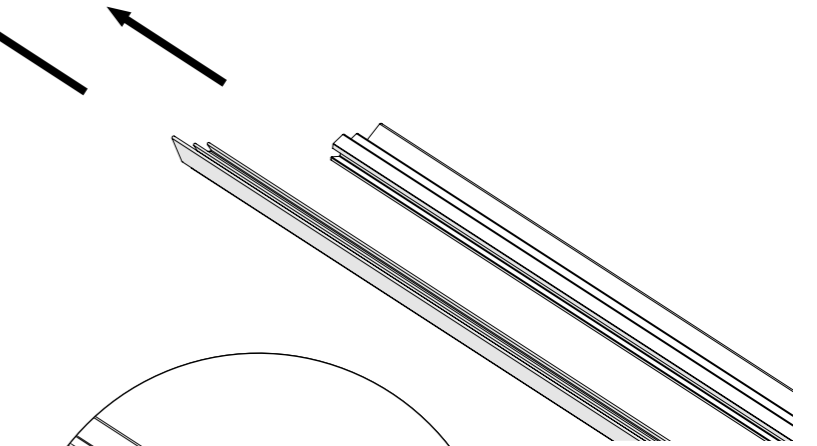
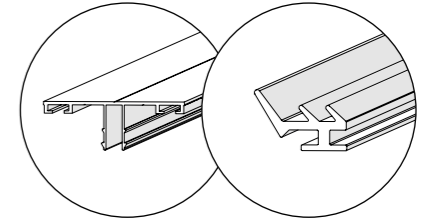
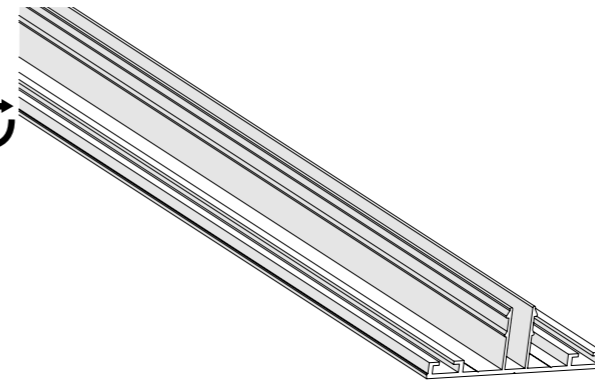
7

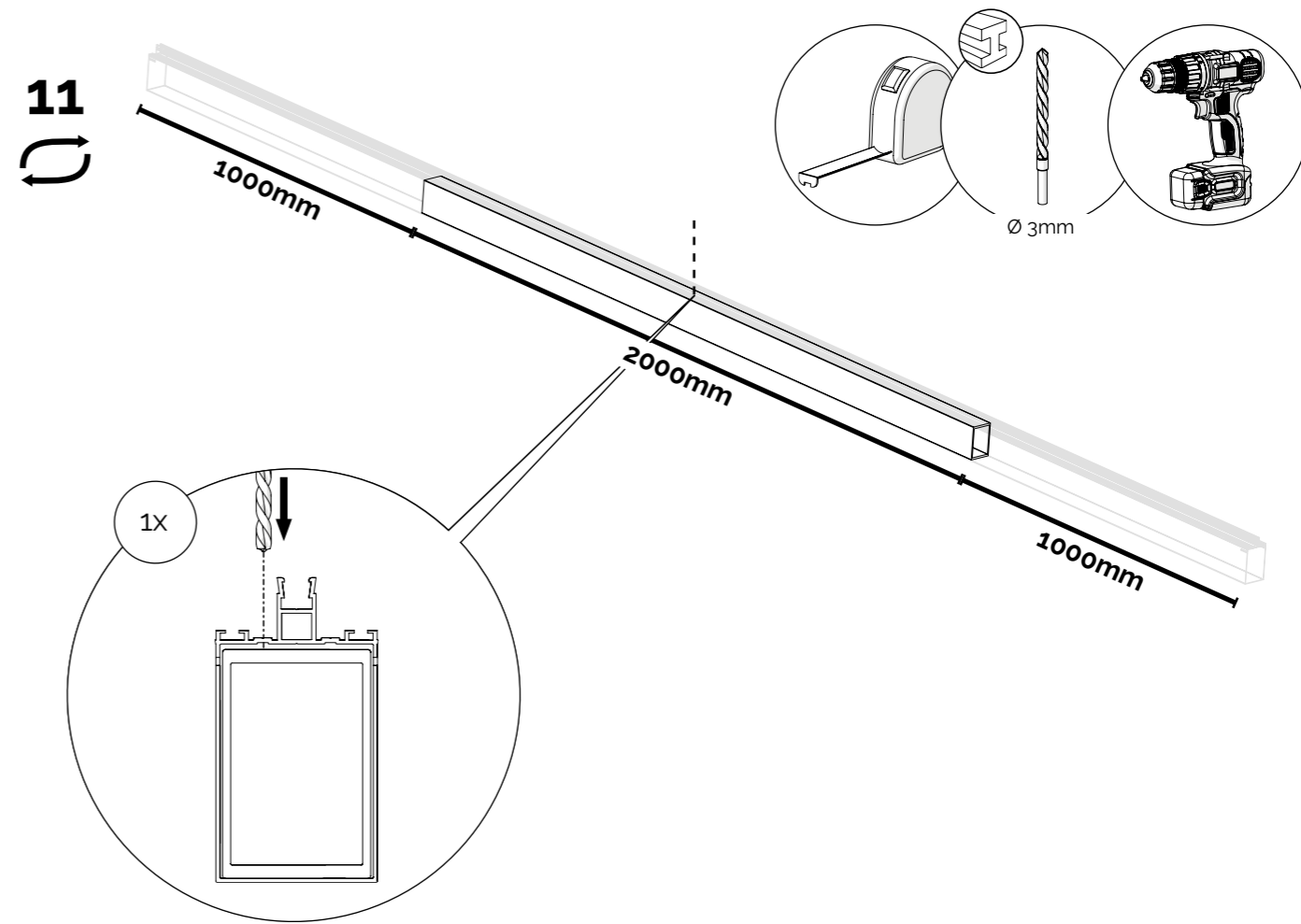
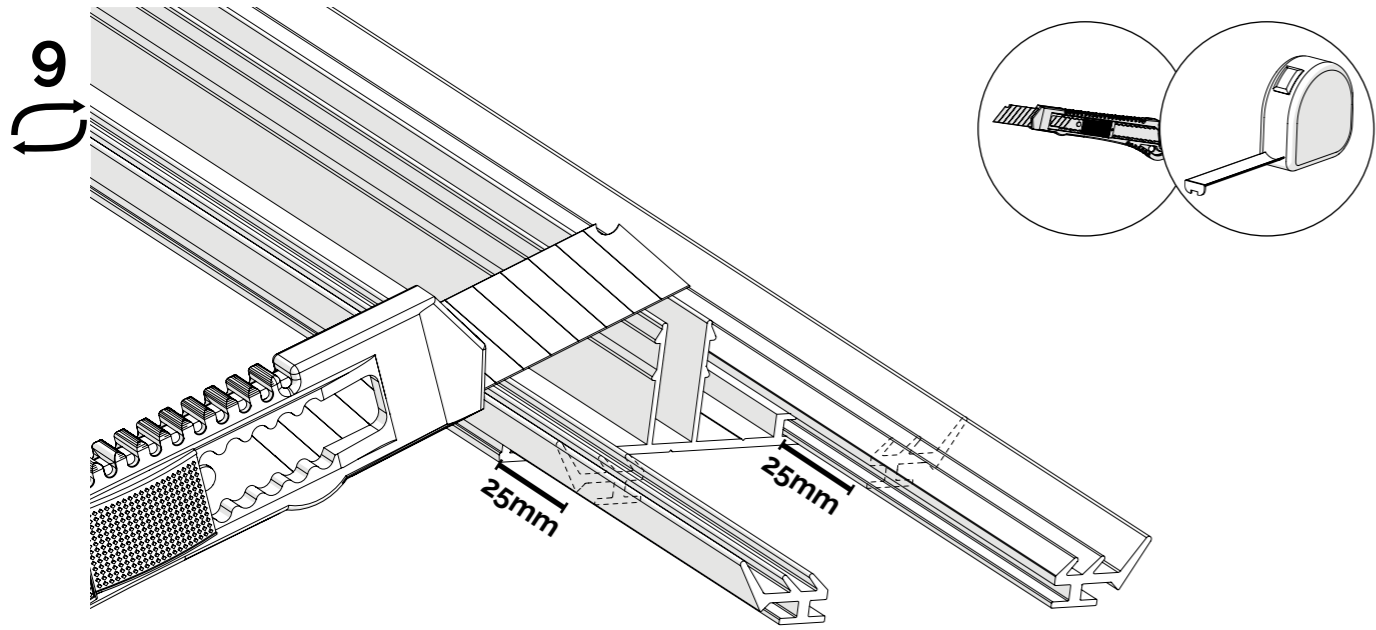


10mm

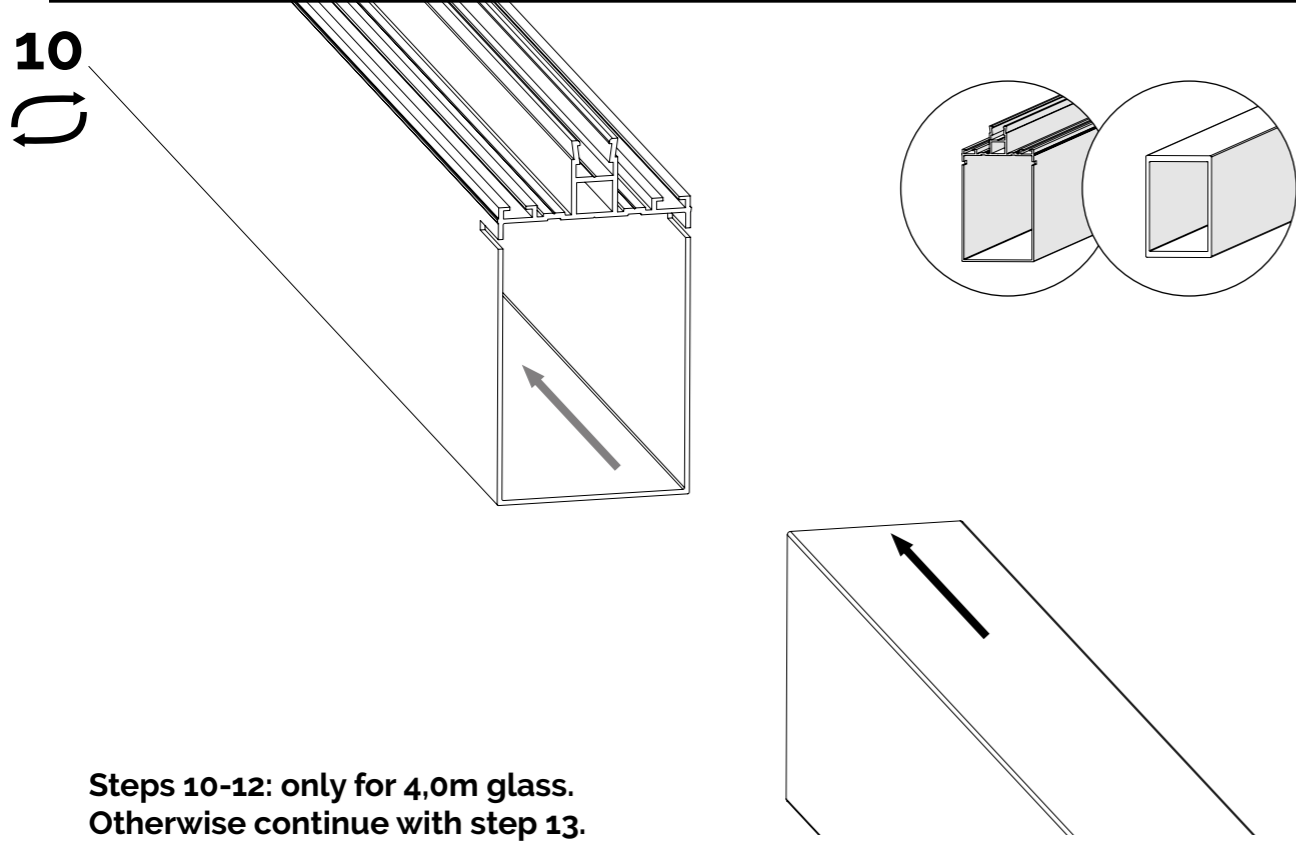


8

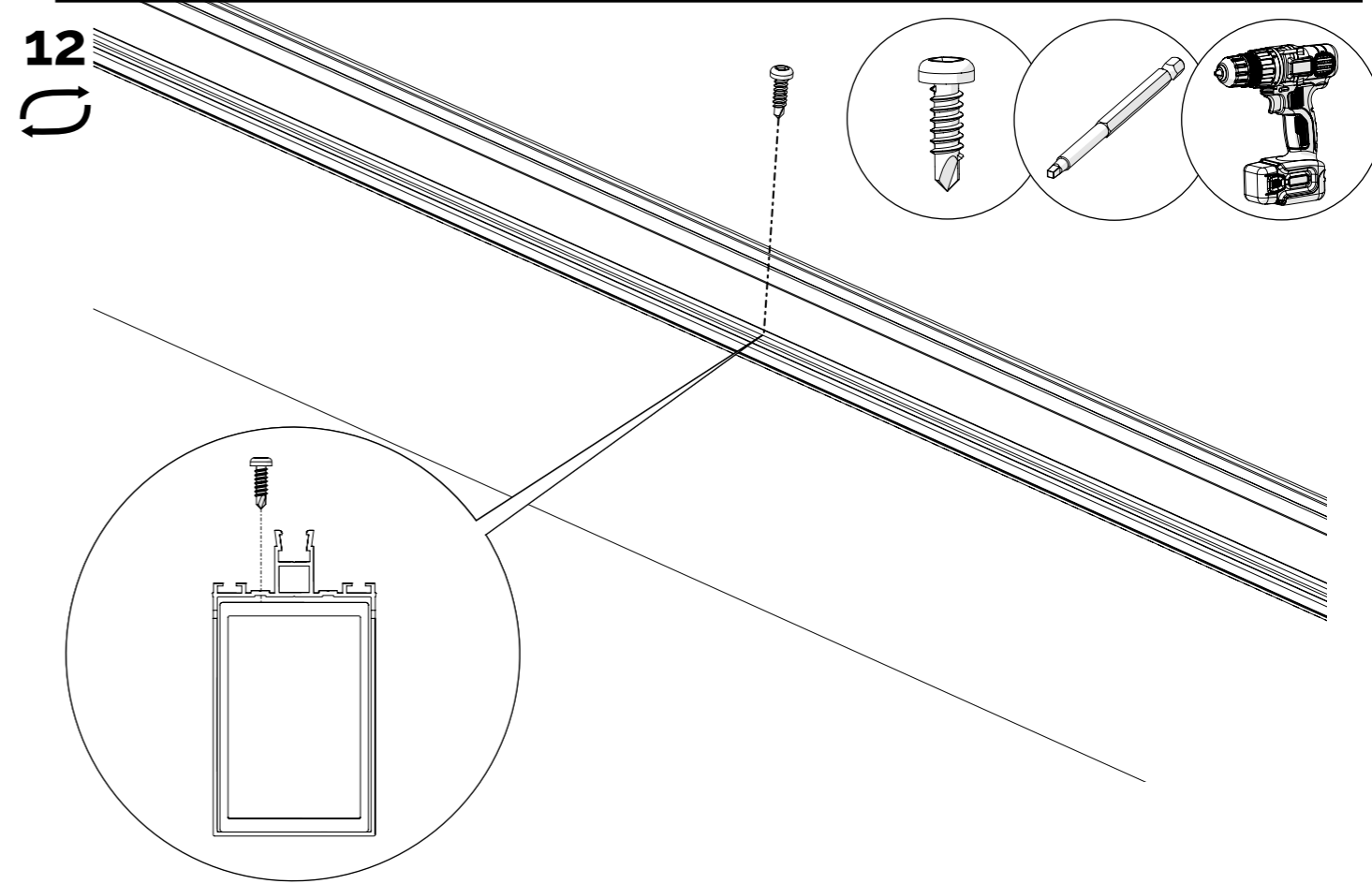




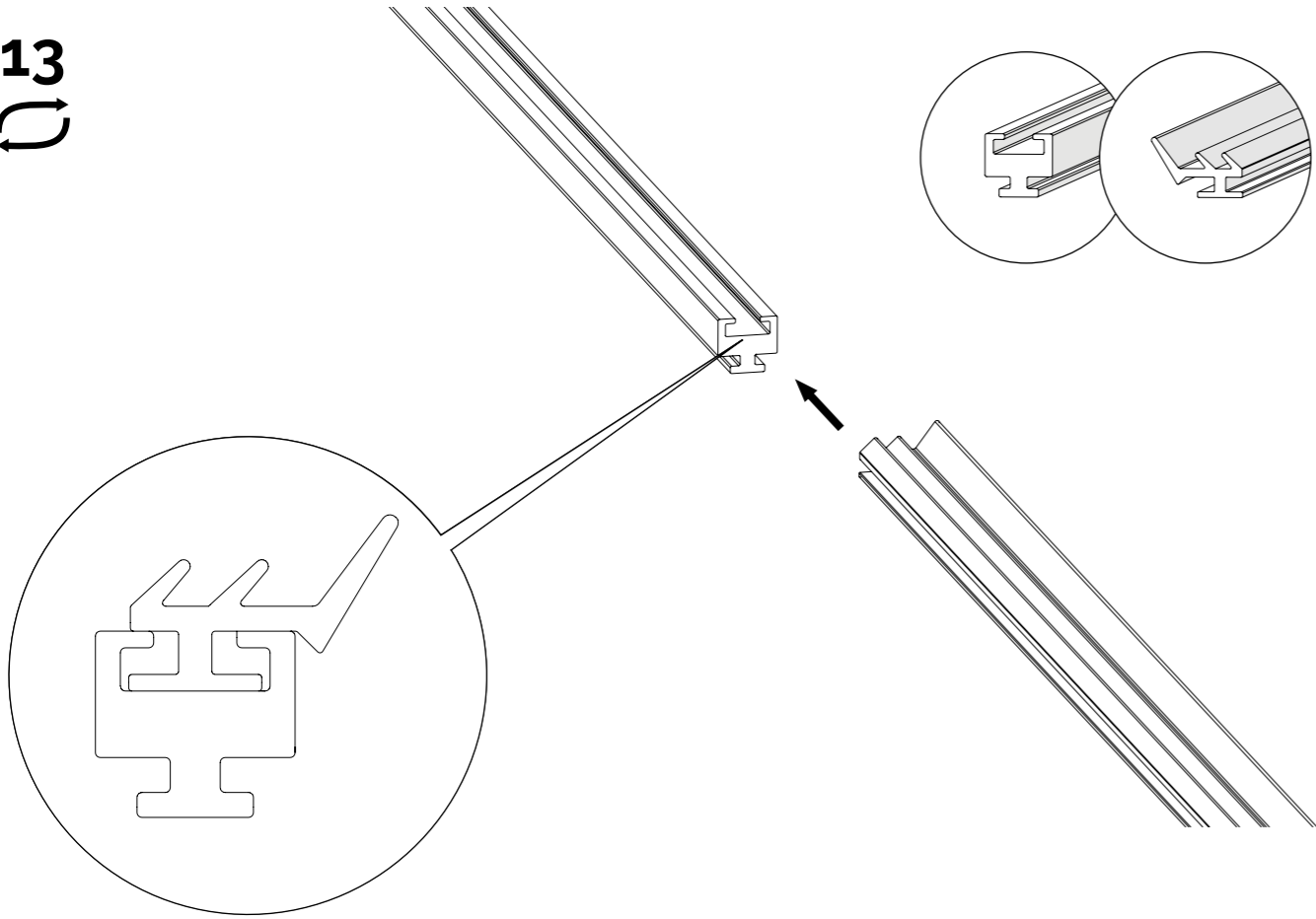
Glass roof: steps 10-18 Polycarbonate roof: steps 19-22



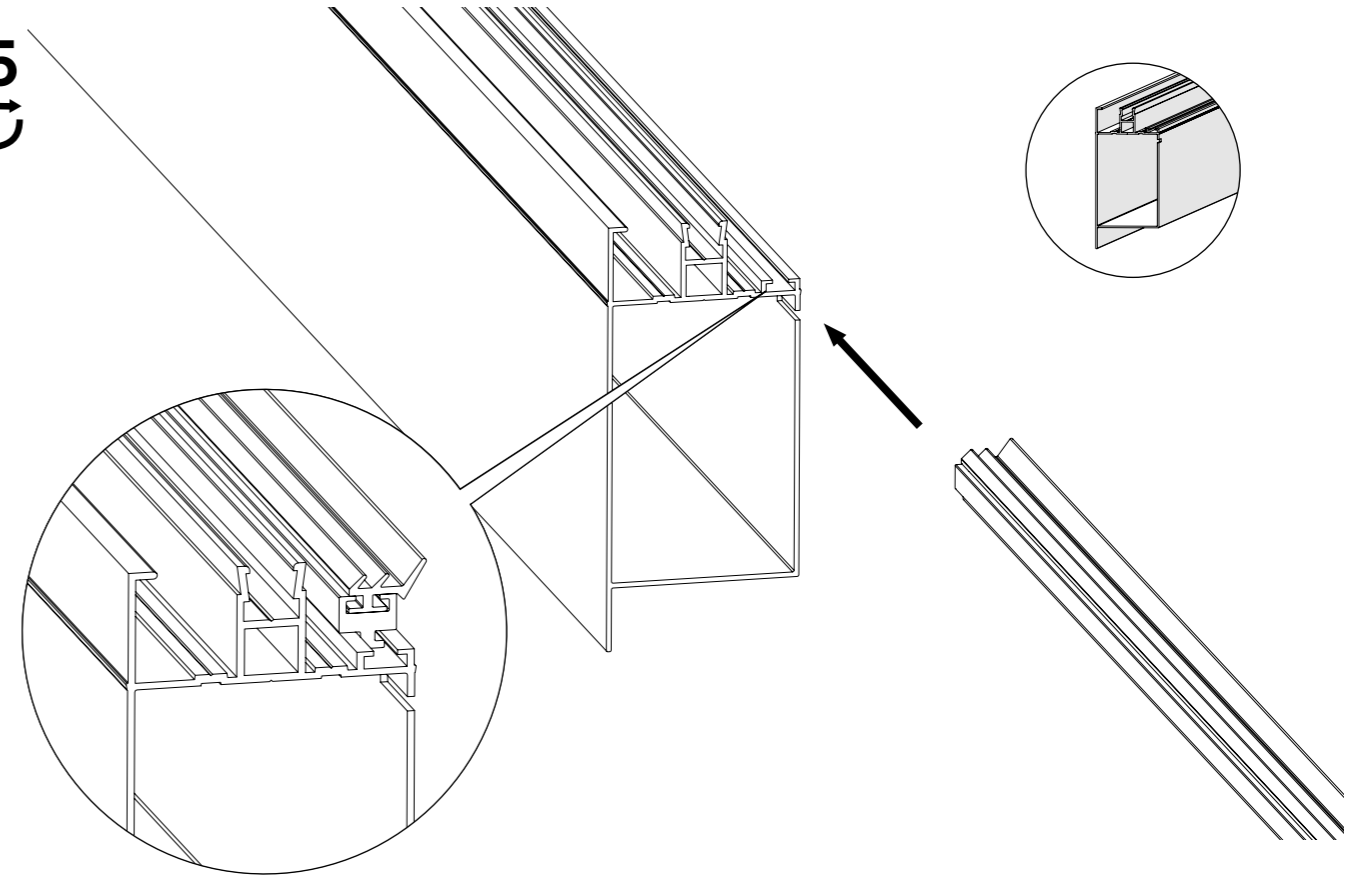
Steps 10-12: only for 4,0m glass.
Otherwise continue with step 13.



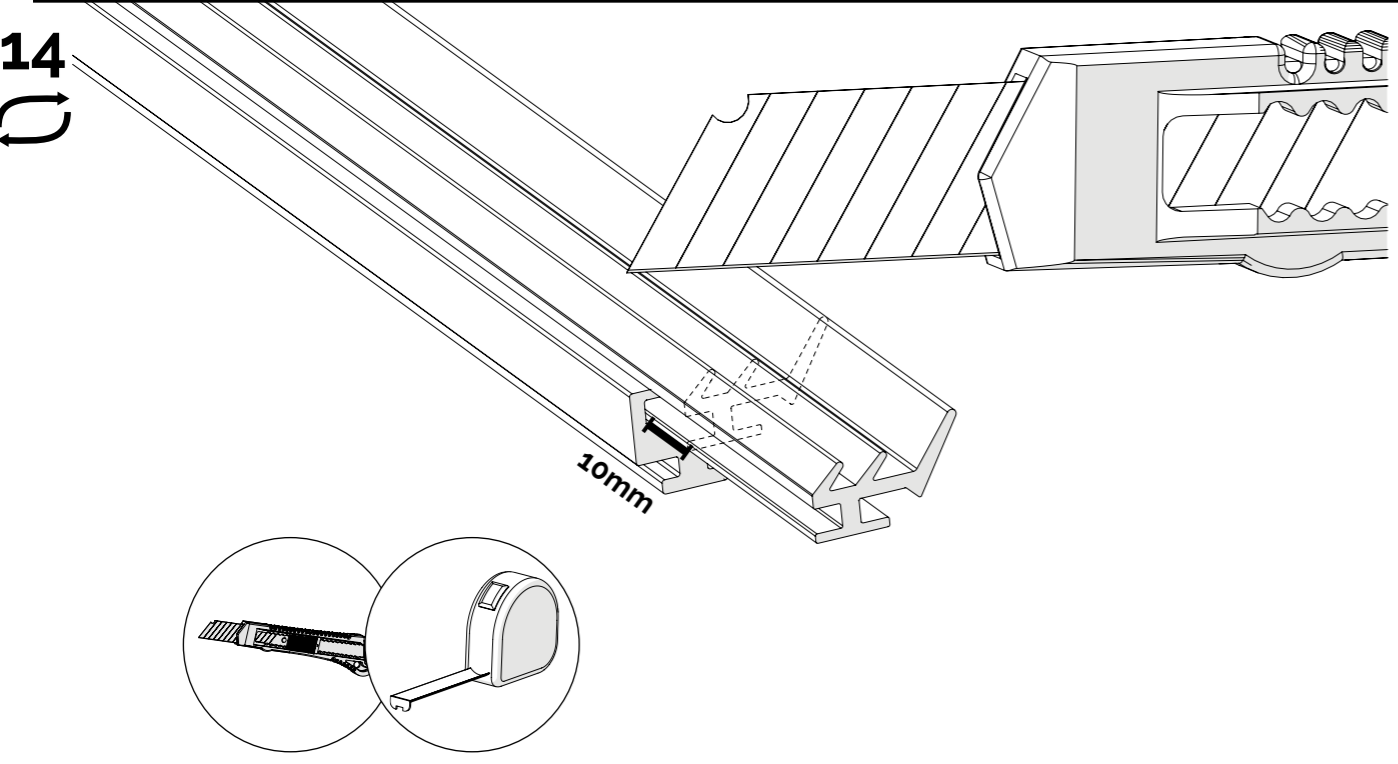
13
↻



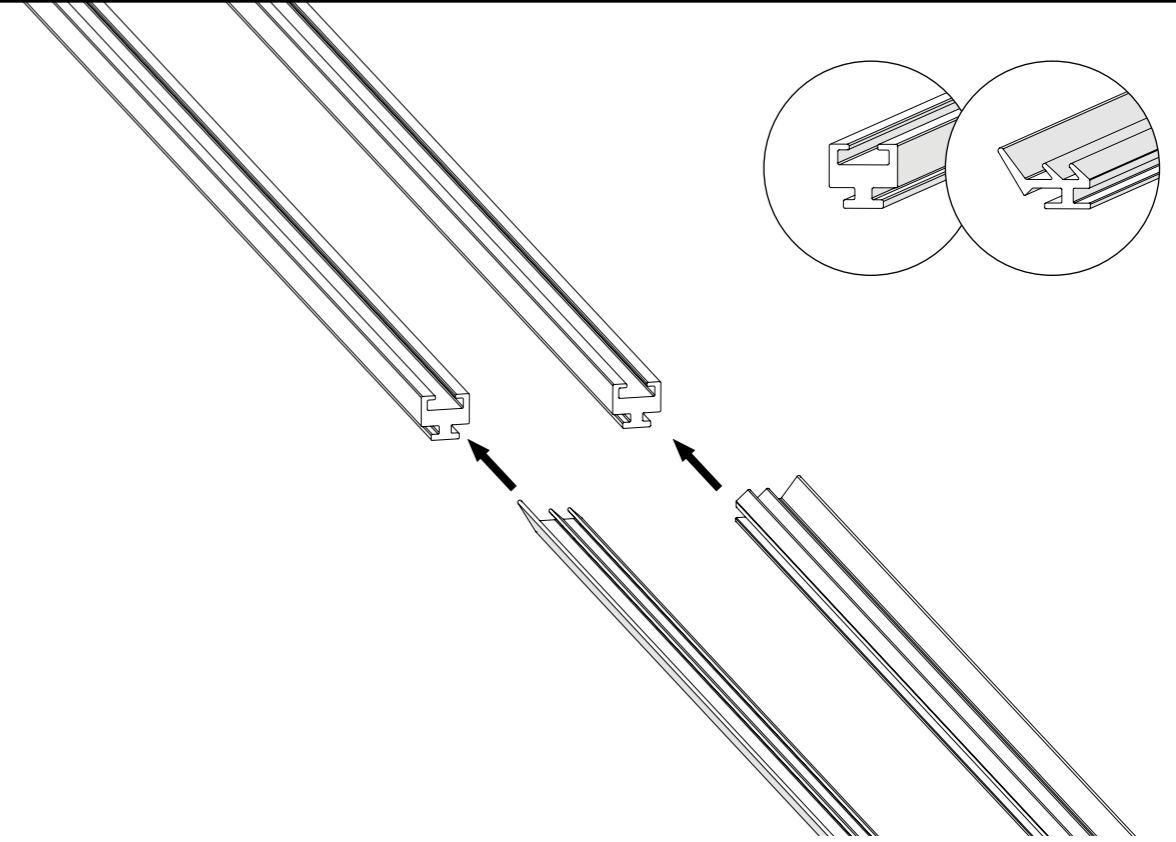
15
↻



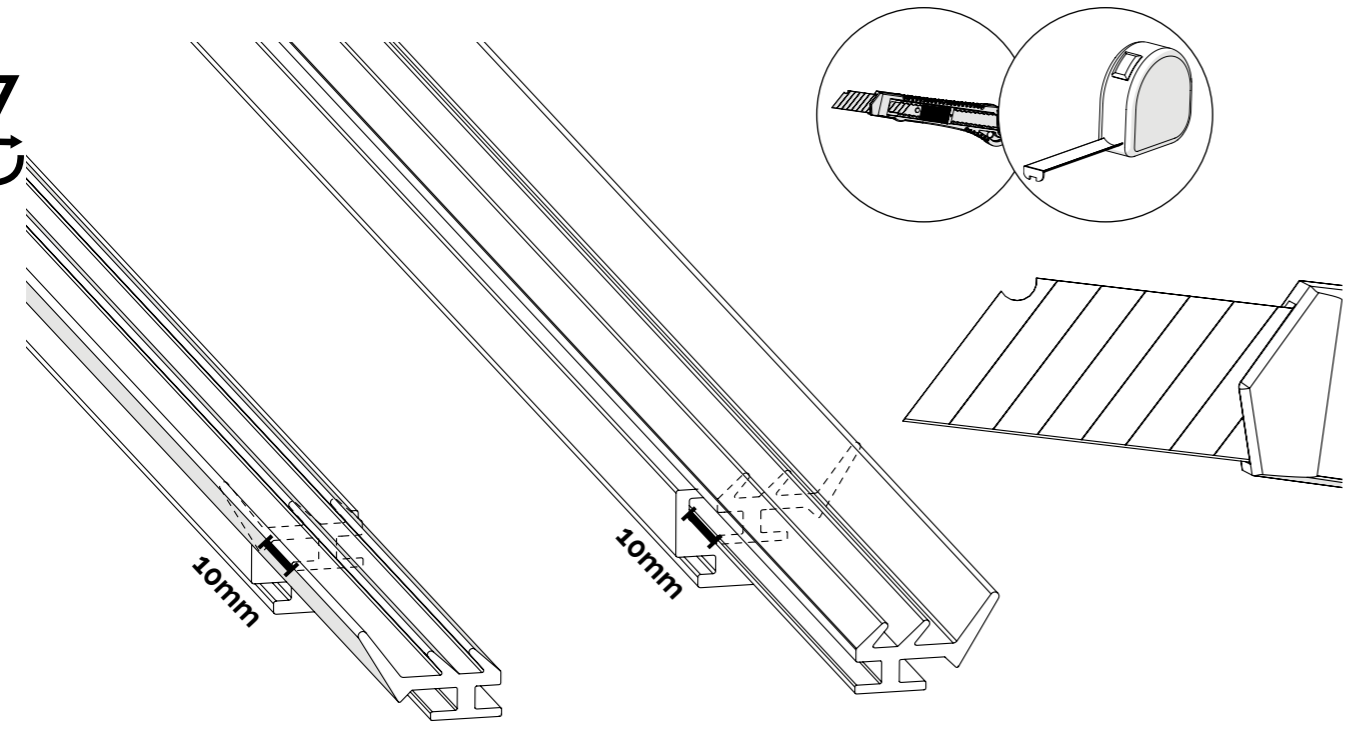
14
↻



16
↻

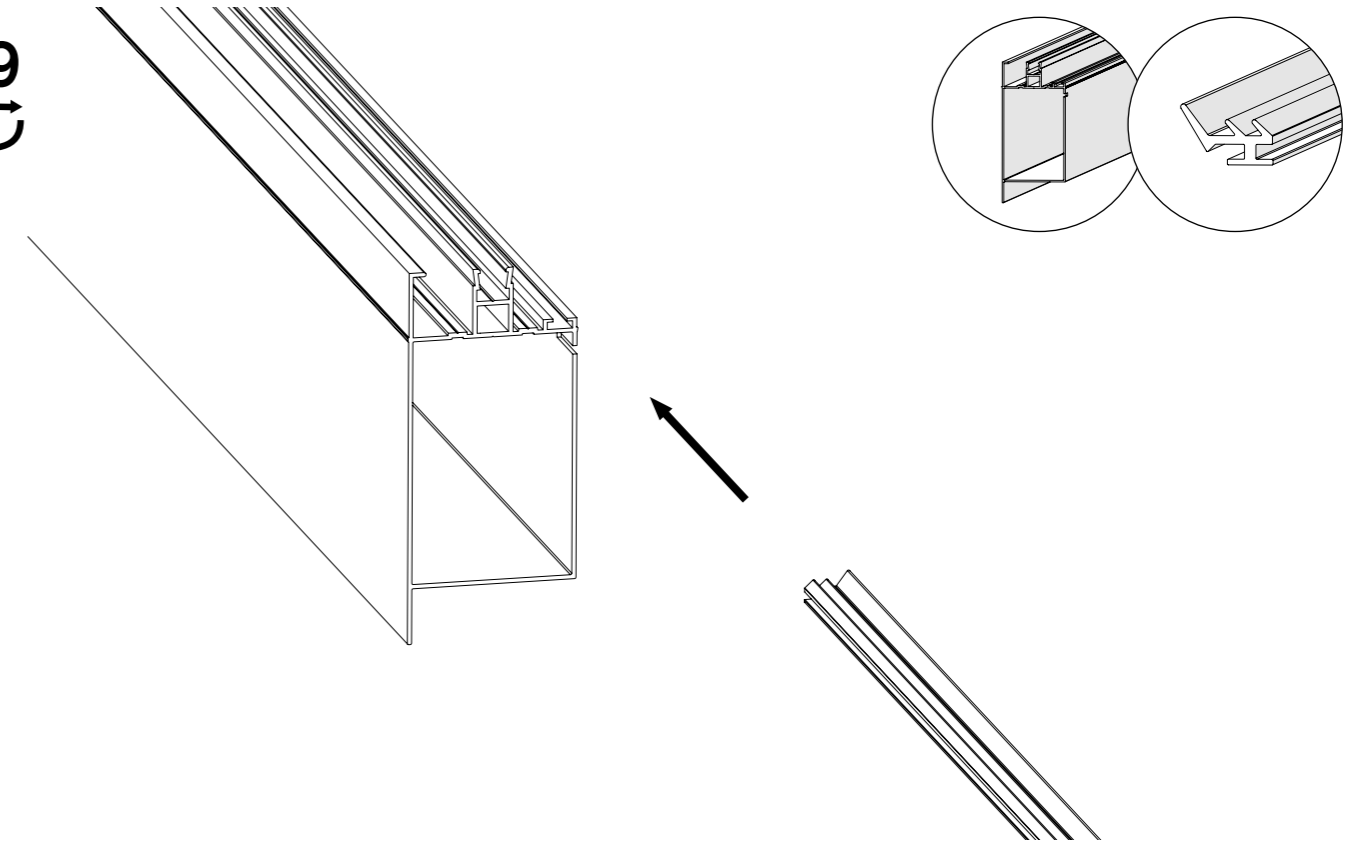


17

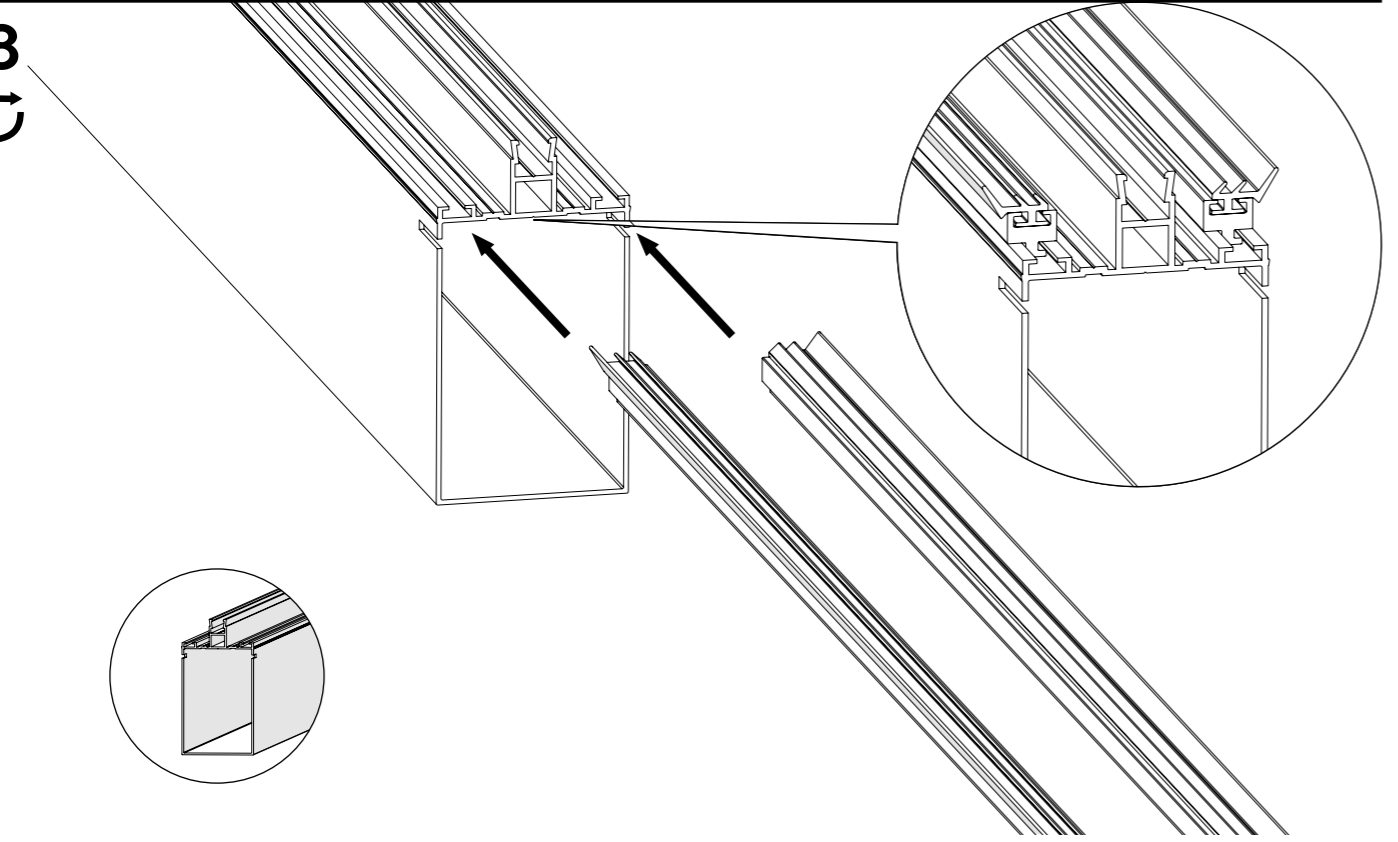


Polycarbonate roof: steps 19-22

19

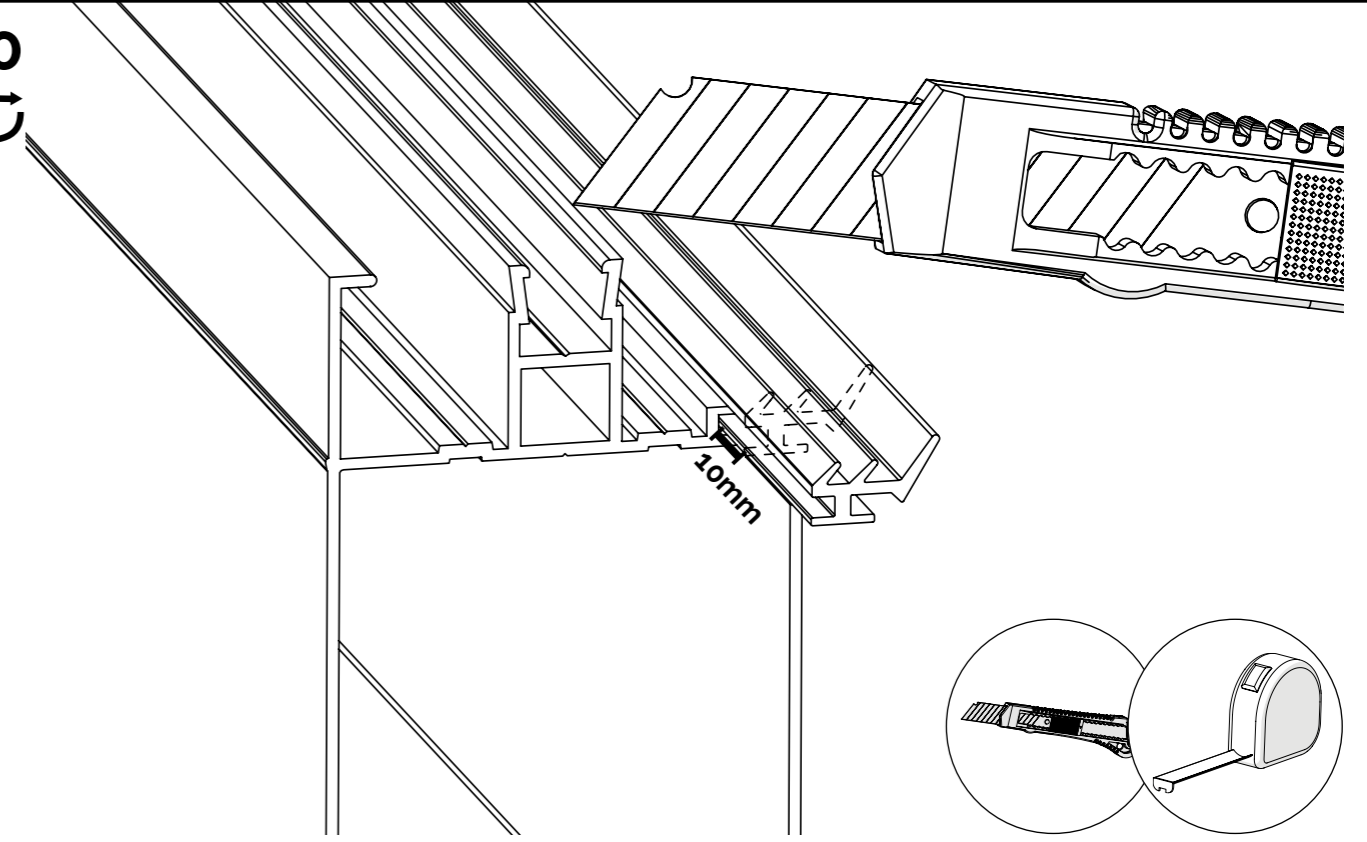


18

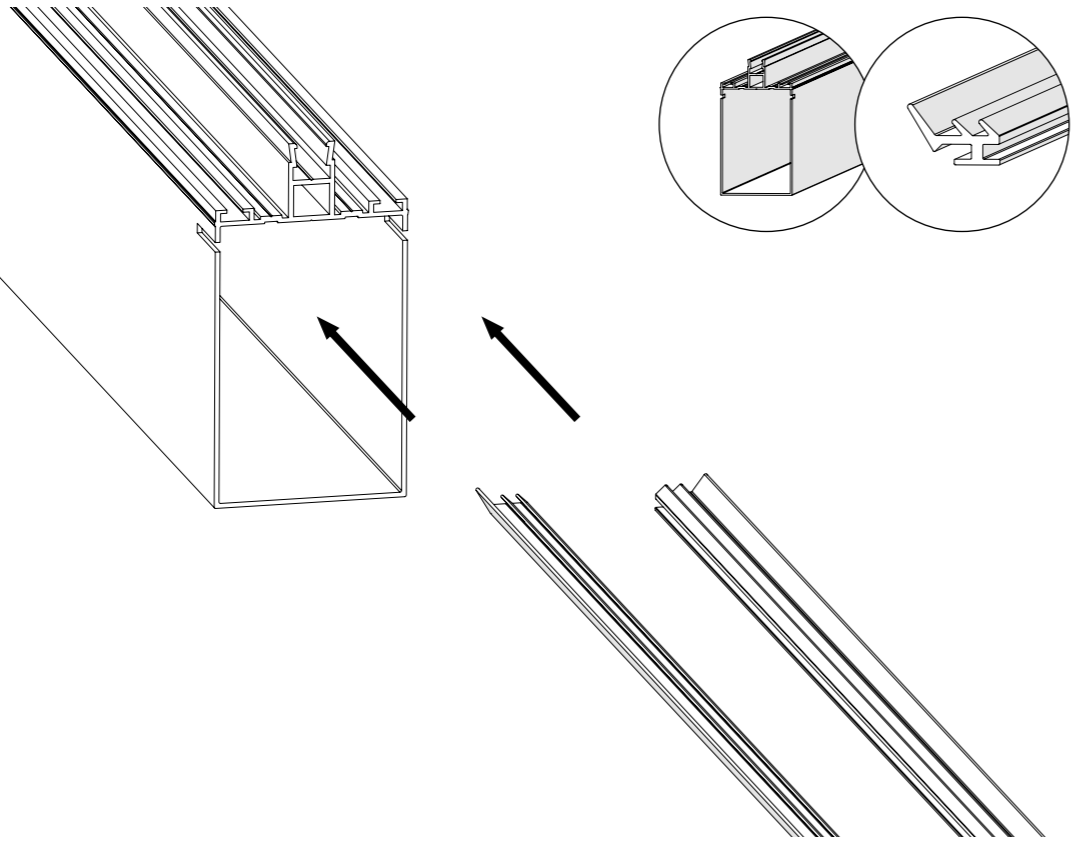


Go to step 23

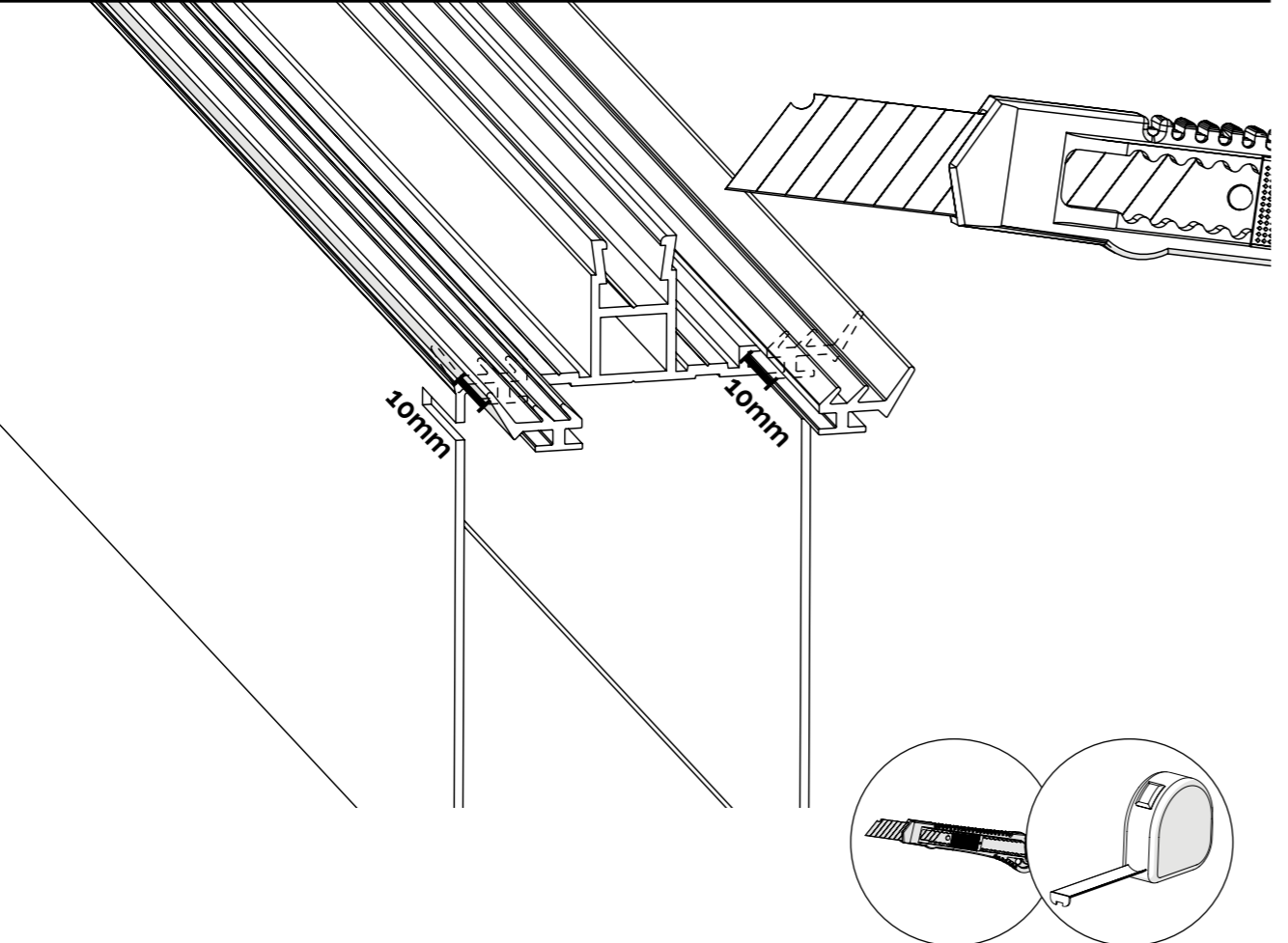
20



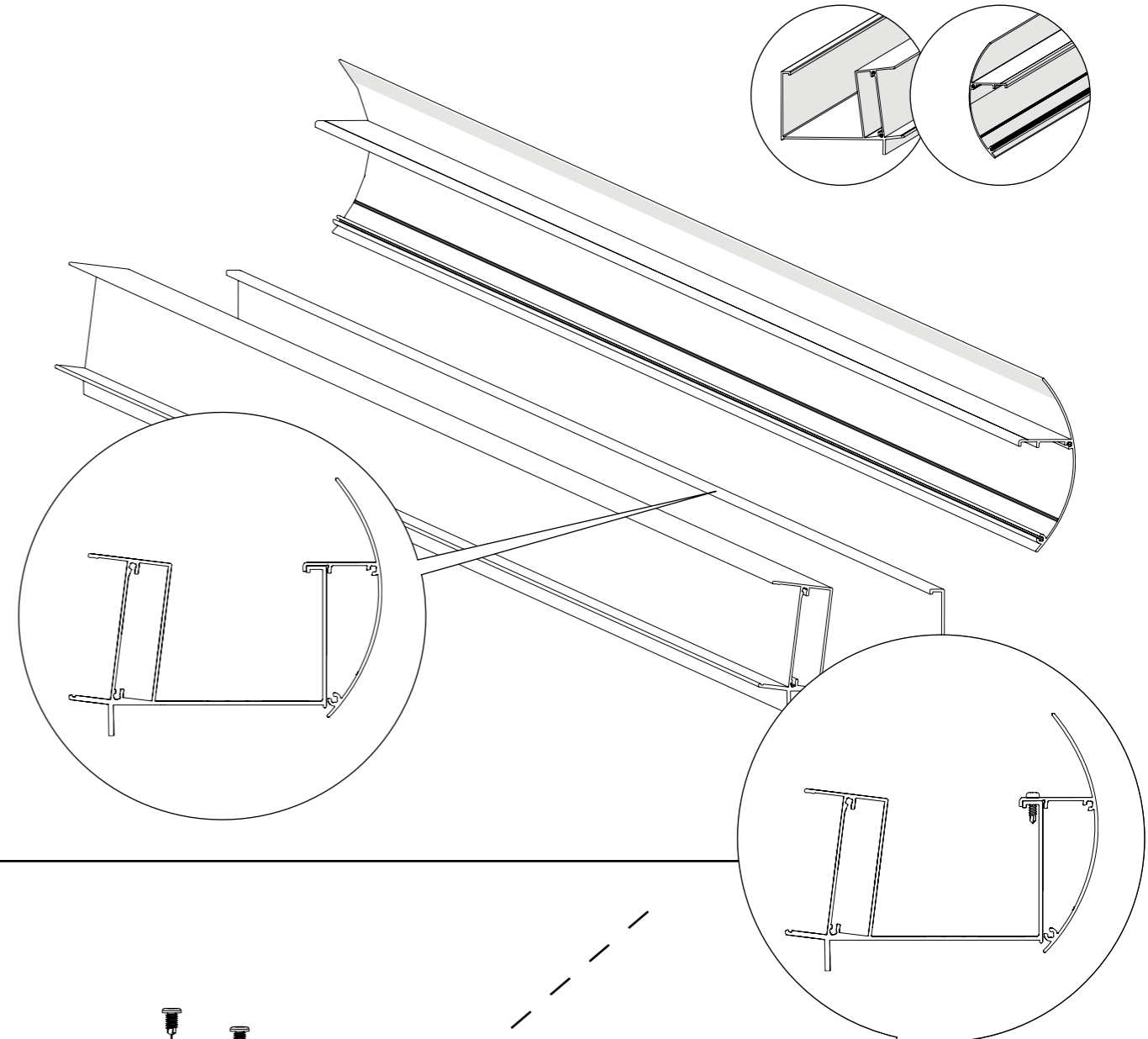
21



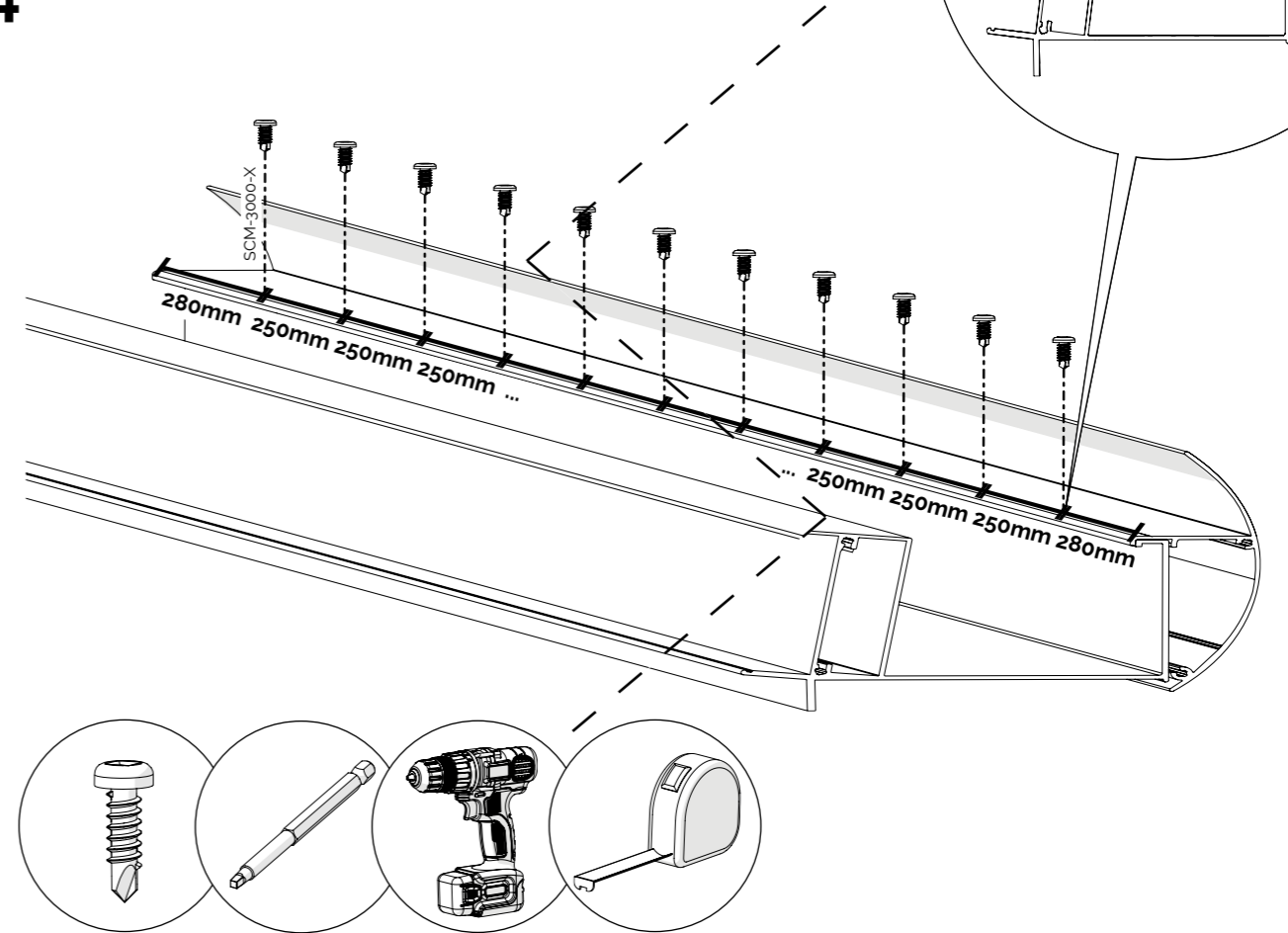
22



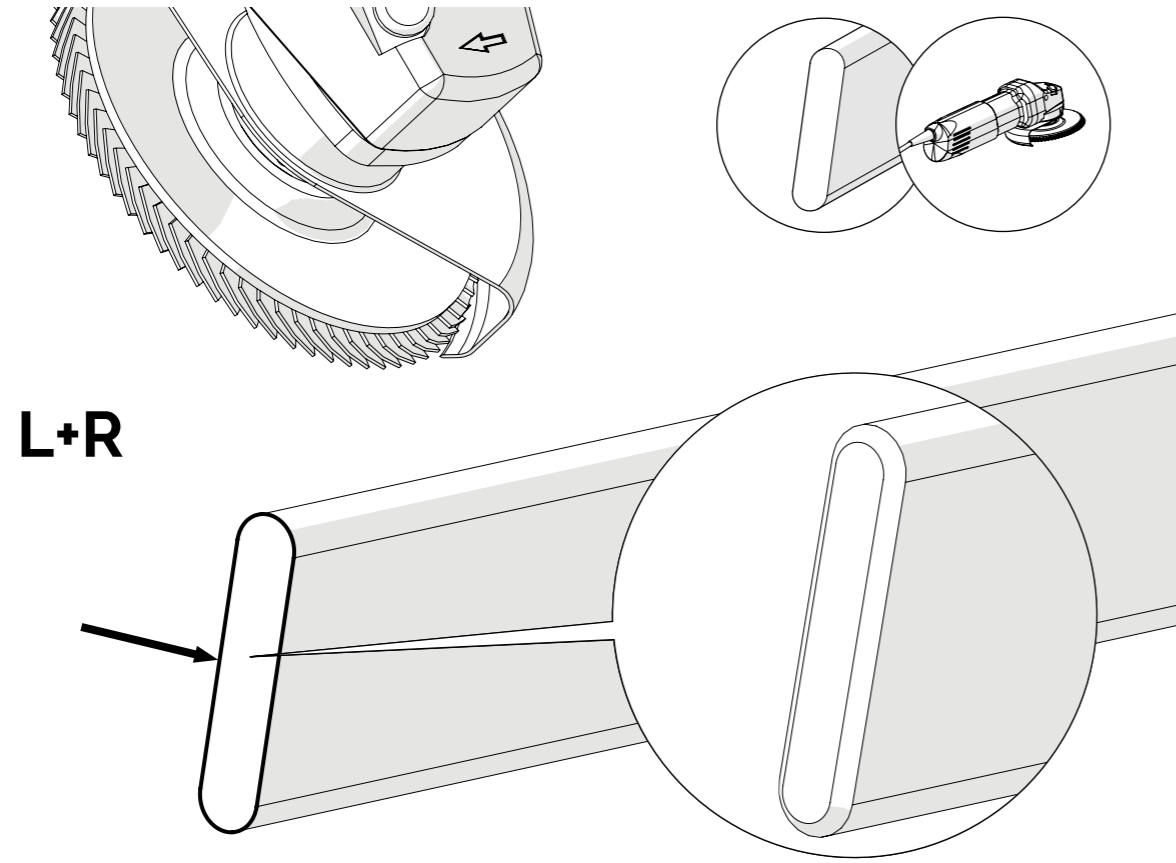
23



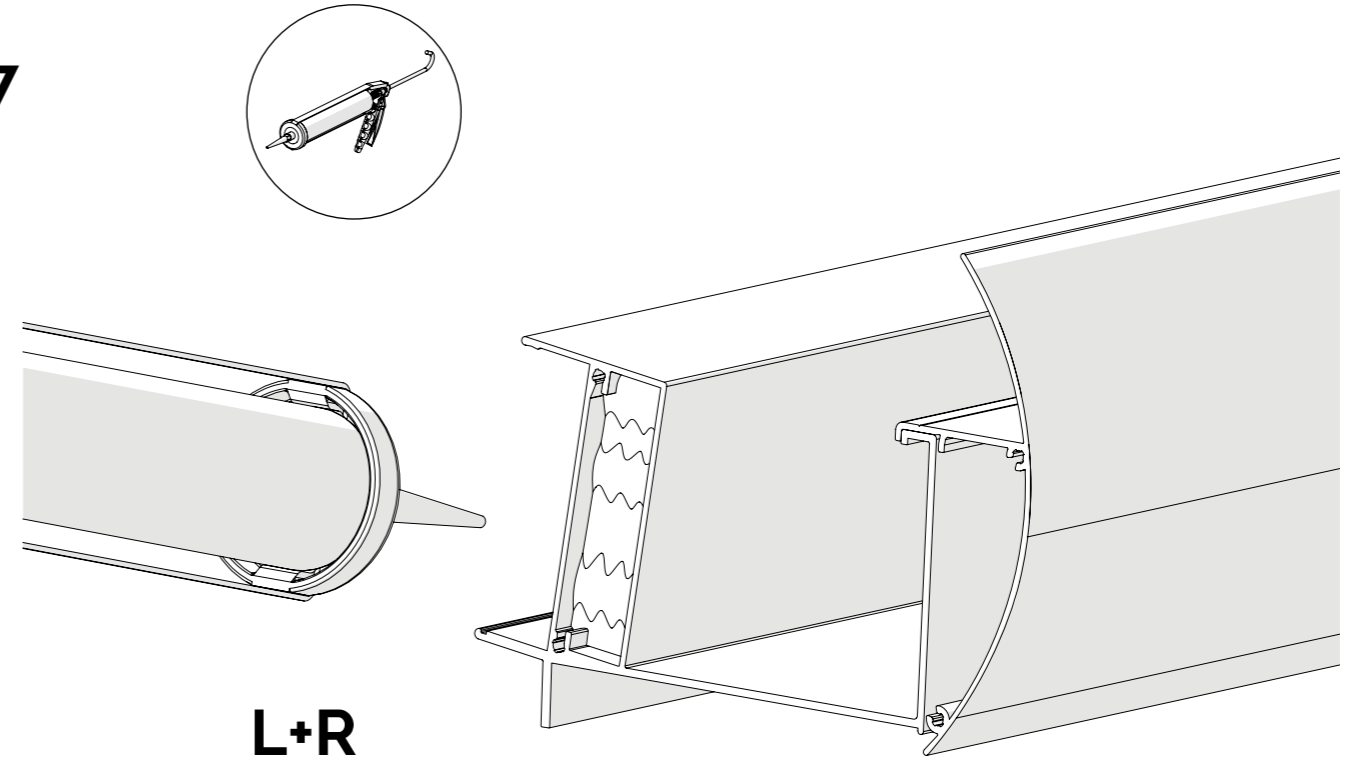
24



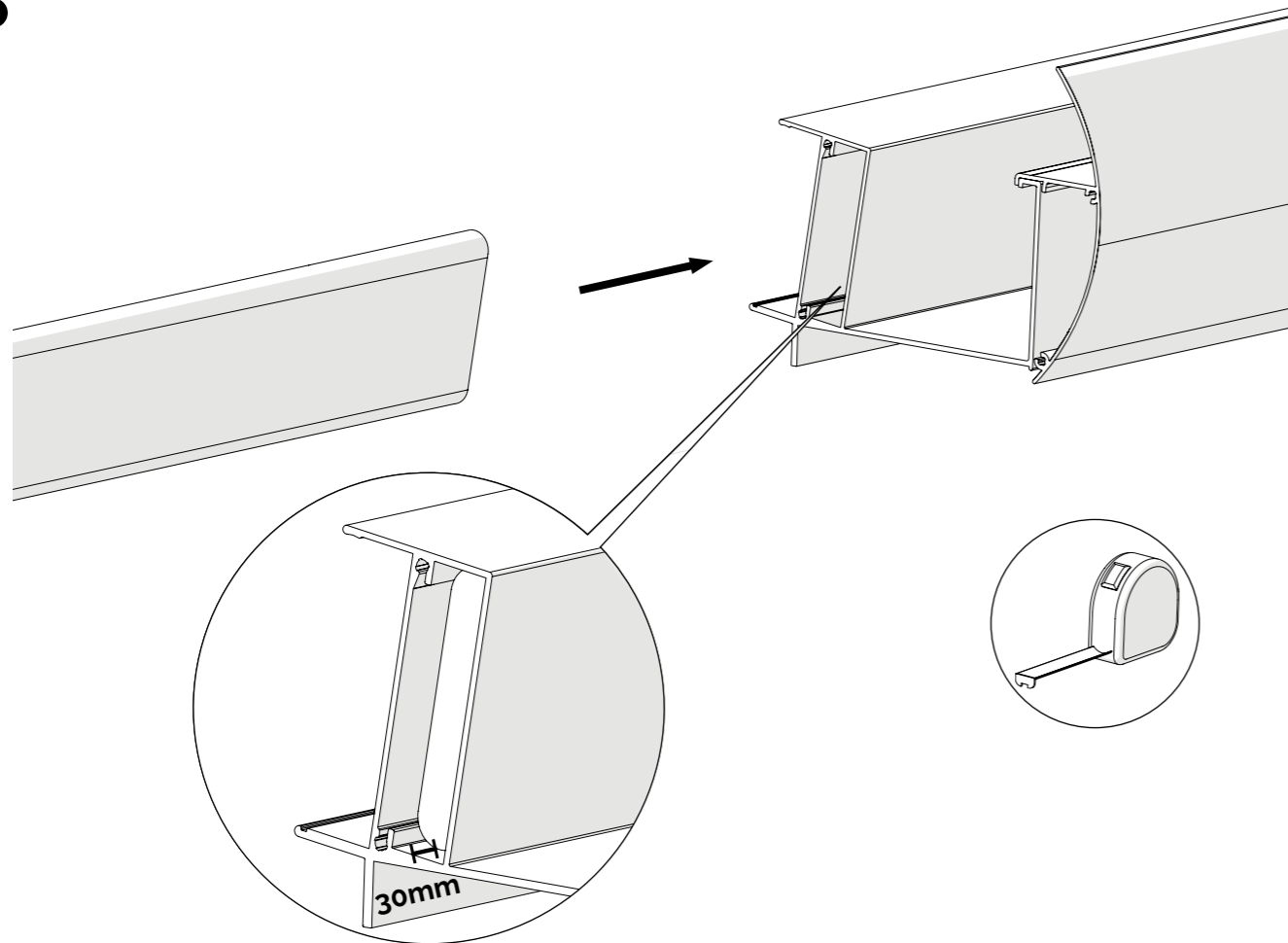
25



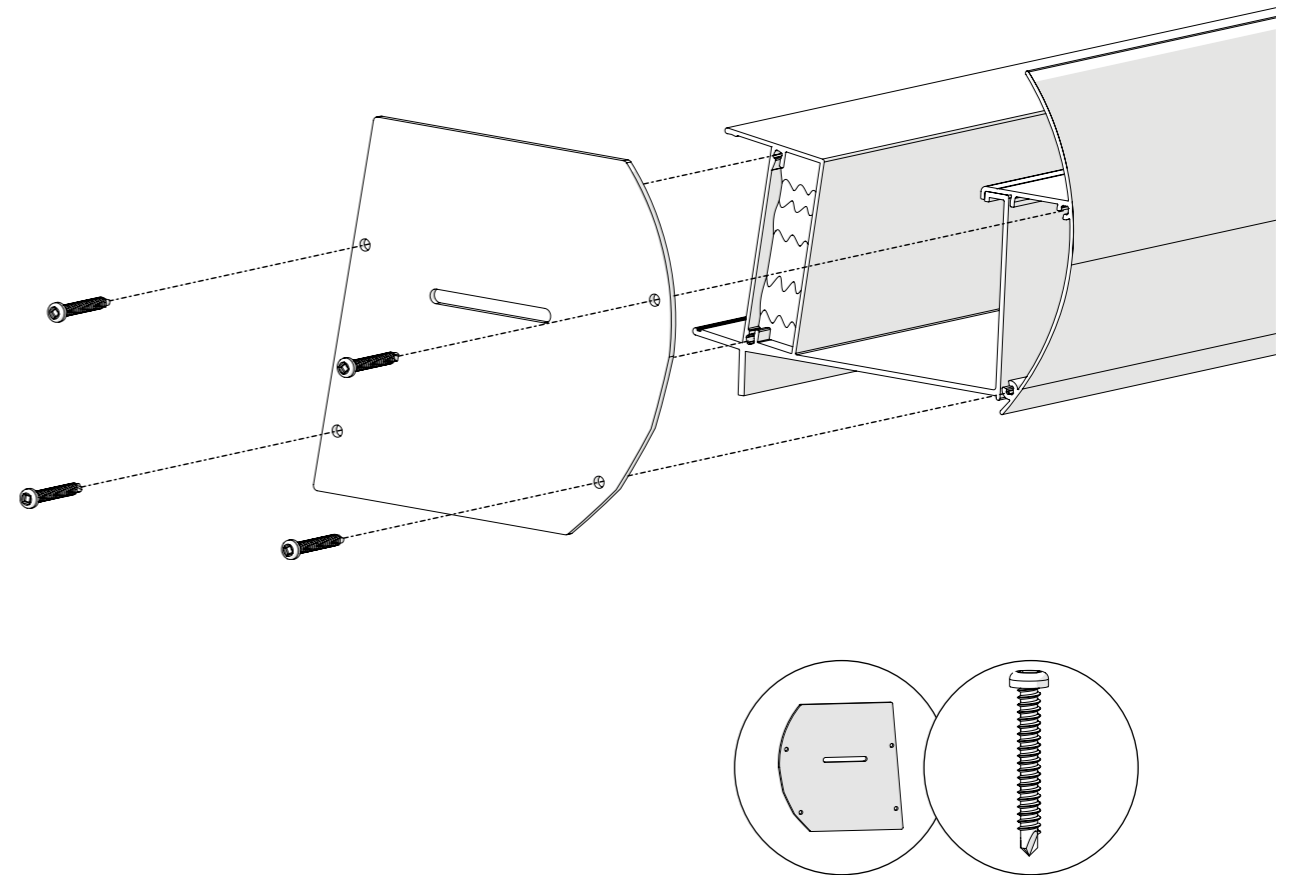
27



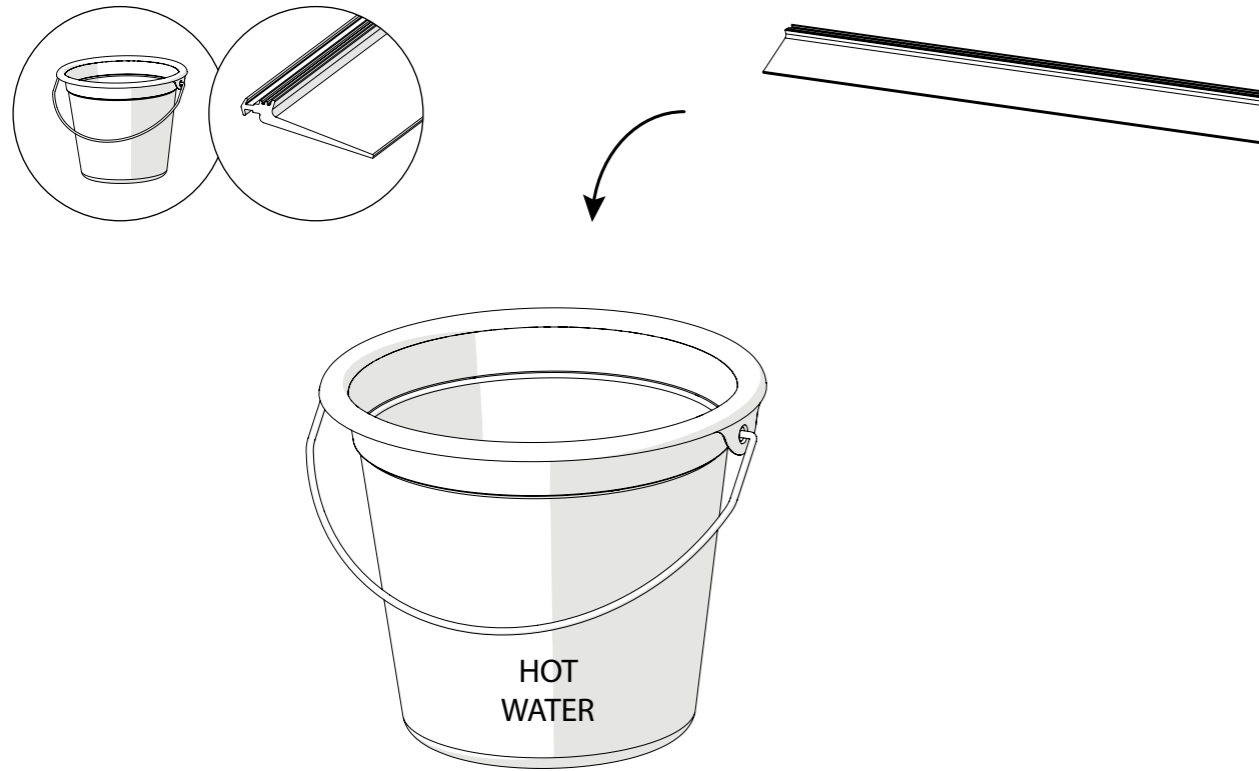
26



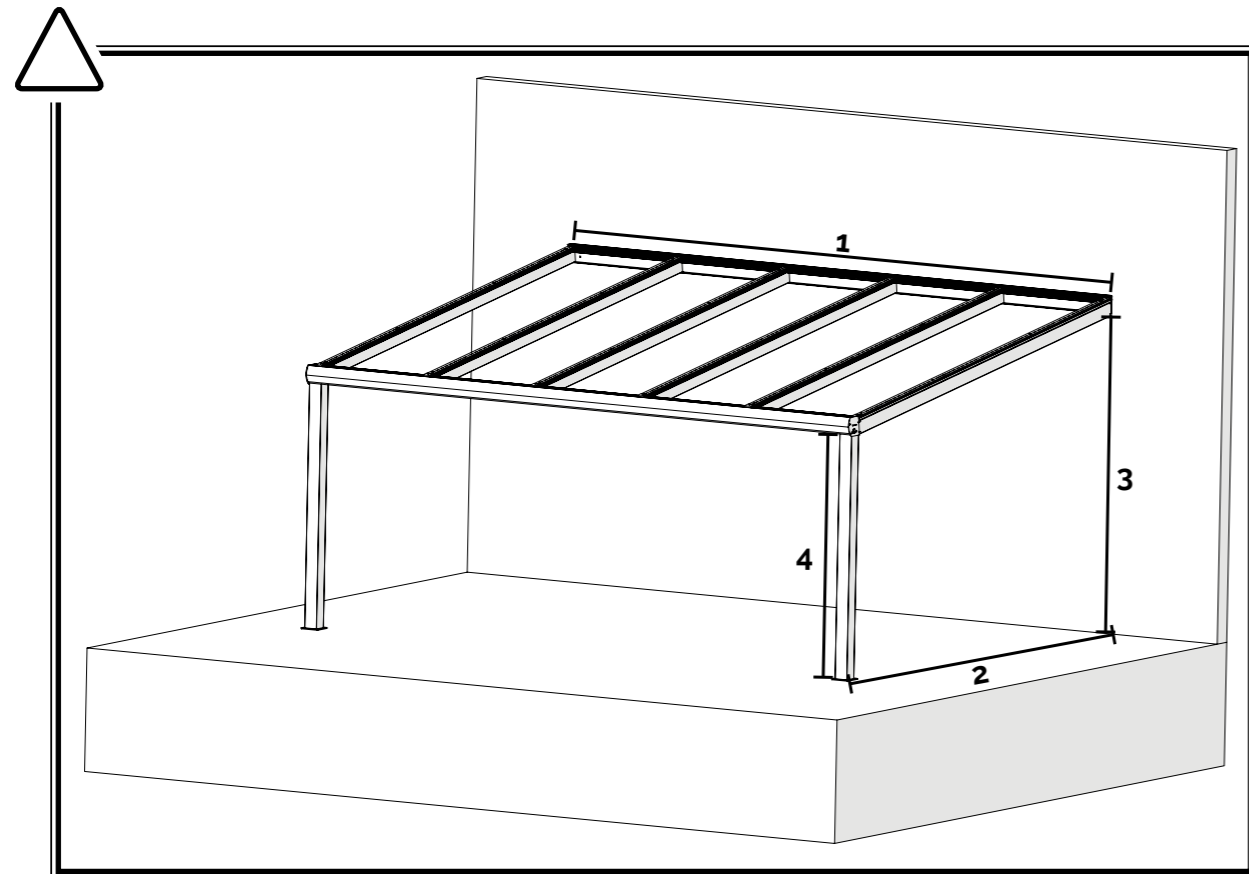
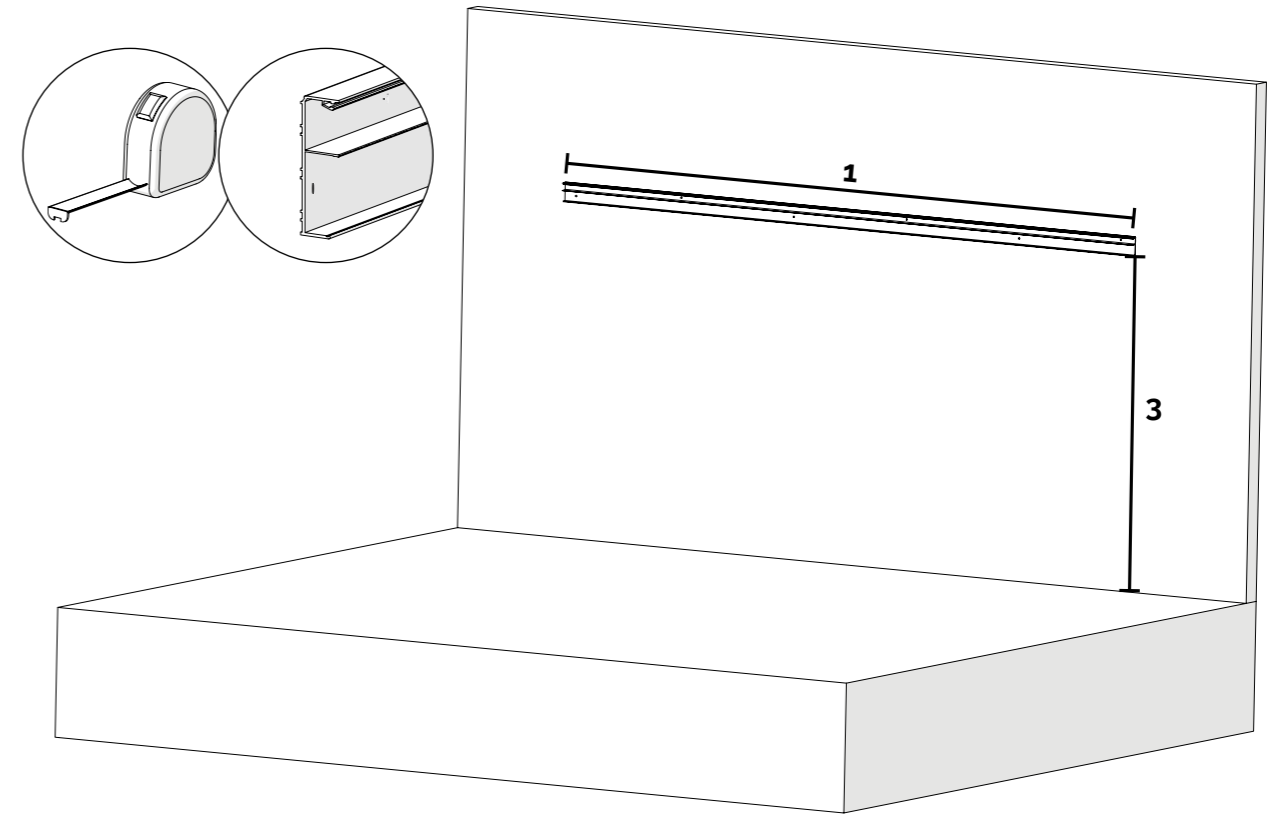
28



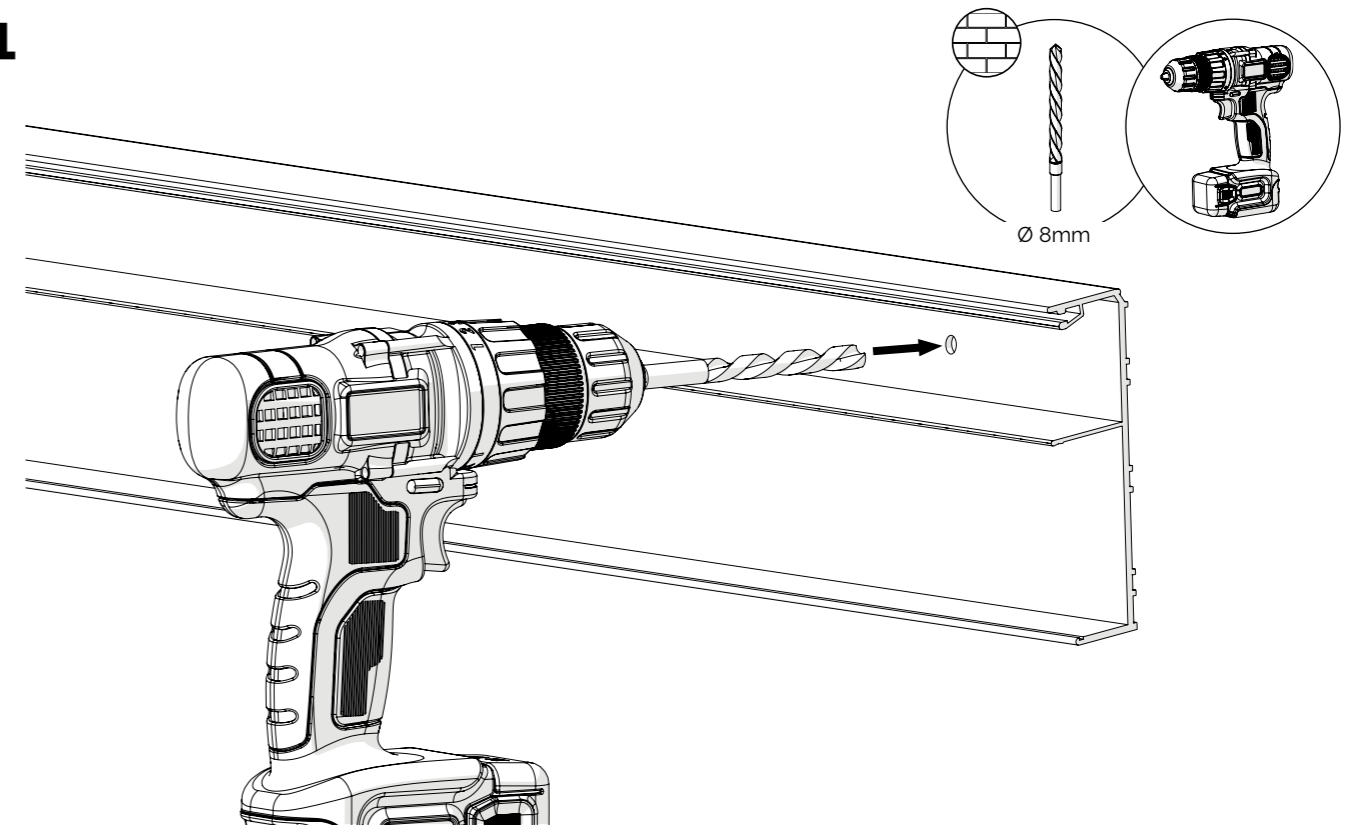
29



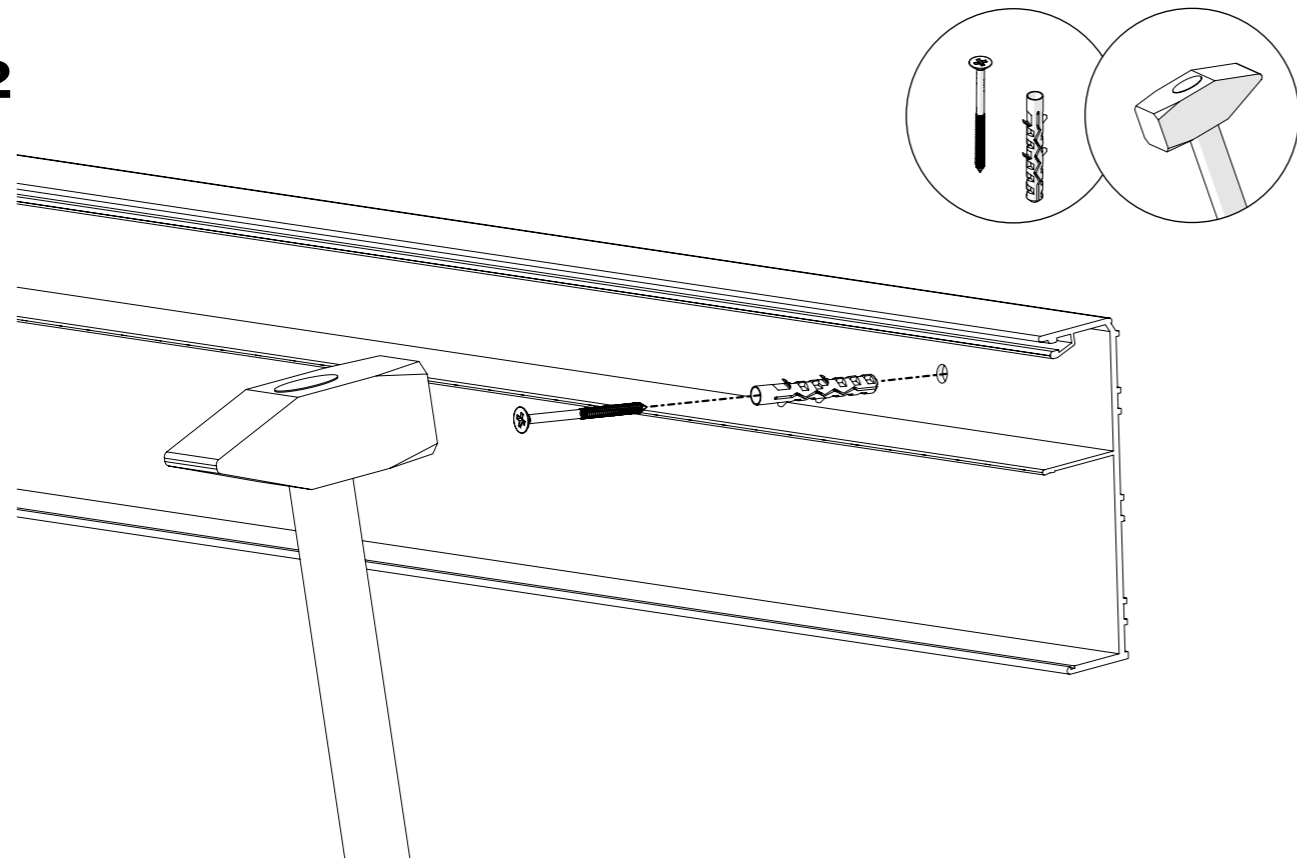
30



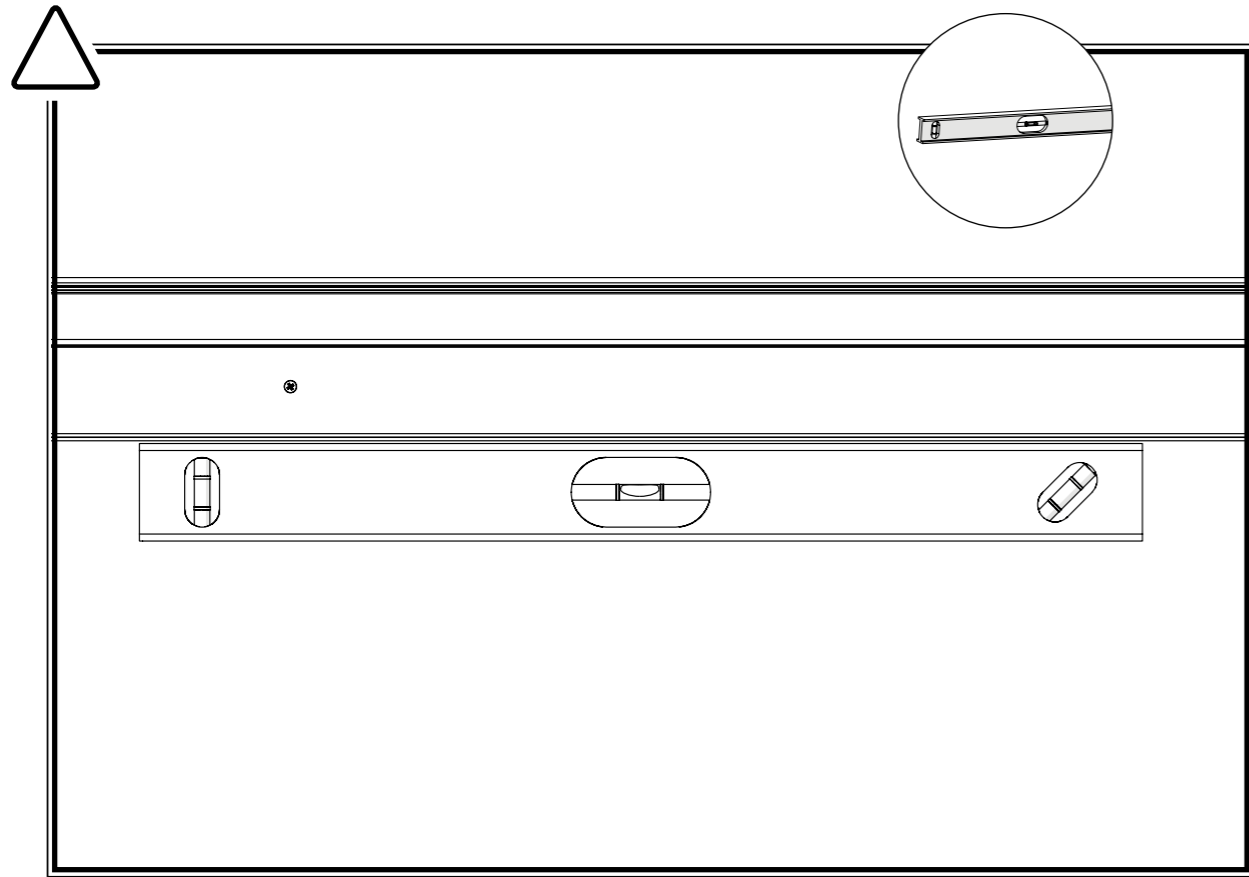
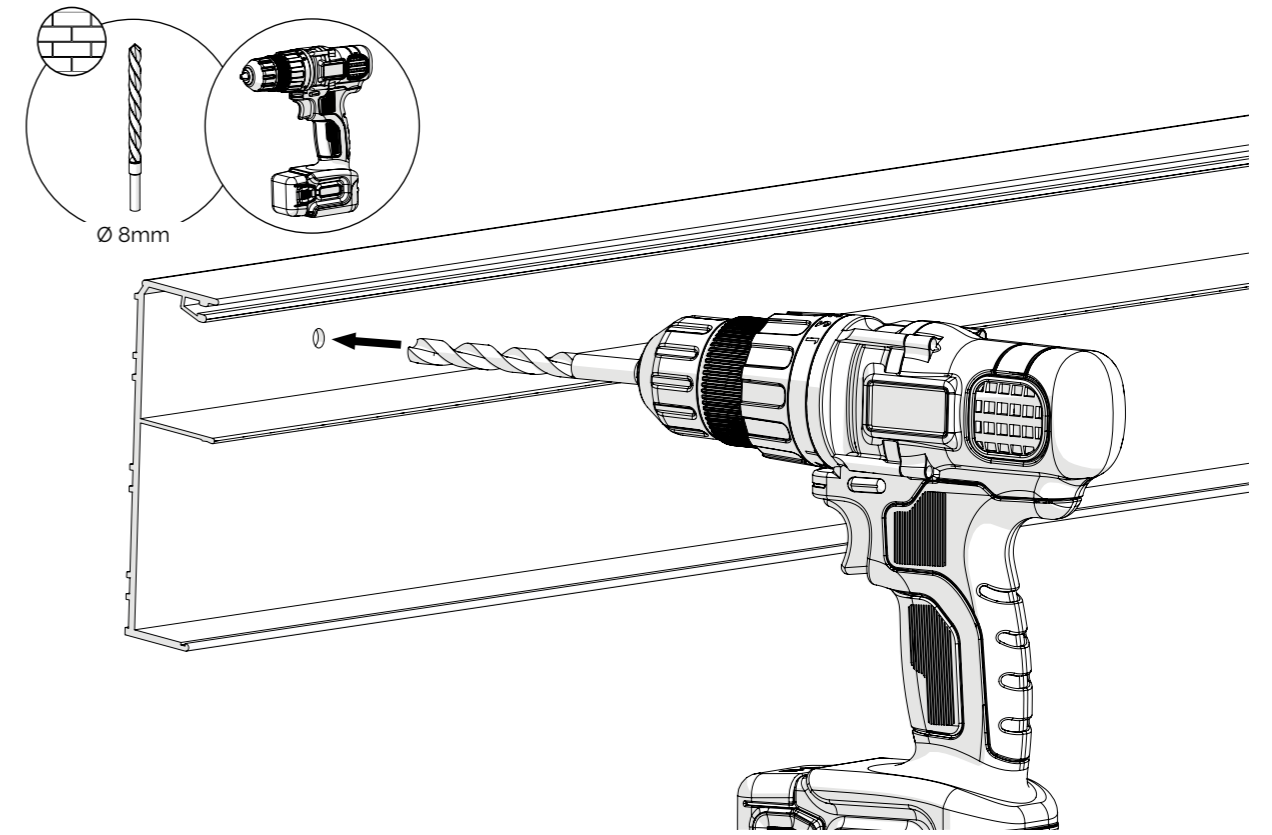
31



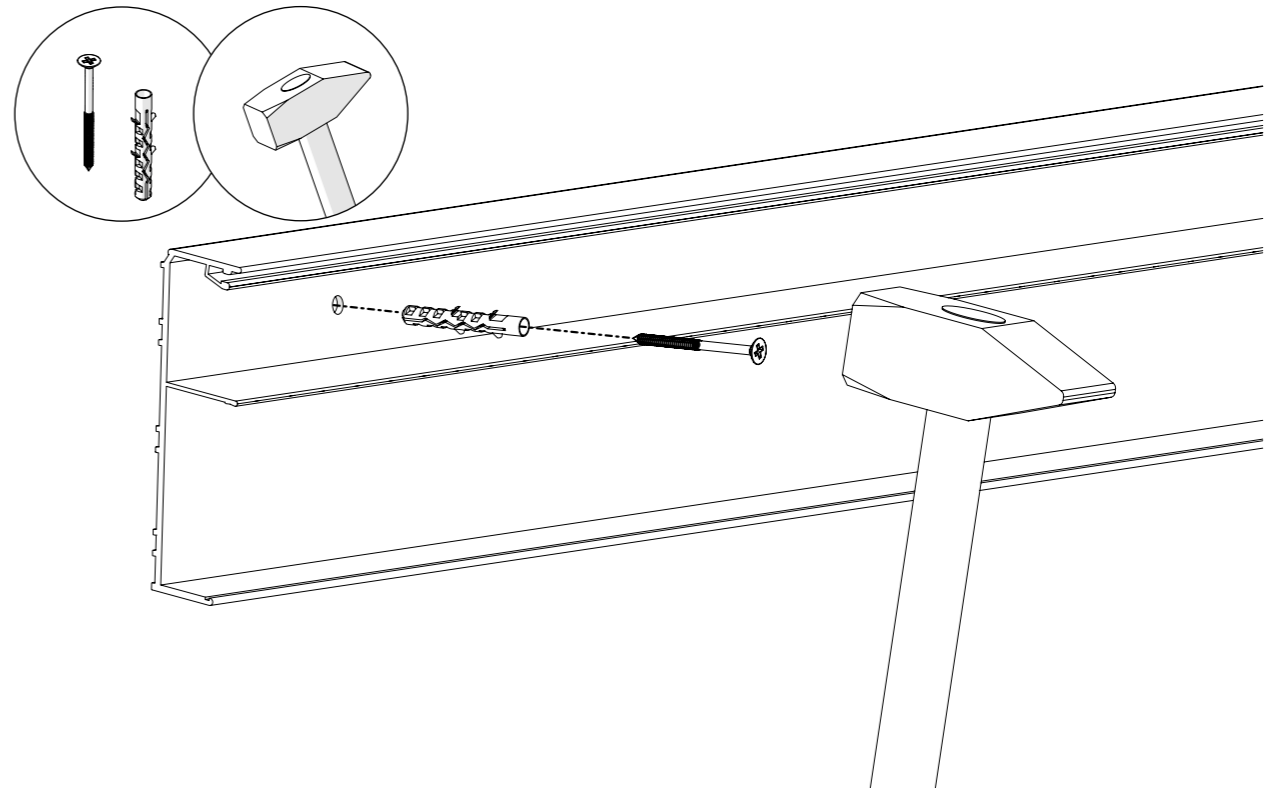
32



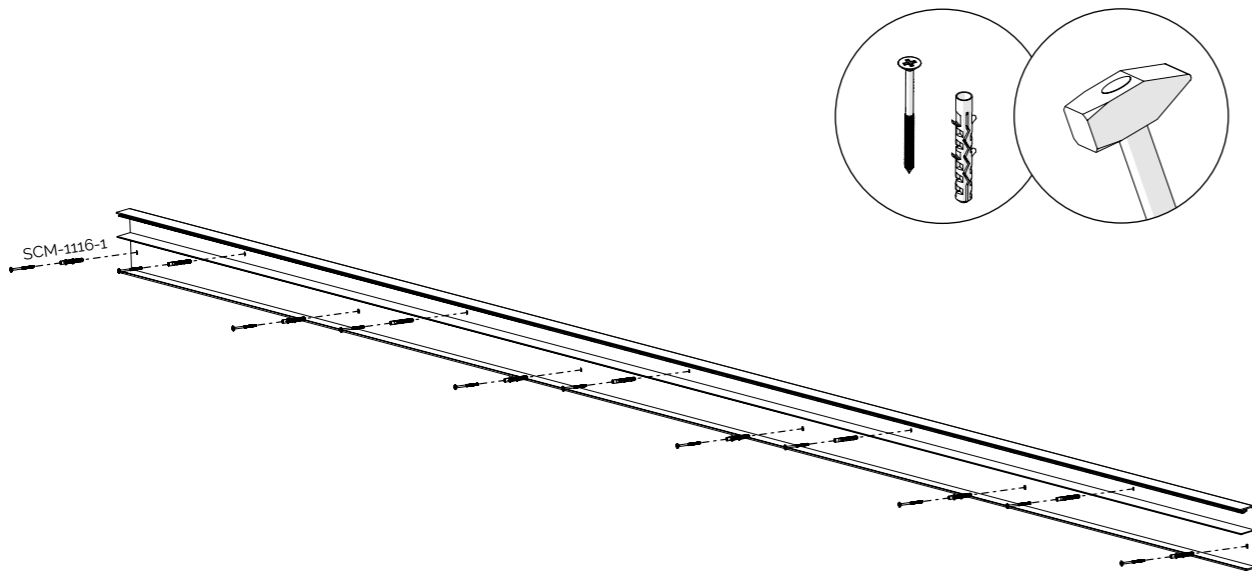
33



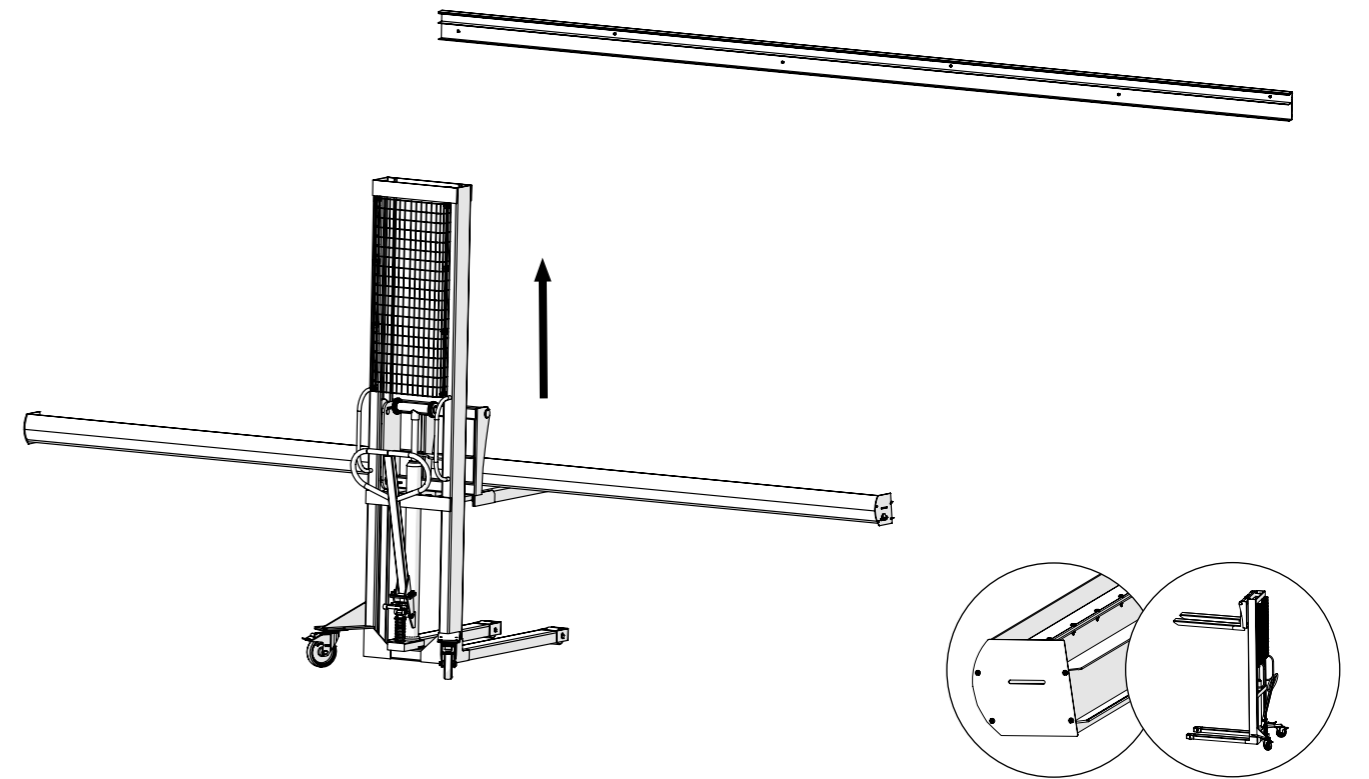
34



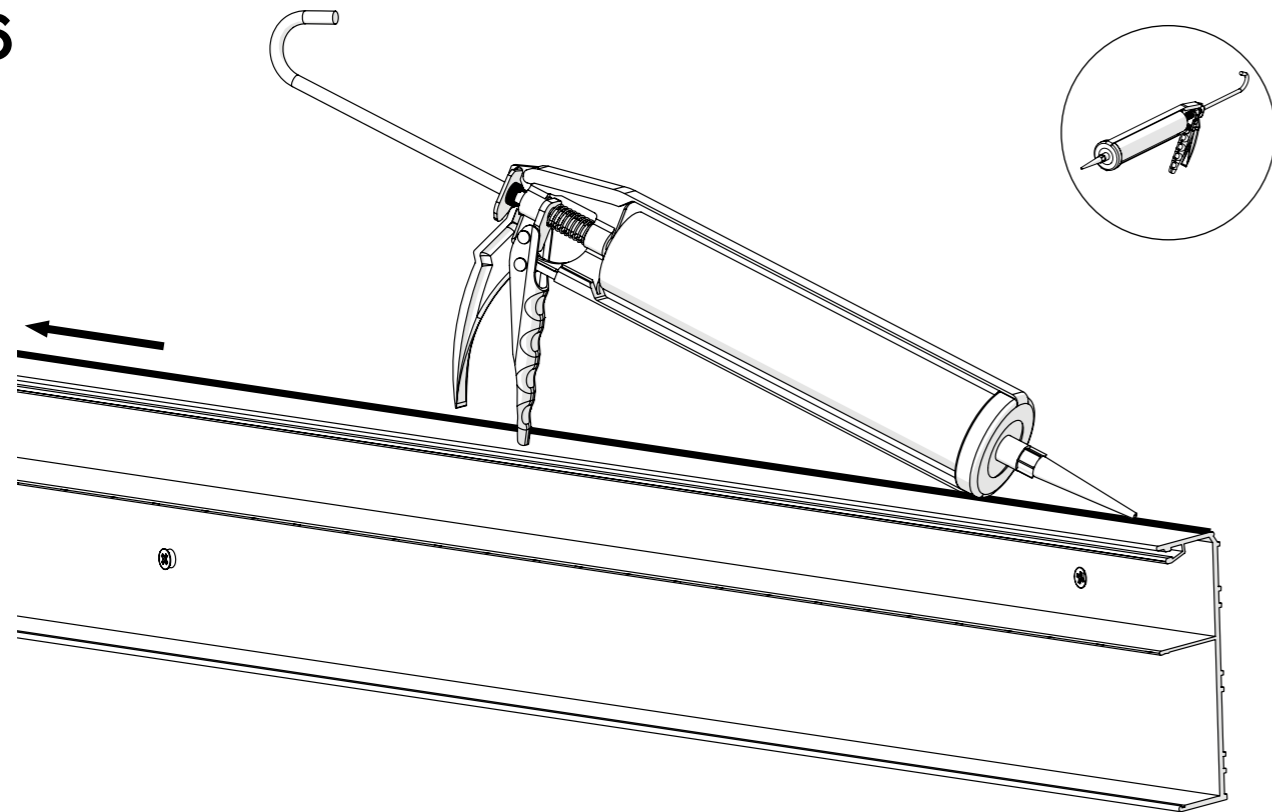
35



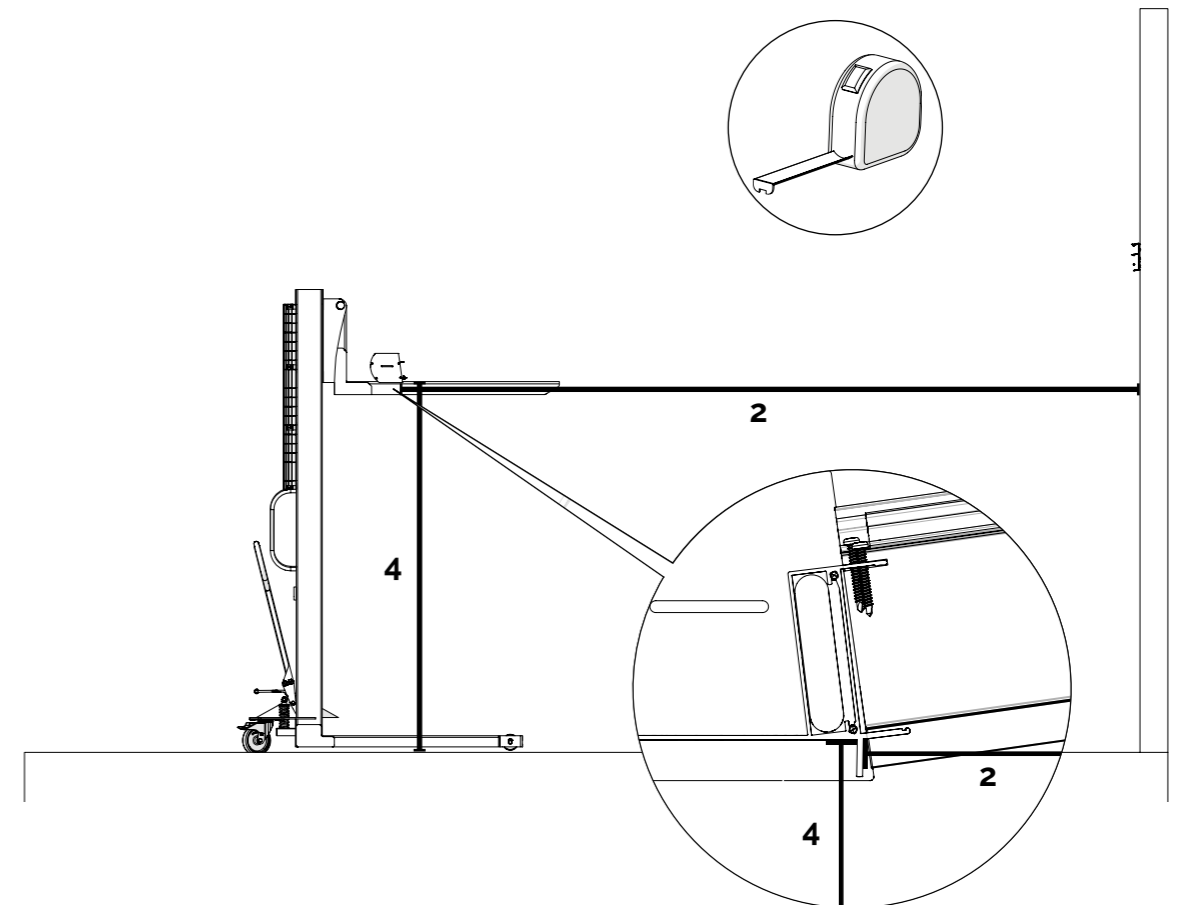
37



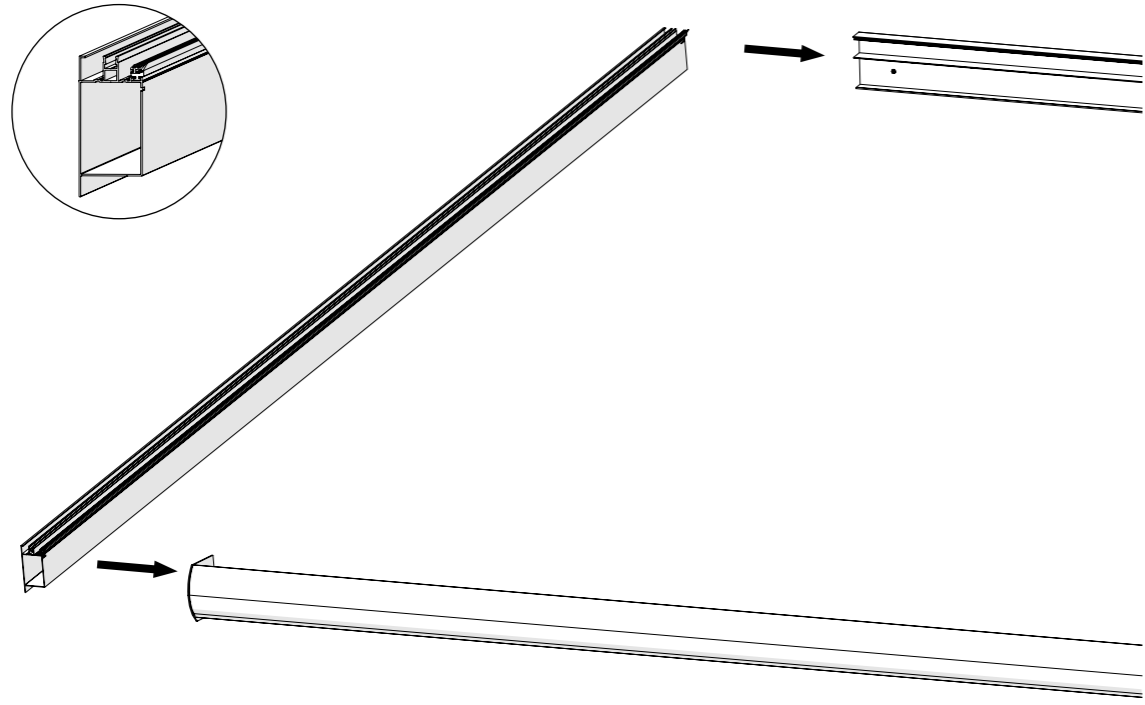
36



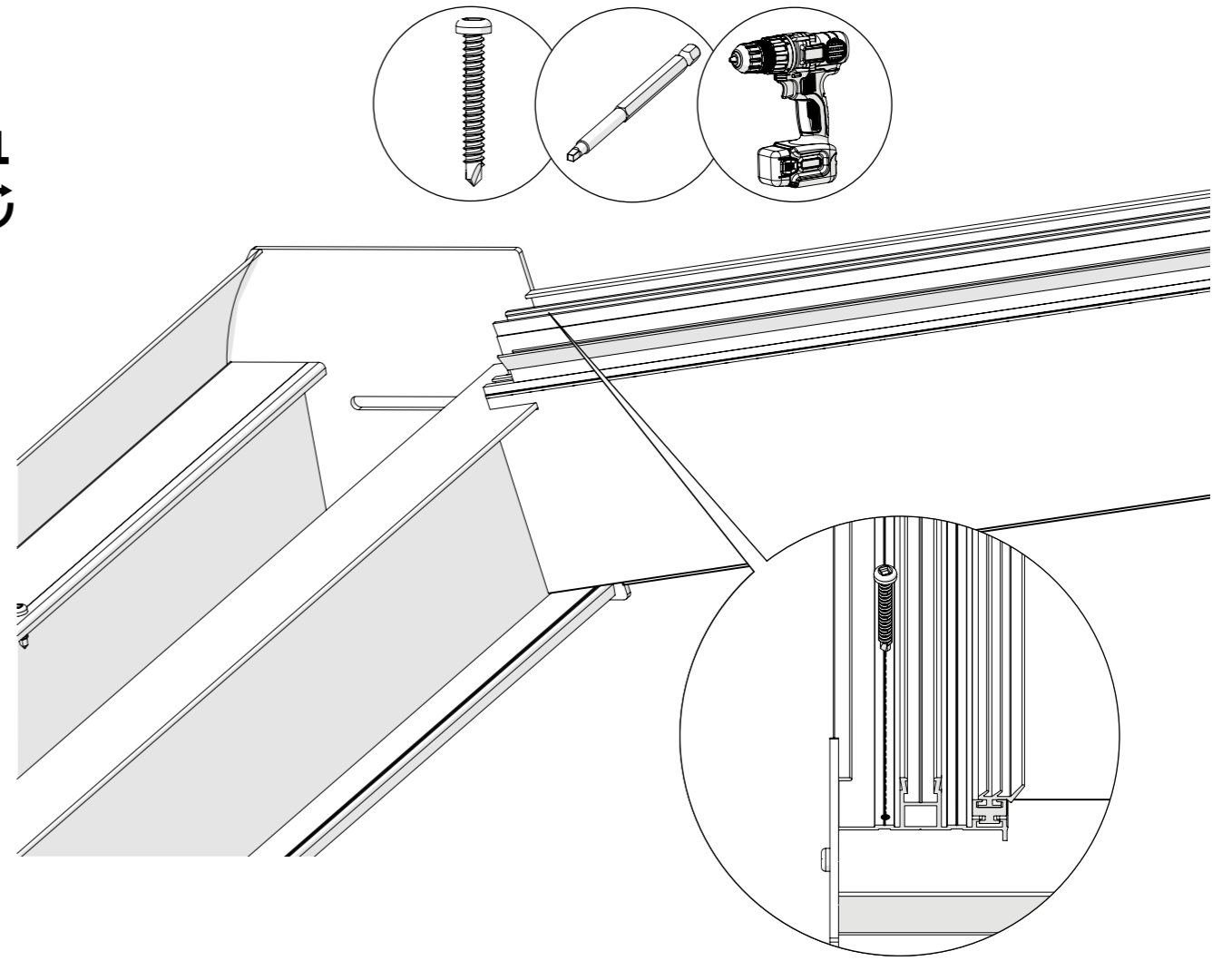
38



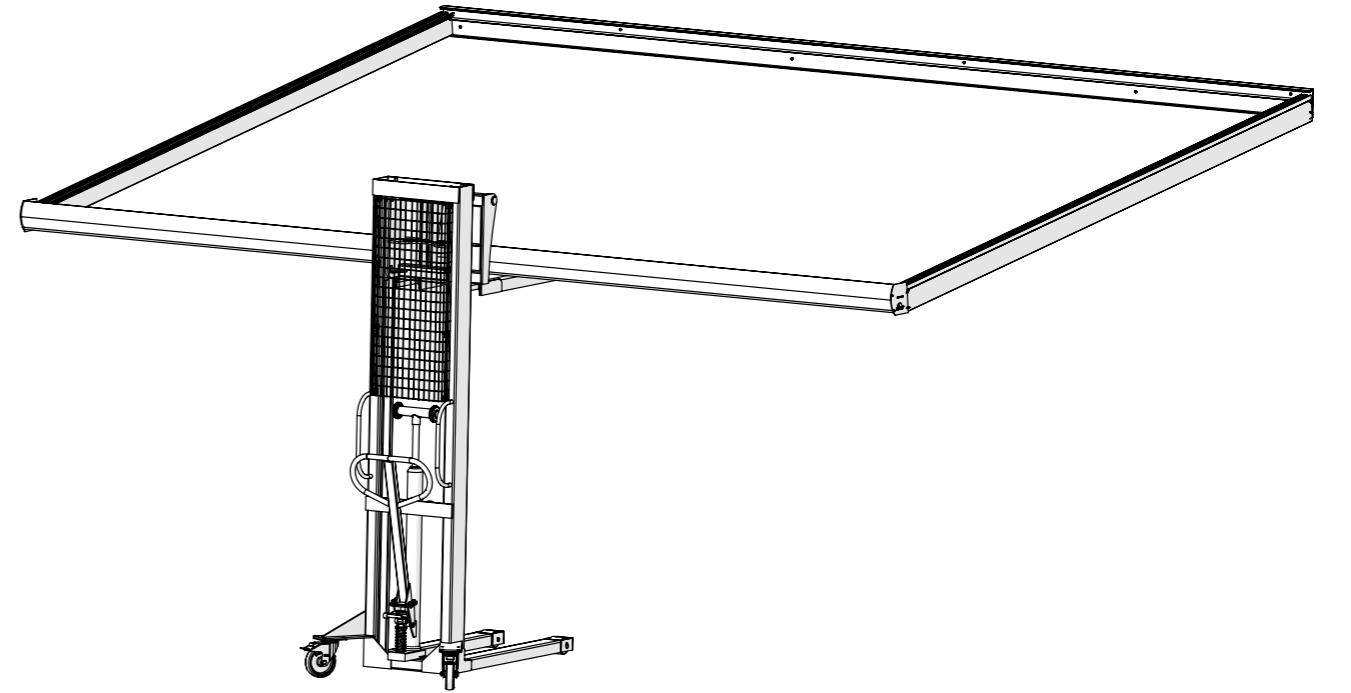
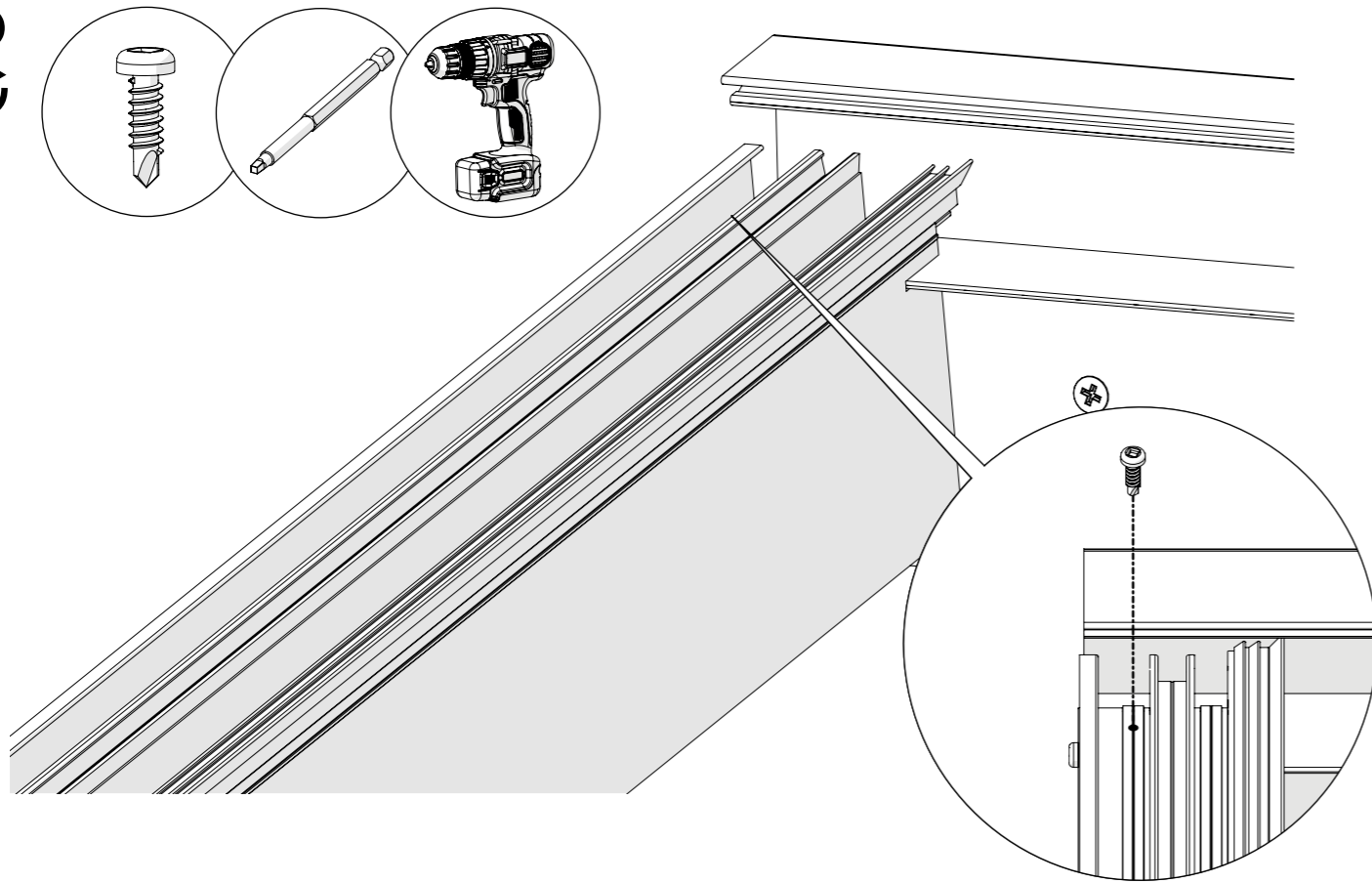
39



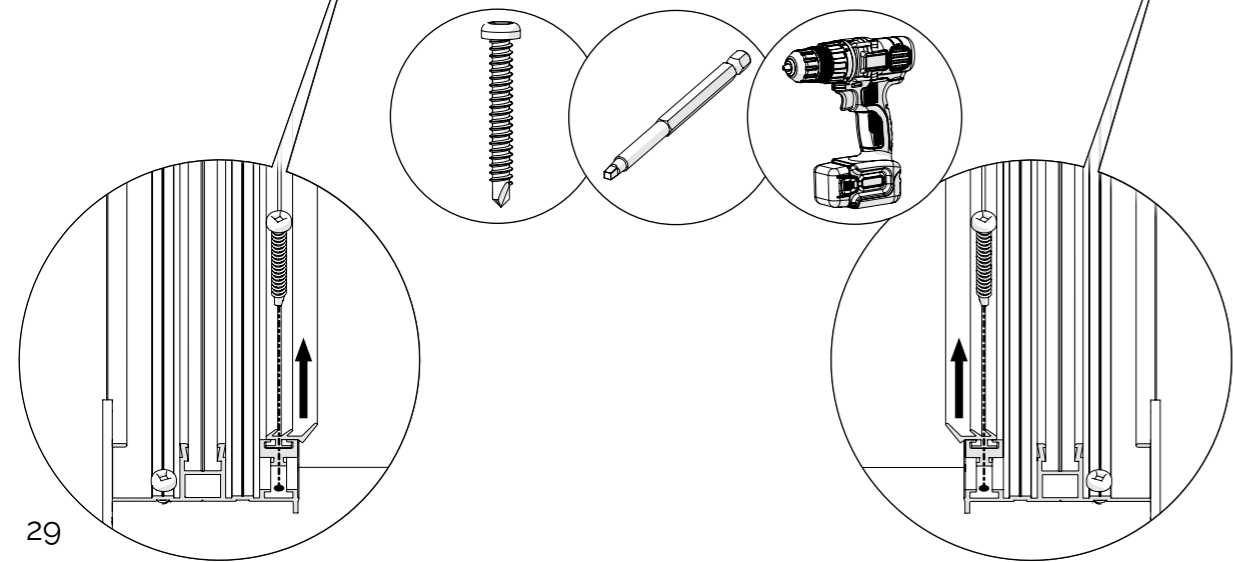
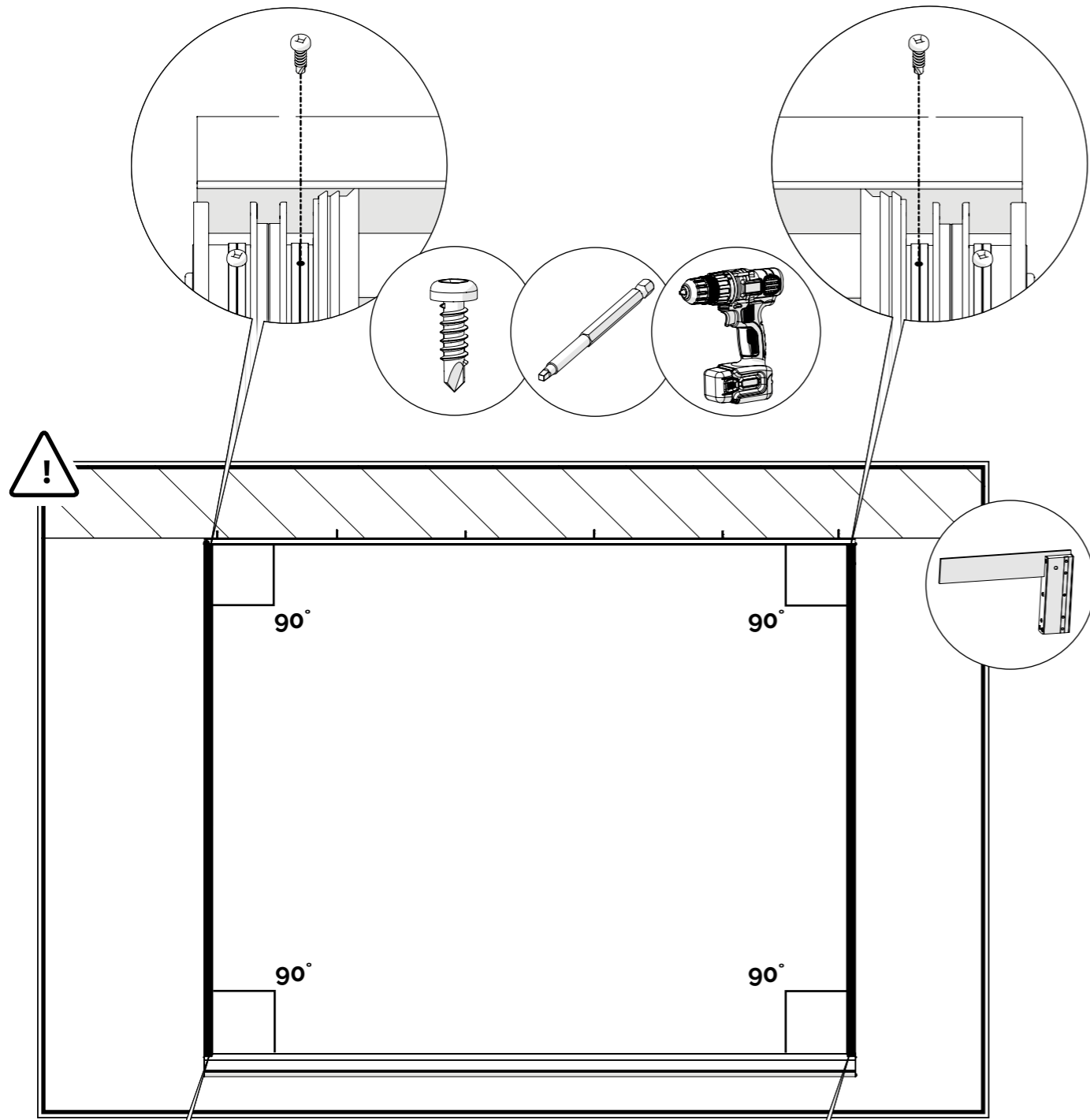
41



40

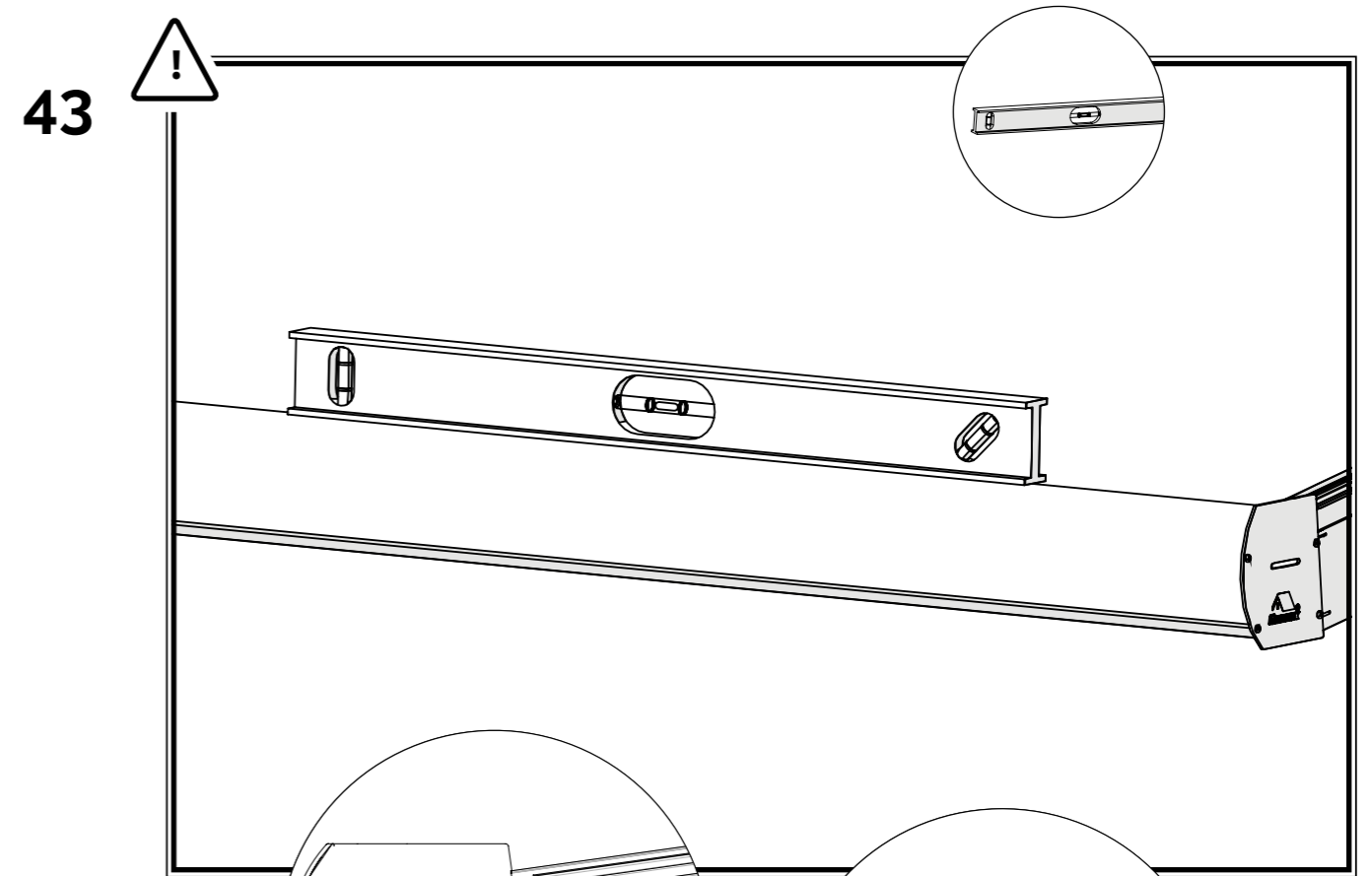


42

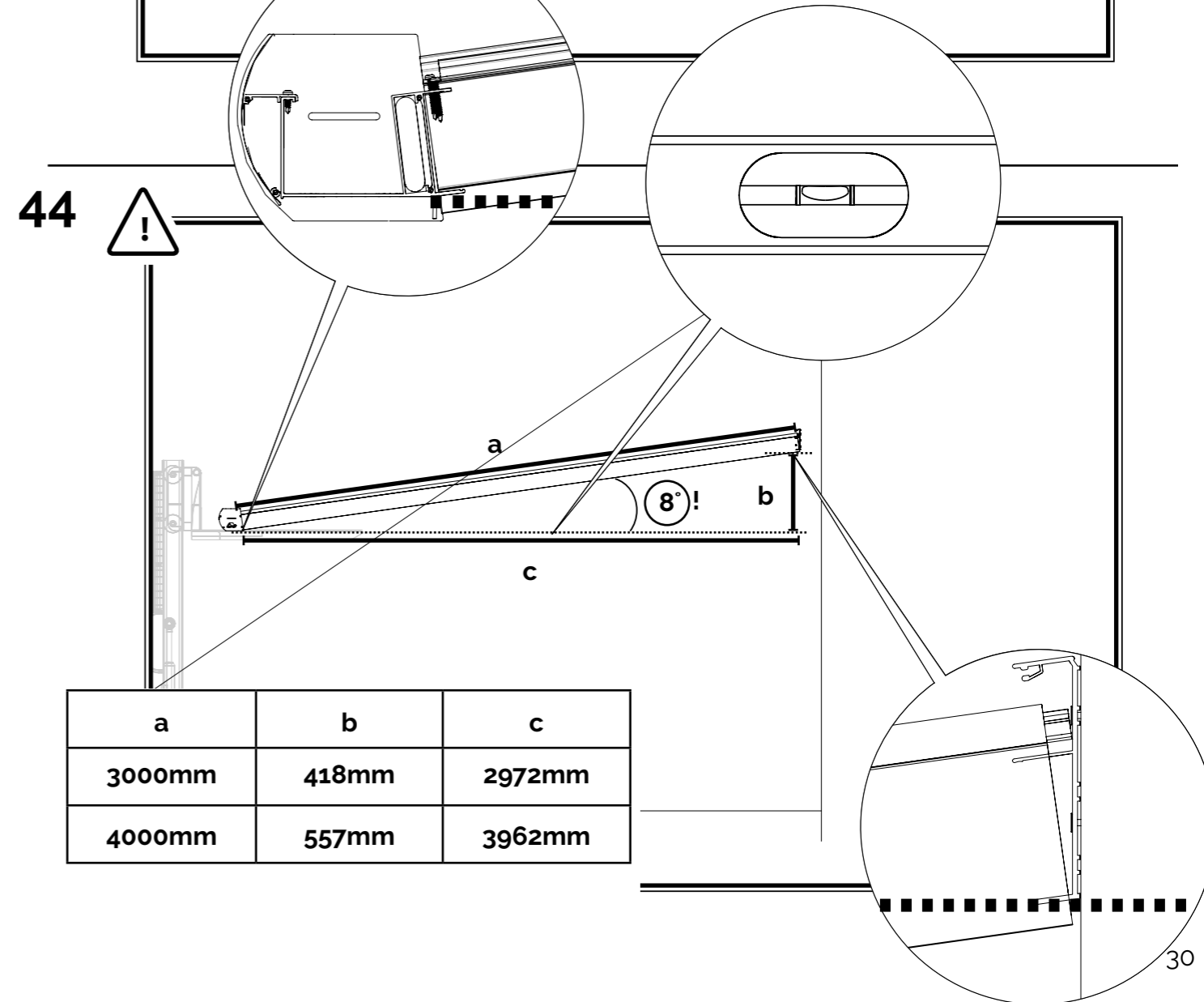


29

43



44

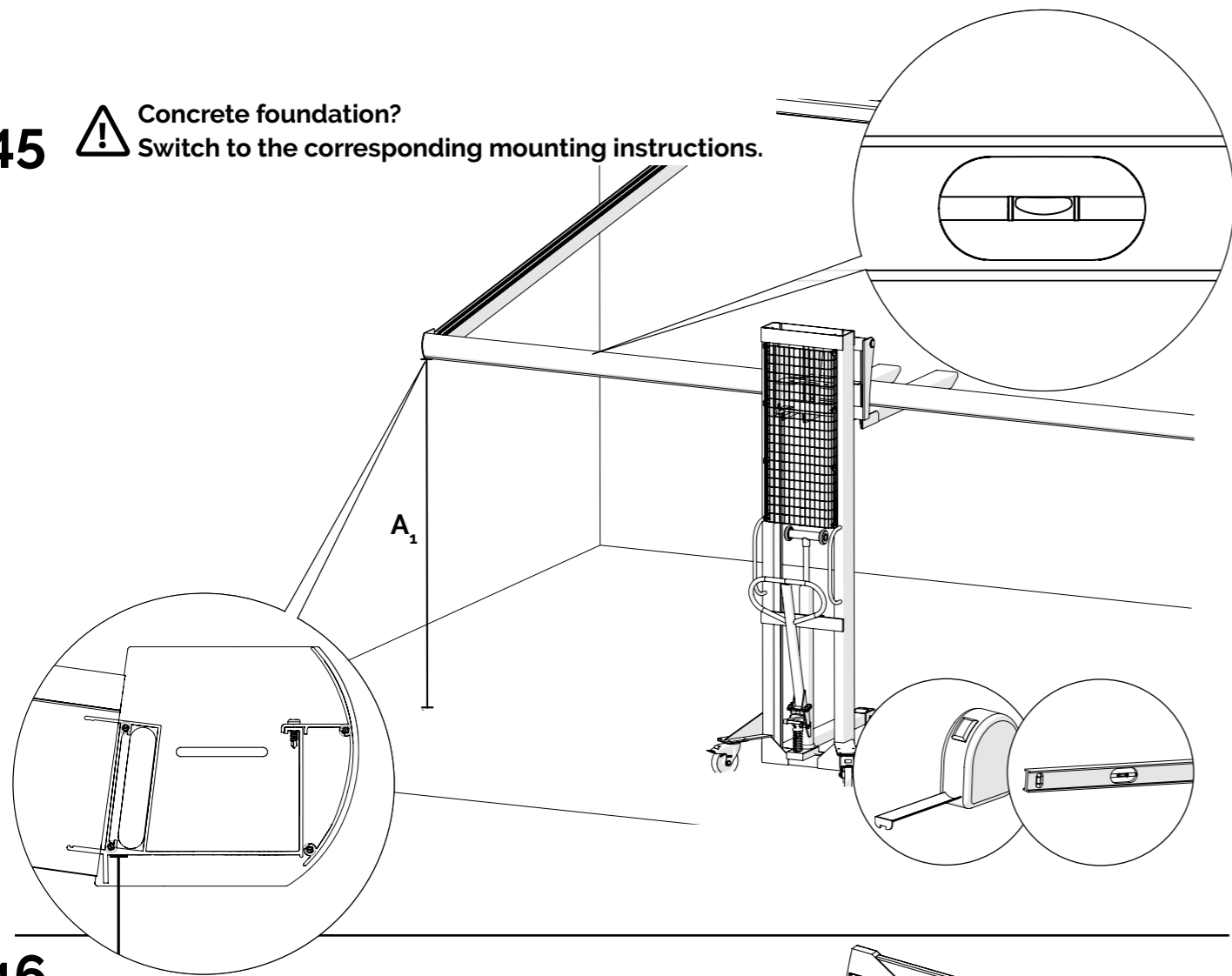


a	b	c
3000mm	418mm	2972mm
4000mm	557mm	3962mm

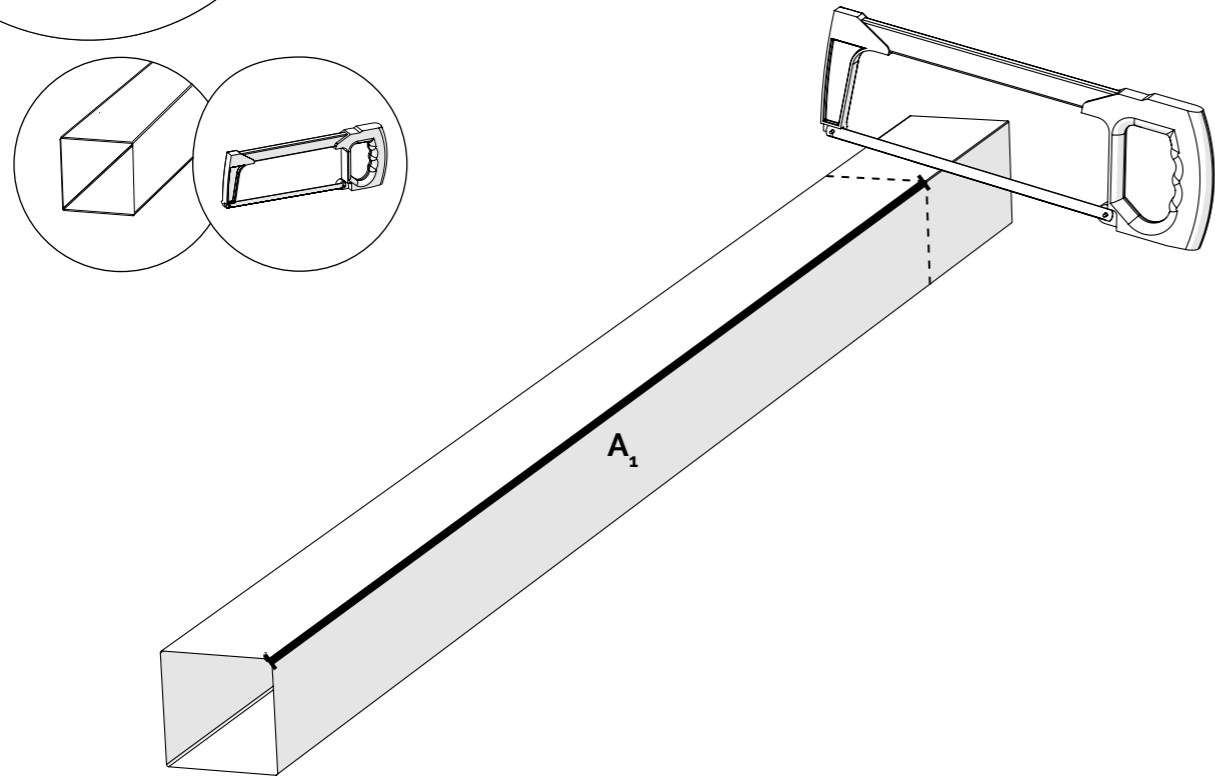
30

45

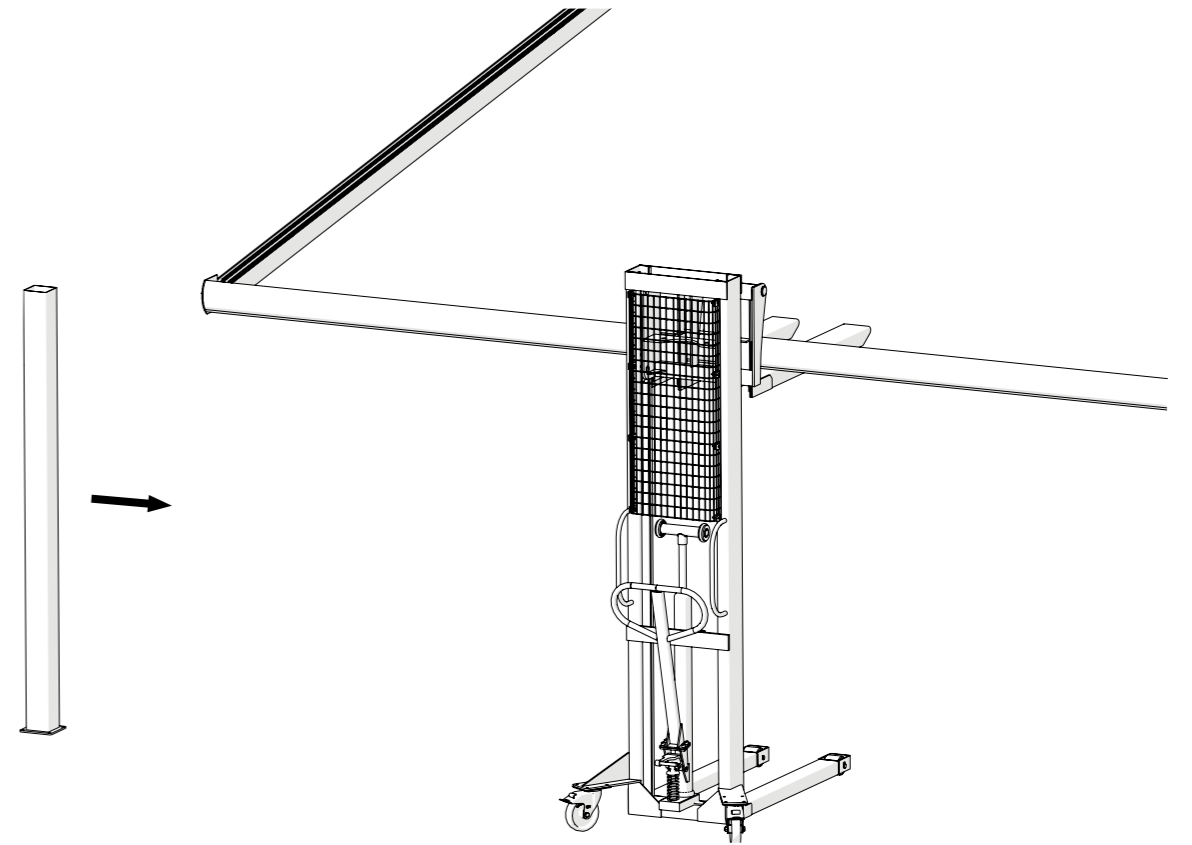
⚠ Concrete foundation?
Switch to the corresponding mounting instructions.



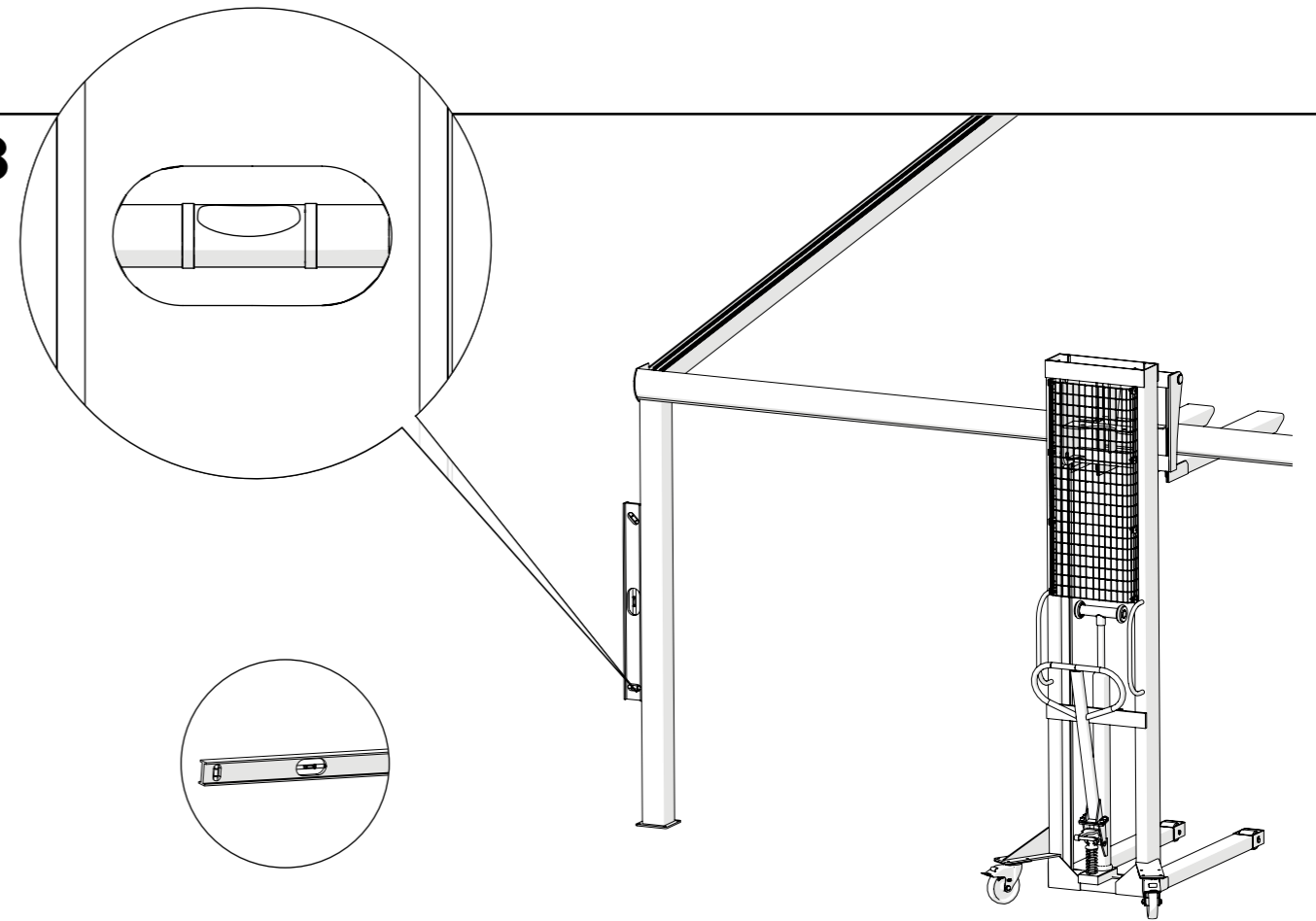
46



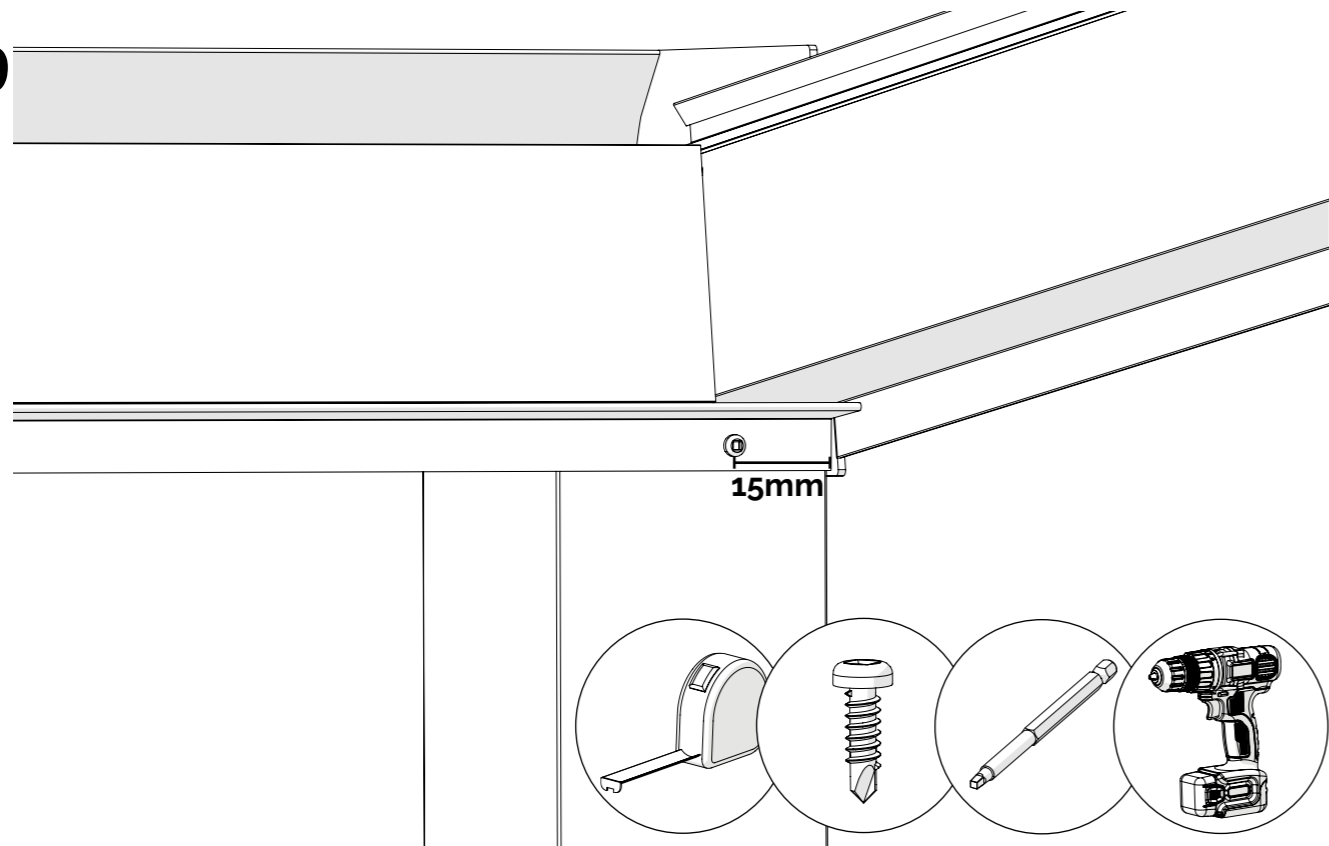
47



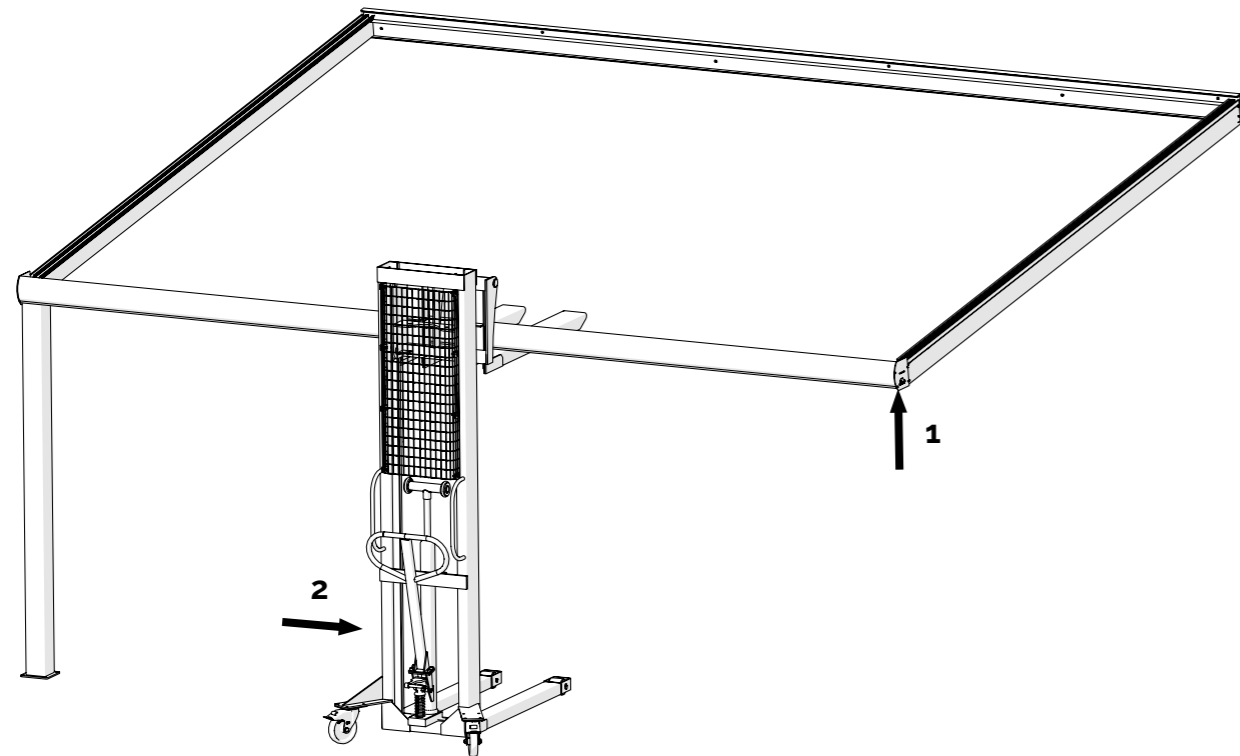
48



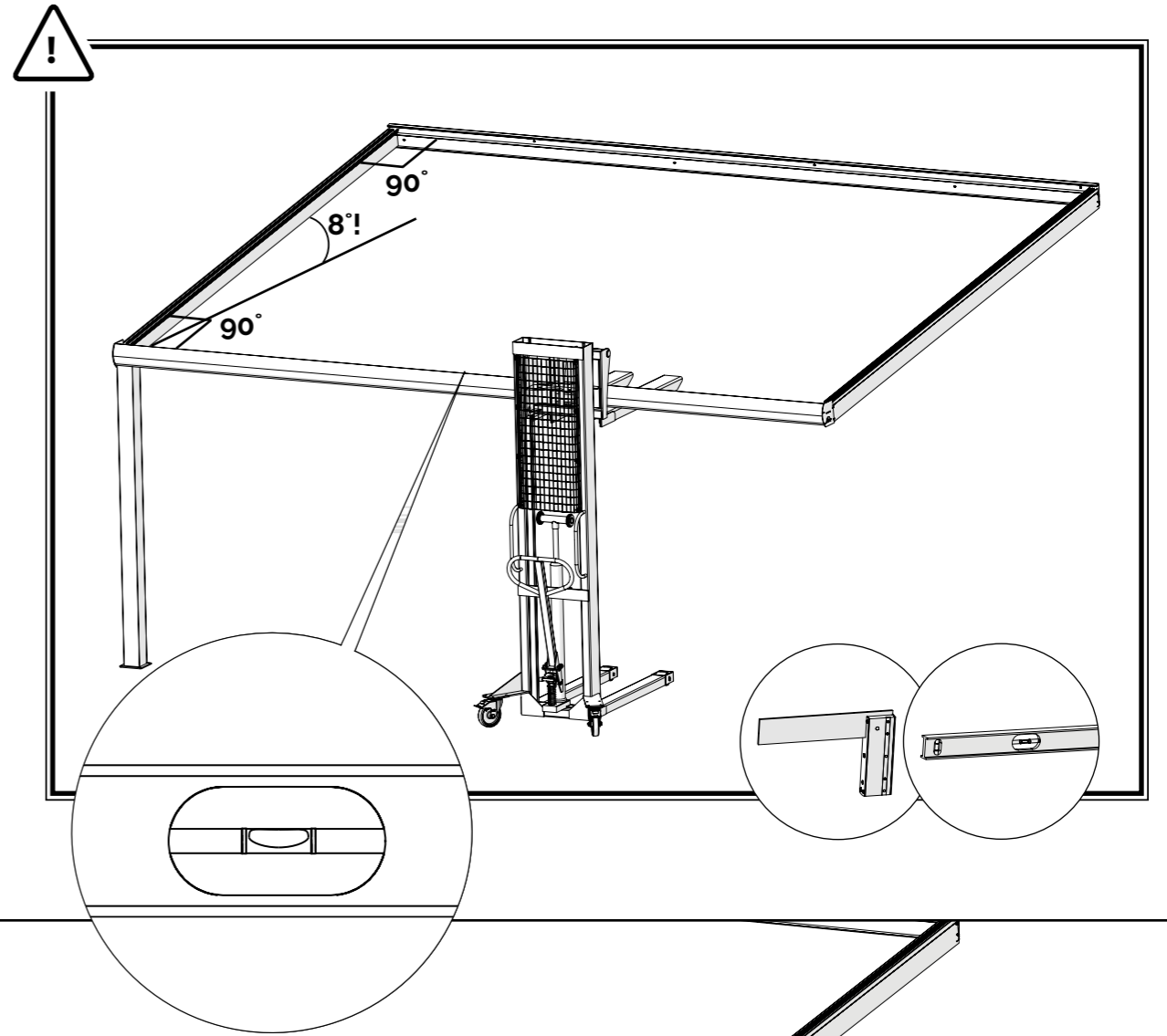
49



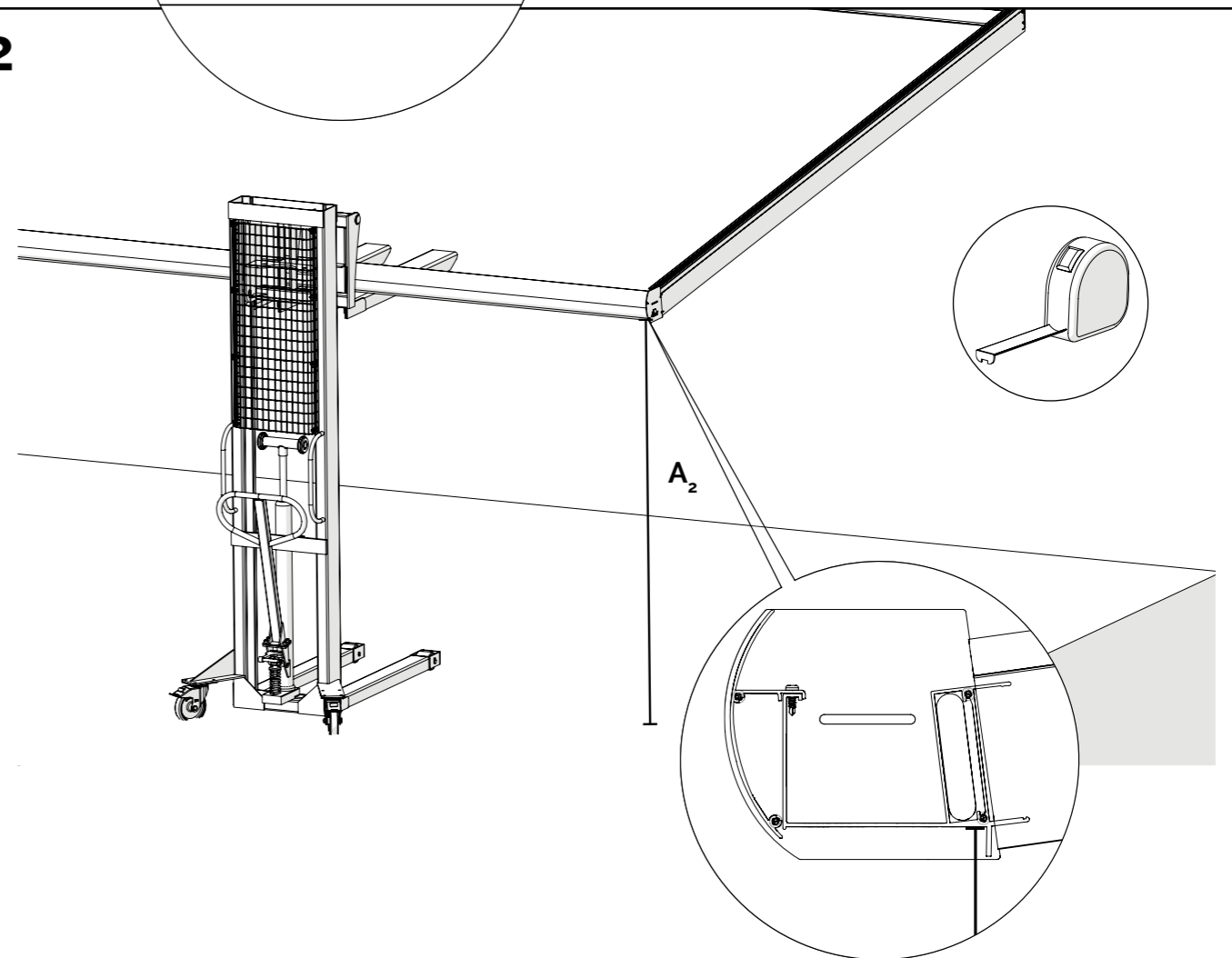
50



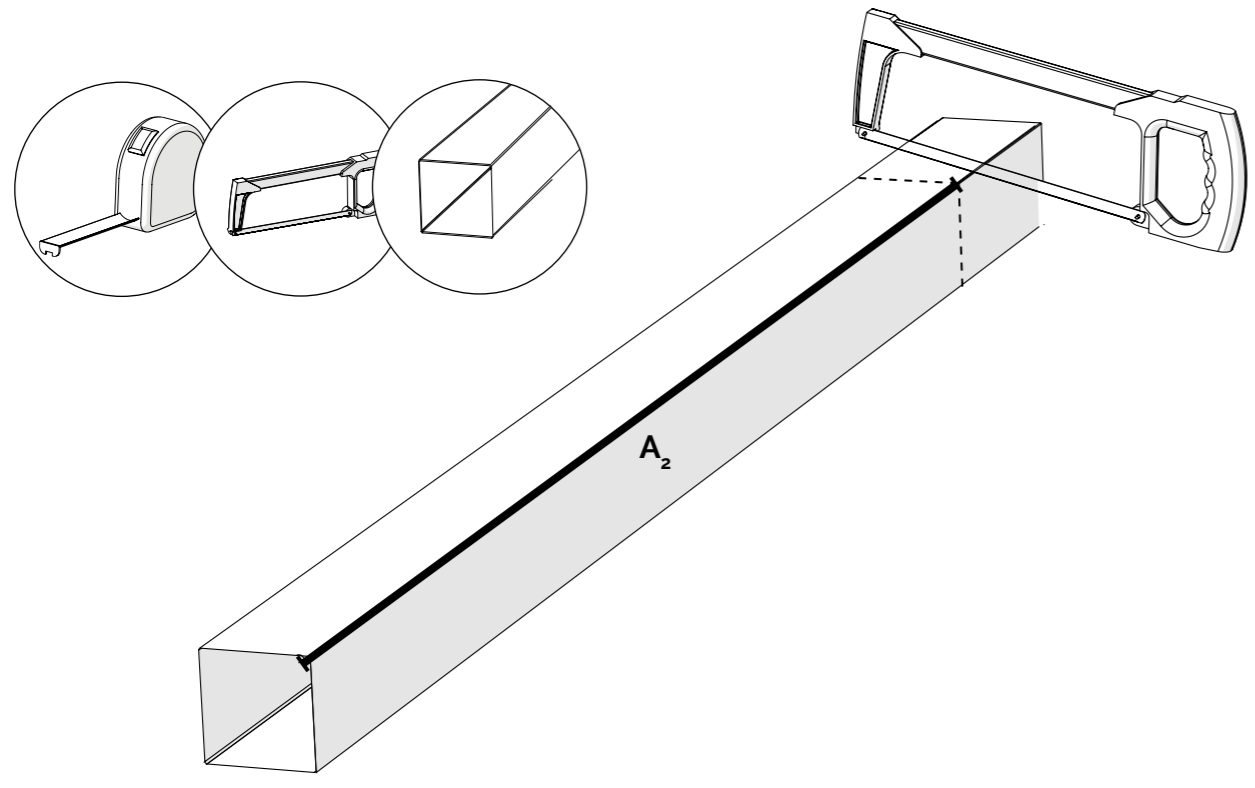
51



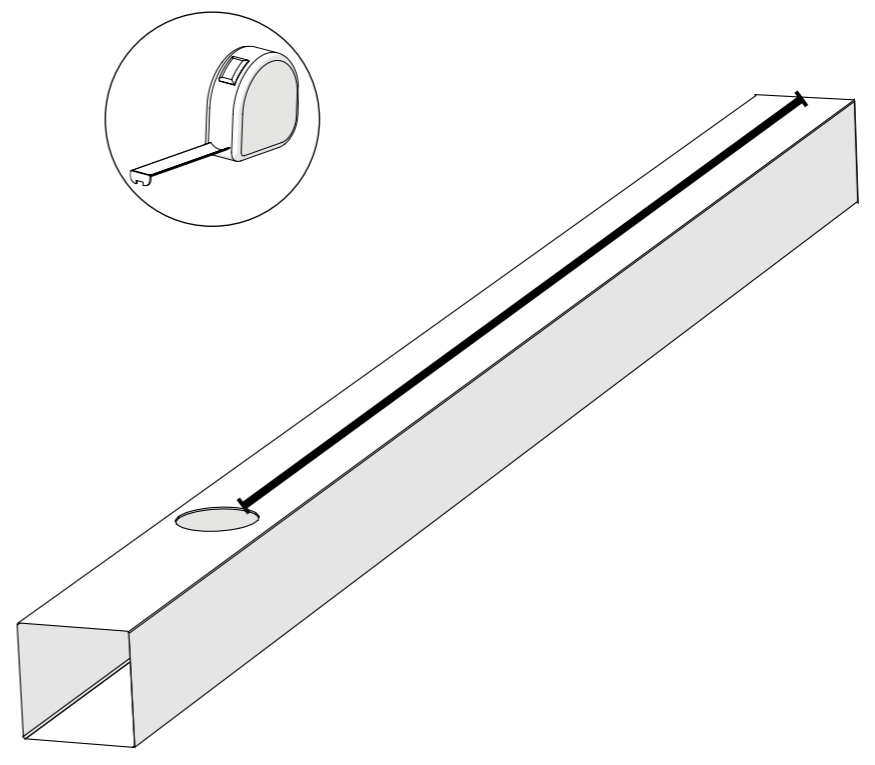
52



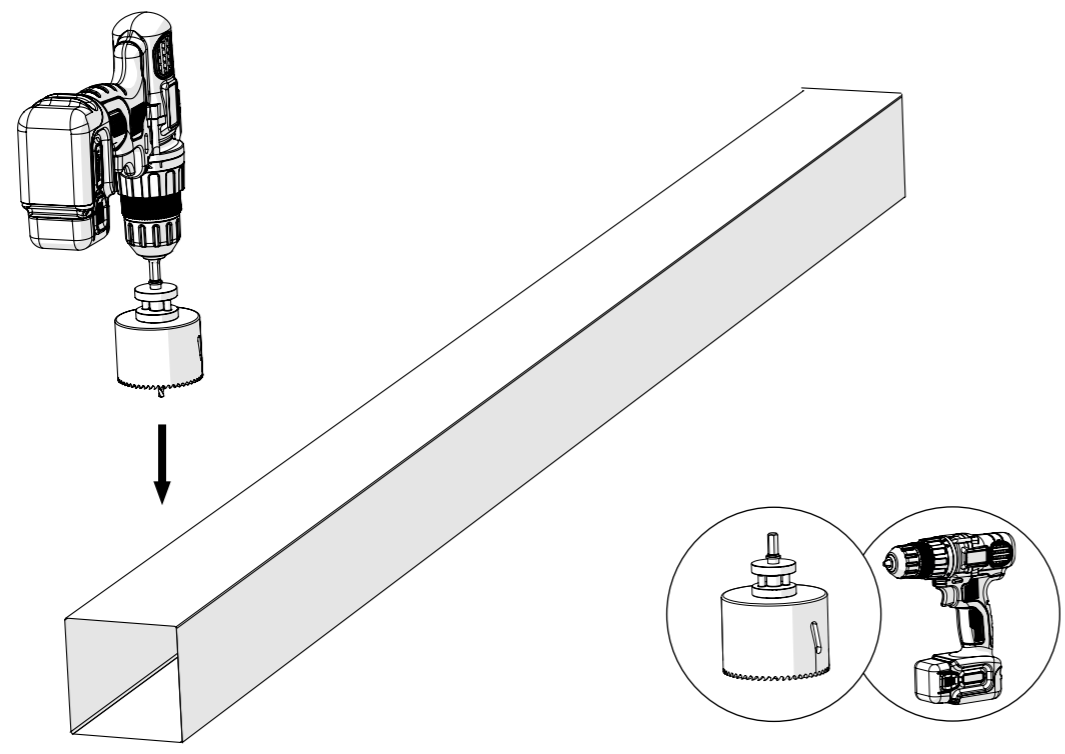
53



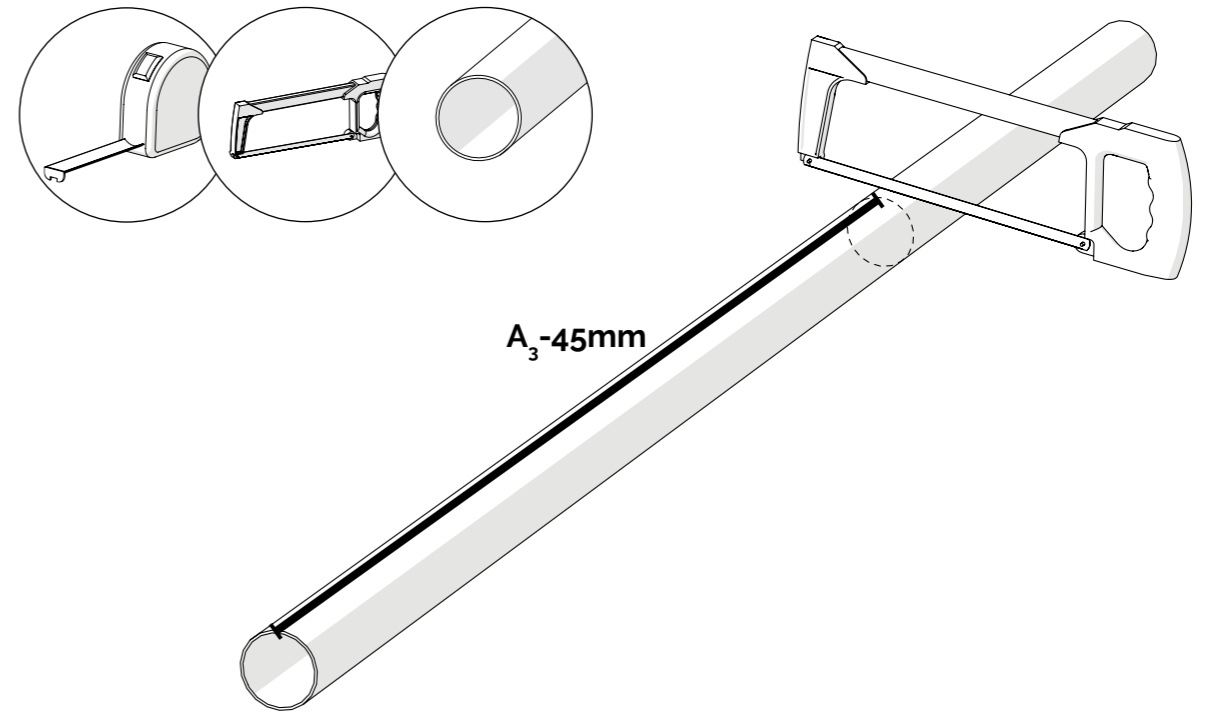
55



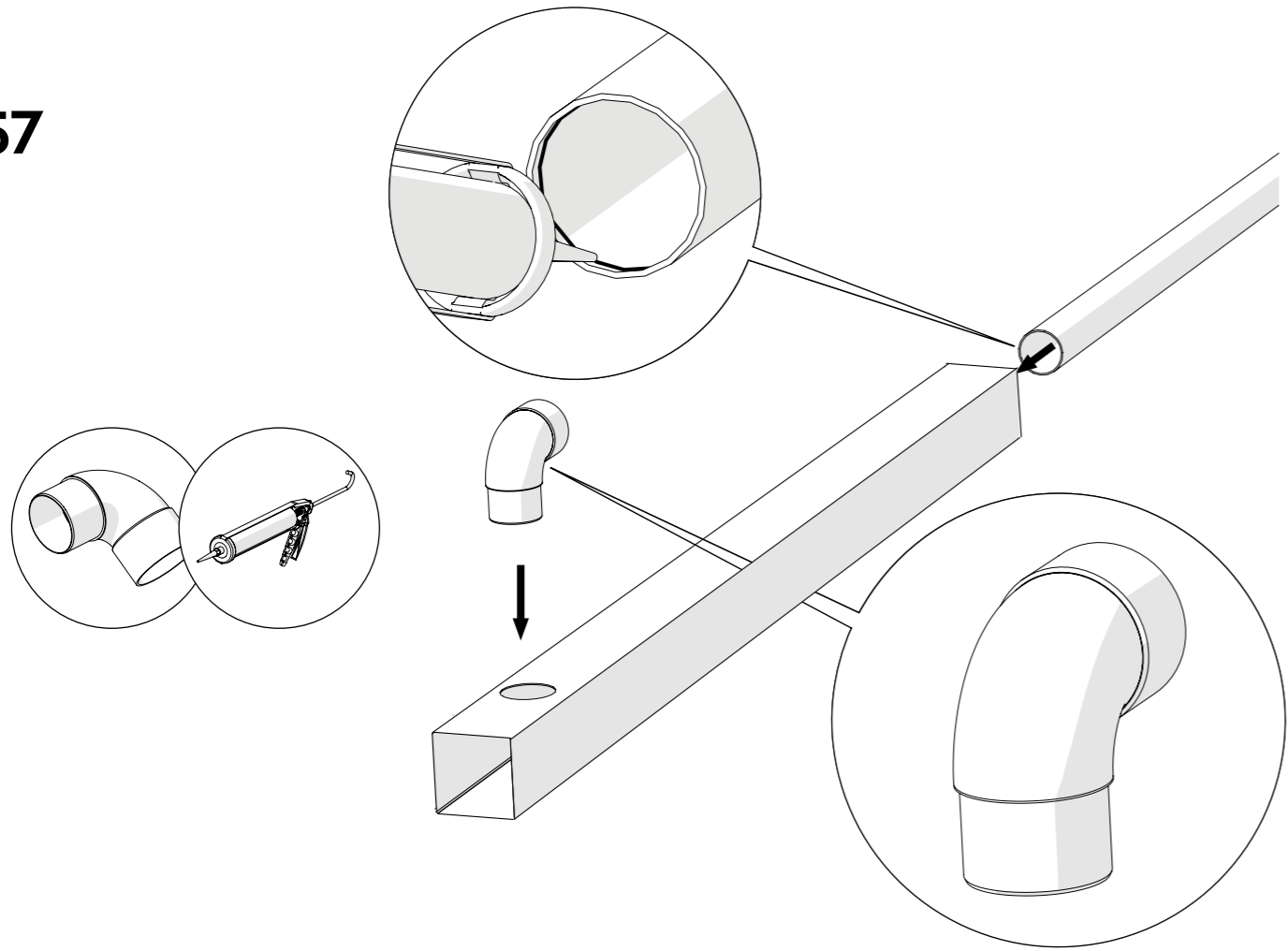
54



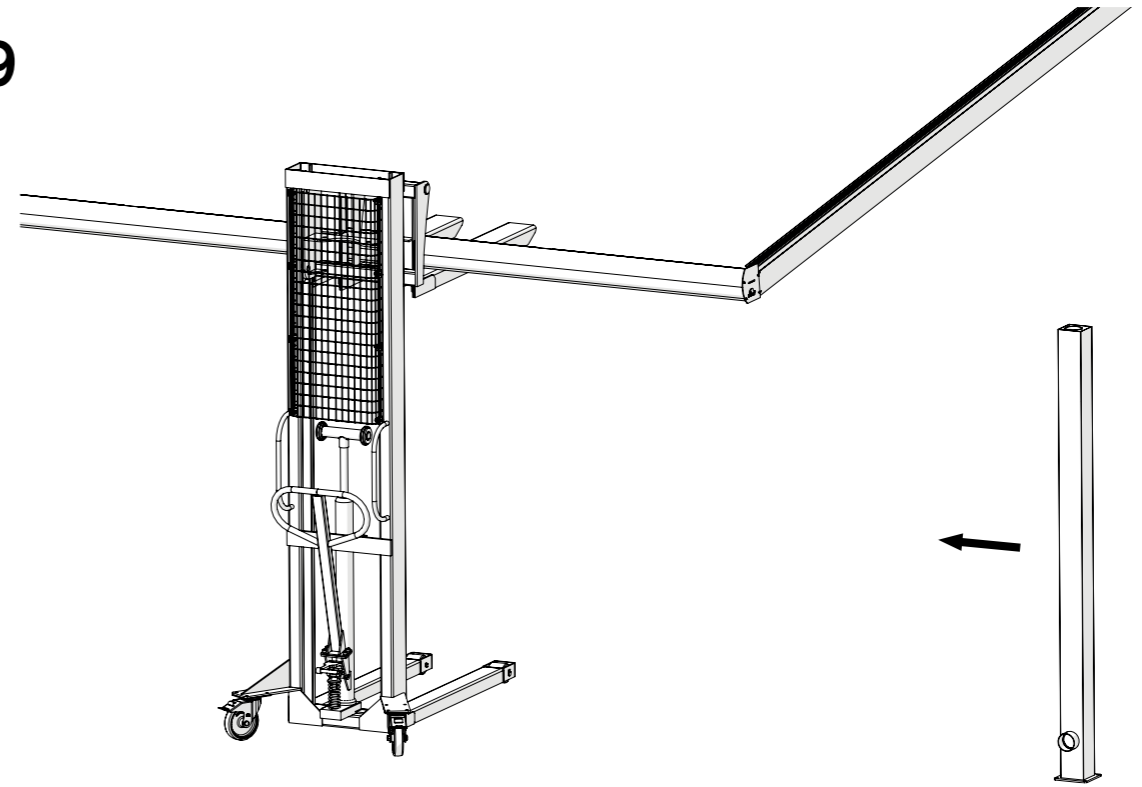
56



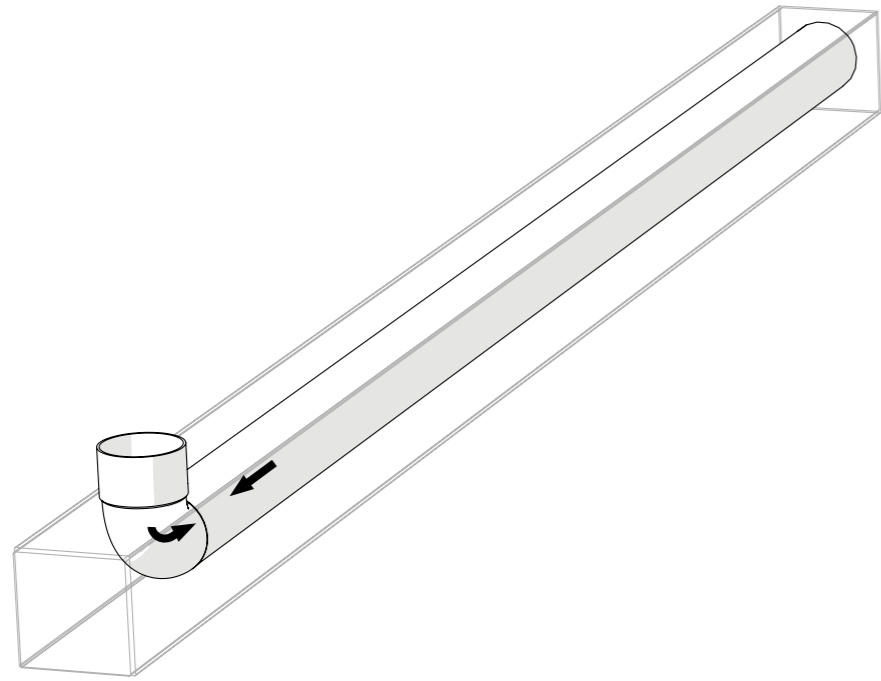
57



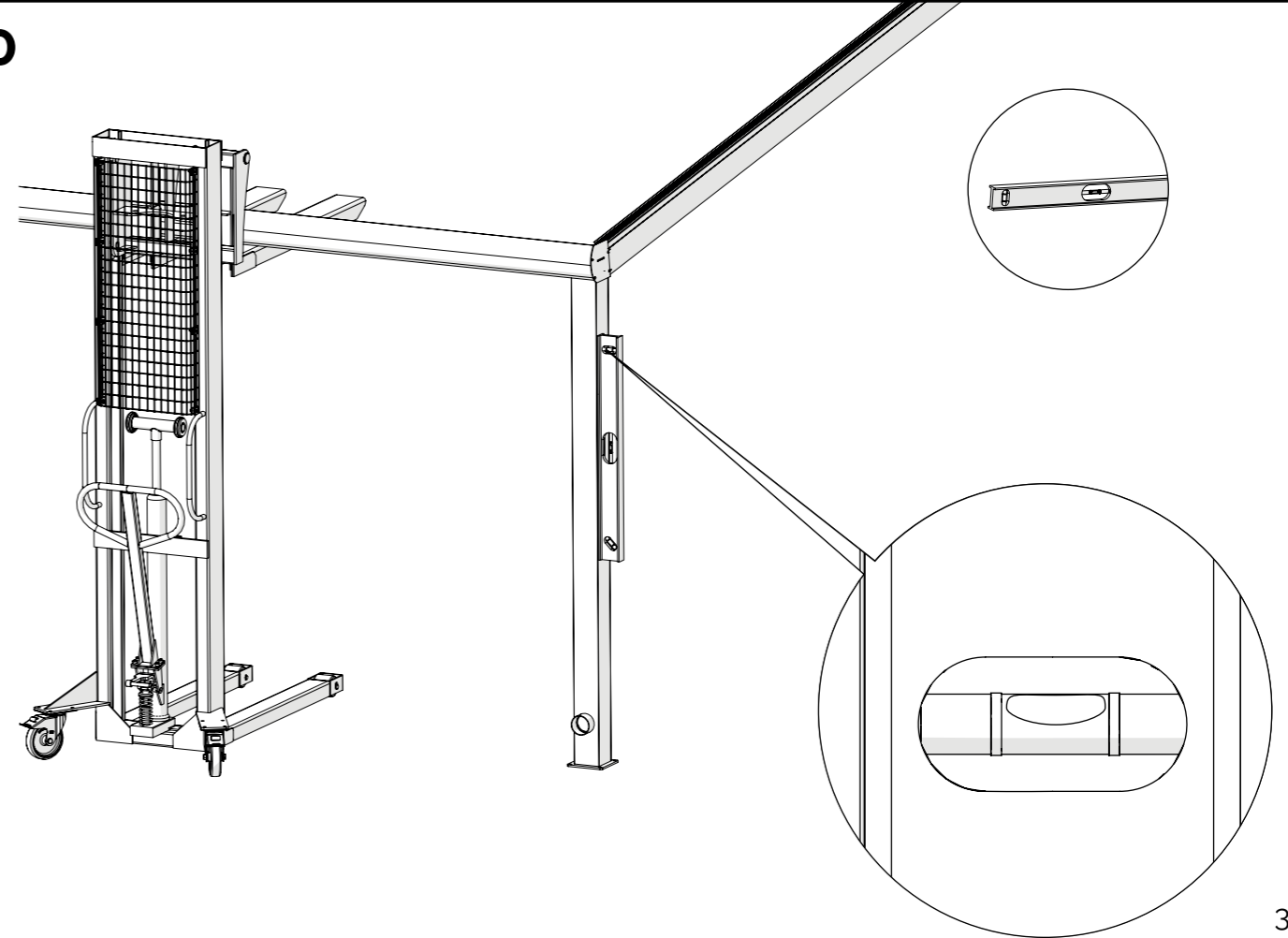
59



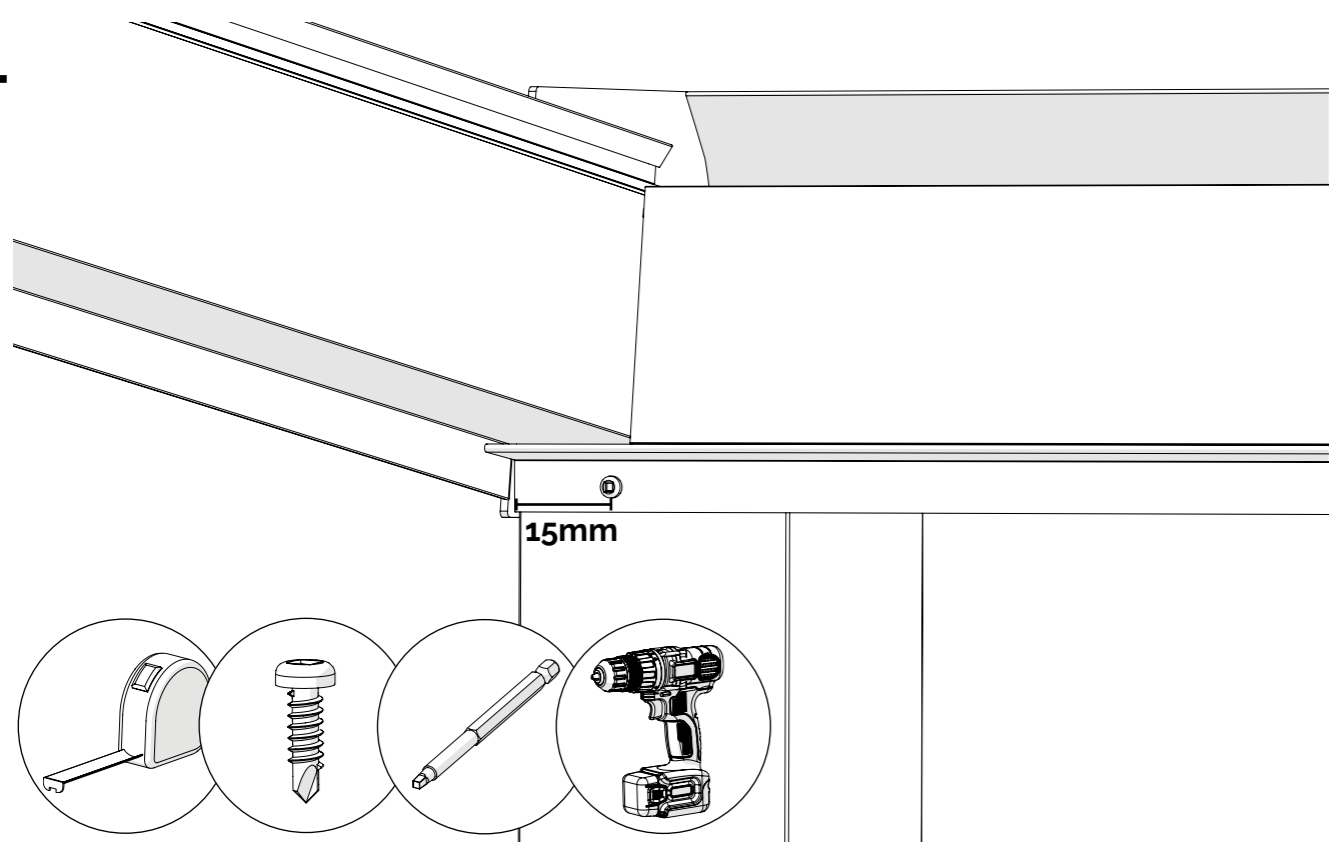
58



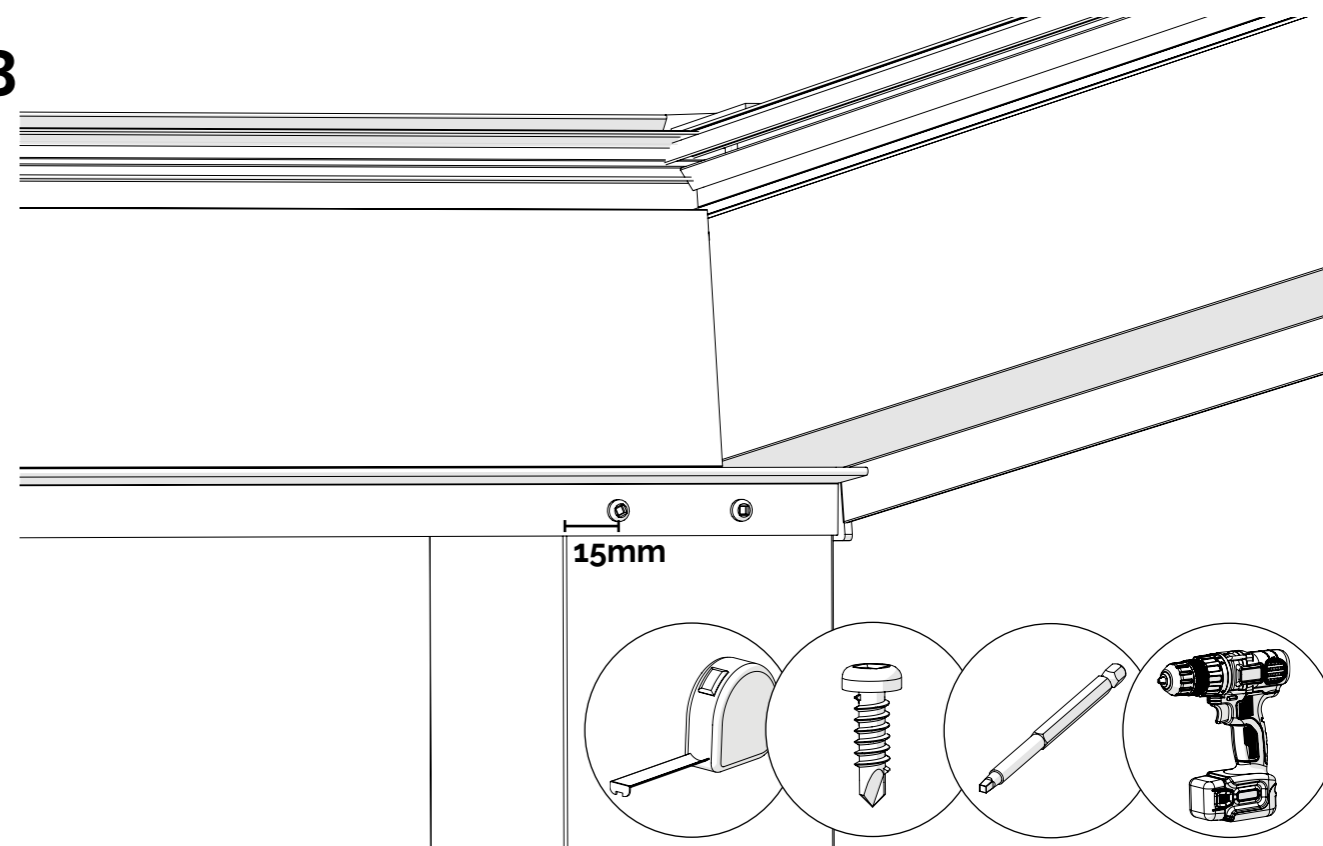
60



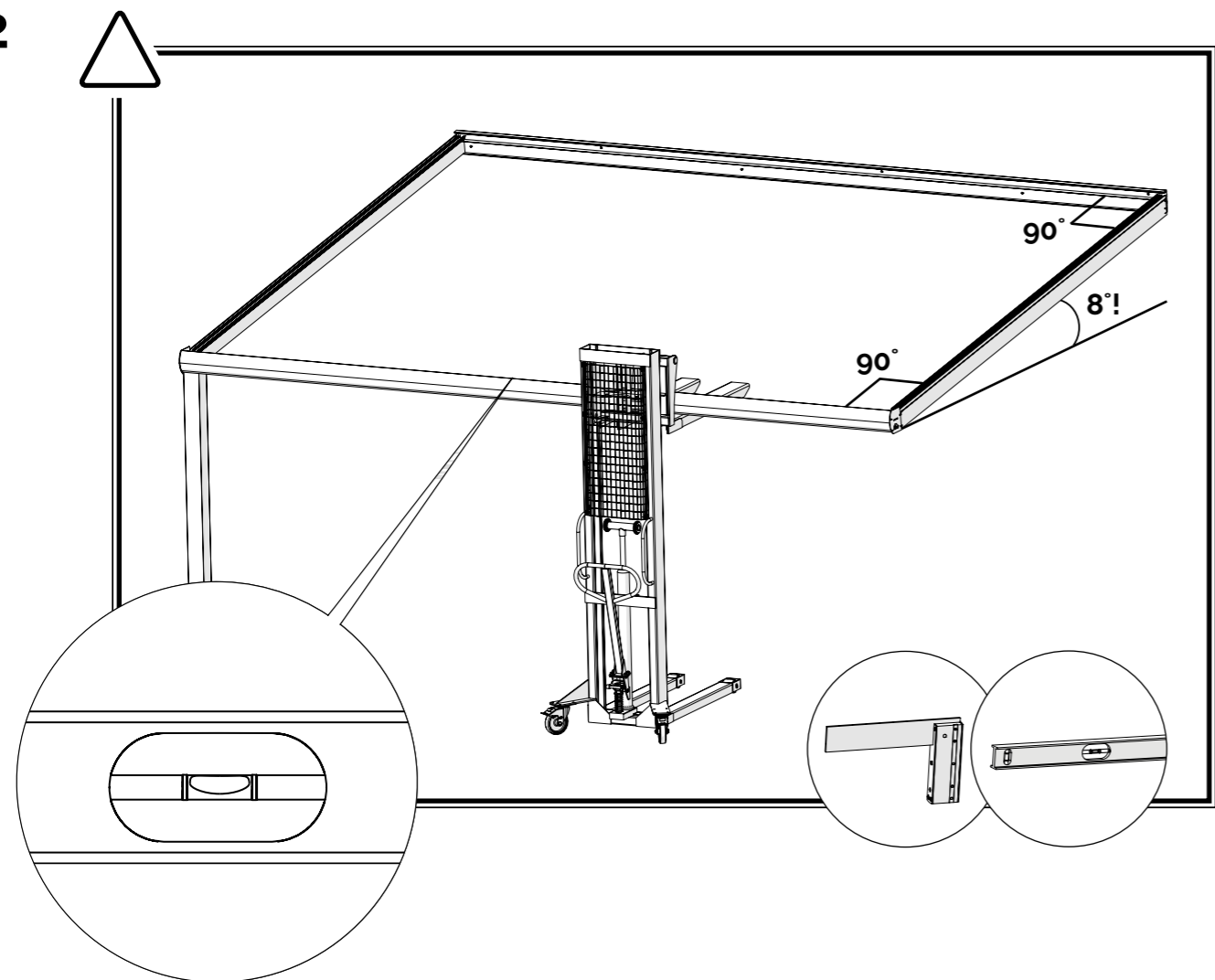
61



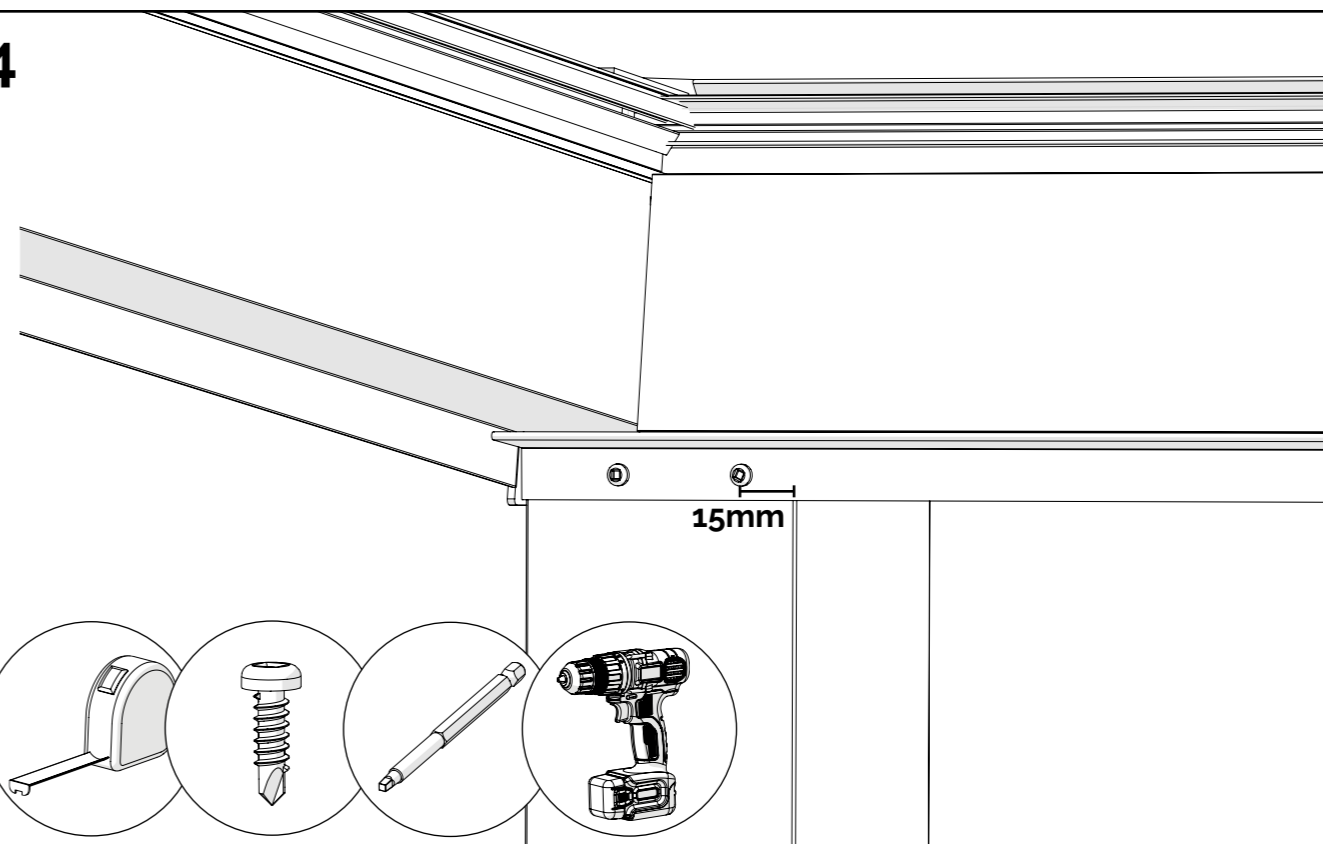
63



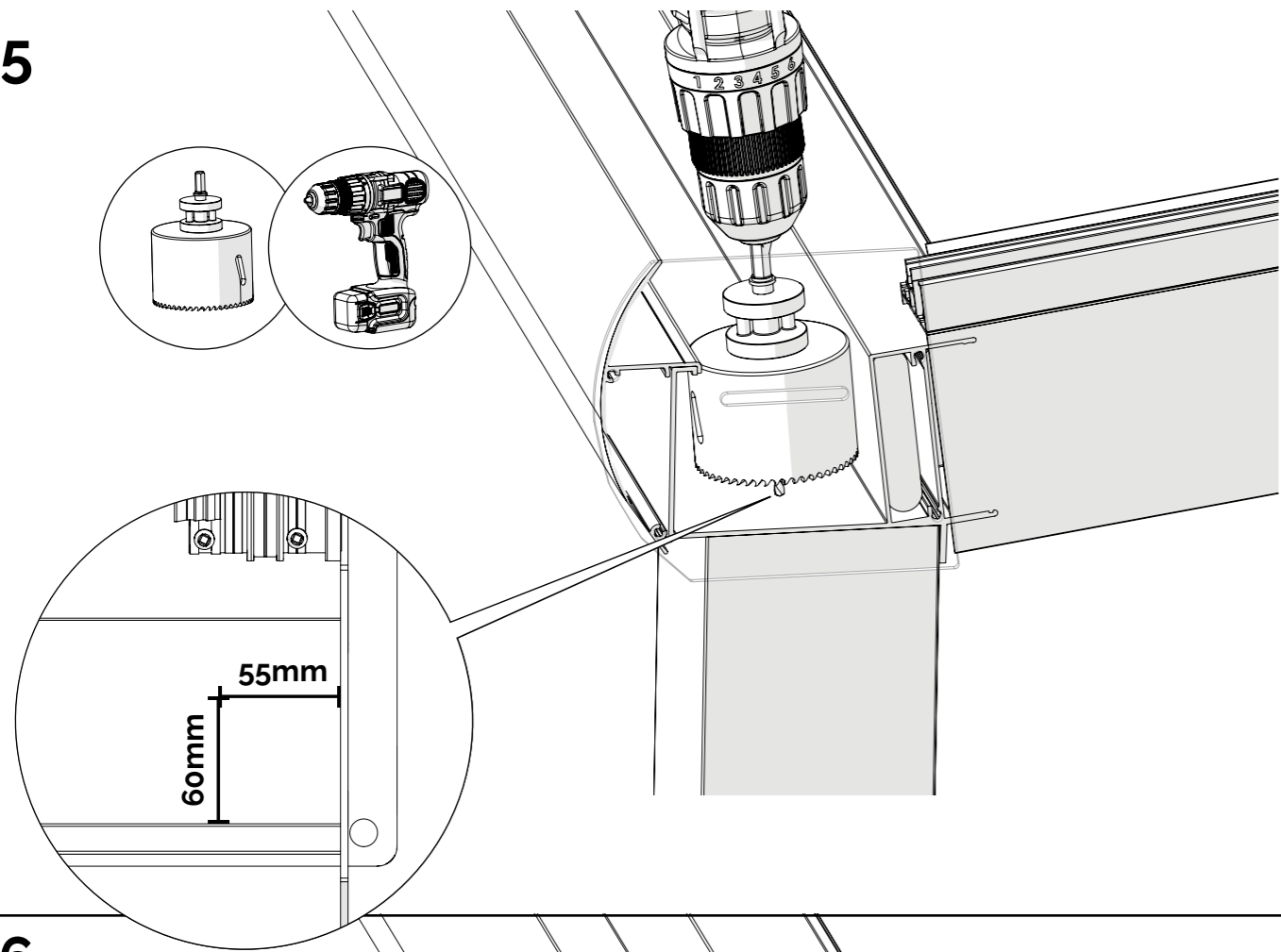
62



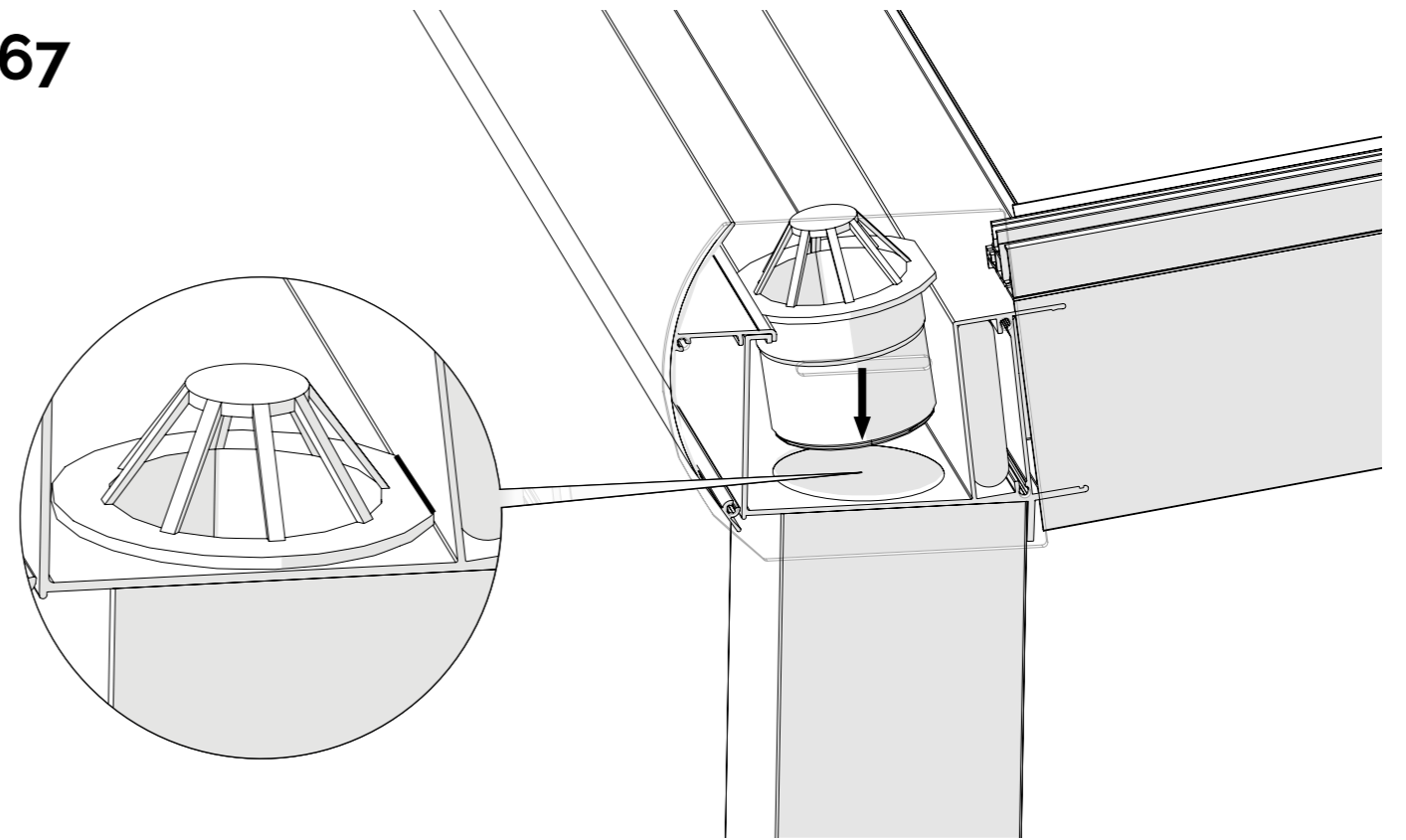
64



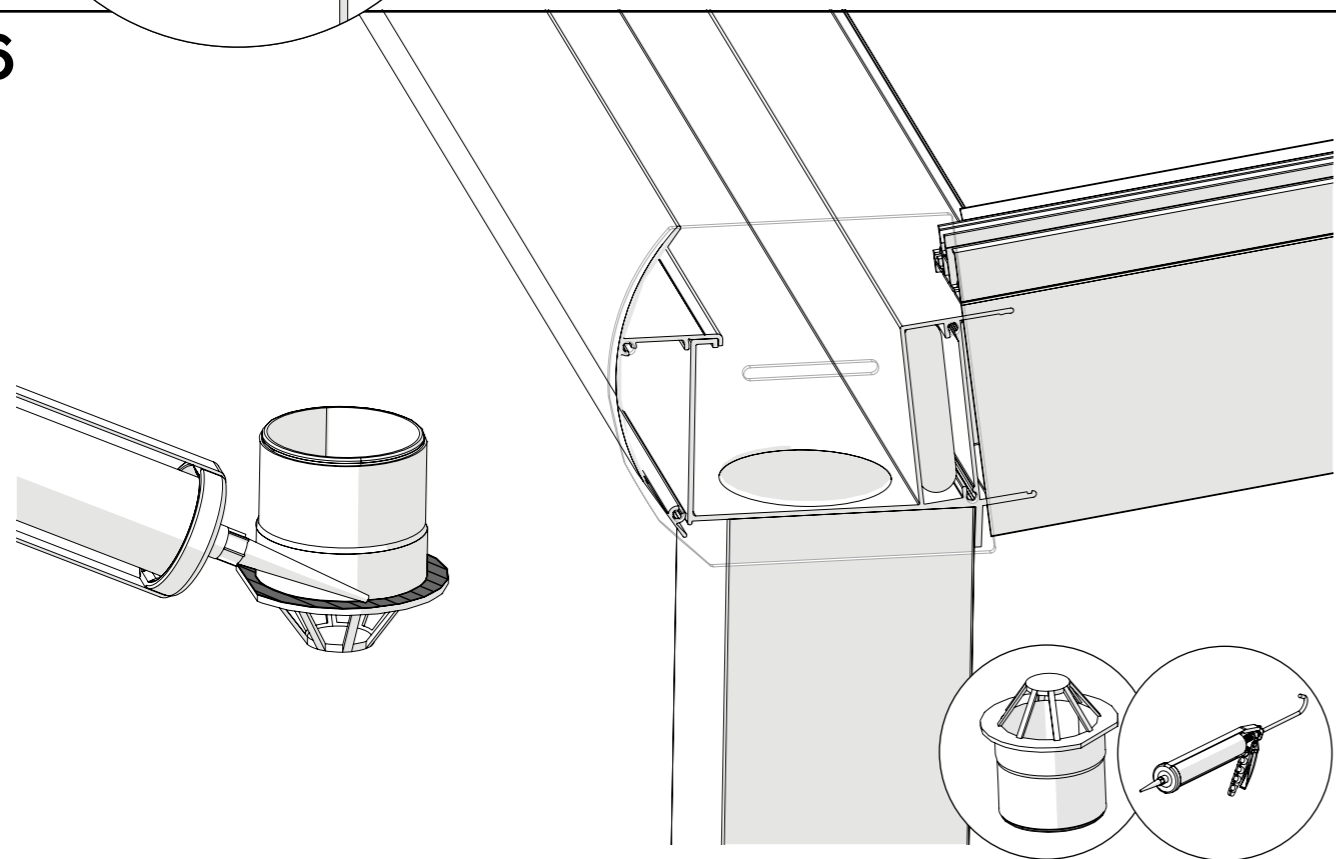
65



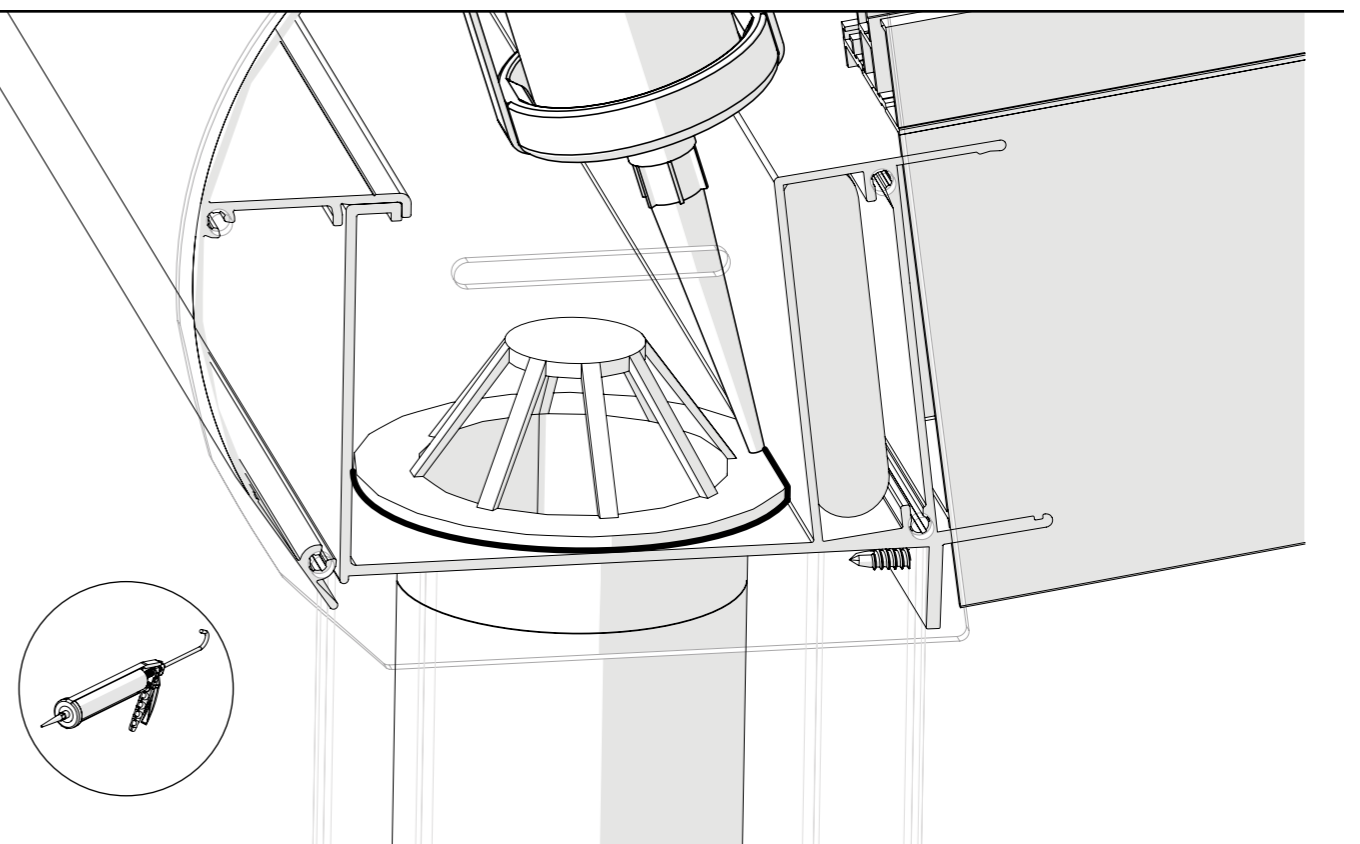
67



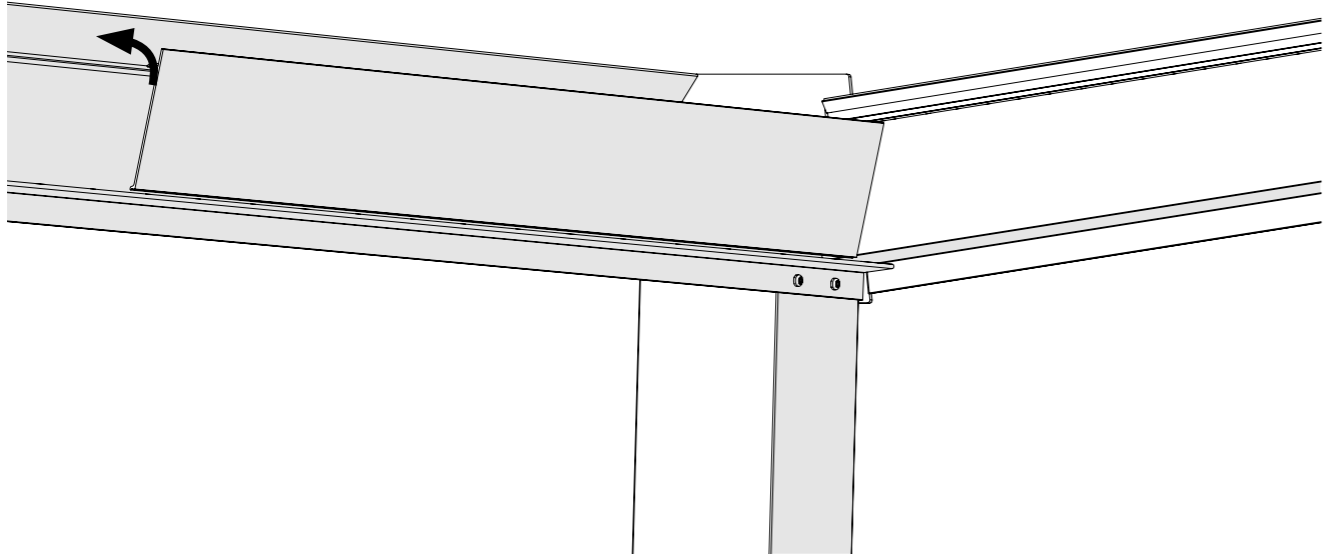
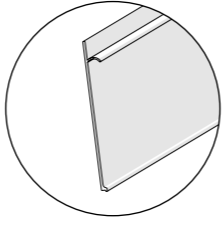
66



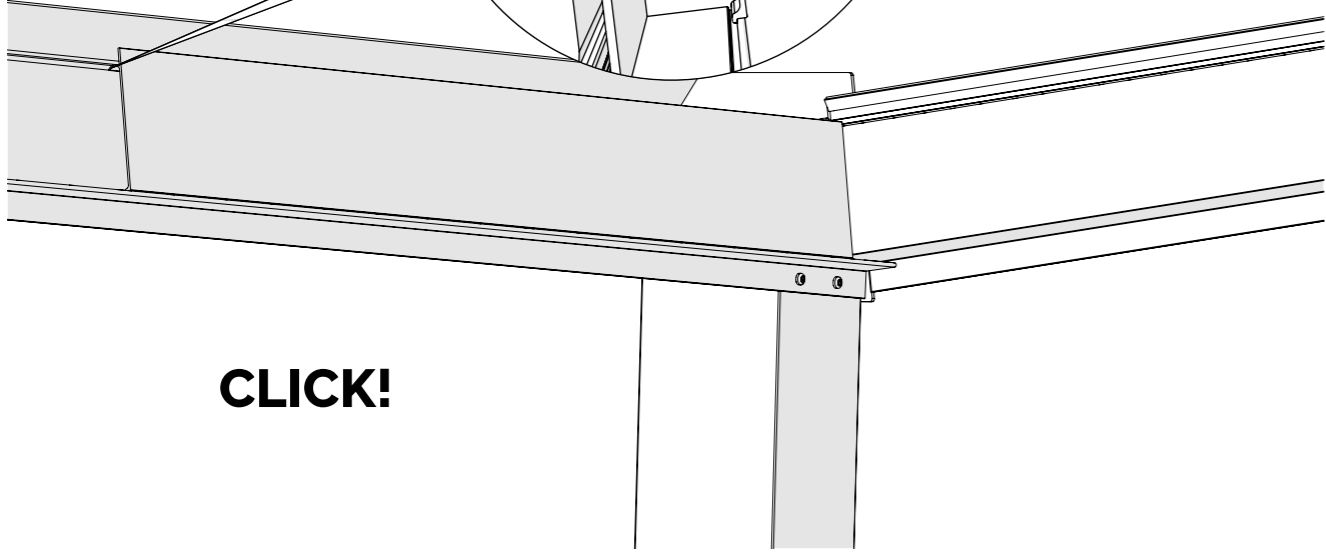
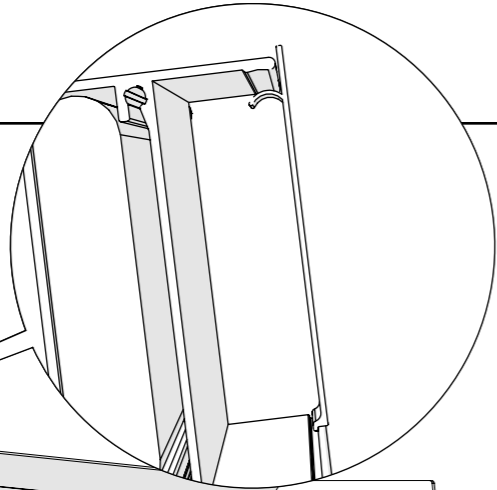
68



69

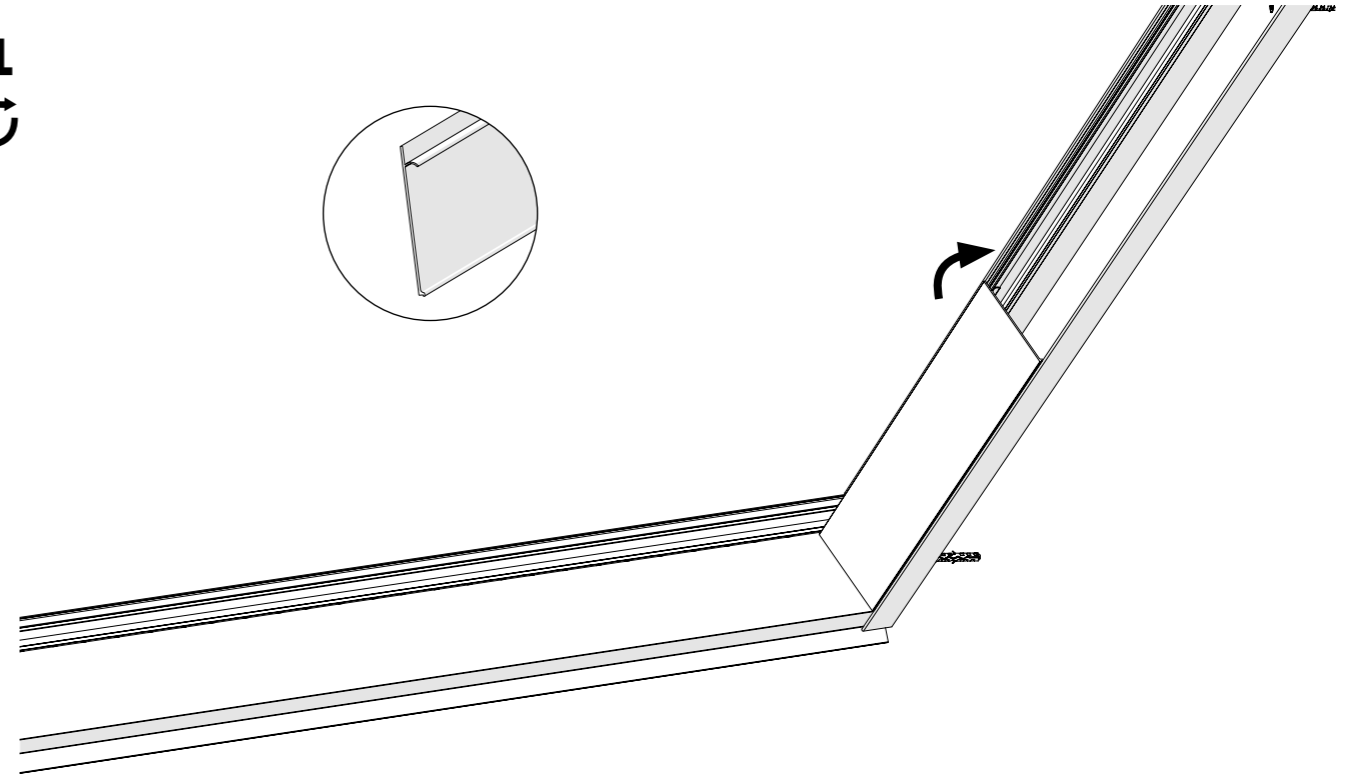
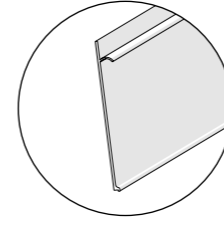


70

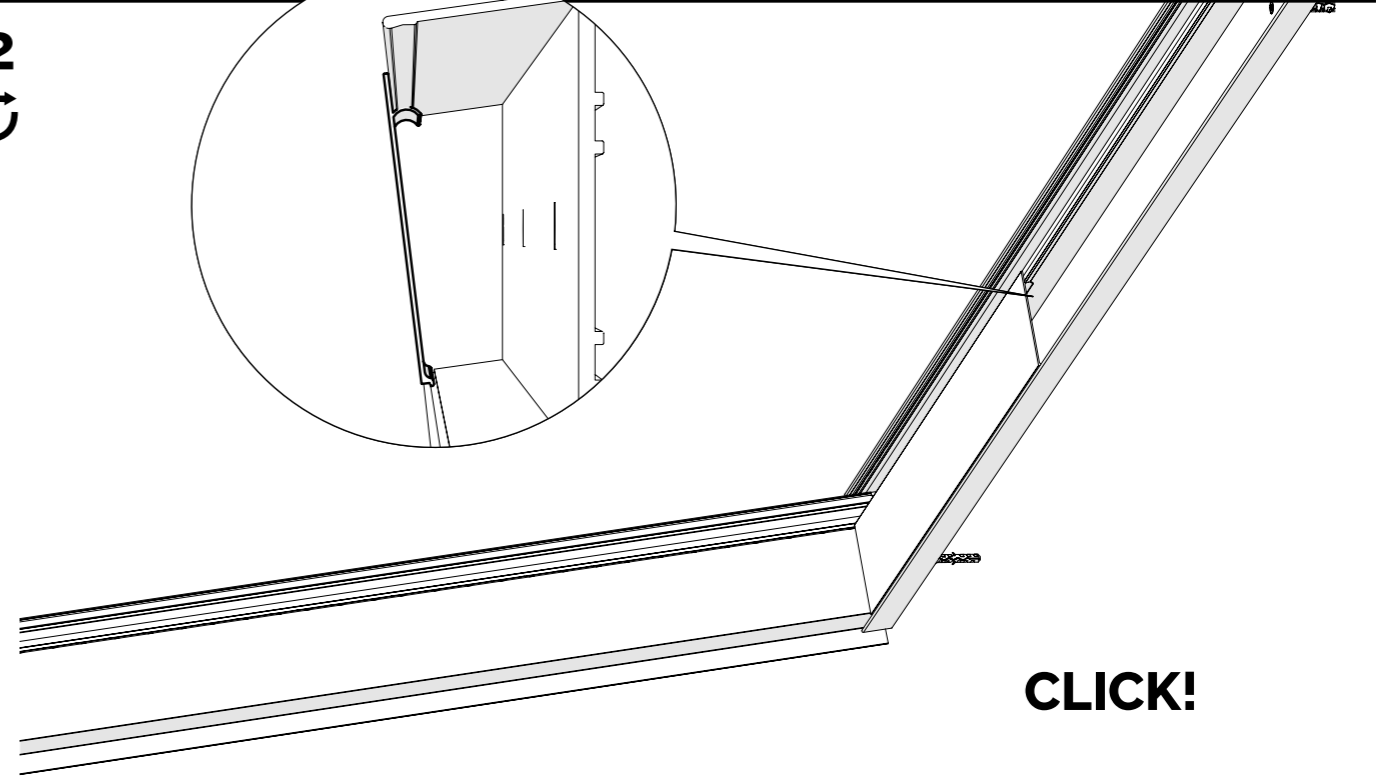
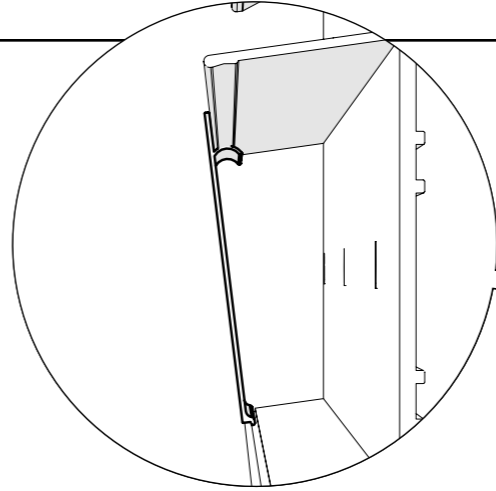


CLICK!

71

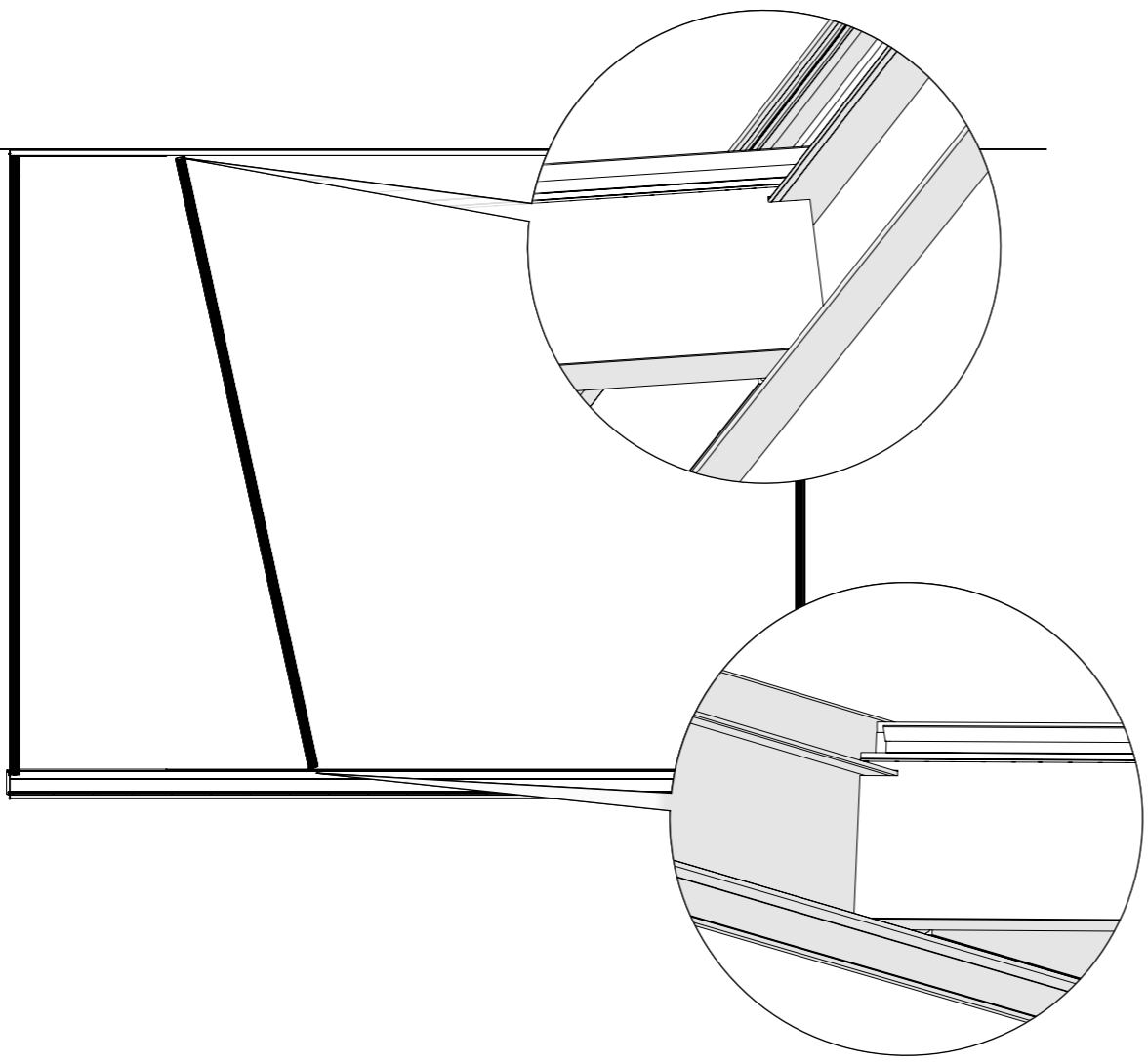
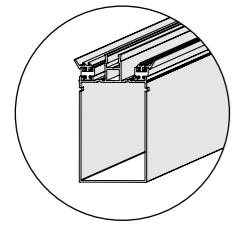


72

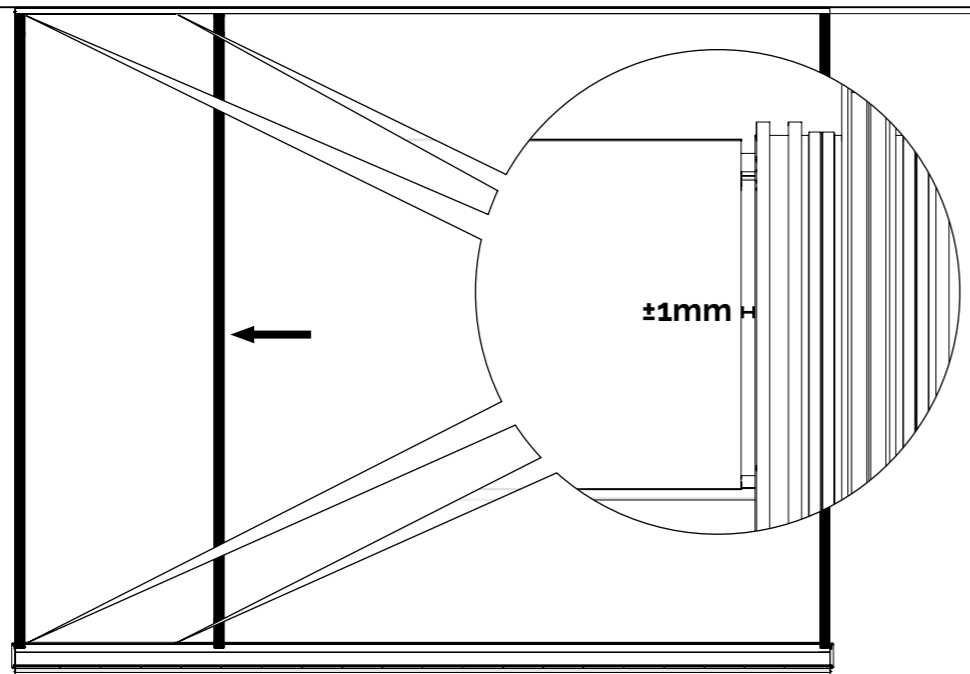


CLICK!

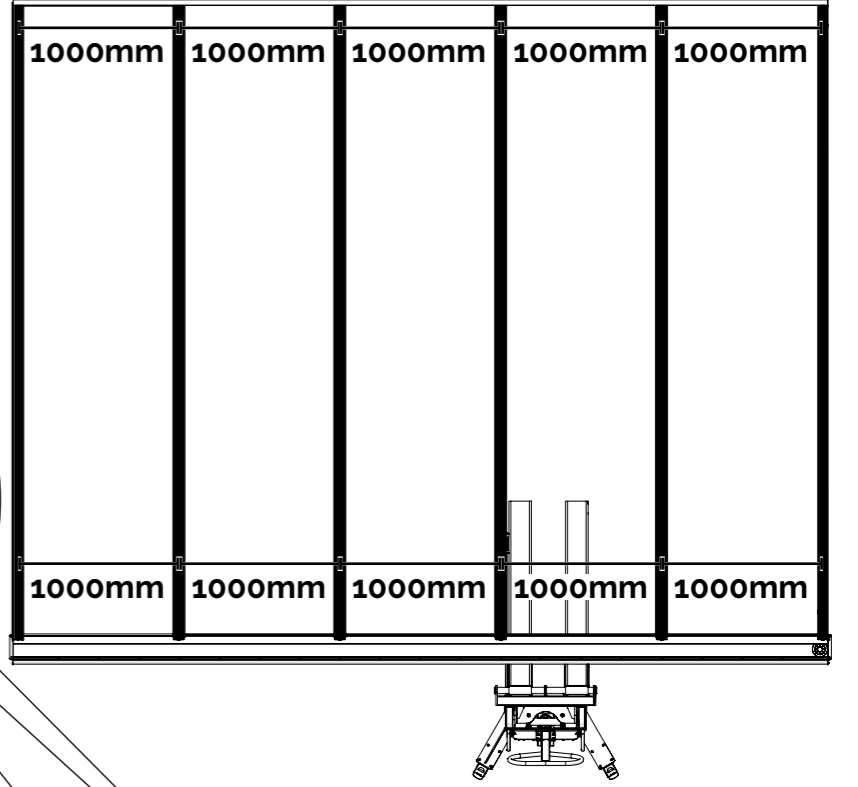
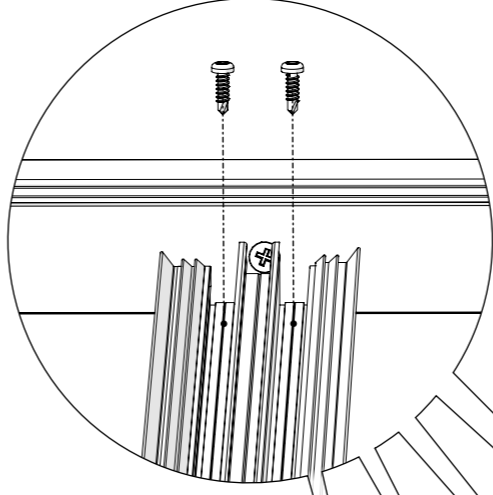
73



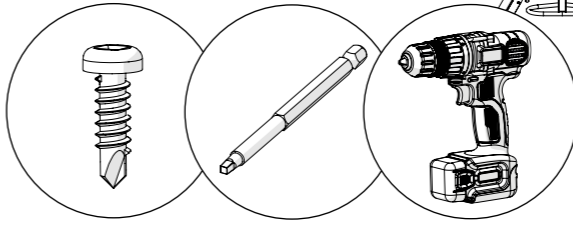
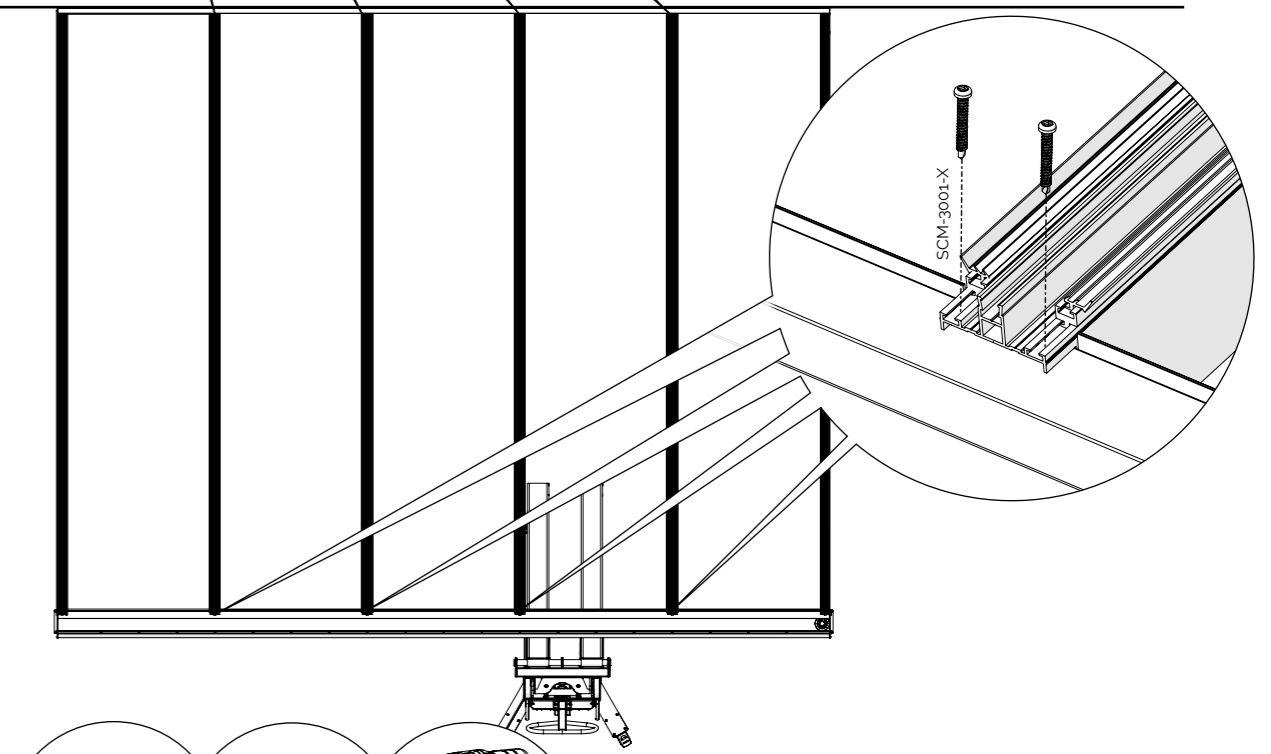
74



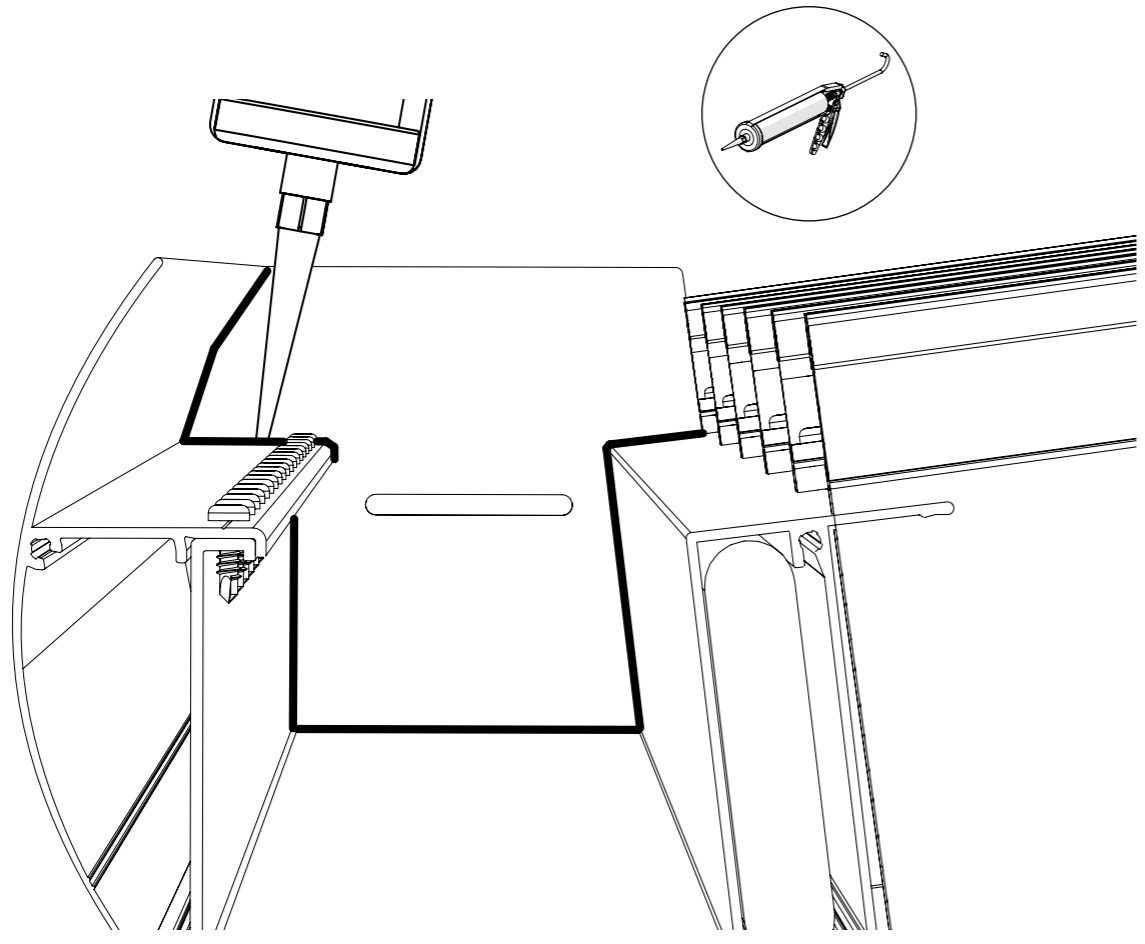
75



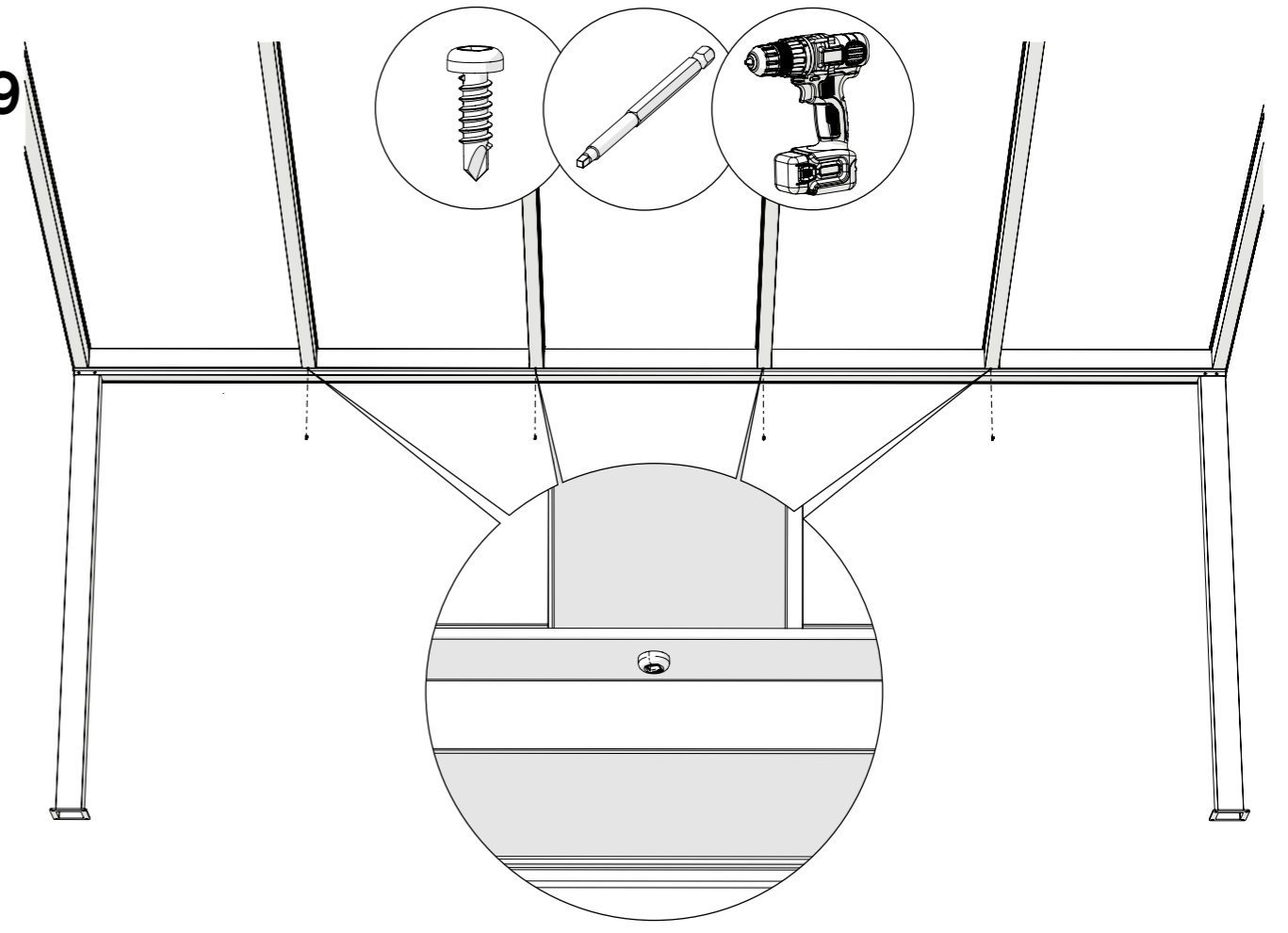
76



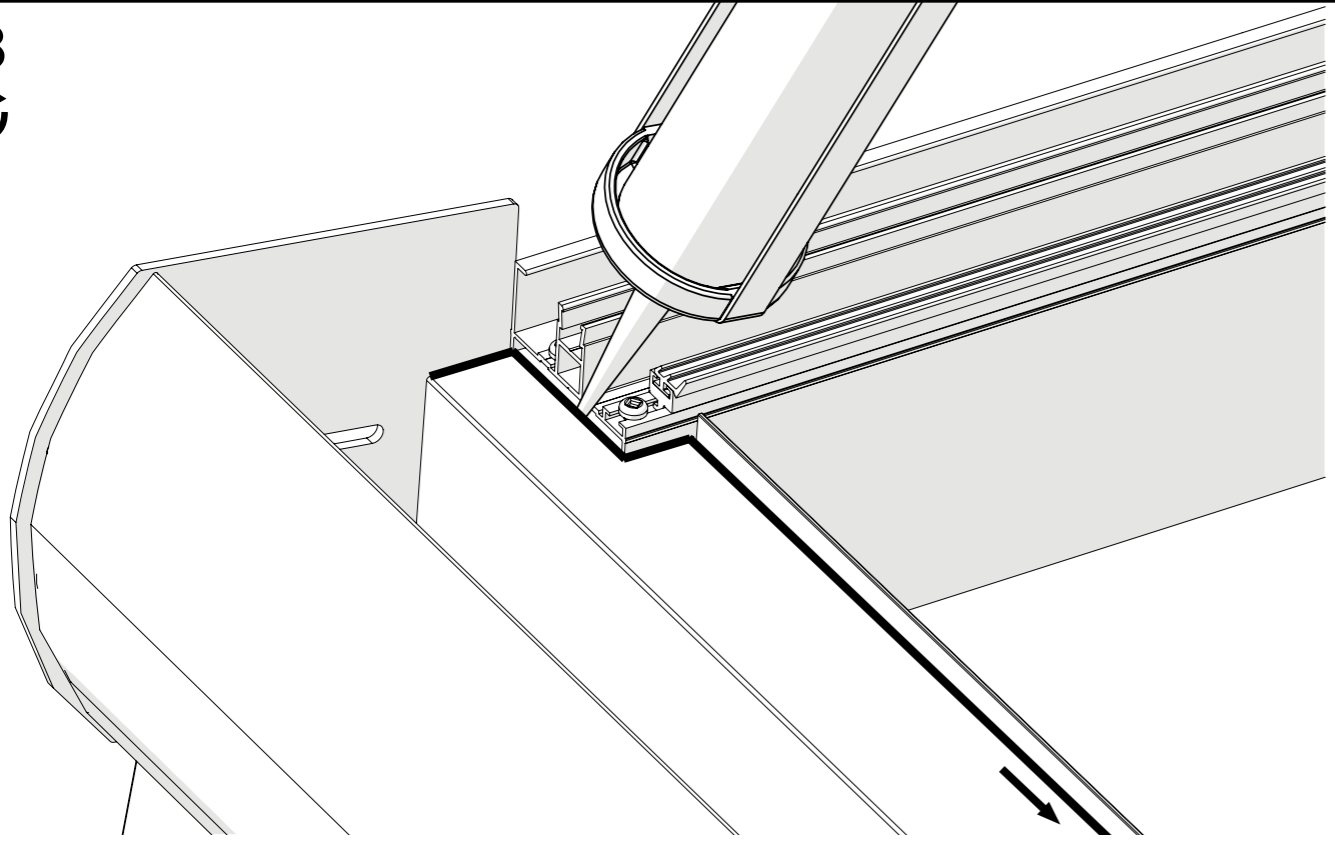
77



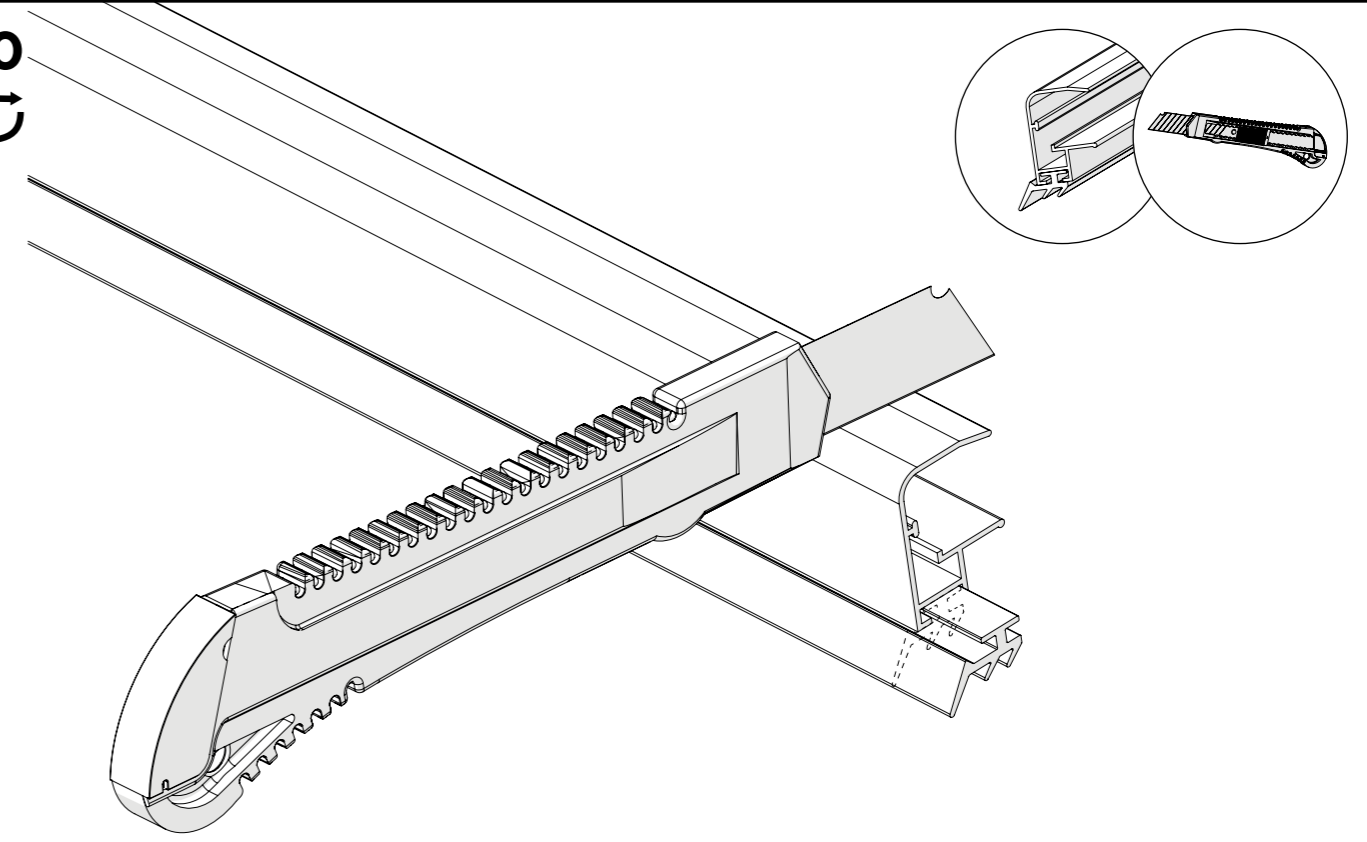
79

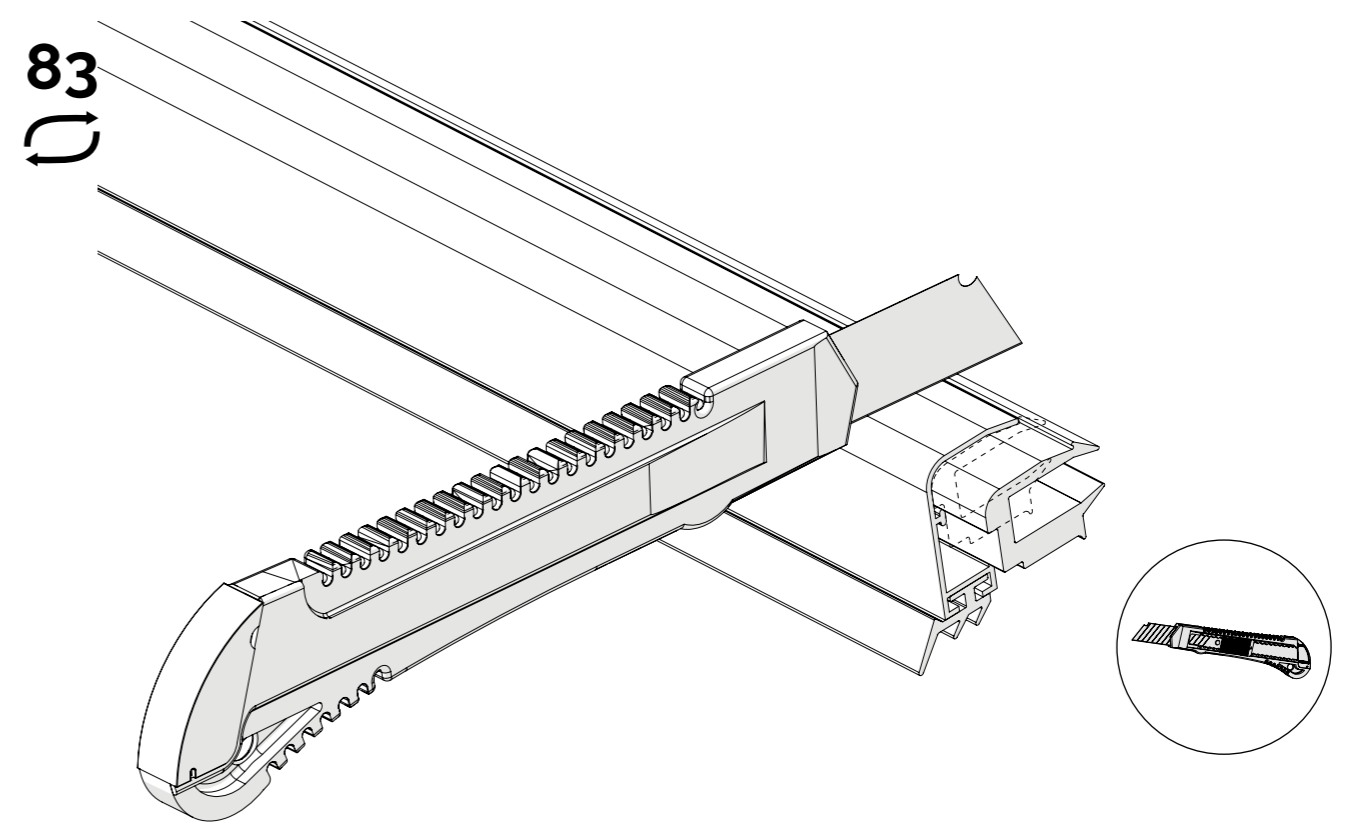
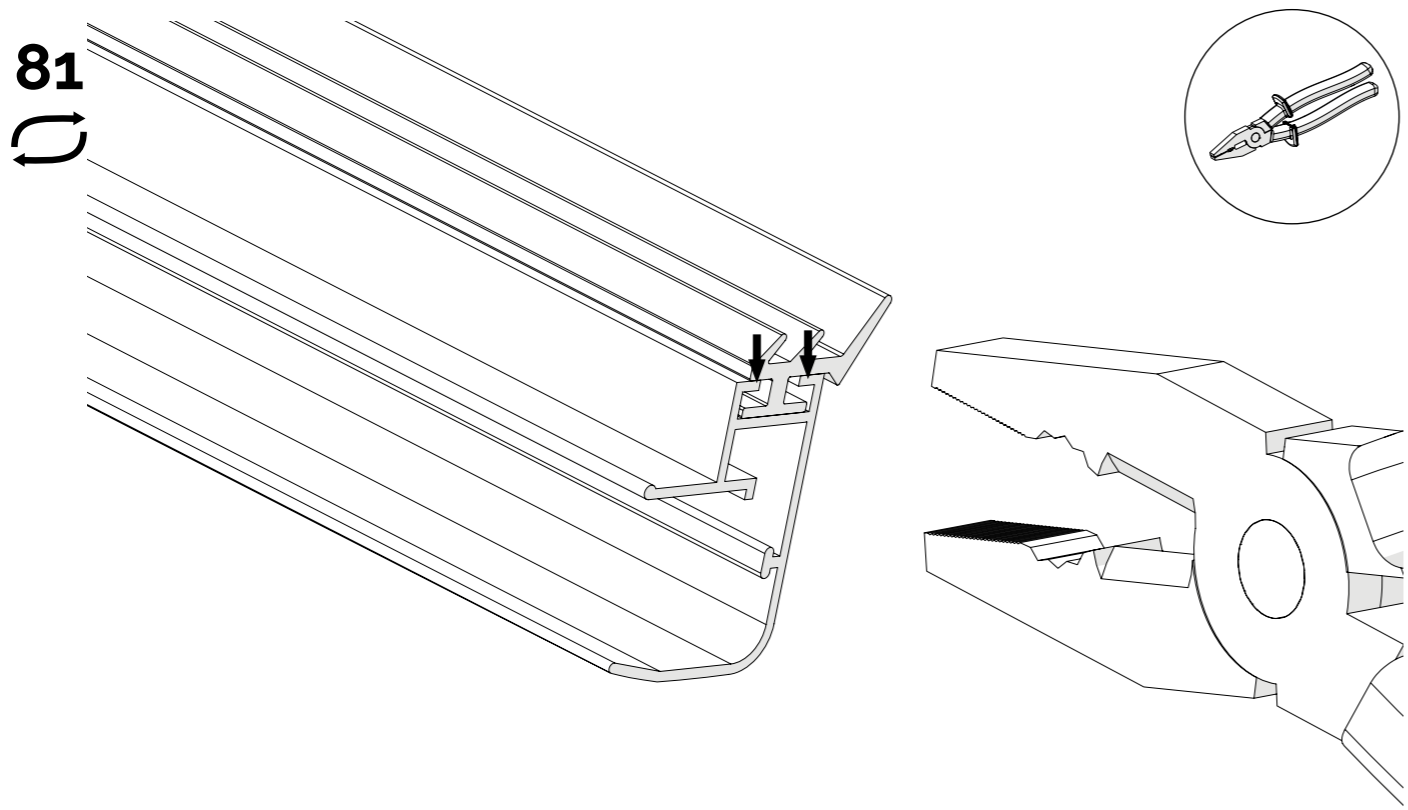


78

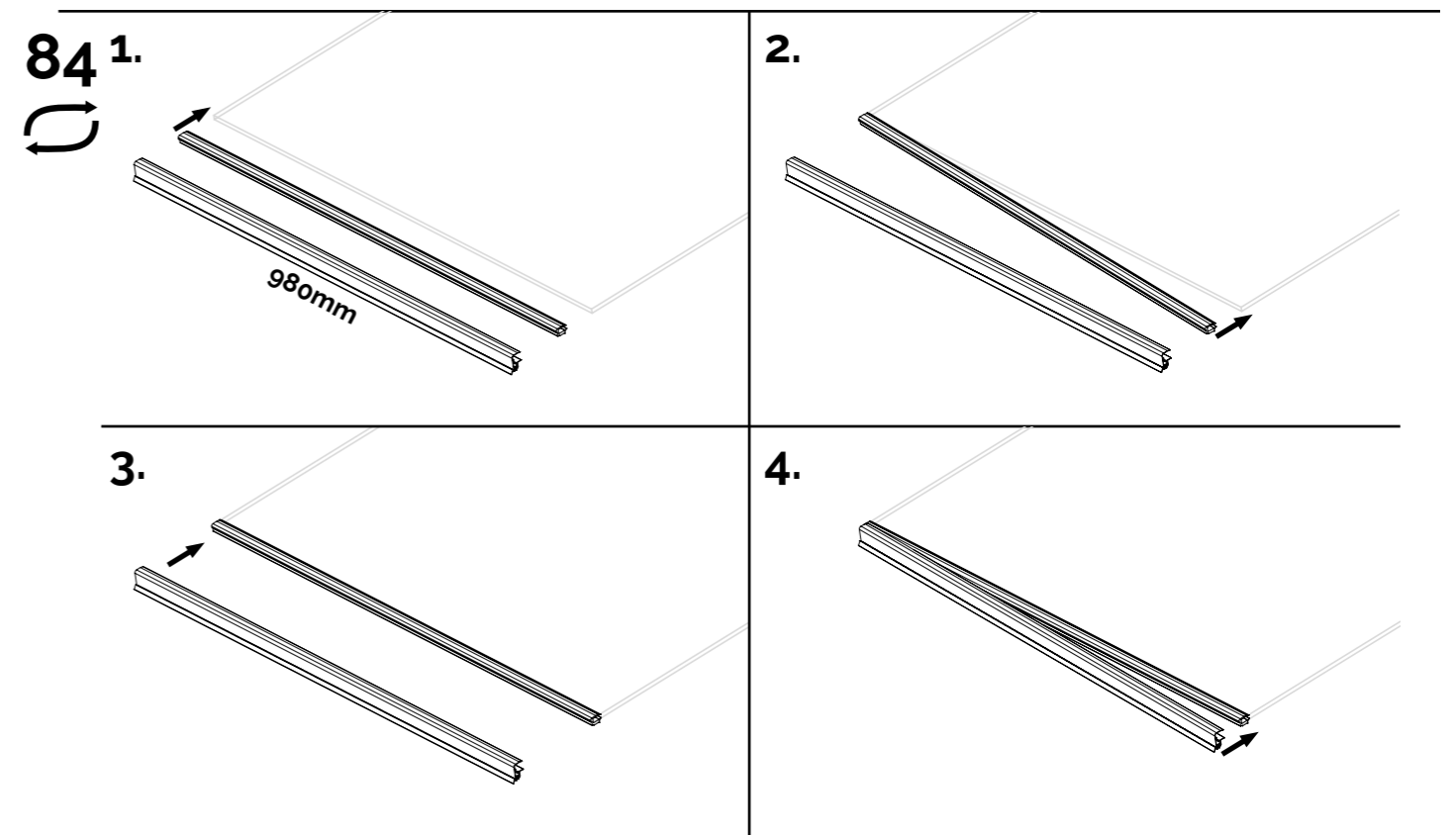
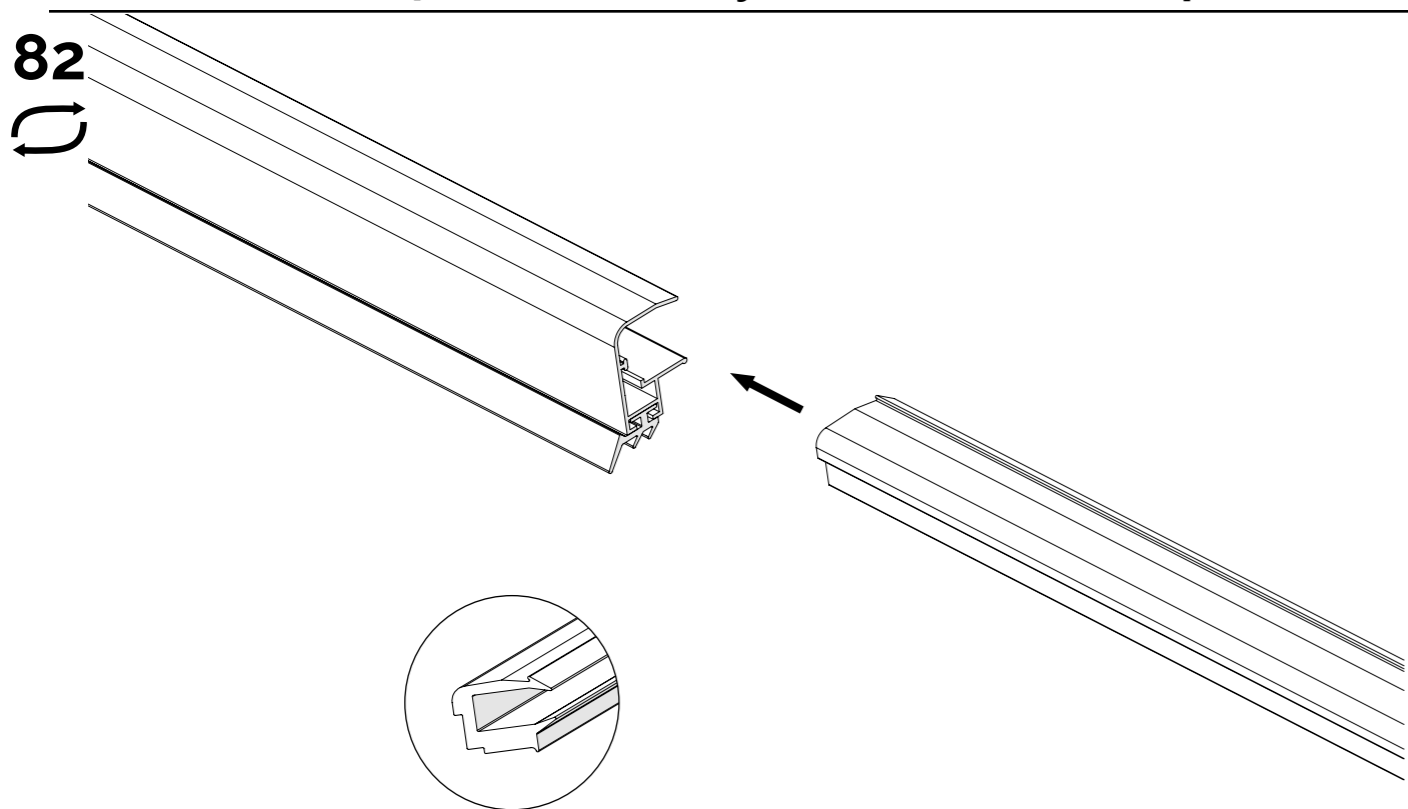


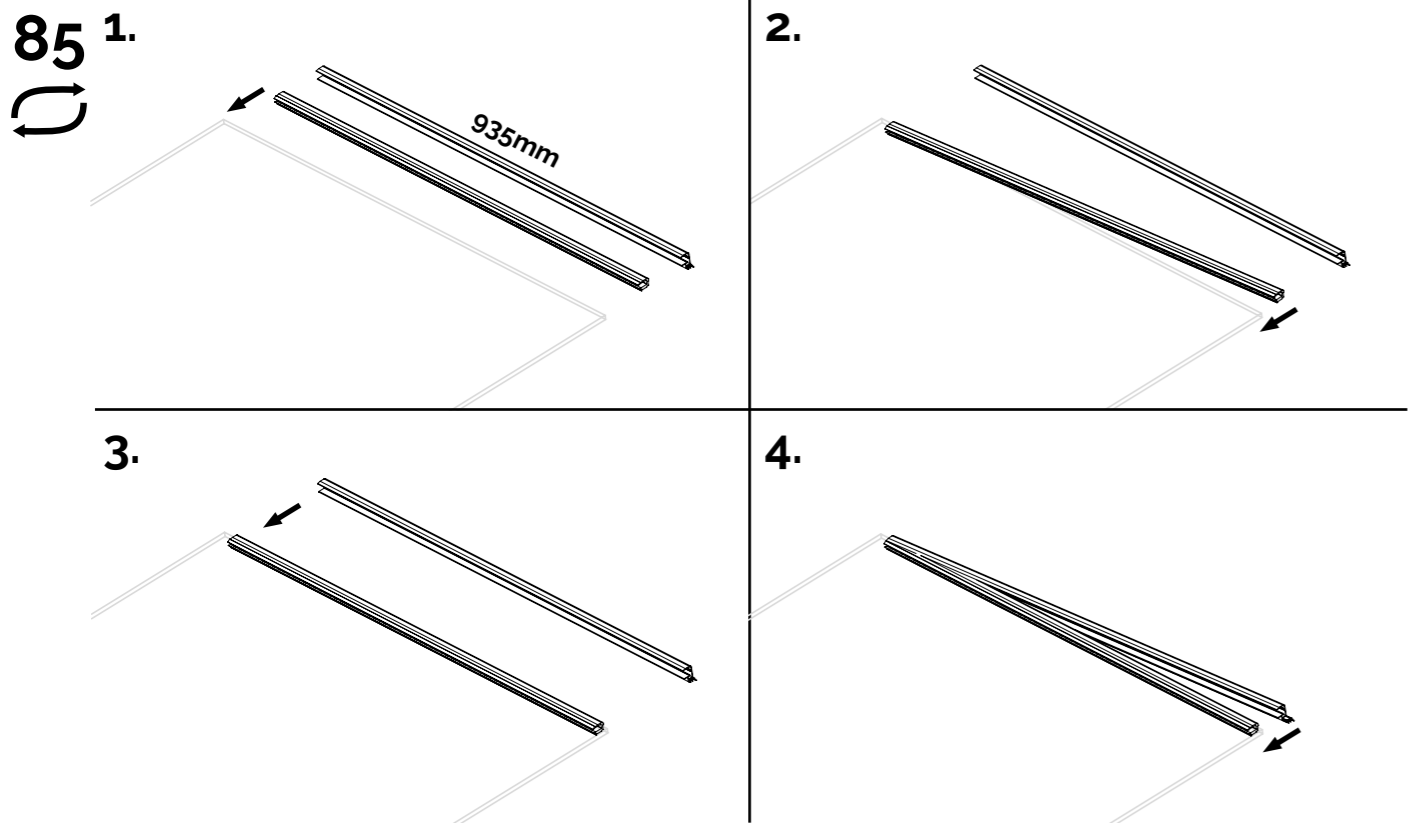
80



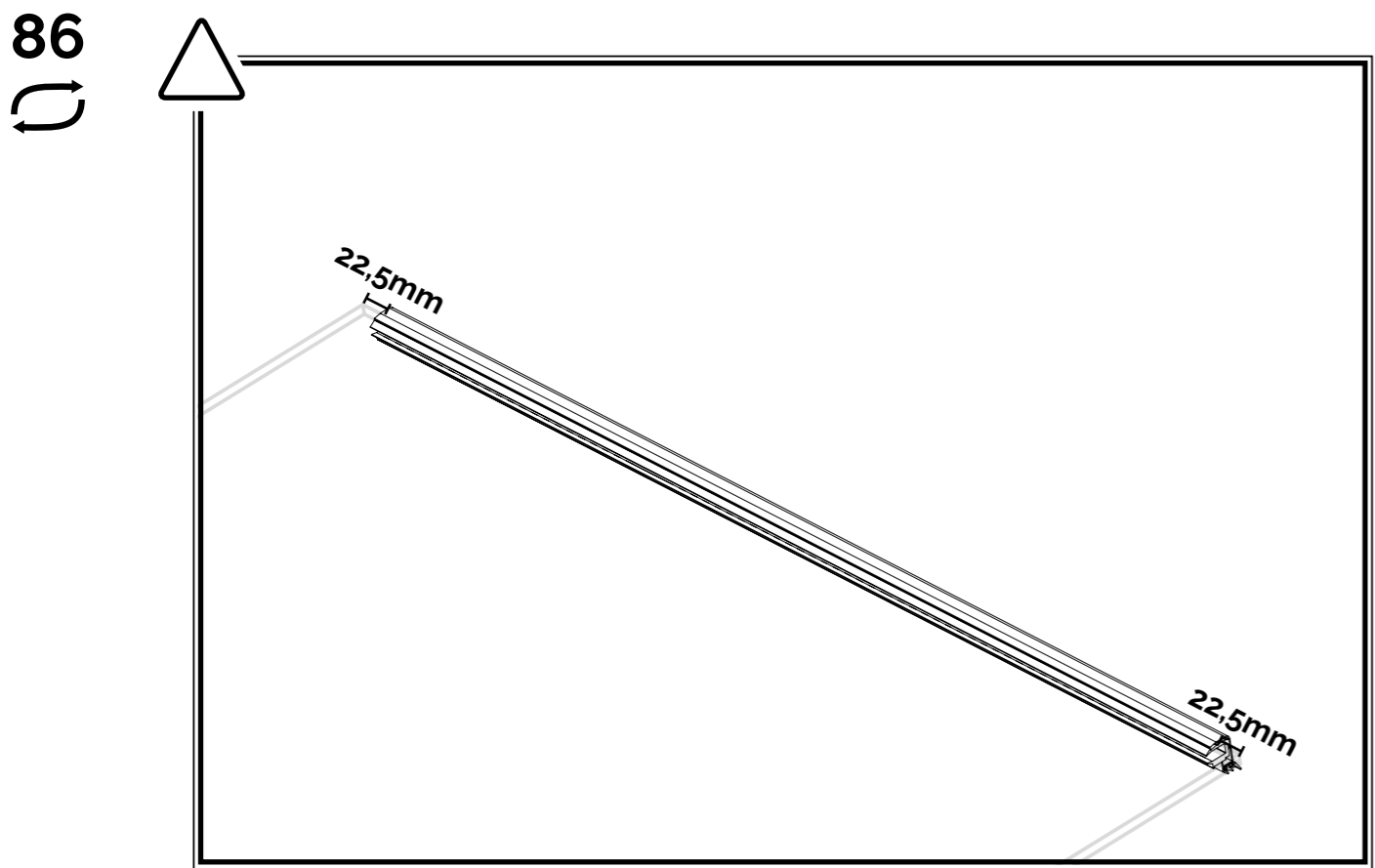
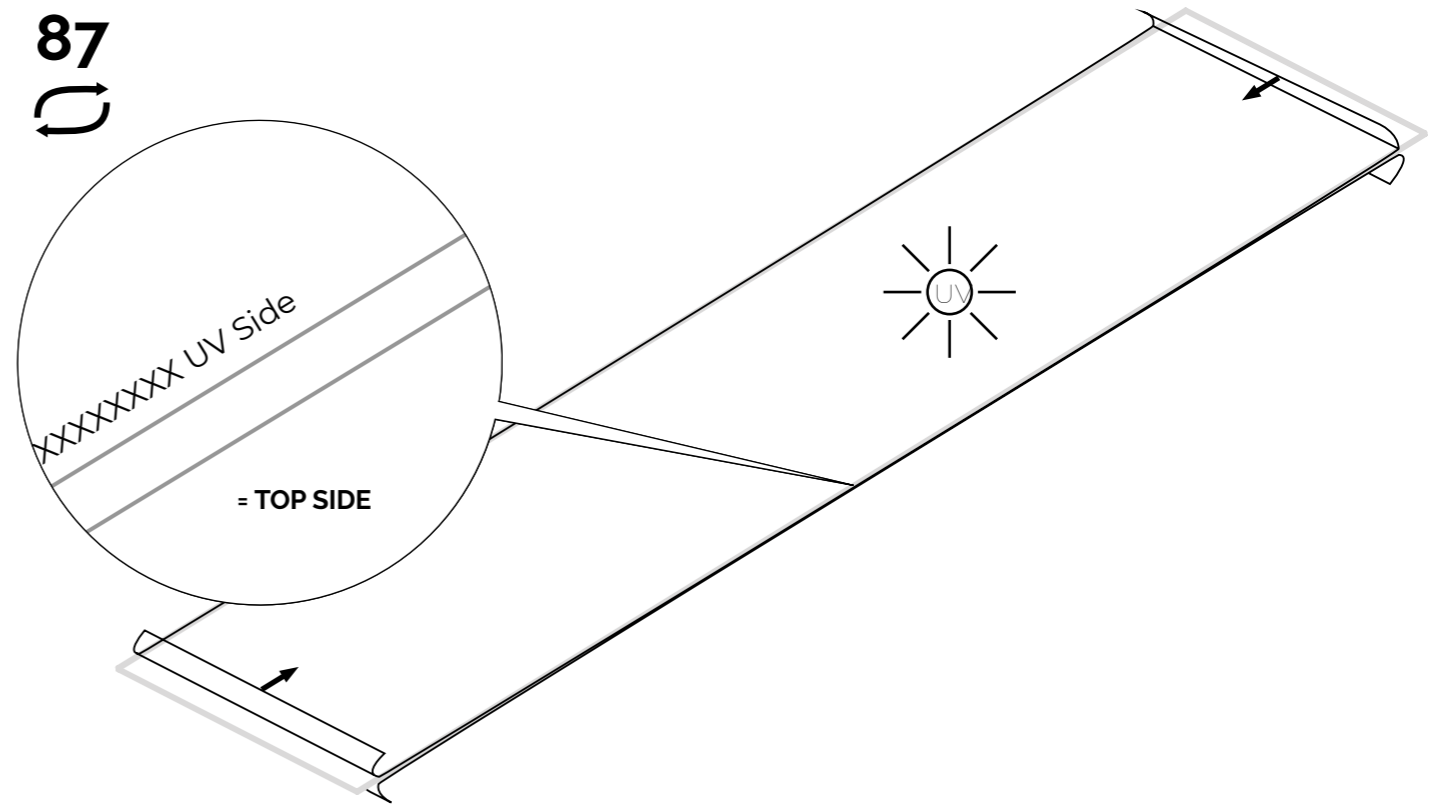


Glass roof: steps 82-86 Polycarbonate roof steps: 87-92

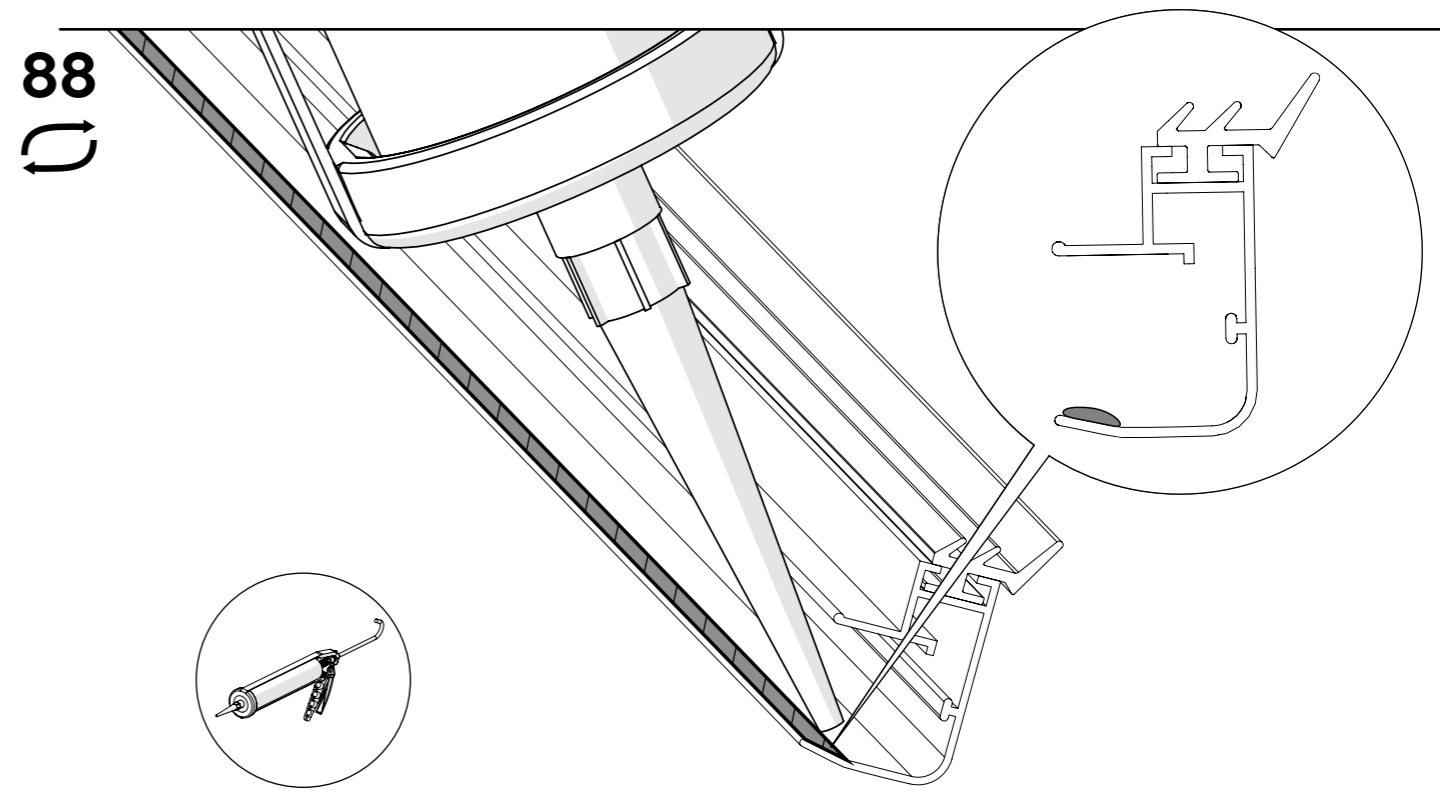




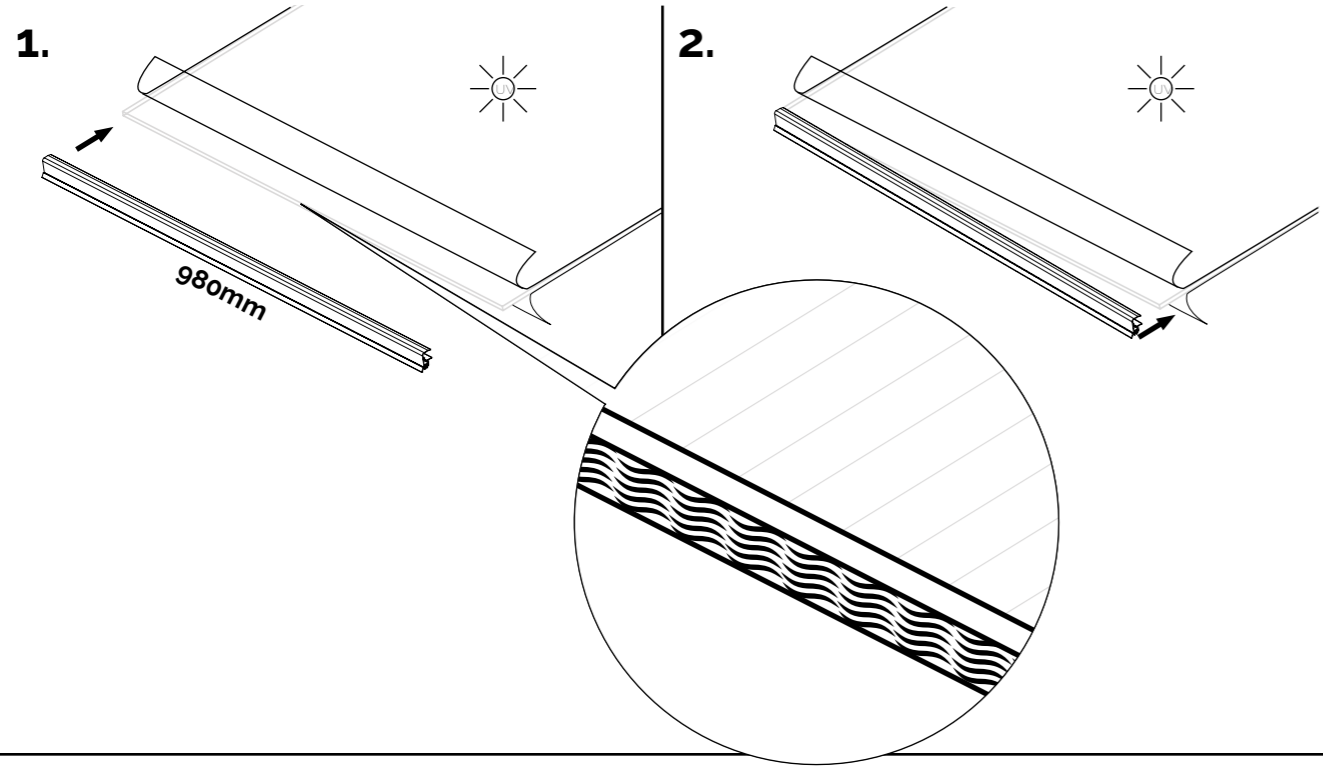
Polycarbonate roof: steps 87-92



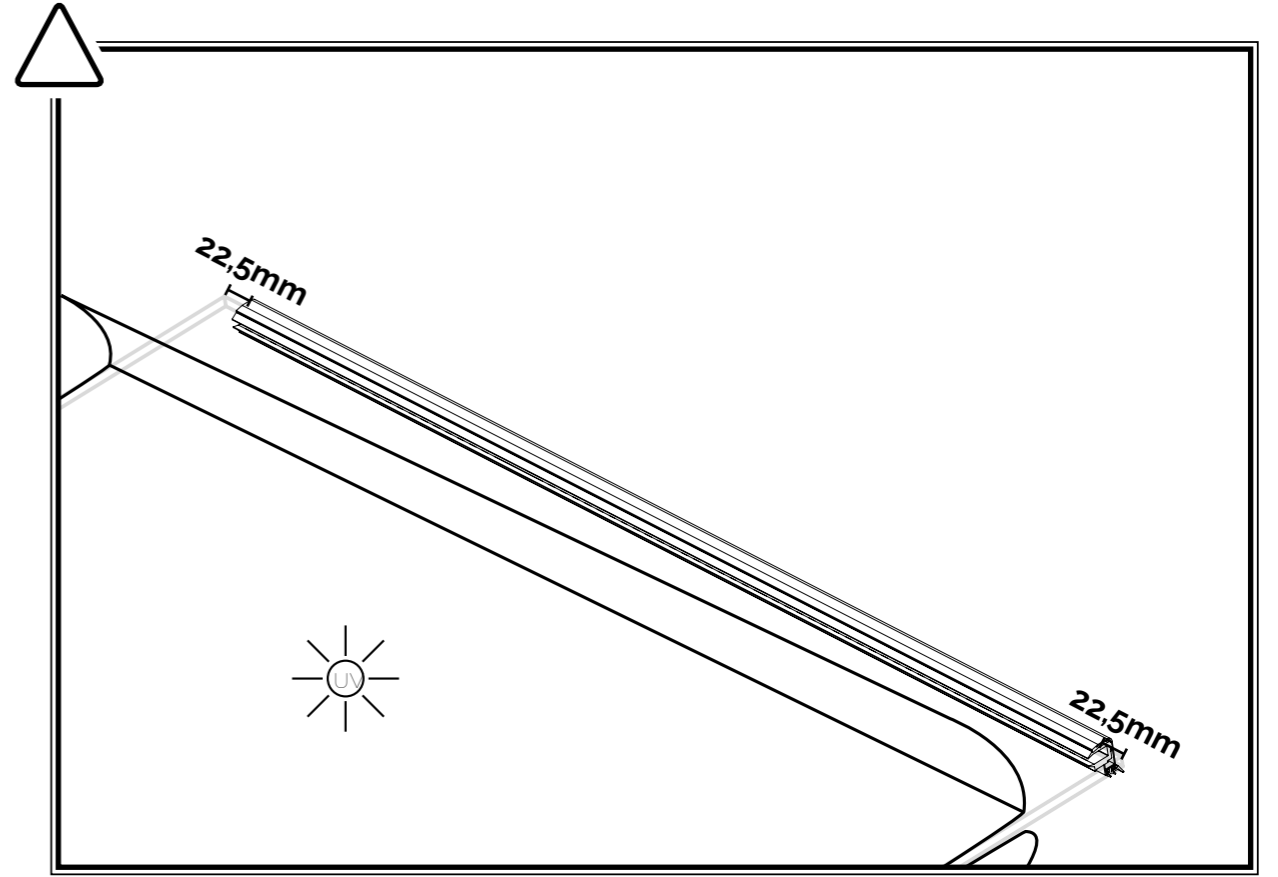
Go to step 93



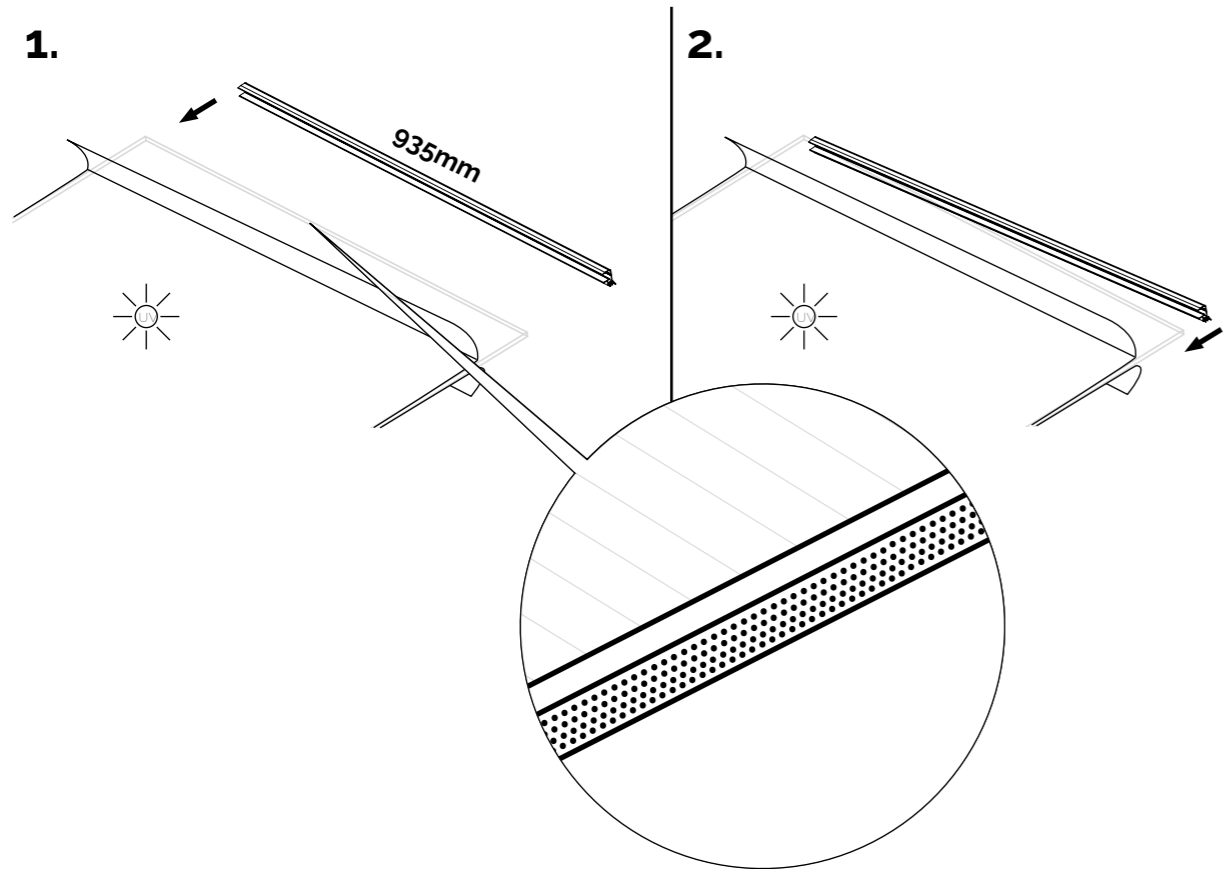
89



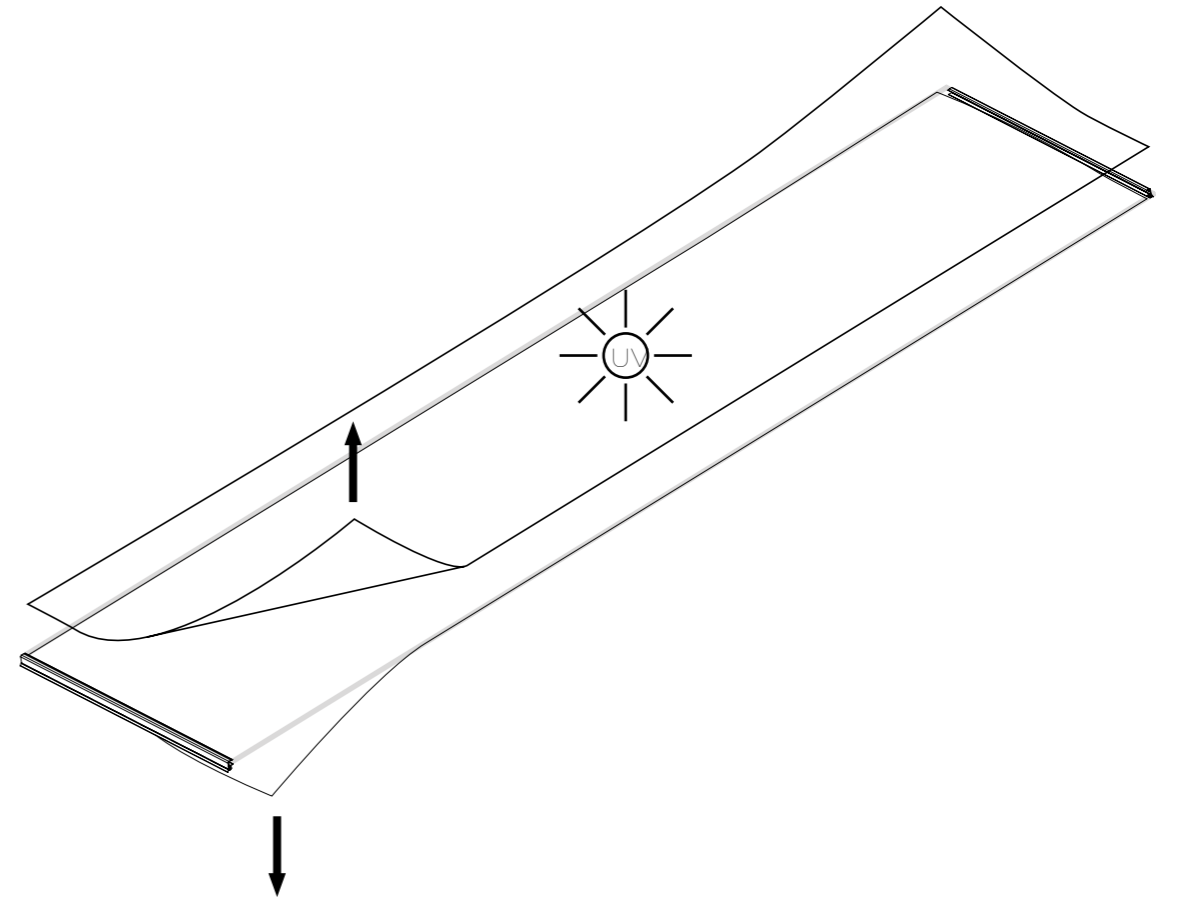
91



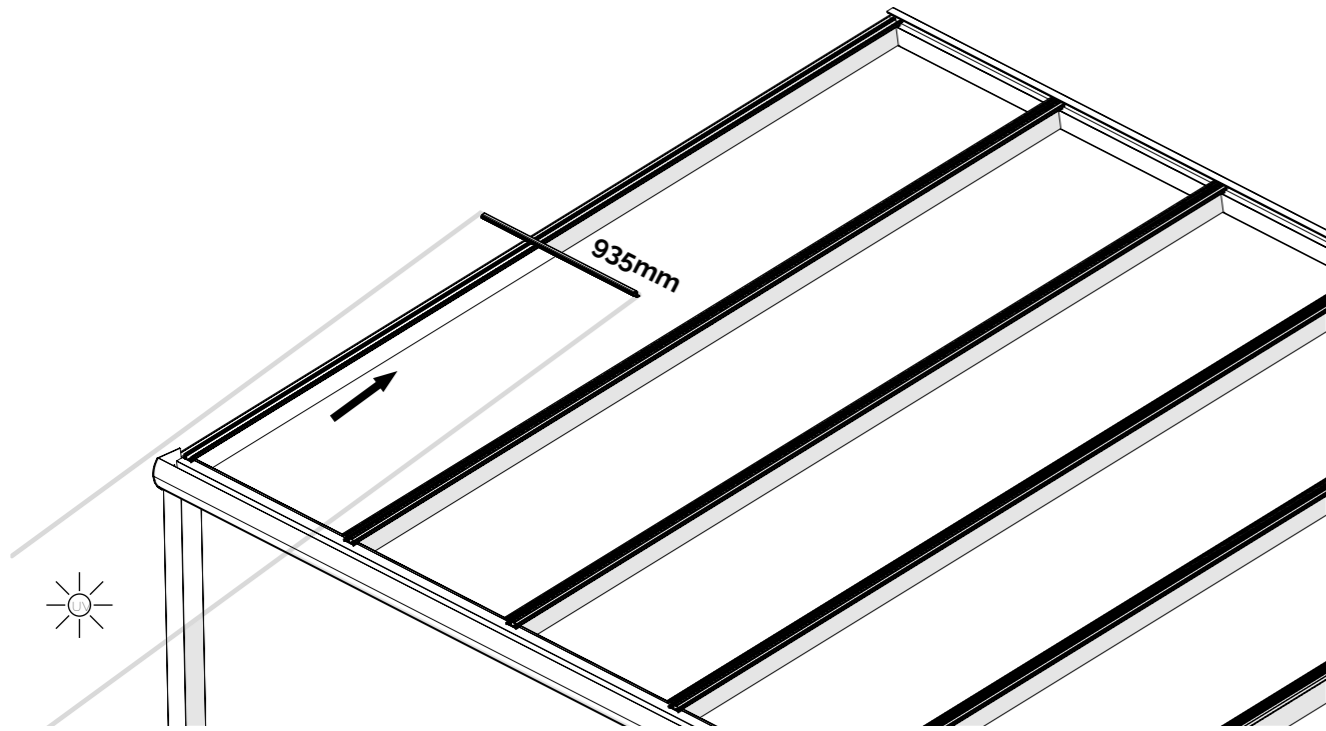
90



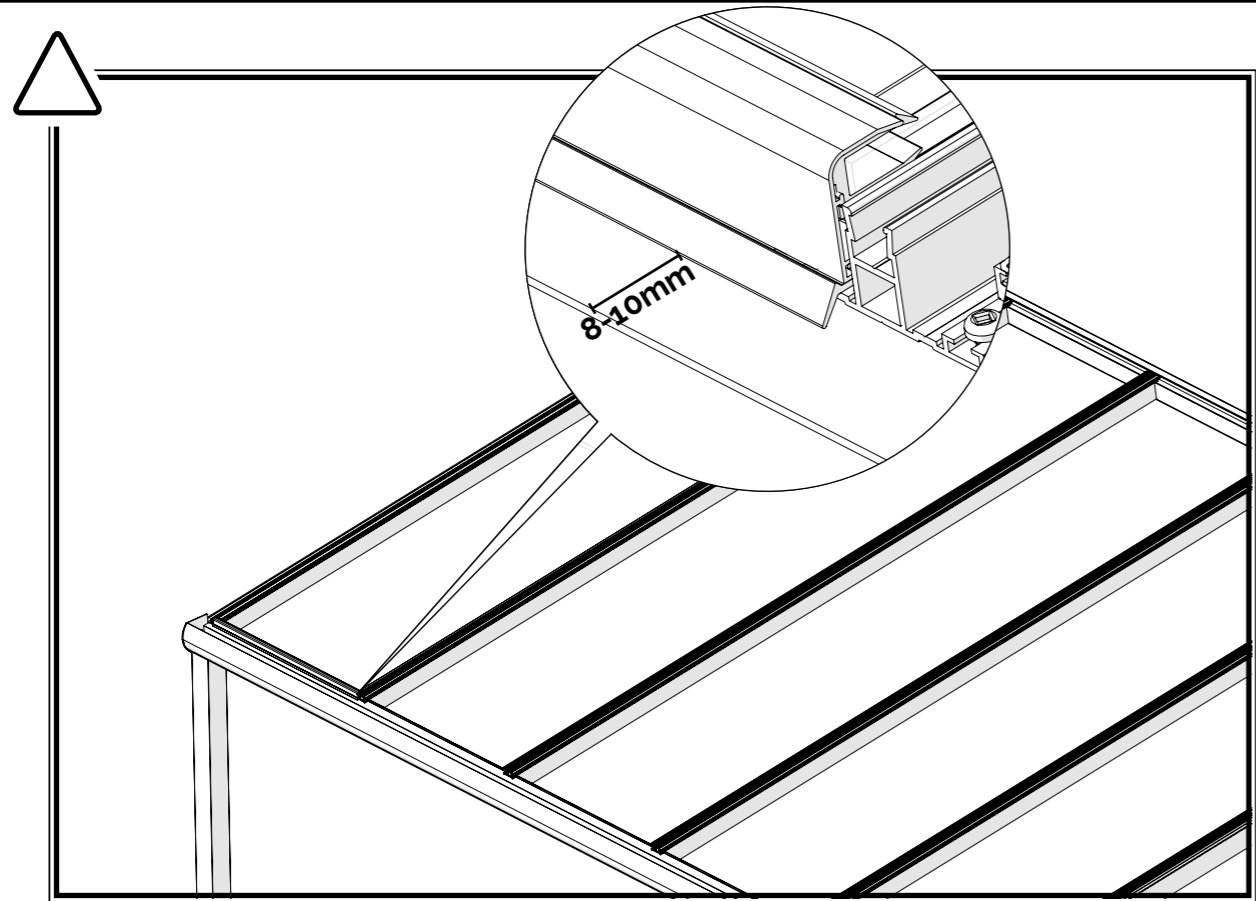
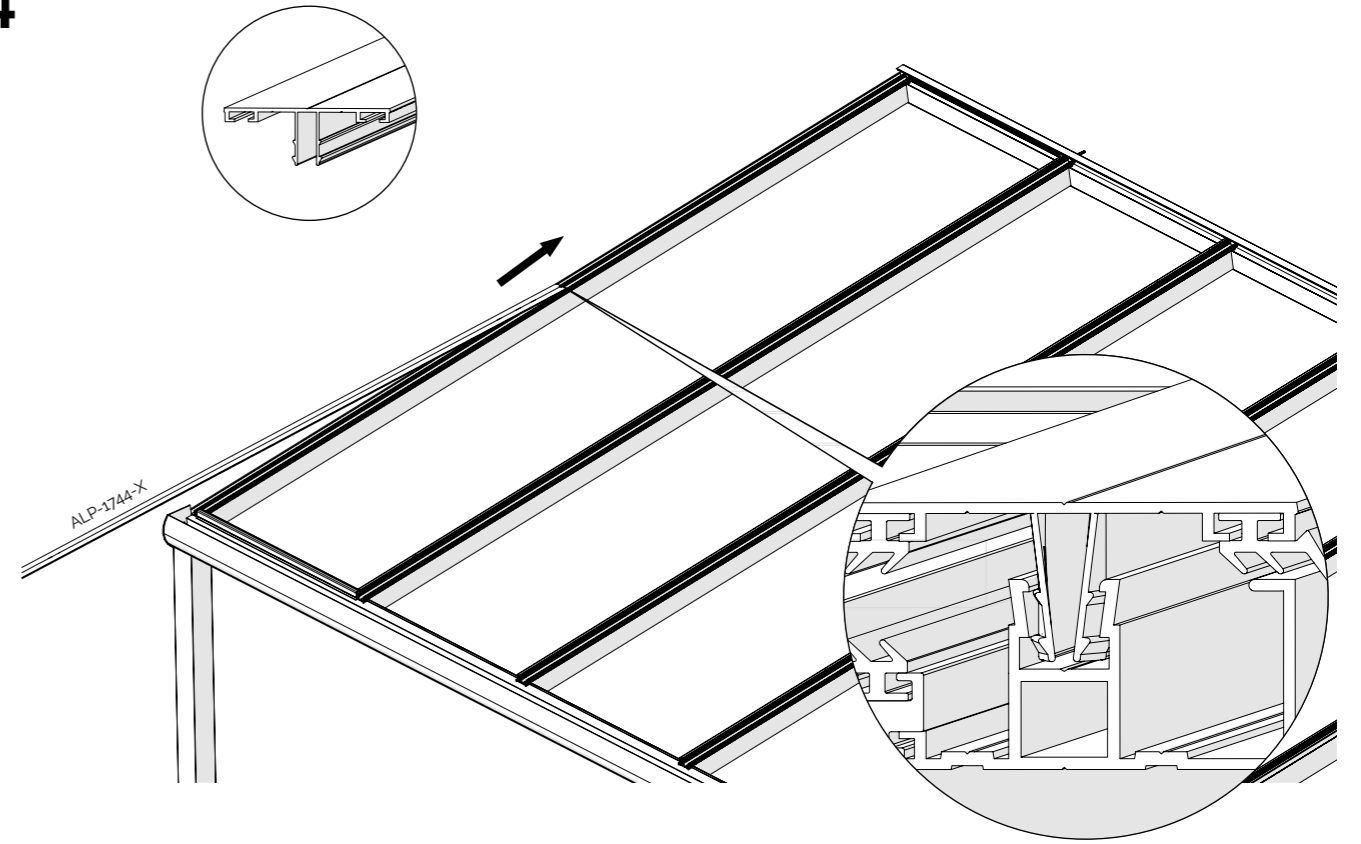
92



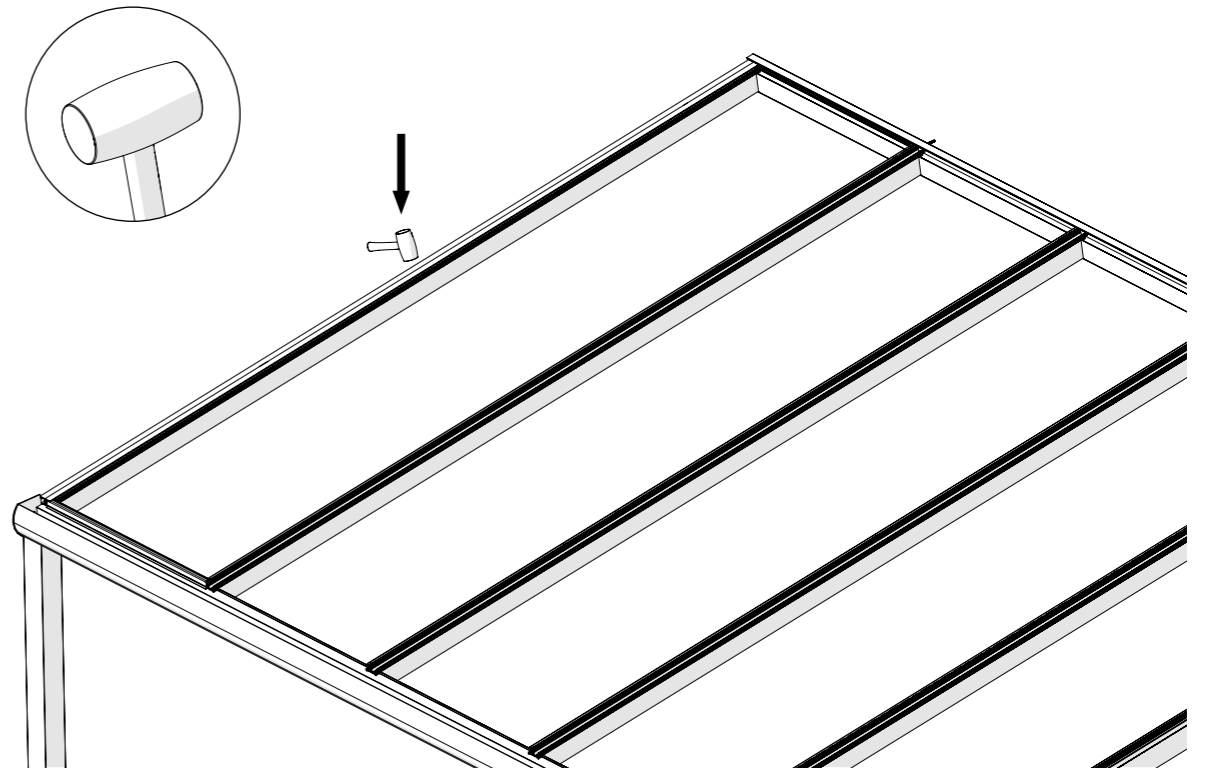
93



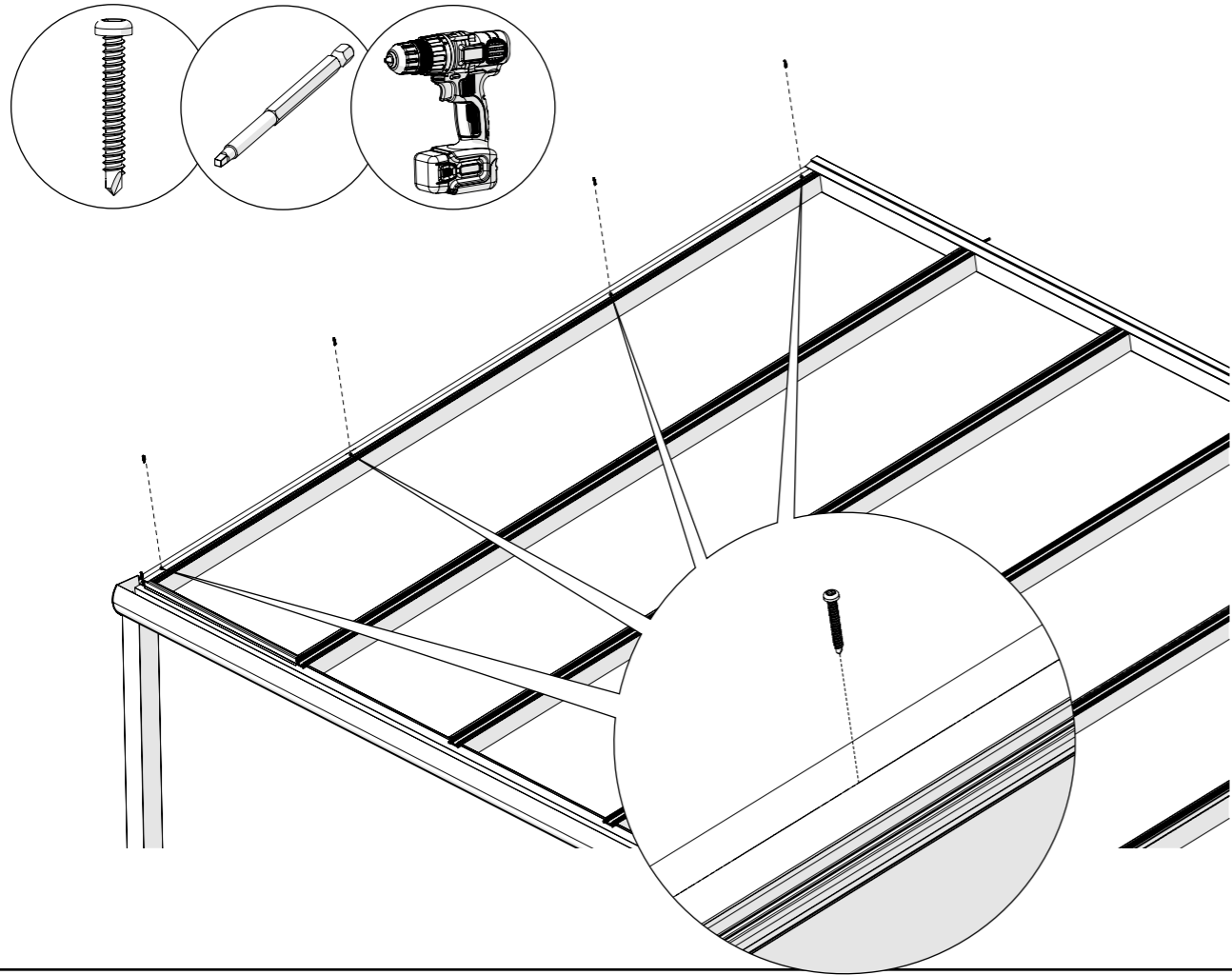
94



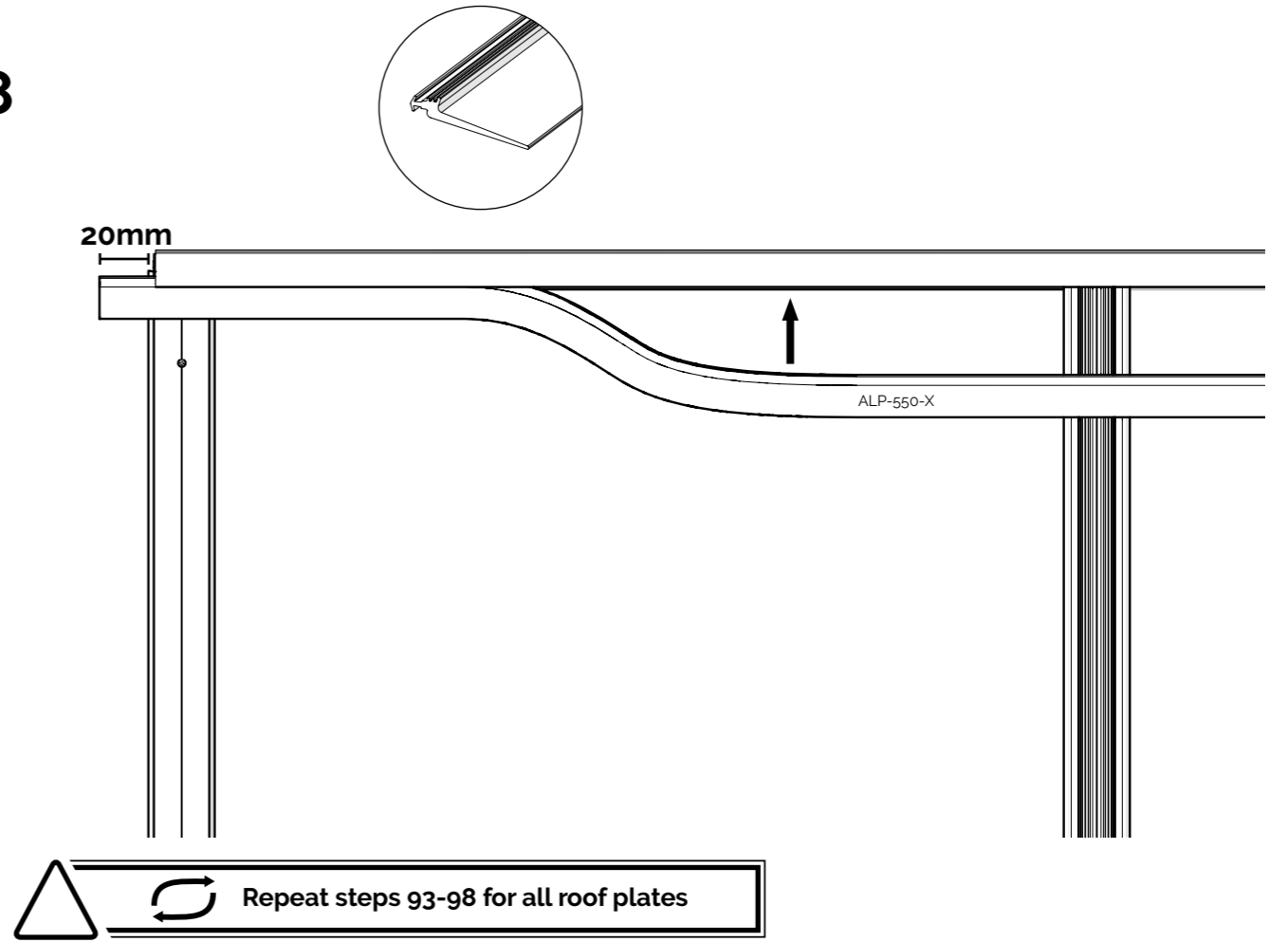
95



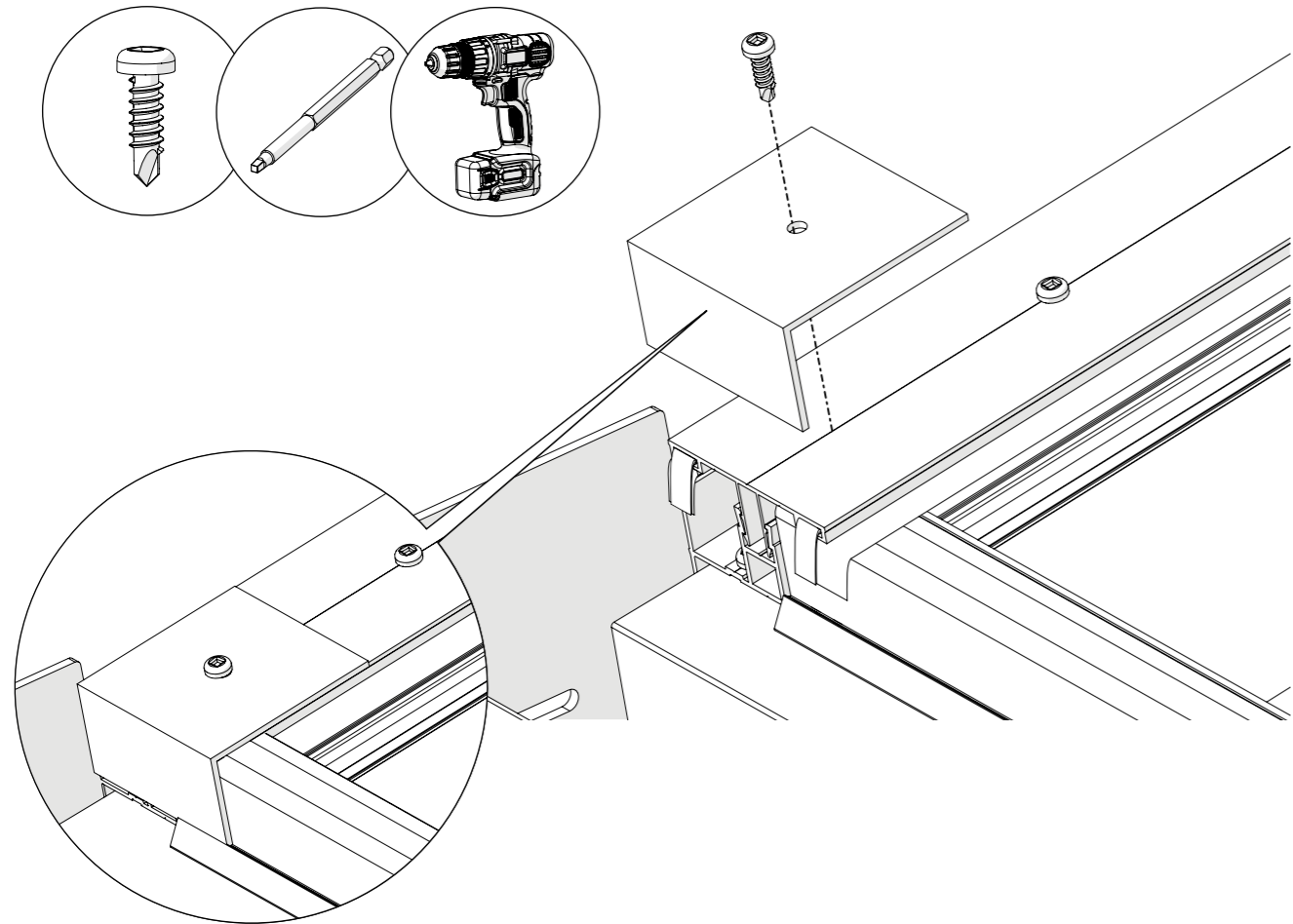
96



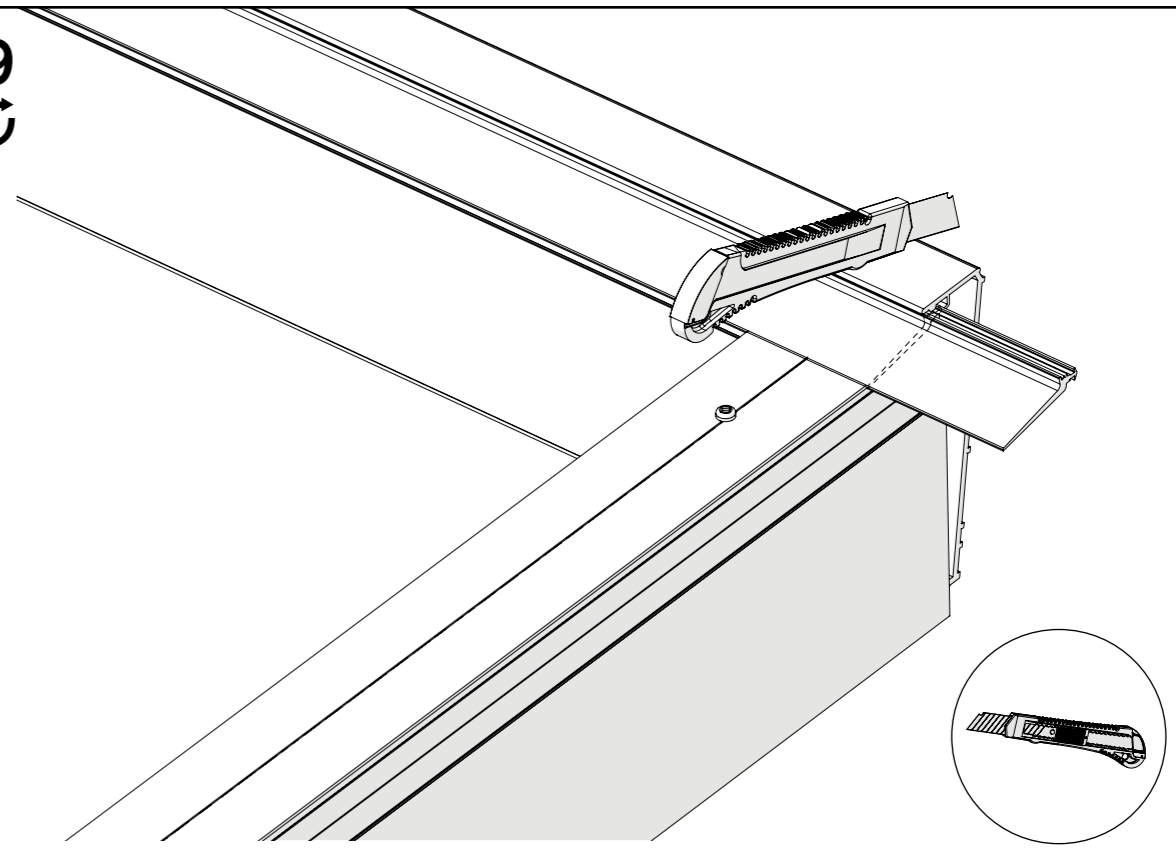
98



97



99



100
U

