

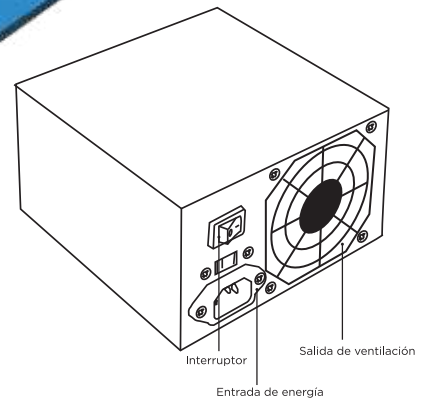
## FUENTE DE PODER R500

### EL PODER DE LA GRAN AVENTURA

- ▶ 500 W de potencia
- ▶ Durable y resistente



3 AÑOS  
de  
garantía



## ESPECIFICACIONES

Código de producto	ES-05001	
Factor de forma	ATX	
Clasificación modular	No Modular	
Potencia	500 W	
Certificación	N/A	
Conectores	ATX 20+4 PIN	1
	EPS 12V 4+4 PIN	0
	ATX 12V 4 PIN	1
	PCIe 6+2 PIN	0
	SATA	2
	MOLEX 4 PIN	2
	FLOPPY 4 PIN	1
	Otros(s)	N/A
Entrada	Alimentación	115-230V 50-60Hz 6-3A
	Cable rojo	+5V, 30A
	Cable naranja	+3.3V, 12A
	Cable amarillo	+12V, 25A
Salida	Cable azul	-12V, 0.8A
	Cable morado	+5VSB, 2A
	Tipo	N/A
Iluminación	Ajuste	N/A
	Ventilador	80 mm
Materiales	Metal	
Color	Negro	
Dimensiones	140 * 150 * 86 mm	
Peso	0.68 kg	
Garantía	3 años	

## INFORMACIÓN DE EMPAQUE

Código EAN-13	7506215909570
Medida empaque (L * W * H)	22 * 16 * 9.7 cm
Peso empaque	0.88 kg
Piezas por master	10
Medida master (L * W * H)	50.5 * 35 * 23 cm