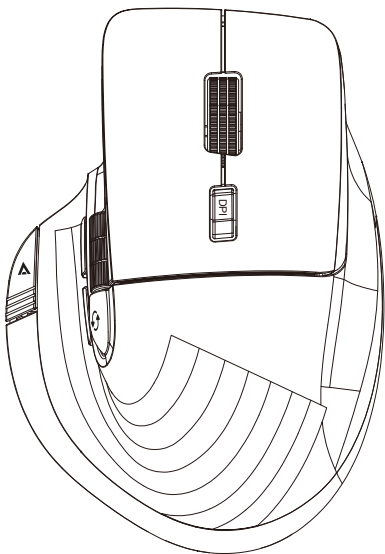


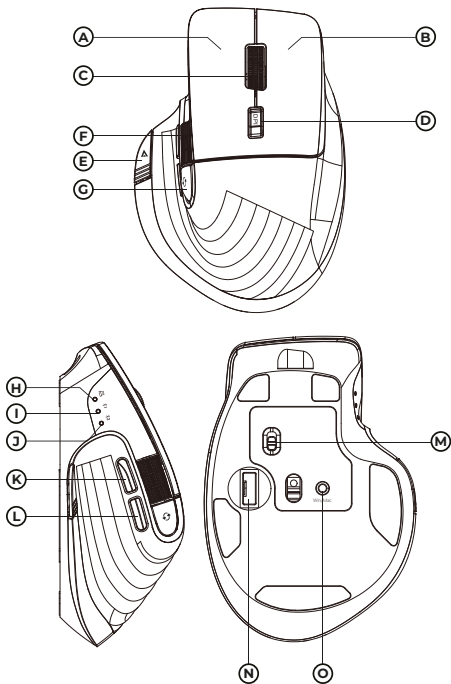
ACTECK

ELITE
SERIES



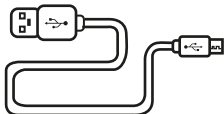
VIRTUOS PRO M1780
Mouse Profesional Ergonómico

Lo invitamos a leer el instructivo



Función de botones

- A. Click Izquierdo
 - B. Click Derecho
 - C. Hyper Scroll
 - D. Botón DPI
 - E. Inicio (Mac: Pantalla completa)
 - F. Scroll lateral
 - G. Emparejamiento
 - H. Led Indicador 2.4 Mhz Dongle
 - I. Led indicador Bluetooth 1
 - J. Led indicador Bluetooth 2
 - K. Función adelante(Mac system: Página arriba)
 - L. Función atrás (Mac system: Página abajo)
 - M. On/Off
 - N. USB Dongle
 - O. Cambiar: Win / Mac
-

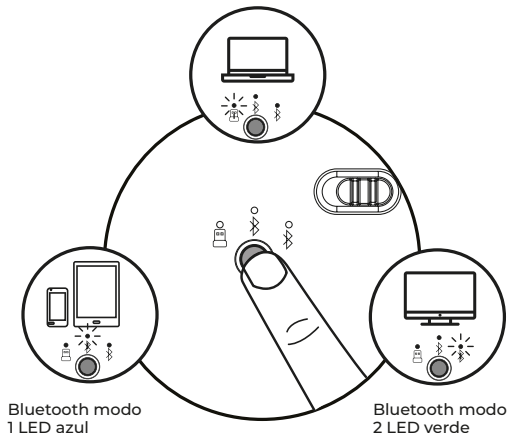


Nota: El indicador bluetooth/USB parpadea rápidamente cuando la batería está baja

Conexión Bluetooth

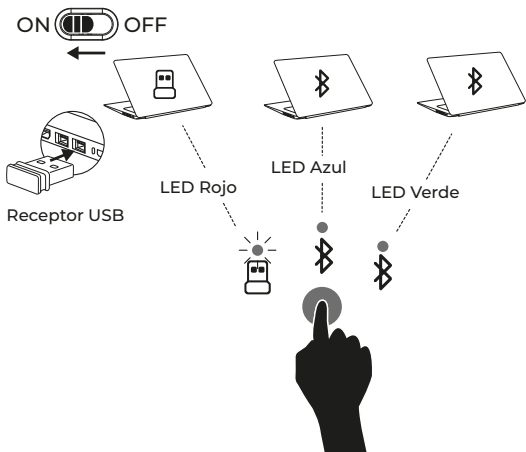
Cuando el dongle 2.4 Mhz ó Bluetooth se conectan con éxito, puede pulsar brevemente el botón de emparejamiento en la parte inferior del ratón para cambiar entre los modos.

Dongle 2.4 Mhz LED rojo



Presiona el selector de equipo para cambiar entre los dispositivos conectados. El indicador con el número correspondiente encenderá: (1) Dongle / (2 y 3) equipo conectado a bluetooth.

1. Presiona una vez para cambiar.
2. Mantener presionado 3 segundos para el emparejamiento.

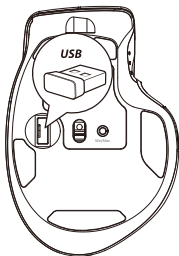


Modo de uso

Dongle 2.4 Mhz

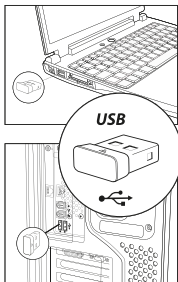
1. Retire el dongle del compartimento en la parte inferior del mouse.

①



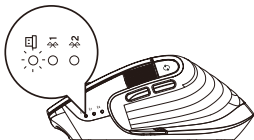
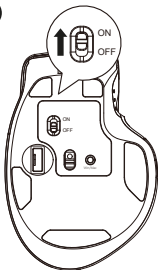
2. Conecte el un puerto USB de la computadora y espere a que se carguen los controladores.

②



3. Pase el switch a la posición de encendido (ON) donde encenderá una luz LED, después presione el botón de emparejamiento y verifique que el led Rojo encienda.

3

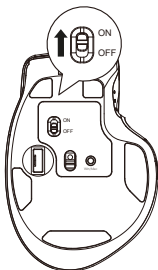


Nota: El indicador bluetooth/USB parpadea rápidamente cuando la batería está baja.

Bluetooth

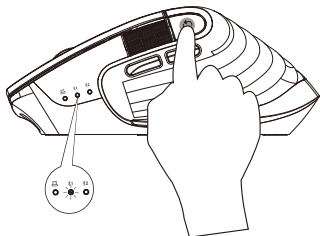
1. Pase el switch a la posición de encendido (ON) donde encenderá una luz LED, después presione el botón de emparejamiento y verifique que el led azul (Dispositivos móviles) ó verde (Dispositivos fijos) encienda.

1



2. En las opciones de bluetooth del dispositivo que deseas vincular (laptop, tablet, smartphone, etc) busque y seleccione "MI780" y vincule.

②



Especificaciones:

Alimentación: Incluye batería recargable de 3.7 Vc.c.
500 mAh
Sensibilidad: 1000 - 1600 - 2400 - 3200
Distancia de operación: 10 m
Frecuencia de operación: 2.4 Ghz

ADVERTENCIAS

No usar ni almacenar este equipo en lugares donde existan goteras o salpicaduras.

Siempre limpiar con trapos secos y suaves.

No exponer el equipo ni sus accesorios al polvo, fuentes de calor humo o vapor.

No intentar abrir el equipo, puede ocasionar un mal funcionamiento y se anulará la garantía.

Evitar colocar frente a paredes o en esquinas, esto puede generar una distorsión en el sonido.

Rango de alcance: 10 m probado en una línea sin obstrucciones bajo condiciones óptimas.

La operación de este equipo está sujeta a las siguientes dos condiciones:

1. Es posible que este equipo o dispositivo no cause interferencia perjudicial.
2. Este equipo o dispositivo debe aceptar cualquier interferencia, incluyendo la que pueda causar su operación no deseada.

Este producto no debe de ser utilizado por personas (incluyendo niños sin supervisión adulta) con capacidades físicas, sensoriales o mentales diferentes, o que carezcan de experiencia o conocimiento en el manejo de estos dispositivos, a menos que estén bajo supervisión de una persona responsable de su seguridad.

Los niños deben supervisarse para que no jueguen con el dispositivo



Atención a cliente:

33 3563 0505

si tienes una duda o comentario de nuestro producto visita:

www.acteck.com

f ActeckMexico | **@** Acteckmx