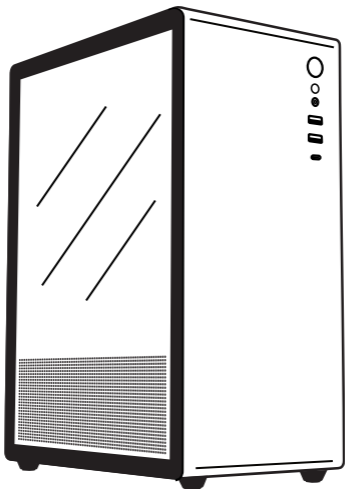


**ACTECK.**

ELITE  
SERIES



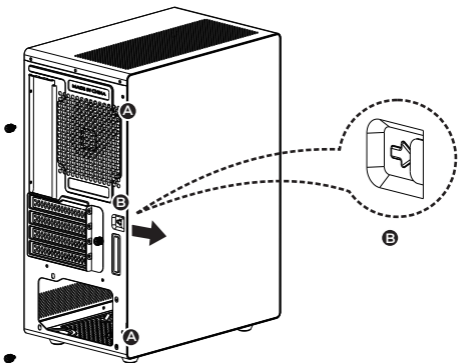
GI717  
**NEUSS PRO**

GABINETE MINI TORRE

AC-936002

# Te invitamos a leer el instructivo

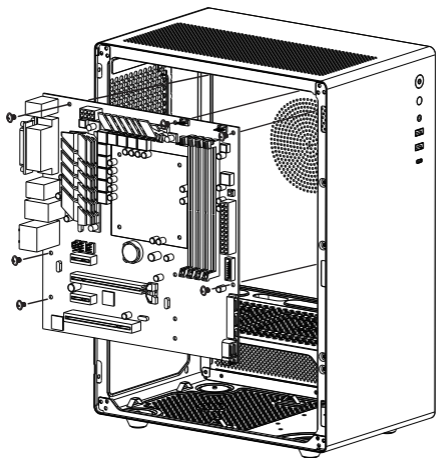
## 1) Desmonte los paneles laterales



**A)** Retire los tornillos.

**B)** Empuje hacia fuera el panel lateral de vidrio templado con el dedo en la posición "2" con dirección a la flecha de la imagen. Precaución: Sujete el panel lateral de vidrio con la otra mano para evitar que se pueda caer.

## 2) Instalación de M/B

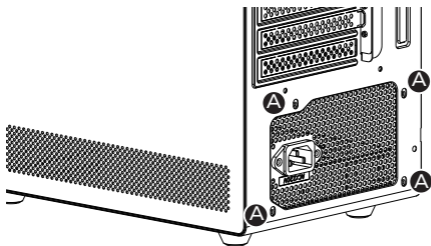


Coloque la M/B en el gabinete alineado a los orificios, después fije la M/B con tornillos como se muestra en la imagen.

**NOTA 1:** El gabinete soporta M/B ITX y micro ATX.

**NOTA 2:** Antes de instalar consulte el manual de usuario de su M/B para verificar las características.

### 3) Instalación de PSU

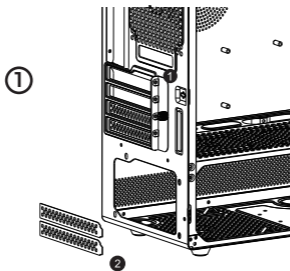


Coloque la fuente de alimentación en la posición indicada en la imagen y apriete los 4 tornillos de la posición "A".

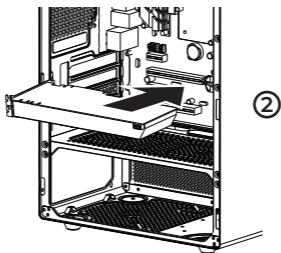
### 4) Instalación de Tarjeta de Video

1) Retire los tornillos de la barra de fijación colocados ranuras PCI, retire la barra de sujeción y por ultimo retire las tapas de las ranuras PCI.

2) Inserte la tarjeta de video en la ranura PCI de la M/B siguiendo la dirección de la imagen.



Retire los tornillos de la barra de fijación colocados ranuras PCI, quite la barra de sujeción y por ultimo remueva las tapas de las ranuras PCI.

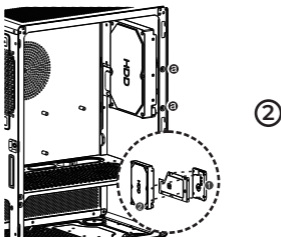
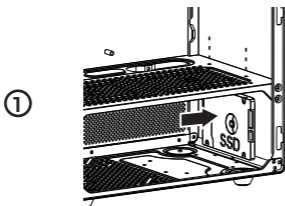


Inserte la tarjeta de video en el slot de la tarjeta madre en dirección de la flecha de la imagen.

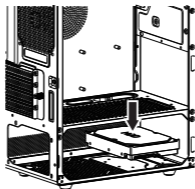
## 5) Instalación HDD / SSD ( soporte: HDD \* 1+ SSD \* 3 )

1) Coloque el HDD de 3.5" y el SSD de 2.5" en el soporte HDD/SSD tal y como se muestra en la imagen 1 y, a continuación, fije el soporte HDD/SSD con los tornillos en las posiciones "a".

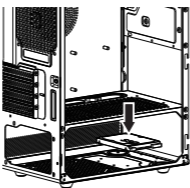
2) Se puede instalar 2 unidades SSD de 2.5" en la parte inferior, coloque la unidad SSD de 2.5" como se muestra en la imagen 2, alinee con los orificios para atornillar y fije la unidad SSD.



③



④



## PRECAUCIONES

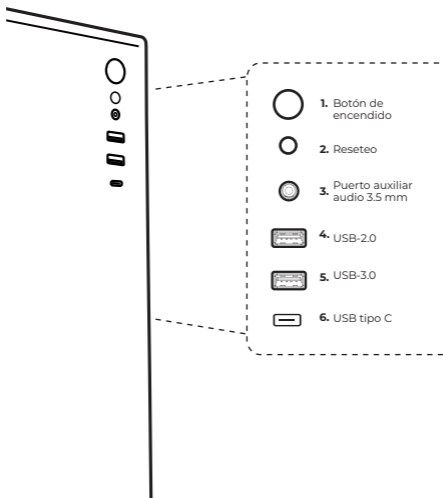
Tener el debido cuidado y las herramientas de protección necesarias al momento del ensamble de tu nueva PC.

Desmonte y manipule con precaución los paneles de cristal templado que están ubicados en la parte lateral y frontal del gabinete.

NOTA: Todas las imágenes contenidas en este manual son sólo de referencia.

La información provista en especificaciones y diseño puede sufrir cambios sin previo aviso.

## Panel E/S



Atención a cliente:  
33 3563 0505

si tienes una duda o comentario de nuestro producto visita:

**[www.acteck.com](http://www.acteck.com)**

f ActeckMexico | @ Acteckmx