

ACTECK.

ADVANCED
SERIES

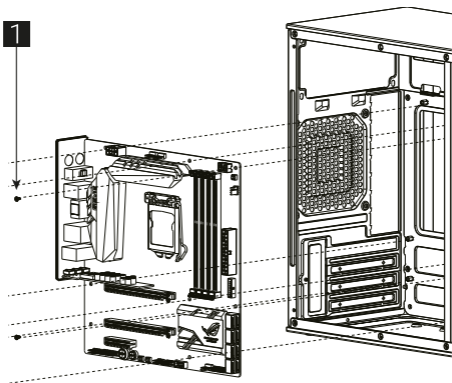


GC470

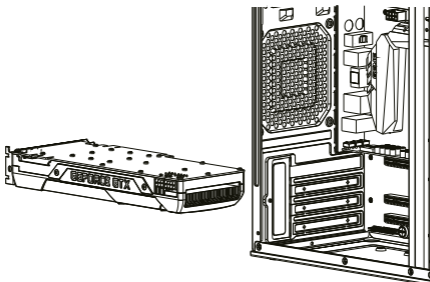
Fuji

Gabinete Mini Torre

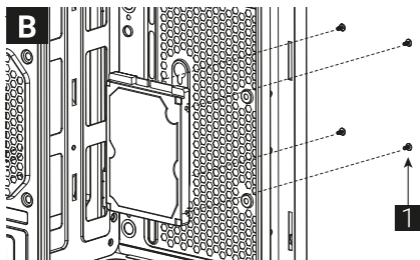
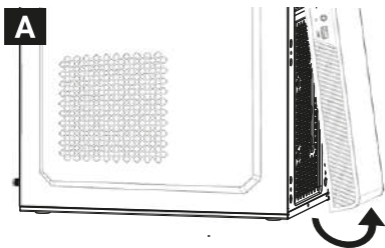
1) Instalación de placa base



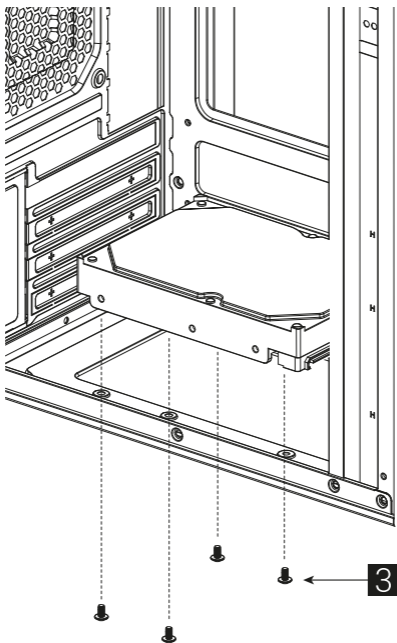
2) Instalación de la tarjeta PCI-e



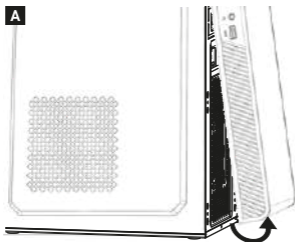
3) Instalación de unidad SSD



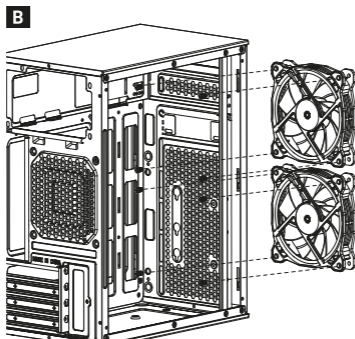
4) Instalación de unidad HDD



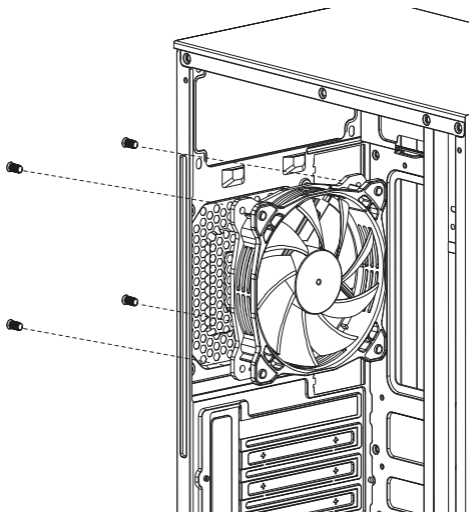
5a) Retirada del embellecedor frontal



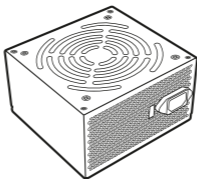
5b) Instalación de ventiladores frontales



6) Instalación de ventilador trasero



Fuente de poder



* Imagen ilustrativa, el producto final puede variar.

- + En la parte trasera encontrará el selector de voltaje de 115-230V (seleccionar el adecuado de acuerdo a su región).
- + Inserte el cable de corriente en la entrada de energía para abastecer la corriente eléctrica.
- + Utilizar el interruptor de la parte trasera para encender o pagar la fuente de poder (en caso de tenerlo).
- + La fuente de poder es de 500W.

Cables de la fuente de poder

- 1 Conector ATX 20+4 PIN.
- 1 Conector de corriente de ATX 12V 4 PIN.
- 2 Conectores SATA.
- 2 Conectores MOLEX 4 PIN.

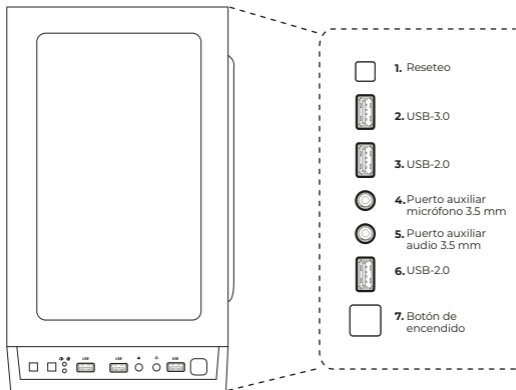
Consumo de energía de la fuente de poder

Entrada: 115-230V 50-60Hz 6-3A

Salida: +5V, 30A / +3.3V, 12A / +12V, 25A / -12V, 0.8A / +5VSB, 2A

| Rojo | Naranja | Amarillo | Azul | Morado |
|------------|--------------|-------------|--------------|-------------|
| +5V 30A | +3.3V 12A | +12V 25A | -12V 0.8A | +5VSB 2A |

Panel E/S



Atención a cliente:

33 3563 0505

si tienes una duda o comentario de nuestro producto visita:

www.acteck.com

f ActeckMexico | @ Acteckmx