

**ACTECK**

ESSENTIAL  
SERIES

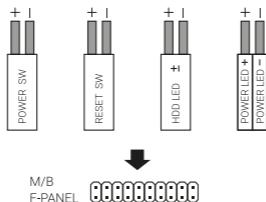


**GI215**  
**Performance II**

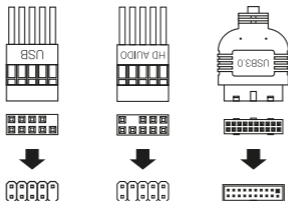
Gabinete Mini Torre

# Instalación de los conectores de E/S Frontales

Consulte el manual de la placa base para obtener más instrucciones.



**Nota:** Las especificaciones pueden variar según la región. Contacte a su distribuidor para más información en caso de que la necesite.




# Accesorios

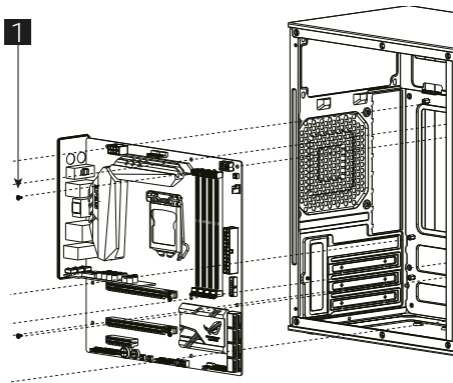
**1**  x12 | Tornillos para SSD/PM

**2**  x6 | Tornillos para PSU/PCI

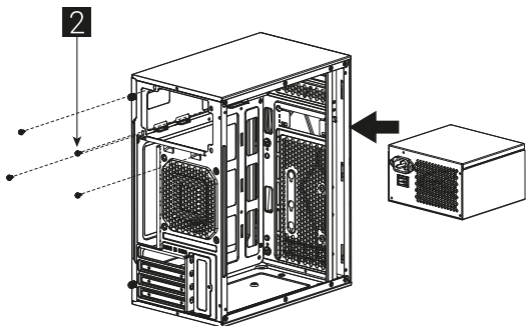
**3**  x4 | Tornillos para HDD

**4**  x2 | Separador para placa base

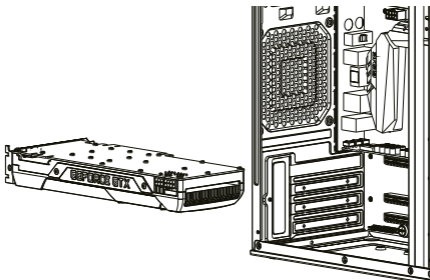
## 1) Instalación de placa base



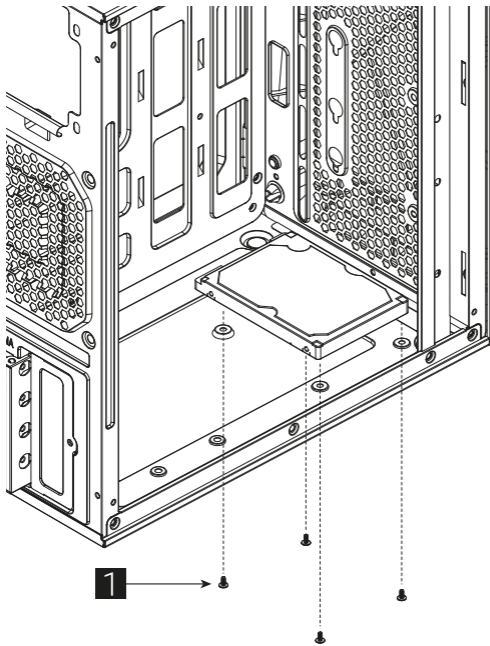
## 2) Instalación de la PSU



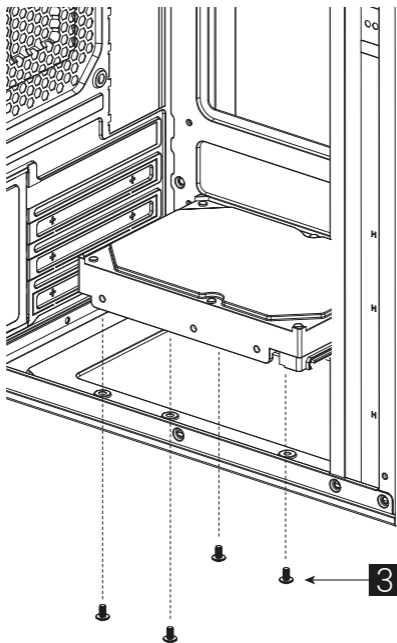
## 3) Instalación de la tarjeta PCI-e



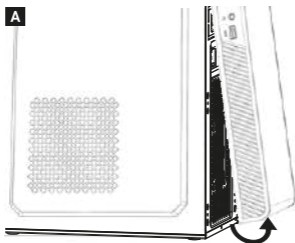
## 4b) Instalación de unidad SSD



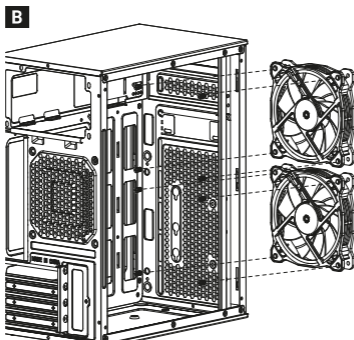
## 5) Instalación de unidad HDD



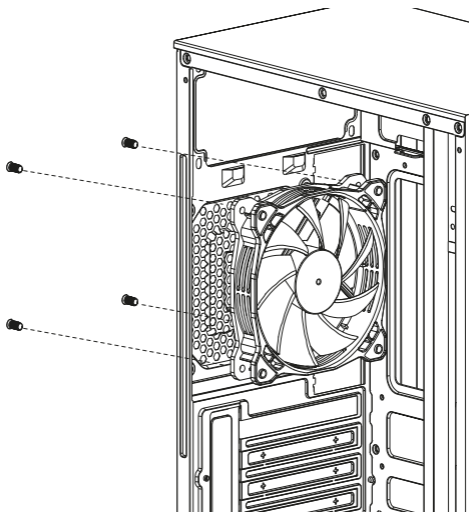
## 6a) Retirada del embellecedor frontal



## 6b) Instalación de ventiladores frontales

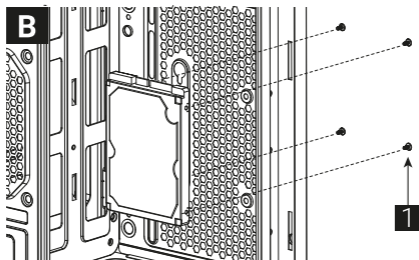
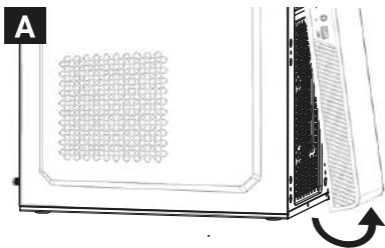


## 7) Instalación de ventilador trasero

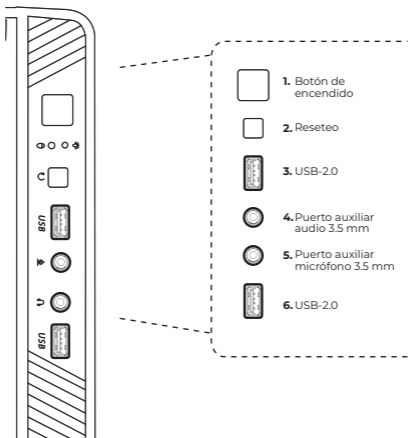




## 4a) Instalación de unidad SSD



## Panel E/S



Atención a cliente:

33 3563 0505

si tienes una duda o comentario de nuestro producto visita:

**[www.acteck.com](http://www.acteck.com)**

f ActeckMexico | @ Acteckmx