

ACTECK.

ELITE
SERIES

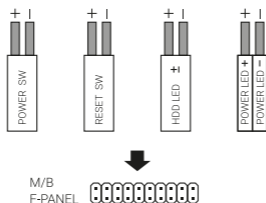


G1630
Doom

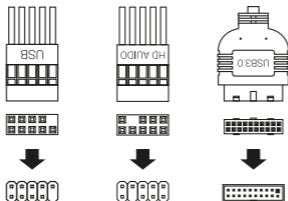
GABINETE MICRO TORRE

Instalación de los conectores de E/S Frontales

Consulte el manual de la placa base para obtener más instrucciones.



Nota: Las especificaciones pueden variar según la región. Contacte a su distribuidor para más información en caso de que la necesite.




Accesorios

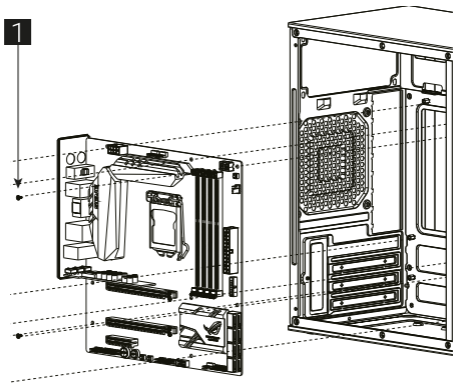
1  x12 | Tornillos para SSD/PM

2  x6 | Tornillos para PSU/PCI

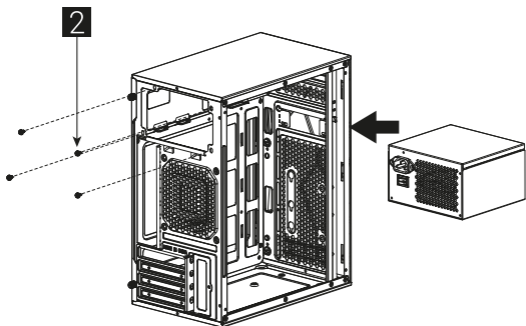
3  x4 | Tornillos para HDD

4  x2 | Separador para placa base

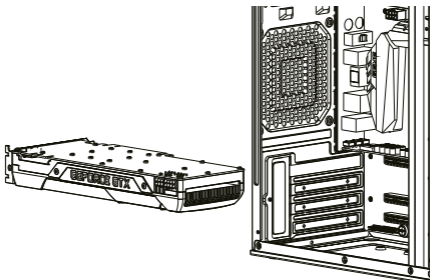
1) Instalación de placa base



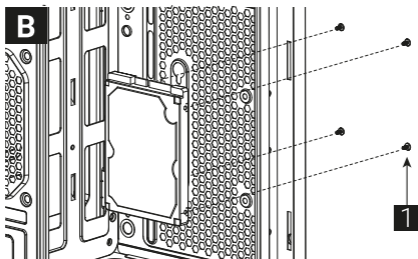
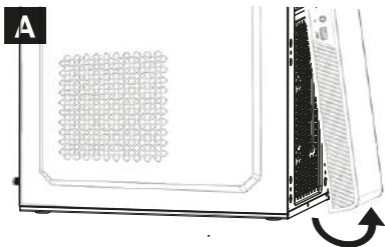
2) Instalación de la PSU



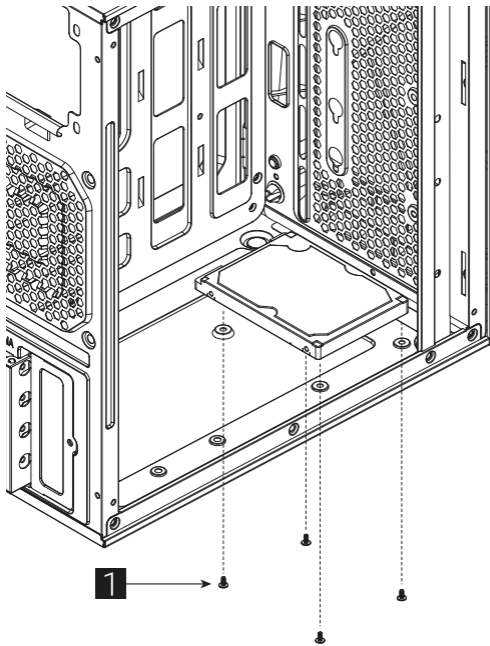
3) Instalación de la tarjeta PCI-e



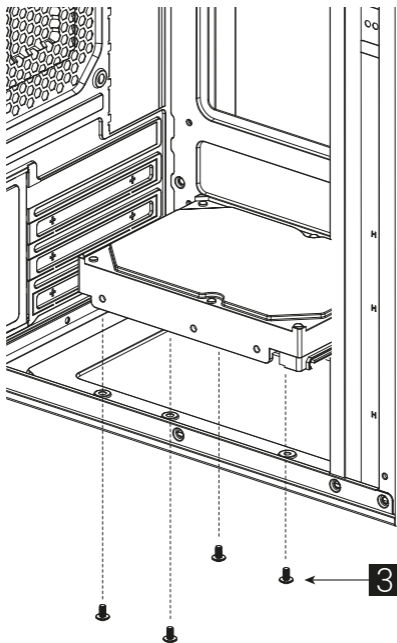
4a) Instalación de unidad SSD



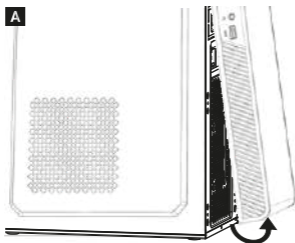
4b) Instalación de unidad SSD



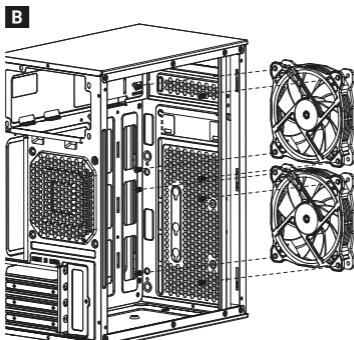
5) Instalación de unidad HDD



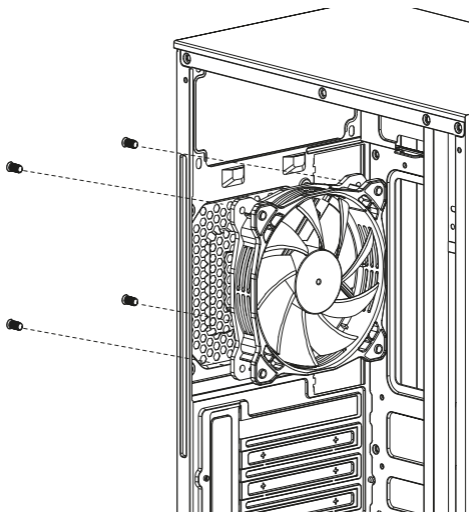
6a) Retirada del embellecedor frontal



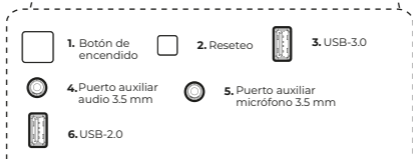
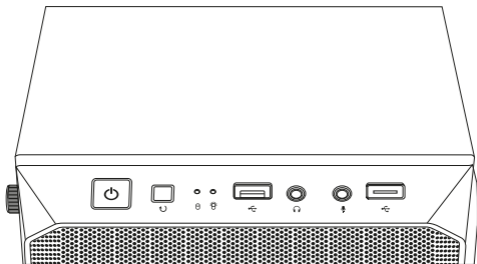
6b) Instalación de ventiladores frontales



7) Instalación de ventilador trasero



Panel E/S



Atención a cliente:

33 3563 0505

si tienes una duda o comentario de nuestro producto visita:

www.acteck.com

f ActeckMexico | @ Acteckmx