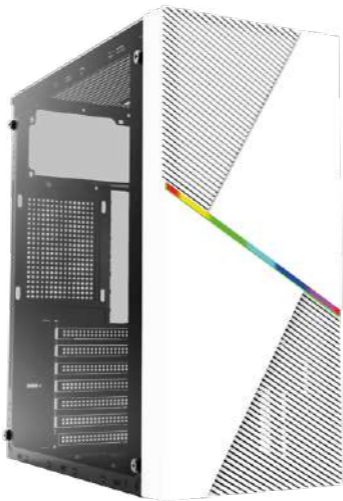


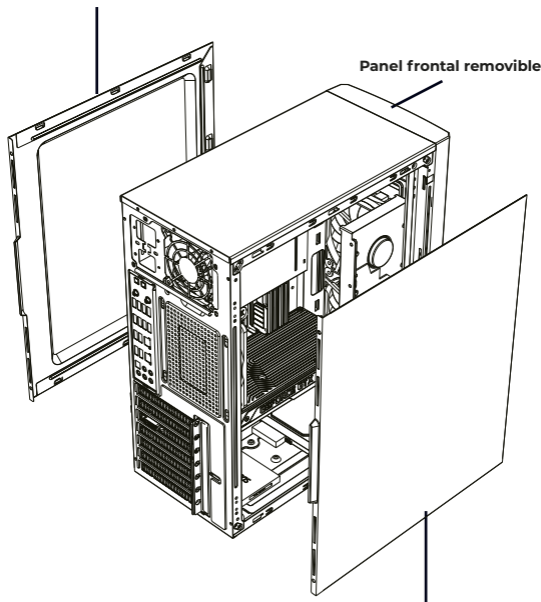
ACTECK.

ADVANCED
SERIES



GM450
Draco
Gabinete Media Torre

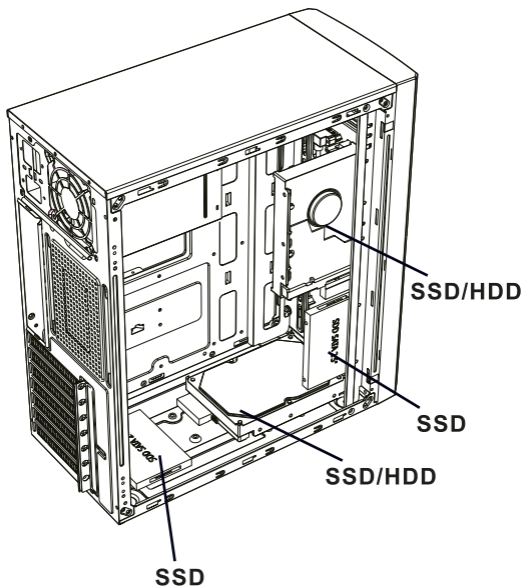
Panel izquierdo removible

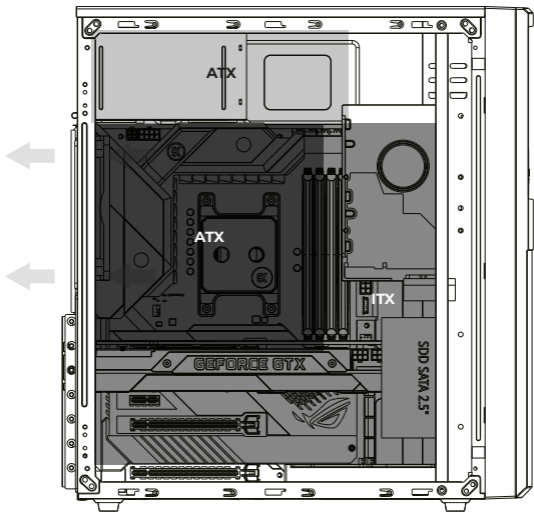


Panel frontal removible

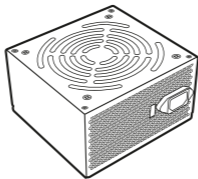
Panel derecho removible

Ubicación de SSD/HDD





Fuente de poder



* Imagen ilustrativa, el producto final puede variar.

- + En la parte trasera encontrará el selector de voltaje de 115-230V (seleccionar el adecuado de acuerdo a su región).
- + Inserte el cable de corriente en la entrada de energía para abastecer la corriente eléctrica.
- + Utilizar el interruptor de la parte trasera para encender o pagar la fuente de poder (en caso de tenerlo).
- + La fuente de poder es de 500W.

Cables de la fuente de poder

- 1 Conector ATX 20+4 PIN.
- 1 Conector de corriente de ATX 12V 4 PIN.
- 2 Conectores SATA.
- 2 Conectores MOLEX 4 PIN.

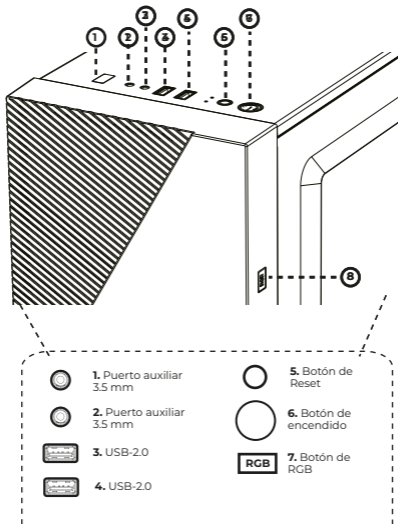
Consumo de energía de la fuente de poder

Entrada: 115 - 230 Vc.a. 50 / 60 Hz 5 A - 8 A

Salida: + 5V, 30A / +3.3V, 12A / +12V, 25A / -12V, 0.8A / +5VSB, 2A

Rojo	Naranja	Amarillo	Azul	Morado
+5 V 26 A	+3.3 V 20 A	+12 V 24 A	-12 V 0.5 A	+5VSB 2A

Panel E/S



Atención a cliente:

33 3563 0505

si tienes una duda o comentario de nuestro producto visita:

www.acteck.com

f ActeckMexico | @Acteckmx