

ACTECK.

ADVANCED
SERIES



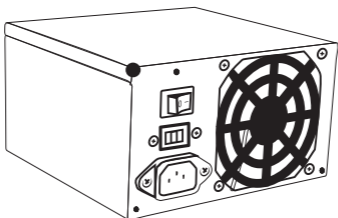
GM434
Viken

Gabinete Micro torre

AC-935708

Le invitamos a leer este instructivo fuente de poder

La fuente de poder cuenta con
potencia de 500 W



Utiliza el interruptor de la parte trasera para encender o apagar la fuente de poder.



En la parte trasera encontrarás un interruptor para seleccionar el voltaje de la fuente de poder (115 Vc.a. – 220 Vc.a.).
Selecciona el voltaje adecuado de acuerdo a la instalación eléctrica en la que te encuentres.



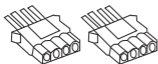
En la parte trasera encontrarás un conector para la entrada del cable, inserta el cable y asegúrate que quede fijo.

Cables de fuente de poder

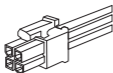
Accesorios



1 conector ATX de 24 pines
(20+4 pines).



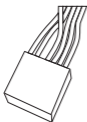
2 conectores Molex.



1 conector de corriente 12 Vc.c.
(4 pines).



2 conectores Serial ATA (SATA)
para energía.



Conector de audio HD.

Cables del gabinete

Accesorios



Conector para LED indicador de encendido.



Conector para interruptor de encendido.



Conector para interruptor de reinicio.



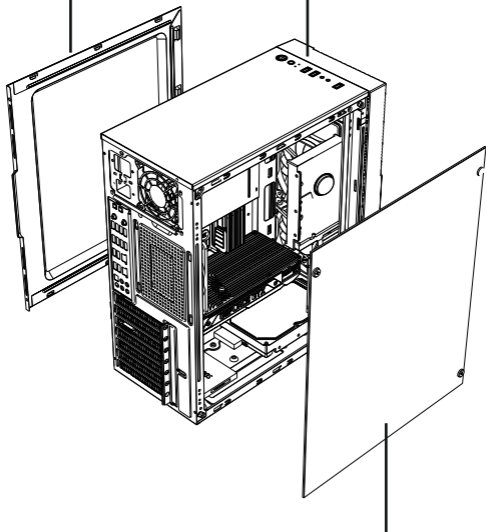
Conector de puertos USB.



Conector para LED de indicador de disco duro en uso.

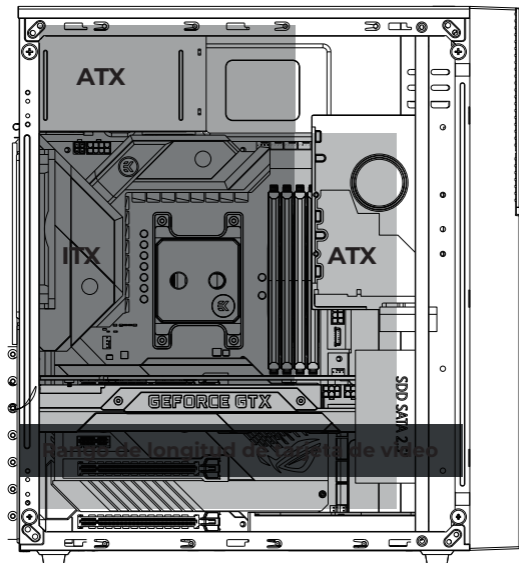
Panel izquierdo
removible

Panel frontal
removible

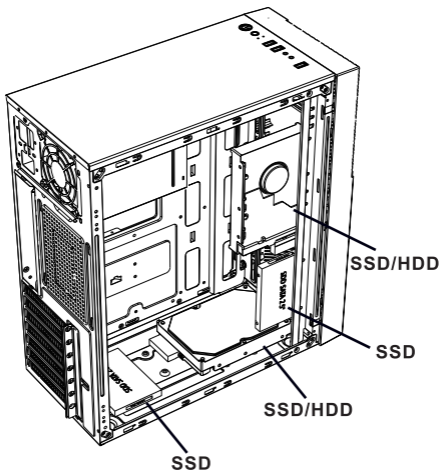


Panel derecho
removible

Soporta M/B: ATX, Micro ATX, Mini ITX
GPU: 330 mm Max



Ubicación de SSD/HDD



PRECAUCIONES

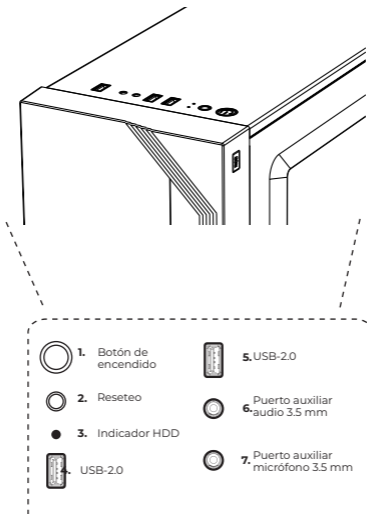
Tener el debido cuidado y las herramientas de protección necesarias al momento del ensamble de tu nueva PC.

Desmonte y manipule con precaución los paneles de cristal templado que están ubicados en la parte lateral y frontal del gabinete.

NOTA: Todas las imágenes contenidas en este manual son sólo de referencia.

La información provista en especificaciones y diseño puede sufrir cambios sin previo aviso.

Panel E/S



Atención a cliente:
33 3563 0505

si tienes una duda o comentario de nuestro producto visita:

www.ateck.com

f AteckMexico | @ Ateckmx