

ACTECK



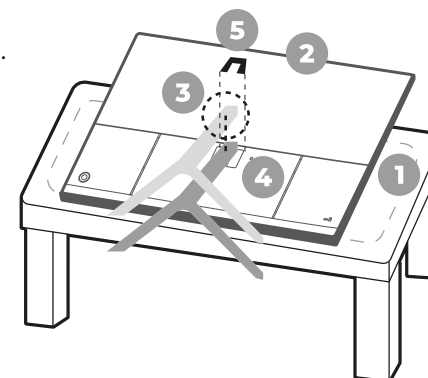
SP240 CAPTIVE VIVID
23.8" FLAT MONITOR / MONITOR PLANO 23.8"

ACTECK

Manual de usuario

ARMADO

1. Coloca una película protectora o alguna tela sobre una superficie donde se montará el monitor.
2. Coloca el monitor en la superficie protegida.
3. Con apoyo de un desarmador, fijar el poste vertical de la base.
4. Posteriormente insertar y atornillar la parte inferior de la base.
5. Colocar la protección de los tornillos.



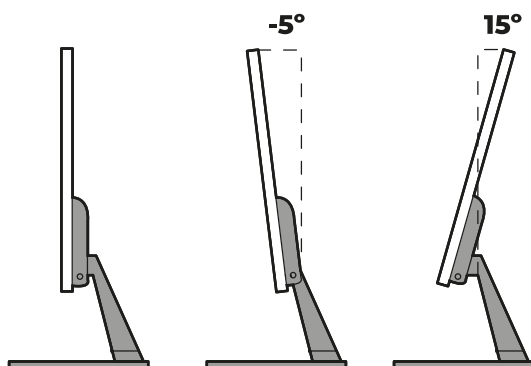
INDICADORES

LED rojo: indica que el monitor se encuentra conectado correctamente y éste se encuentra apagado.

LED azul: indica que el monitor está encendido.

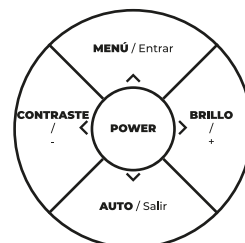
ÁNGULOS

Tu monitor cuenta con un ajuste con el rango de -5° hasta los 15° . Para el ajuste, primero sostén la escuadra de soporte para evitar tocar directamente la pantalla y simplemente ajusta a tu ángulo de preferencia ejerciendo presión sobre tu pantalla (hacerlo desde los bordes).



NOTA: asegúrate de no tener objetos alrededor antes de ajustar los ángulos, para evitar golpes o daños a tu monitor LED. El monitor debe estar en una superficie plana.

FUNCIONES



Power

Presiona el joystick de power para encender o apagar el monitor.

Menú / Entrar

Desliza el joystick hacia **arriba** para acceder al menú de configuración o para entrar a las pestañas del menú.

Brillo / +

Desliza el joystick hacia la **derecha** para acceder al menú de brillo o para subir/aumentar los valores del menú.

Auto / Salir

Desliza el joystick hacia **abajo** para acceder al modo automático de detección de entradas o para salir de las pestañas del menú.

Contraste / -

Desliza el joystick hacia la **izquierda** para acceder al menú de contraste o para bajar/disminuir los valores del menú

(la opción de volumen solo se activa en monitores con audio incluido conectados mediante el puerto HDMI).

RESOLUCIONES

Resolución	Frecuencia de refresco (Hz)
1280 x 1024	60
1280 x 1024	75
1366 x 768	60
1366 x 768	75
1600 x 1200	60
1600 x 1200	75
1680 x 1050	60
1680 x 1050	75
1920 x 1080	60
1920 x 1080	75

NOTA: Todas las ilustraciones y accesorios en este manual son únicamente para referencia. Ateck se reserva el derecho de actualizar o mejorar el producto sin previo aviso.

