

# Fiche technique - Soufflet cylindrique

EPBL-050-07-054

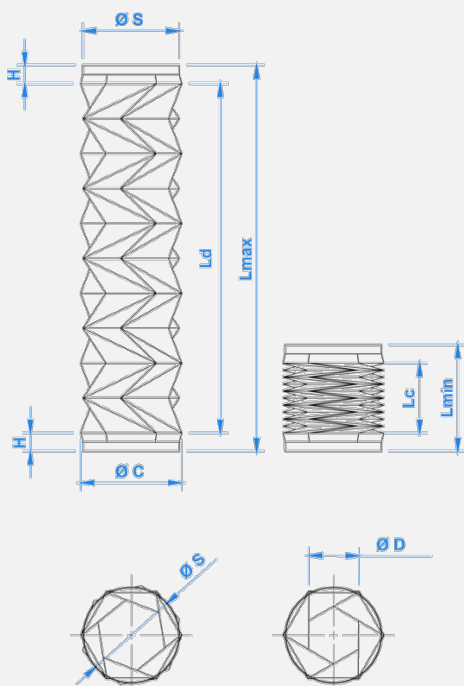
SKU212000027

Eclore

## Caractéristiques

Température de fonctionnement constante	[°C]	-40 ... + 80
Matériau		Polymère (PP)
Résistance		Hydrocarbures (huiles, solvants), acides, poussières, UV, chocs
Contact alimentaire		Répond aux exigences de la FDA dans le Code of Federal Regulations (21 CFR 177.1520)
Nettoyage		Haute pression, vapeur (140°C max ponctuel)

## Dimensions du soufflet



<b>Lmax</b>	746	mm	Longueur maximale du soufflet ( *)
<b>Lmin</b>	238	mm	Longueur minimale du soufflet ( *)
<b>Ld</b>	716	mm	Longueur de course déployée
<b>Lc</b>	208	mm	Longueur de course comprimée
<b>Course</b>	508	mm	Course maximale du soufflet
<b>HAdapter</b>	15	mm	Hauteur du raccord pour adaptateur
<b>HFlange</b>	15	mm	Hauteur du raccord pour bride
<b>ØS</b>	49	mm	Diamètre extérieur du soufflet
<b>ØC</b>	52	mm	Diamètre de l'encombrement maximal
<b>ØD</b>	32	mm	Diamètre minimal à l'intérieur du soufflet comprimé ( ** )
<b>Poids</b>	87	g	Poids

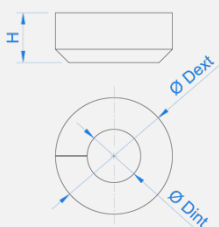
\* : valeur calculée avec des raccords pour adaptateurs

\*\* : ØD varie en fonction du taux de déploiement du soufflet

## Type de fixations standard

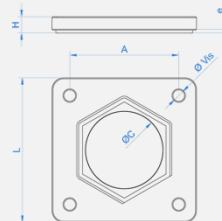
### Adaptateur

<b>H</b>	mm	Hauteur
<b>Ø Dint</b>	mm	Diamètre intérieur
<b>Ø Dext</b>	mm	Diamètre extérieur



### Bride

<b>H</b>	mm	Hauteur
<b>e</b>	mm	Épaisseur joint
<b>A</b>	mm	Espacement vis
<b>L</b>	mm	Largeur
<b>Ø Vis</b>	mm	Diamètre vis
<b>Ø C</b>	mm	Diamètre intérieur



## Options d'aération

- Œillet de filtration
- Mousse filtrante
- Connecteur pneumatique