

Owner's Guide

Notice d'utilisation

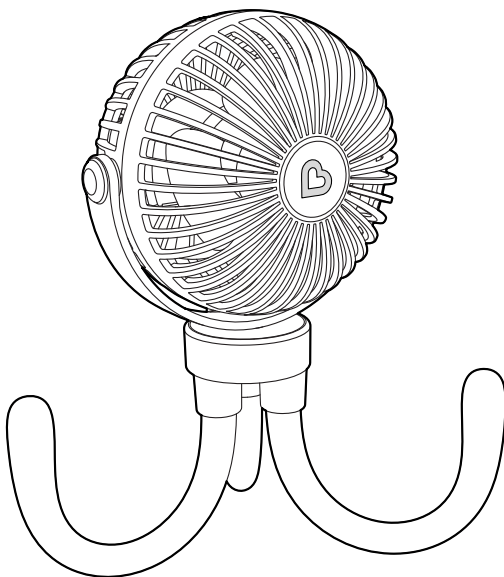
Manual del propietario

munchkin[®]

Munchkin Stroller Fan

Ventilateur pour poussette Munchkin

Ventilador Munchkin para carriola



KEEP FOR FUTURE REFERENCE

Please read the instructions carefully before using this product.





CONSERVER POUR CONSULTATION FUTURE

Veuillez lire attentivement ces instructions avant d'utiliser ce produit.





GUARDAR PARA CONSULTAS FUTURAS

Leer atentamente estas instrucciones antes de utilizar el producto.

CCD-0348-000 REV 1

 IMPORTANT SAFEGUARDS	
Important Safeguards.....	5
 INCLUDED PARTS	
Included Parts.....	7
 HOW TO USE	
How To Use	8
Charging the Battery.....	8
How To Clean	10
How To Store.....	10
Troubleshooting.....	10
Product Specifications	11
 CUSTOMER SERVICE	
Warranty	12
Contact Us	12

 RENSEIGNEMENTS IMPORTANTS	
Renseignements importants	14
 PIÈCES INCLUSES	
Pièces incluses.....	16
 MODE D'EMPLOI	
Mode d'emploi.....	17
Chargement de la batterie.....	17
Nettoyage.....	19
Rangement.....	19
Dépannage.....	19
Spécifications du produit	20
 SERVICE À LA CLIENTÈLE	
Garantie.....	21
Nous contacter	21

 INFORMACIÓN IMPORTANTE	
Información importante.....	23
 PIEZAS INCLUIDAS	
Piezas incluidas.....	25
 INSTRUCCIONES DE USO	
Instrucciones de uso	26
Cargar la batería.....	26
Limpieza.....	28
Almacenaje.....	28
Solución de problemas.....	28
Especificaciones del producto.....	29
 SERVICIO DE ATENCIÓN AL CLIENTE	
Garantía.....	30
Contacto.....	30

IMPORTANT SAFEGUARDS

WARNING:

- This is not a toy. Use for intended purposes only.
- Never leave child unattended.
- Never add strings or ties to the product.
- Inside car temperatures can rise rapidly and create a safety hazard. Children have died when left unattended inside vehicles.
- Keep hair, finger, objects out of fan blade opening.
- Always verify that the fan is properly secured. Check frequently.
- Discard and replace at first sign of weakness or damage.
- Rechargeable batteries are only to be charged under adult supervision.
- As lithium-ion batteries chemically age, the amount of charge they can hold diminishes, resulting in shorter amounts of time before a device needs to be recharged.
- Do not submerge in water or other liquids.
- Avoid contact when hands are wet.
- Do not disassemble, disfigure, cut, or puncture the product.

ENGLISH

—

ANGLAIS

—

INGLÉS

FCC WARNING

This device complies with part 15 of the FCC Rules. Operation is subject to the following two conditions:

- (1) This device may not cause harmful interference, and
- (2) This device must accept any interference received, including interference that may cause undesired operation.

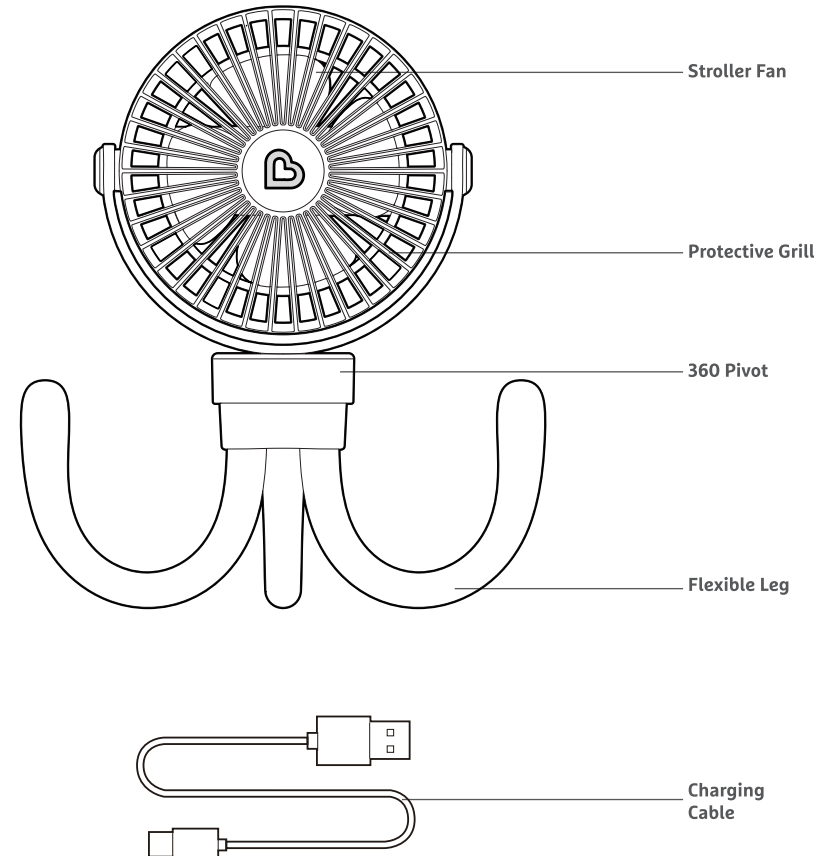
⚠️ **WARNING:** Changes or modifications to this unit not expressly approved by the party responsible for compliance could void the user's authority to operate the equipment.

NOTE: This equipment has been tested and found to comply with the limits for a Class B digital device, pursuant to part 15 of the FCC Rules. These limits are designed to provide reasonable protection against harmful interference in a residential installation. This equipment generates, uses and can radiate radio frequency energy and if not installed and used in accordance with the instructions, may cause harmful interference to radio communications. However, there is no guarantee that interference will not occur in a particular installation. If this equipment does cause harmful interference to radio or television reception, which can be determined by turning the equipment off and on, the user is encouraged to try to connect the interference by one or more of the following measures:

- Reorient or relocate the receiving antenna.
- Increase the separation between the equipment and receiver.
- Connect the equipment into an outlet on a circuit different from that to which the receiver is connected.
- Consult the dealer or an experienced radio/TV technician for help.

INCLUDED PARTS

Please check that all parts are included before first use. If any parts are missing or damaged, please contact our Customer Satisfaction Team at **1-800-344-2229**.

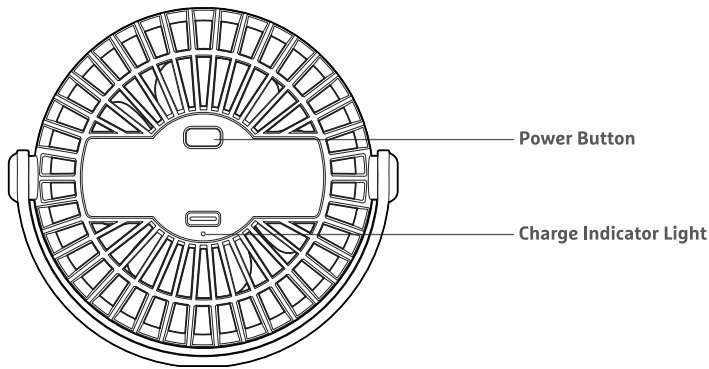


HOW TO USE

TO START: Press the power button. Fan speed will be set automatically to **low speed**.

Press to change fan to **medium speed, high speed, and natural breeze speed** and **switch off** the fan.

For evenings strolls, long press the power button to turn on the **multi-color LED lights**.

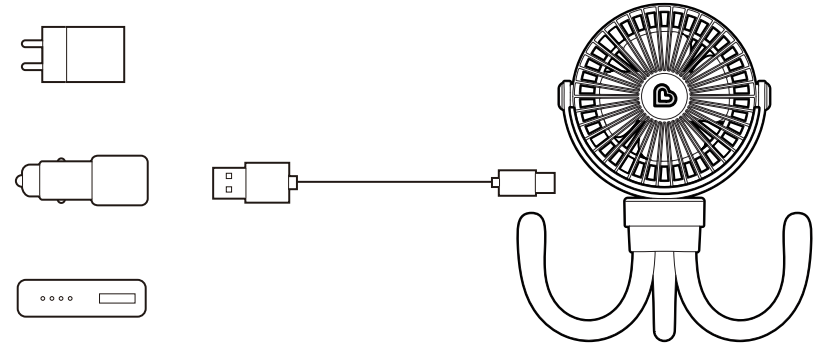


CHARGING THE BATTERY

IMPORTANT: Battery is not fully charged at first, please charge the battery before first use and after prolong storage.

Insert the USB cable into the main unit's port, then connect to a USB power source such as an AC adapter, USB car charger or power pack.

NOTE: AC adapter, USB car charger and power pack are not included.



INDICATOR LIGHT	STATUS
Green	Charging complete
Red	Charging in progress

NOTE:

- The battery charging time is around 4 to 5 hours. If the stroller fan is being used while charging, the charging time may be longer.
- When fully charged, the stroller fan can be used for up to 8 hours on low speed or up to 2.5 hours on high speed.
- You can use the fan while charging the battery. The battery will charge as soon as the fan is connected to a power source. However, it will charge in a slower mode when the fan is running.

HOW TO CLEAN

1. Wipe the fan surface with clean, damp cloth when turned off.
2. Ensure the USB cable was disconnected and avoid touching the power button during cleaning.
3. Do not clean the fan blade.

HOW TO STORE

1. Avoid contact between the product and water or other liquids. If it does happen, immediately blot with a dry cloth.
2. Keep the product away from fire, extreme temperatures, and humid environment.

TROUBLESHOOTING

1. If the fan blade does not function:

- Ensure no object blocks the fan blade from spinning.
- Charge the fan until full battery power.
- Press the power button and observe the indicator light. If the indicator light flashes for 5 times with blue color, it means the fan is in lower battery power. Users should charge their fan until full power.

2. If the led lights do not function:

- Long Press the power button and hold for 2~3 seconds. If the LED still cannot function, charge the fan until full power and try again.

3. If the indicator light fails to illuminate after plugging in the cable:

- Check if the power adaptor is 5V supply and make ensure the power adaptor can function properly.
- Check if the charging cable is in good contact.

PRODUCT SPECIFICATIONS

Product Name:	Munchkin Stroller Fan
Model:	MKTR0917 REV1
Battery Capacity:	Built-in rechargeable 2000 mAh Lithium
Rated Input:	5VDC / 1A
Power:	5W
Cable:	USB-A to USB-C Cable, 3 ft long
Battery Life:	2.5 - 8 hours
Battery Charing Time:	4 ~ 5 hours
Product Dimension:	Length 6.8"(17.1 cm) x Width 2.9"(7.3 cm) x Height 4.6"(11.7 cm)
Product Net Weight:	0.5 lb (244 g)

WARRANTY

Munchkin Stroller Fan includes a 1-year limited warranty against defects from the date of purchase. In the event of a malfunction or defect during the in-warranty period, Munchkin, Inc. at its option, will replace or repair the product under warranty. Upon receipt of the product and proof of purchase with a valid date of purchase, the defective part will be immediately repaired or replaced and returned to you free of charge (USA only). Please send defective unit, proof of purchase and a description of the problem you have encountered to:

Munchkin, Inc.
7835 Gloria Avenue
Van Nuys, CA 91406, USA
Attn: Munchkin Stroller Fan Warranty

NOTE: This warranty does not cover misuse, abuse, abnormal wear & tear, negligence, environmental exposure, alteration or accident. Any alteration or removal of the product date code invalidates all claims against the manufacture.

CONTACT US

If you have any questions or wish to provide comments about this product, feel free to contact our Customer Satisfaction team at **1-800-344-BABY** (2229) (M-TH 8:00am-5:00pm PST, F 8:00am-1:00pm PST) or visit our website at www.munchkin.com.

FRENCH
—
FRANÇAIS
—
FRANÇÉS

RENSEIGNEMENTS IMPORTANTS

⚠ MISE EN GARDE :

- Ce produit n'est pas un jouet. N'utiliser que selon l'usage prévu.
- Ne jamais laisser l'enfant sans surveillance.
- Ne jamais ajouter de cordes ou d'attaches au produit.
- La température à l'intérieur d'un véhicule peut monter rapidement et mettre en danger ses occupants. Chaque année, des enfants meurent après avoir été laissés sans surveillance dans la voiture.
- Garder les cheveux, les doigts et les objets hors de l'ouverture des pales du ventilateur.
- Toujours vérifier si le ventilateur est bien fixé. Vérifier fréquemment.
- Jeter l'article et le remplacer au premier signe de dégradation ou de détérioration.
- Les piles rechargeables doivent être chargées uniquement sous la supervision d'un adulte.
- Au fur et à mesure que les batteries au lithium-ion vieillissent chimiquement, la quantité de charge qu'elles peuvent contenir diminue, ce qui raccourcit le délai avant qu'un appareil ne doive être rechargé.
- Ne pas plonger le produit dans l'eau ou d'autres liquides.
- Éviter le contact lorsque les mains sont mouillées.
- Ne pas démonter, défigurer, couper ou percer le produit.

AVERTISSEMENT DE LA FCC

Cet appareil est conforme à la section 15 des réglementations de la FCC.

Son fonctionnement est assujéti aux deux conditions suivantes :

- (1) Cet appareil ne doit pas causer d'interférences nuisibles, et
- (2) Cet appareil doit accepter toute autre interférence reçue, y compris les interférences pouvant entraîner un fonctionnement non désiré.

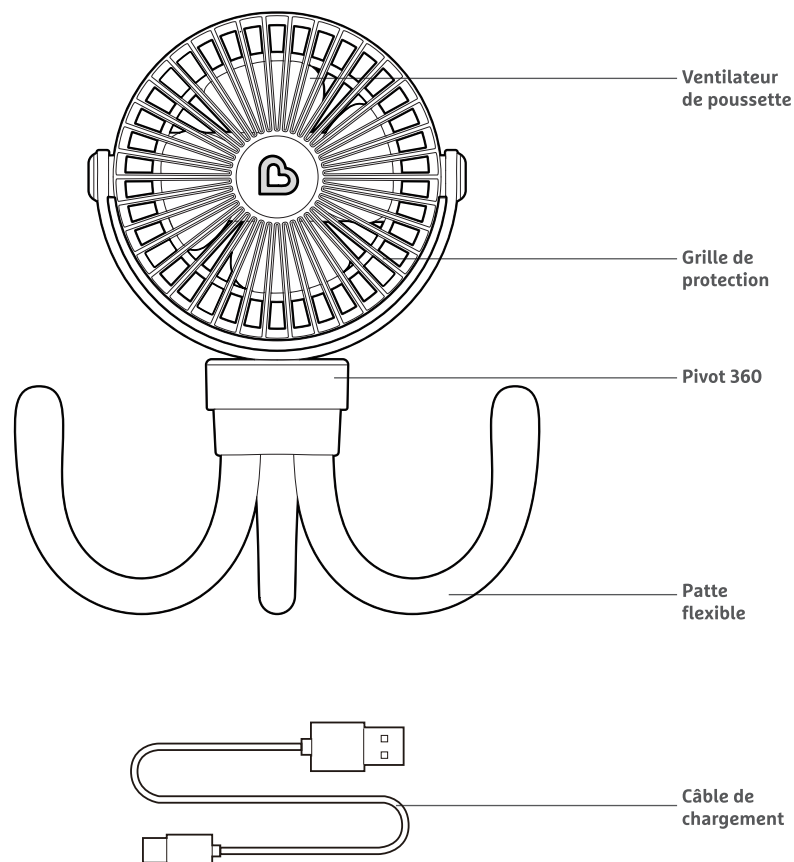
⚠ **MISE EN GARDE :** Pour réduire le risque de choc électrique : Tout changement ou modification à cet appareil non expressément approuvé par la partie responsable de la conformité pourrait annuler l'autorisation de l'utilisateur d'utiliser l'équipement.

REMARQUE : Cet équipement a été testé et déclaré conforme aux limites pour appareils numériques de classe B, selon la section 15 des règlements de la FCC. Ces restrictions visent à garantir une protection suffisante contre les interférences nuisibles dans une installation à domicile. Cet équipement produit, utilise et peut émettre de l'énergie radio électrique et, s'il n'est pas installé et utilisé conformément aux présentes instructions, peut causer des interférences nuisibles aux communications radio. Il n'existe toutefois aucune garantie que de telles interférences ne se produiront pas dans une installation particulière. Si cet appareil cause des interférences nuisibles à la réception des signaux de radio ou de télévision ce qui peut être déterminé en allumant et en éteignant l'appareil, on encourage l'utilisateur d'essayer de corriger ces interférences par l'un des moyens suivants :

- Réorienter ou déplacer l'antenne réceptrice.
- Augmenter la distance séparant l'équipement du récepteur.
- Brancher l'équipement sur un circuit différent de celui du récepteur.
- Demander conseil au revendeur ou technicien spécialisé en radio/télévision expérimenté.

PIÈCES INCLUSES

Veillez vérifier que toutes les pièces sont incluses avant la première utilisation. Si des pièces sont manquantes ou endommagées, veuillez contacter notre équipe de satisfaction de la clientèle au **1-800-344-2229**.

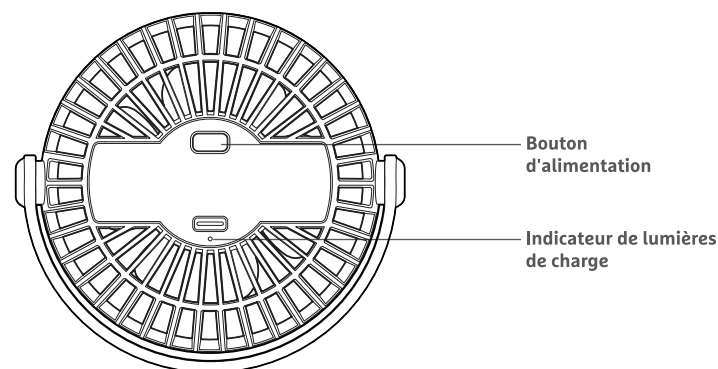


MODE D'EMPLOI

POUR METTRE SOUS TENSION : Appuyer sur le bouton d'alimentation. La vitesse du ventilateur sera automatiquement réglée en **basse vitesse**.

Appuyer pour faire passer le ventilateur à la **vitesse moyenne**, à la **vitesse élevée** et à la **vitesse de brise naturelle**, et pour **l'éteindre**.

Pour les promenades nocturnes, il suffit d'appuyer longuement sur le bouton d'alimentation pour allumer les **lumières DÉL multicolores**.

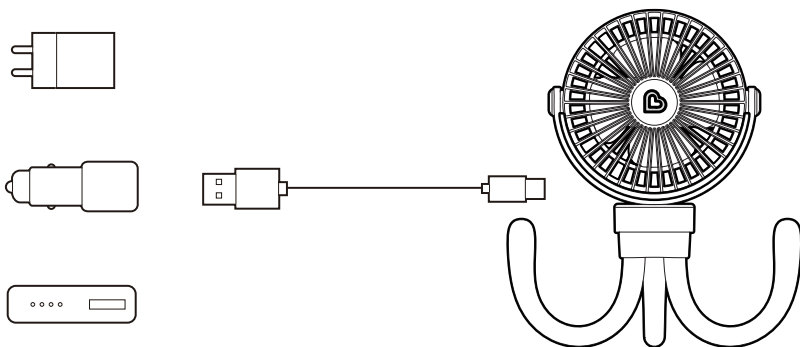


CHARGEMENT DE LA BATTERIE

IMPORTANT : La batterie n'est pas complètement chargée au départ; recharger la batterie avant la première utilisation et après un stockage prolongé.

Insérer le câble USB dans le port de l'unité principale, puis brancher à une source d'alimentation USB telle qu'un adaptateur secteur, un chargeur de voiture USB ou un bloc d'alimentation.

REMARQUE : L'adaptateur secteur, le chargeur de voiture USB et le bloc d'alimentation ne sont pas inclus.



VOYANT LUMINEUX	STATUT
Vert	Chargement terminé
Rouge	Chargement en cours

REMARQUE :

- Le temps de charge de la batterie est d'environ 4 à 5 heures. Si le ventilateur de la poussette est utilisé pendant la charge, le temps de charge peut être plus long.
- Lorsqu'il est complètement chargé, le ventilateur de poussette peut être utilisé jusqu'à 8 heures à basse vitesse ou jusqu'à 2.5 heures à haute vitesse.
- Le ventilateur peut être utilisé pendant le chargement de la batterie. La batterie se charge dès que le ventilateur est connecté à une source d'alimentation. Cependant, il se charge plus lentement lorsque le ventilateur fonctionne.

NETTOYAGE

1. Essuyer la surface du ventilateur avec un chiffon propre et humide lorsqu'il est éteint.
2. S'assurer que le câble USB a été débranché et éviter de toucher le bouton d'alimentation pendant le nettoyage.
3. Ne pas nettoyer la pale du ventilateur.

RANGEMENT

1. Éviter tout contact entre le produit et l'eau ou d'autres liquides. Si cela se produit, éponger immédiatement avec un chiffon sec.
2. Conserver le produit à l'abri du feu, des températures extrêmes et de l'humidité.

DÉPANNAGE**1. Si la pale du ventilateur ne fonctionne pas :**

- S'assurer qu'aucun objet ne bloque la rotation de la pale du ventilateur.
- Charger le ventilateur jusqu'à ce que la batterie soit complètement chargée.
- Appuyer sur le bouton d'alimentation et observer le voyant lumineux. Si le voyant clignote 5 fois en bleu, cela signifie que la batterie du ventilateur est faible. Les utilisateurs doivent charger leur ventilateur jusqu'à ce qu'il atteigne sa pleine puissance.

2. Si les voyants DÉL ne fonctionnent pas :

- Appuyer longuement sur le bouton d'alimentation et attendre ~ 2-3 secondes. Si le voyant DÉL ne fonctionne toujours pas, charger le ventilateur jusqu'à ce qu'il atteigne sa pleine puissance et réessayer.

3. Si le témoin ne s'allume pas après avoir branché le câble :

- Vérifier que l'adaptateur d'alimentation est alimenté en 5V et s'assurer que l'adaptateur fonctionne correctement.
- Vérifier que le câble de chargement fait un bon contact.

SPÉCIFICATIONS DU PRODUIT

Nom du produit :	Ventilateur pour poussette Munchkin
Modèle :	MKTR0917 REV1
Capacité de la batterie :	Batterie rechargeable intégrée au lithium de 2000 mAh
Puissance d'entrée nominale :	5VDC/1A
Alimentation :	5W
Câble :	Câble USB-A vers USB-C, 90 cm de long
Durée de vie de la batterie :	2.5 - 8 heures
Temps de charge de la batterie :	4 ~ 5 heures
Dimension du produit :	Longueur 17,1 cm (6,8po) x Largeur 7,3 cm (2,9po) x Hauteur 11,7cm (4,6po)
Poids net du produit :	0,5 lb (244 g)

GARANTIE

Le ventilateur pour poussette de Munchkin est assortie d'une garantie limitée d'un an contre tout défaut à compter de la date d'achat. En cas de défaillance ou de défaut au cours de la période sous garantie, Munchkin, Inc. peut, à sa discrétion, remplacer ou réparer le produit sous garantie. Dès réception du produit et de la preuve d'achat avec une date d'achat valide, la pièce défectueuse sera immédiatement réparée ou remplacée et le produit vous sera retourné sans frais (États-Unis seulement). Veuillez envoyer l'appareil défectueux, la preuve d'achat et une description du problème que vous avez rencontré à :

Munchkin, Inc.
7835 Gloria Avenue
Van Nuys, CA 91406, USA
Attn: Ventilateur pour poussette Munchkin

REMARQUE : Cette garantie ne couvre pas la mauvaise utilisation, l'abus, l'usure anormale, la négligence, l'exposition à l'environnement, les altérations ou les accidents. Toute modification ou suppression du code de date du produit annule toute réclamation à l'encontre du fabricant.

NOUS CONTACTER

Si vous avez des questions ou des commentaires sur ce produit, n'hésitez pas à contacter notre équipe de satisfaction client au **1 800 344-BABY (2229)** (du lundi au jeudi de 8 h à 17 h HNP et le vendredi de 8 h à 13 h HNP) ou visitez notre site Web au **www.munchkin.com**.

INFORMACIÓN IMPORTANTE

ADVERTENCIA:

- Este producto no es un juguete. Utilizar exclusivamente para los fines previstos.
- No dejar nunca al niño sin supervisión.
- No agregar cuerdas o ataduras al producto.
- La temperatura dentro del auto puede aumentar rápidamente y suponer un riesgo para la seguridad. Se han reportado casos de niños que han muerto tras haber sido dejados solos dentro de un vehículo.
- Mantener el cabello, dedos y objetos alejados de la abertura de las aspas del ventilador.
- Comprobar siempre que el ventilador está bien sujeto. Verificar periódicamente.
- Eliminar y sustituir al primer indicio de deterioro.
- Las pilas recargables sólo deben cargarse bajo la supervisión de un adulto.
- A medida que las baterías de iones de litio envejecen químicamente, se reduce la cantidad de carga que pueden retener, lo que se traduce en que el tiempo que transcurre hasta que es necesario recargar un dispositivo es menor.
- No sumergir en agua u otros líquidos.
- Evitar el contacto con las manos mojadas.
- No desarmar, deformar, cortar ni perforar el producto.

SPANISH
—
ESPAÑOL
—
ESPAGNOL

ADVERTENCIA DE LA FCC

Este aparato ha sido probado y cumple el apartado 15 de la normativa de la FCC. Su funcionamiento está sujeto a las dos condiciones siguientes:

- (1) El aparato no provocará interferencias peligrosas y
- (2) El aparato aceptará toda interferencia recibida, incluidas aquellas que puedan provocar un funcionamiento no deseado.

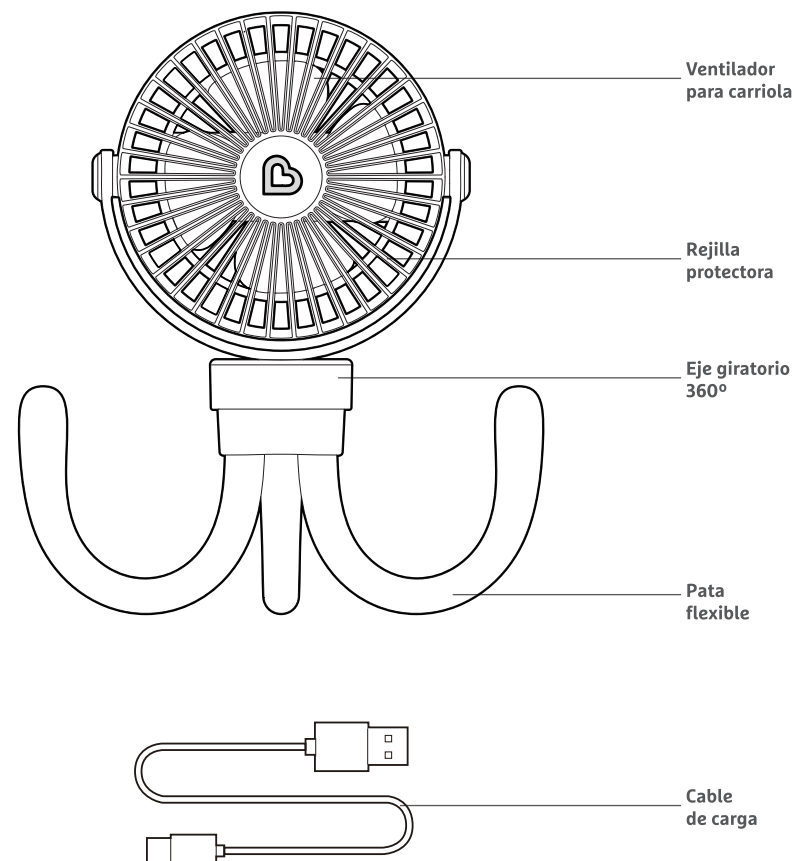
⚠️ **ADVERTENCIA:** Para reducir el riesgo de electrocución: Los cambios o modificaciones realizados en esta unidad que no hayan sido expresamente aprobados por la parte responsable del cumplimiento podrían anular la autorización del usuario para utilizar el equipo.

NOTA: Este aparato ha sido probado y cumple las limitaciones de un dispositivo digital de Clase B con arreglo al apartado 15 de la normativa de la FCC. Dichas limitaciones ofrecen una protección razonable contra interferencias dañinas en una instalación doméstica. Este aparato genera, utiliza y puede emitir energía de radiofrecuencia y, de no instalarse y utilizarse según las instrucciones, podría provocar interferencias perjudiciales para las comunicaciones por radio. No obstante, no se puede garantizar la ausencia de interferencias en una instalación en concreto. En el supuesto de que el aparato provoque interferencias perjudiciales para la recepción de radio o televisión, algo que se puede comprobar encendiendo y apagando el aparato, se recomienda corregirlas según una de las medidas siguientes:

- Reorientar o reubicar la antena receptora;
- Aumentar la separación entre el aparato y el receptor;
- Conectar el aparato a una toma de un circuito distinto al que está conectado el receptor;
- Consultar al proveedor o a un técnico profesional de radio/televisión.

PIEZAS INCLUIDAS

Antes de utilizar por primera vez, comprobar que todas las piezas estén presentes y en buen estado. En caso contrario, contactar con nuestro equipo de Atención al Cliente llamando al **1-800-344-2229**.

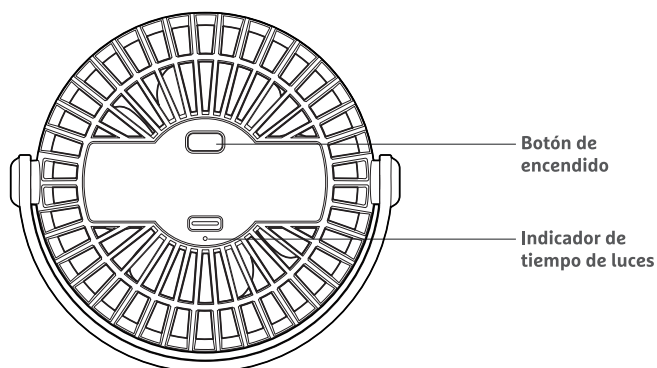


INSTRUCCIONES DE USO

PUESTA EN MARCHA: Presionar el botón de encendido. La velocidad del ventilador se configurará automáticamente en **baja**.

Presionar de nuevo para cambiar la velocidad a **media**, **alta**, **brisa natural** o para **apagar** el ventilador.

Para los paseos nocturnos, mantener presionado el botón de encendido para activar las **luces LED multicolor**.

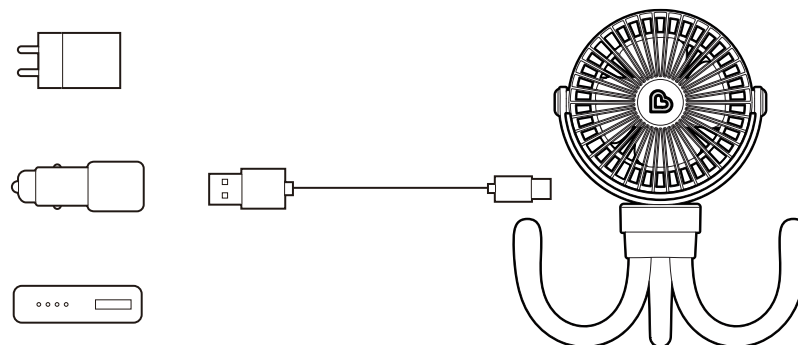


CARGAR LA BATERÍA

IMPORTANTE: La batería no viene completamente cargada de fábrica. Cárguese antes del primer uso y tras un almacenamiento prolongado.

Insertar el cable USB en el puerto de la unidad principal y, a continuación, conectarlo a una fuente de alimentación USB, como un adaptador de CA, un cargador USB para automóvil o un bloque de alimentación.

NOTA: Adaptador de CA, cargador USB para automóvil y bloque de alimentación no incluidos.



INDICADOR LUMINOSO	ESTADO
Verde	Carga finalizada
Rojo	Carga en curso

NOTA:

- El tiempo de carga de la batería oscila entre 4 y 5 horas. En caso de utilizar el ventilador durante la carga, es posible que el tiempo sea mayor.
- Una vez completamente cargado, el ventilador podrá utilizarse hasta por 8 horas a baja velocidad o hasta 2.5 horas a alta velocidad.
- El ventilador puede utilizarse mientras se carga la batería. La carga de la batería se iniciará en cuanto se conecte el ventilador a una fuente de alimentación. No obstante, el proceso de carga será más lento si el ventilador está en funcionamiento.

LIMPIEZA

1. Limpiar la superficie del ventilador con un trapo limpio y húmedo y con el aparato apagado.
2. Comprobar que el cable USB se haya desconectado y evitar tocar el botón de encendido durante la limpieza.
3. No limpiar las aspas del ventilador.

ALMACENAJE

1. Evitar que el aparato entre en contacto con agua u otros líquidos. En caso contrario, secar de inmediato con un trapo.
2. Mantener el aparato alejado del fuego, de temperaturas extremas y de entornos húmedos.

SOLUCIÓN DE PROBLEMAS

1. Si el aspa del ventilador no funciona:

- Comprobar que no haya ningún objeto que impida que el aspa gire.
- Cargar por completo la batería del ventilador.
- Presionar el botón de encendido y observar el indicador luminoso. Si el indicador luminoso parpadea 5 veces en color azul, el nivel de carga de la batería es bajo. Cargar la batería al máximo.

2. Si las luces LED no funcionan:

- Mantener presionado el botón de encendido durante 2 - 3 segundos. Si las luces LED siguen sin encenderse, cargar la batería del ventilador al máximo y volver a comprobar.

3. Si el indicador luminoso no se enciende tras enchufar el cable:

- Comprobar que el adaptador de alimentación es para una alimentación de 5 V y verificar que el adaptador funciona correctamente.
- Comprobar que el cable de carga esté bien conectado.

ESPECIFICACIONES

Nombre del producto:	Ventilador Munchkin para carriola
Modelo:	MKTR0917 REV1
Capacidad de la batería:	Litio recargable integrado de 2000 mAh
Entrada nominal:	5 V CC/1 A
Alimentación:	5 W
Cable:	Cable USB-A a USB-C, 90 cm de longitud
Vida útil de la pila:	2.5 - 8 horas
Tiempo de carga de la batería:	4~ 5 horas
Dimensiones del producto:	Longitud 17.1 cm (6.8") x Ancho 7.3 cm (2.9") x Altura 11.7 cm (4.6")
Peso neto del producto:	244 g (0.5 lb)

GARANTÍA

El ventilador Munchkin para carriola incluye una garantía limitada de 1 año contra defectos a partir de la fecha de adquisición. En caso de mal funcionamiento o defecto durante el periodo de garantía, Munchkin, Inc. a su elección, sustituirá o reparará el producto en garantía. Una vez recibido el producto y la prueba de compra con una fecha de adquisición válida, la pieza defectuosa se reparará o sustituirá inmediatamente y se devolverá al cliente sin costo alguno (sólo en EE. UU.). Enviar la unidad defectuosa, la prueba de compra y una descripción del problema a:

Munchkin, Inc.
7835 Gloria Avenue
Van Nuys, CA 91406, USA
Attn: Ventilador Munchkin para carriola

NOTA: Esta garantía no cubre el mal uso, abuso, desgaste anómalo, negligencia, exposición ambiental, alteración o accidente. Toda alteración o supresión del código de fecha del producto anulará cualquier reclamo contra el fabricante.

CONTACTO

Para solucionar dudas o enviar comentarios sobre el producto, llamar al servicio de Atención al Cliente al **1-800-344-BABY** (2229) (de lunes a jueves de 8:00 a 17:00 y viernes de 8:00 a 13:00, hora del Pacífico) o visitar el sitio web **www.munchkin.com**.



© 2024 MUNCHKIN, INC. 7835 GLORIA AVE., VAN NUYS, CA 91406. MADE IN CHINA / FABRIQUÉ EN CHINE.
61498_38168-IM-2