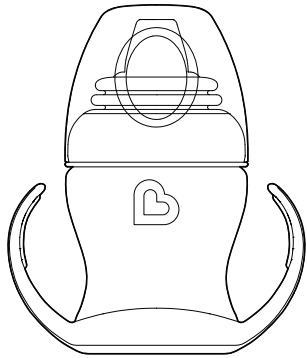


munchkin
Gentle™

Transition Cup
Tasse de transition
Taza de transición

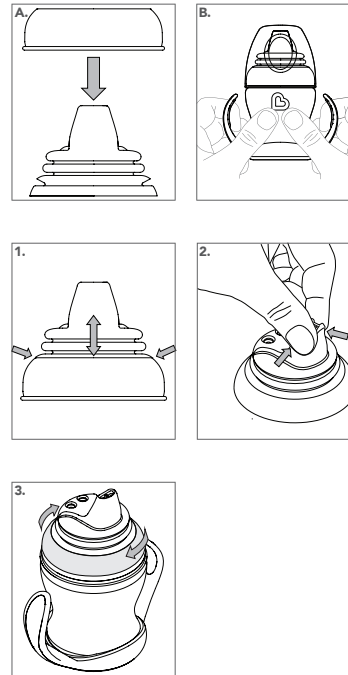
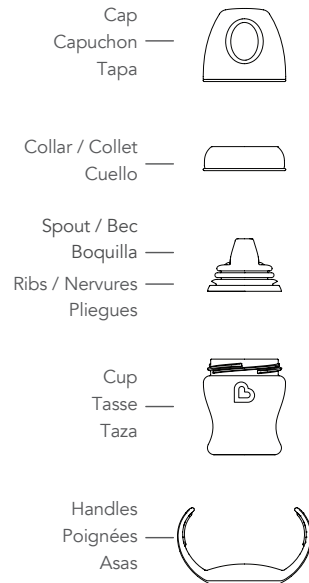


4 oz. capacity (118 ml)
Capacité de 118 ml (4 oz)
Capacidad de 118 ml (4 oz)

KEEP FOR FUTURE REFERENCE
CONSERVER POUR CONSULTATION FUTURE
CONSERVAR PARA CONSULTAS FUTURAS

CCD-0115-000 REV 2

**INCLUDED PARTS
PIÈCES FOURNIES
PIEZAS INCLUIDAS**



IMPORTANT INFORMATION

CAUTION: Wash and inspect before use. Do not microwave or use with hot liquids. Do not boil or steam sterilize. Discard and replace at first sign of damage. Always check temperature before drinking. Do not let child walk or run while carrying the cup. Spout is not intended to be used as a teether. Do not allow child to bite or chew on spout and handles. Do not leave child unattended during use. Discard all packaging components before giving to the child.

HOW TO CLEAN

A. Remove the collar from the cup, then separate the spout from the collar.

B. To remove the handles, grasp them firmly and push on the logo with both thumbs.

Note: Wash all parts prior to first use with warm soapy water and rinse thoroughly or on top rack of dishwasher.

HOW TO USE

1. Pull the spout upward through the collar, shifting from side to side, until the 2nd rib of the spout's rim rests above the collar. The area where the spout and collar meet should be flush.

2. After cleaning and before first use, squeeze the spout firmly to activate the opening.

3. Place the collar onto the cup and twist tightly to create a seal.

RENSEIGNEMENTS IMPORTANTS

ATTENTION : Laver et inspecter avant l'utilisation. Ne pas mettre dans un four à micro-ondes ni utiliser avec des liquides bouillants. Ne pas faire bouillir ni stériliser à la vapeur. Jeter et remplacer dès qu'elle est endommagée. Toujours vérifier la température avant de boire. Ne pas laisser l'enfant marcher ou courir avec la tasse. Le bec n'est pas un jouet de dentition. Ne pas laisser l'enfant mordre ou mordiller l'embout et les poignées. Ne pas laisser l'enfant sans surveillance pendant l'utilisation. Jeter tous les éléments d'emballage avant de la remettre à l'enfant.

NETTOYAGE

A. Séparez l'encolure de la tasse, puis séparez le bec de l'encolure.

B. Pour enlever les poignées, saisissez-les fermement et poussez contre le logo avec les deux pouces.

Note : Avant une première utilisation, bien laver toutes les pièces avec une eau chaude savonneuse, puis bien rincer ou placer sur le plateau supérieur du lave-vaisselle.

UTILISATION

1. Tirez le bec vers le haut à travers l'encolure, le poussant d'un côté à l'autre jusqu'à ce que la deuxième nervure repose sur l'encolure. La surface de contact du bec et de l'encolure doit être bien à plat.

2. Après le nettoyage et avant la première utilisation, pincez le bec fermement pour activer l'ouverture.

3. Placez l'encolure sur la tasse et tournez-la fermement pour créer un joint étanche.

INFORMACIÓN IMPORTANTE

ATENCIÓN: Lavar e inspeccionar antes de usar. No utilizar la taza en el microondas o con líquidos calientes. No hervir ni esterilizar. Desechar y reemplazar ante el primer signo de daño. Comprobar siempre la temperatura antes de beber. No permitir que los niños caminen o corran mientras sujetan la taza. La boquilla no debe utilizarse como mordedera. No permitir que los niños muerden o mastican la boquilla y mangos. No dejar a los niños sin supervisión durante el uso. Desechar todos los componentes del embalaje antes de dar la taza a los niños.

CÓMO LIMPIAR

A. Retire el cuello de la taza y luego separe la boquilla del cuello.

B. Para desmontar las asas, tómelas firmemente y presione sobre el logo con ambos pulgares.

Nota: Antes de usar, lave todas las piezas en agua jabonosa y enjuague hasta que se seque o en la bandeja superior del lavavajillas.

INSTRUCCIONES DE USO

1. Empuje la boquilla hacia arriba a través del cuello, moviendo de lado a lado, hasta que el segundo pliegue del borde de la boquilla esté sobre el cuello. El área en que se encuentran la boquilla y el cuello debe estar alineada.

2. Después de la limpieza y antes del primer uso, apriete la boquilla firmemente para activar la apertura.

3. Coloque el cuello sobre la taza y enrósquelo hasta que quede bien ajustado para crear un sello.

munchkin
it's the little things. | munchkin.com
800.344.2229

© 2020 MUNCHKIN, INC. 7835 GLORIA AVE., VAN NUYS, CA 91406. MUNCHKIN BABY CANADA LTD., 3-8460 MOUNT PLEASANT WAY, MILTON, ON L9T 8W7. MADE IN CHINA / FABRIQUÉ EN CHINE. WWW.MUNCHKIN.COM/PATENTS.