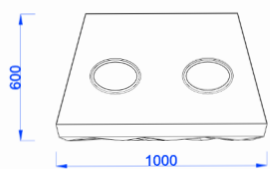
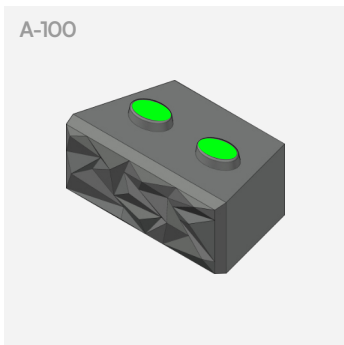
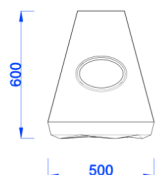
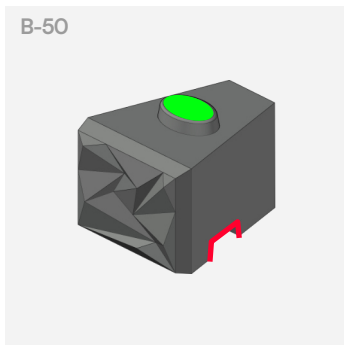
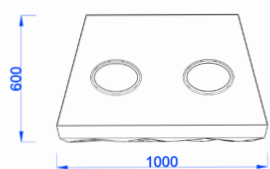
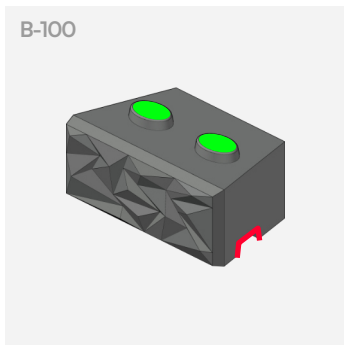


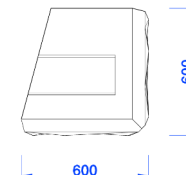
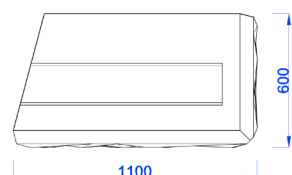
Fundamentstein (A)



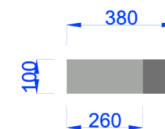
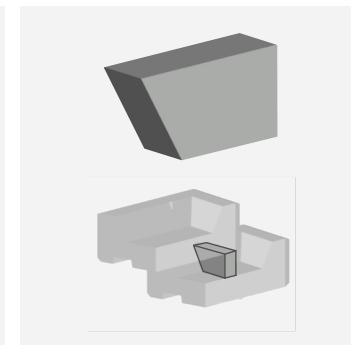
Regulärstein (B)



Eckstein (C)



Stützblock



Abschlussstein (D,E)

