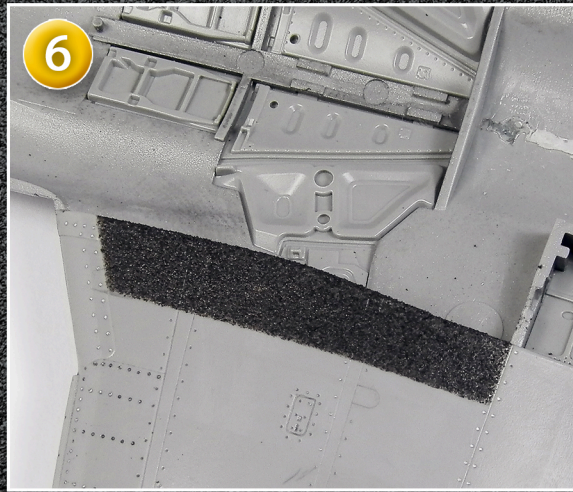
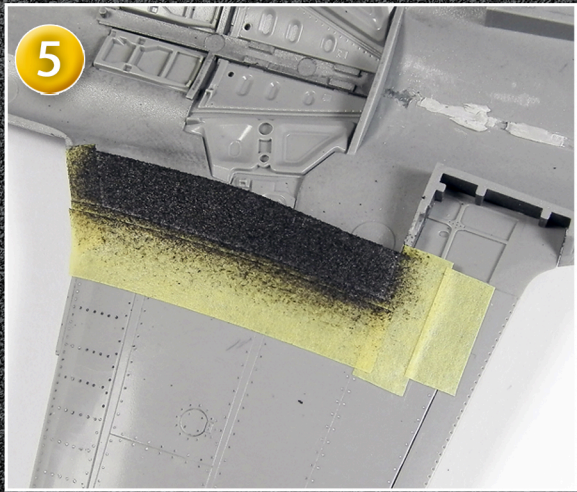
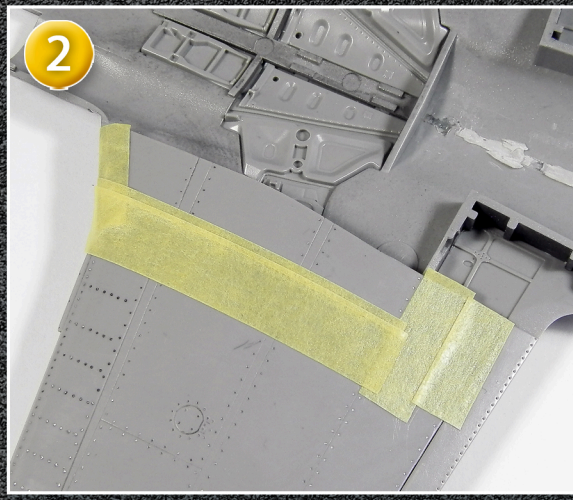




Quick Tips



ANTI SLIP



1_ Reference photo of the anti-slip of a T-33A conserved by the Air Force (photo courtesy of author Antonio Herrera)

2_ In this example the anti-slip surface on the wing root of the T-33A was accurately replicated on a 1/48th example from G.W.H. Before applying the paste, the area was masked to outline the perimeter with tape.

3_ For this scale, I chose to use the fine black Anti-Slip paste A.MIG-2034 which was first deposited on a plastic sheet for convenience and was applied using a sponge.

4_ A small amount of paste was soaked up with the sponge and the excess discharged. The texture was applied with vertical touches and in small quantities to build up the desired texture.

5_ The entire surface was quickly covered to achieve the desired effect while respecting the short drying time of a couple of minutes between layers.

6_ The result shown after removing the masks is much more accurate and realistic than that provided by a decal.



1_ Foto de referencia del antideslizante de un T-33A conservado del Ejército del Aire (foto cedida por el autor Antonio Herrera).

2_ En este ejemplo simularemos el antideslizante en el ala del T-33A a 1/48 de G.W.H. Antes de aplicar la pasta delimitamos y protegemos con cinta el perímetro.

3_ Para esta escala usaremos la pasta fina de color negro A.MIG-2034 que depositamos sobre una lámina de plástico para una mayor comodidad en el empleo y usaremos una esponja para aplicarla.

4_ Recogemos un poco de pasta con la esponja y descargamos el exceso. Lo aplicamos con toques verticales en pequeñas cantidades para no pasarnos.

5_ Completamos toda la superficie hasta conseguir el efecto buscado respetando un pequeño tiempo de secado de un par de minutos entre capa y capa.

6_ El resultado tras retirar los enmascaramientos es mucho más fiel que el aportado por una calca.