

# Night Vision Binoculars



---

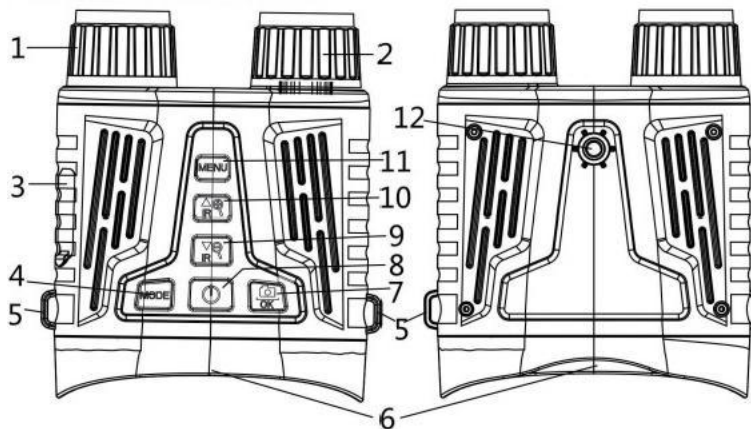
**Model: NV2810**



# Contents

- English.....1-9
- Deutsch.....10-20
- Français.....21-29
- España .....30-39
- Italiano.....40-49

## ➤ Product Overview



5

1.Lens focus wheel	2.IR LEDs
3.USB port/charging indicator/reset port/ memory card slot cover	4.Mode Button
5.Strap Hole	6.Eyepiece/Display
7.Shot/OK button	8.Power Button
9.IR Down/Zoom out/Down Button	10.IR Down/Zoom in/Up Button
11.Menu Button	12.Tripod fixing screw

### ➤ Specification

- **Photo Resolution:** 36M、12M、8M、5M、3M、2M、1M
- **Video Resolution:** 4K, FHD, HD
- **Lens:** F1.2 large aperture, f=25mm, automatic infrared filter
- **Lens angle:** FOV=10°,
- **Display:** 3.2" 480\*854HD TFT, 7 levels of brightness adjustment
- **Memory card:** up to 32GB
- **USB port:** TYPE-C
- **Auto Power Off:** Off/1min/3min/5min/10min
- **Infrared light:** 3W, 850nm strong infrared spotlight, 7 levels of infrared adjustment
- **Viewing distance in complete darkness:** about 250-300 meters
- **Low-light sight distance:** 3 meters to infinity
- **Digital zoom:** 8x digital zoom
- **Color effects:** color, black and white, luminous green, infrared light
- **Power supply:** 2600mAh lithium battery
- **Date Stamp:** Supports setting date and time. Date and time stamp on photo and video files
- **Operation buttons:** 6 buttons
- **Operating temperature:** -20°C to +50°C Storage temperature -30°C to+60°C
- **Size and weight:** 145\*120\*55mm/336g

### ➤ **About Charge**

The device has a built-in rechargeable battery, please fully charge it before first use.

Please use a universal USB power adapter\*(DC 5V/2A) (\*not included) to charge this machine. When charging, the charging indicator on the left side of the TYPE-C USB port will turn red; when fully charged, the charging indicator will turn off.(If the device is completely out of power, it can be fully charged in about 4 hours)

### ➤ **Inserting Memory Card**

1. Please prepare a Class 10 Micro card (up to 32GB) in advance.
2. Open the card slot cover, you will see the card slot.
3. Insert the Micro SD card into the slot. Make sure the direction is right. Never insert the card forcibly.
4. Format the Micro SD card, this can improve the compatibility of Micro SD card.
5. To remove the card from the memory card slot of the device, press the edge of the memory card in gently, the card will pop out. Then remove the card.

**Note:** If the Micro SD card is not inserted or the card is not inserted correctly, after power on it will prompt "NO CARD" and the icon of the card with X is displayed in the lower right corner. The number of pictures that can be taken or the recording time at the top right will be displayed as 0. When pressing the shutter key, the prompt "No card inserted" will appear again.

### ➤ **Turn On And Turn Off**

Long press the POWER button for 3 seconds to turn on the device. Long press the POWER button for 3 seconds again to turn off the device.

### ➤ **New and Special Color Effects**

#### **Luminous Green Color Effect & Film Color Effect.**

These 2 color effects are available in both normal mode and infrared night vision mode.

Steps:

Long press "Menu"-Luminous Green Color Effect,  
Long press "Menu"-Infrared light Color Effect,  
Long press "Menu"-Get back to the normal color mode.

## ➤ **Adjust the display**

After you turn on the device, please press the MENU button to enter the menu. When you viewing the eyepiece/ display screen if the MENU font is not clear enough, please adjust the eyepiece diopter adjustment wheel until the MENU font looks clear, press the MENU button again to exit the MENU. Then adjust the focus wheel to focus according to the actual distance of the viewed scene until the screen is the clearest. If the light is insufficient or using at night, please press the IR Up/Zoom in/Up Button to turn on the infrared light and please select the IR gear according to the light at that time. The darker the light, the higher the gear adjustment. Long press the IR Up/Zoom in/Up Button to zoom.

## ➤ **Changing The Mode**

The night version has 3 different modes: photo mode, video mode and playback mode. Press the Mode button can change mode.

Photo Mode	For taking still photos.
Video Mode	For recording video
Playback Mode	For playing the recorded files.



### ➤ **Device Power Off**

1. If the device is fully charged and cannot be turned on or the screen cannot move during use and cannot be turned off, please insert a small hard strip such as toothpick or wire into the RST hole, when you feel the resistance, press it and then turn it on.
2. Please use an universal USB power adapter\*(DC5V/2A)(\*not included) to charge this device. After the TYPE-C USB is connected to the device, when the red light of the charging indicator of the device is on, long press the power button to turn on the device ,unplug the TYPE-C USB to turn off the device,which means that the built-in battery has no power and it needs to be fully charged.

### ➤ **Poor Image**

1. If at day, make sure the IR is off (if IR is on,screen is black and white or the screen is colored).
2. If at night, make sure you have turned on the IR,press IR up(if IR is on,screen is black and white).Adjust the most appropriate brightness according to your need.
- 3.Adjust the focus by slowing turning the Focus wheel, make sure it is focused.

### ➤ **IR-LED (Night vision function)**

1. Regarding manual focusing: users can manually focus the focus wheel according to the actual observation distance to debug the best focus until the display is clear.

2. In photo/video mode, if you have to view the darkness environment, please short press IR UP button to activate the IR LED, the image will change to black and white. The IR LED have seven levels, short press IR UP button to up the level, short press IR DOWN button to down the level.

(If the battery voltage is not enough, the IR LED level will down automatically. IR level can up to 7 levels when the battery power is full. If only left half power, the level just can up to 5. If only left 25% power, the level just can up to 3. If the battery power is lower than 25%, IR LED cannot be activated.)

### ➤ **Download files to PC**

There are two ways to download files from the device to a computer:

1. By inserting the memory card into a card reader.
2. By connecting the device to a computer using the supplied TYPE-C USB cable.

## ➤ Settings in Photo and Video Mode

Menu	Function
Resolution	Set the video resolution. Options:4K/FHD/HD
Photo Resolution	Set the photo resolution. Options:36M,12M,8M,5M,3M,2M,1M.
Night vision sensitivity	Choose the night vision sensitivity. Options:[Low]/[Middle]/[High].
Screen Brightness	Adjust the screen brightness as required. Options:[Level 1]/[Level 2]/[Level 3]/[Level 4]/[Level 5]/[Level 6]/[Level 7].
Audio	ON/Off
Date Tag	ON/Off.
Date Setting	Set the date and time of device.Press the up or down button to adjust the date or time, press the OK button to move the cursor between settings, select "OK" and press the OK button to complete all Settings.
Auto Power-Off	Set the time to shut down the device for power saving if the device is idle. Options:[OFF]/[1min]/[3min]/[5min]/[10min]
Language Setting	Set OSD (on-screen) language. Options:[English]/[简体中文]/[繁体中文] [日本語]/[한국어]/[Русский]/[Français]/[Deutsch]/[čestina]/

## English

	[Portugués]/[Polski] [Nederlands]/[Türkiye]
Flicker	Set the light source frequency to match frequency of electricity supply in local region to prevent interference. Options:[50Hz]/[60Hz]
Format	Format your Micro SD card. Format Micro SD will delete all files including the protected files. Please copy the important files before confirm. Options:[OK]/[Cancel]
Reset System	Restore the setup to factory default settings.Options:[OK]/[Cancel]
Version	User can see the firmware version information.

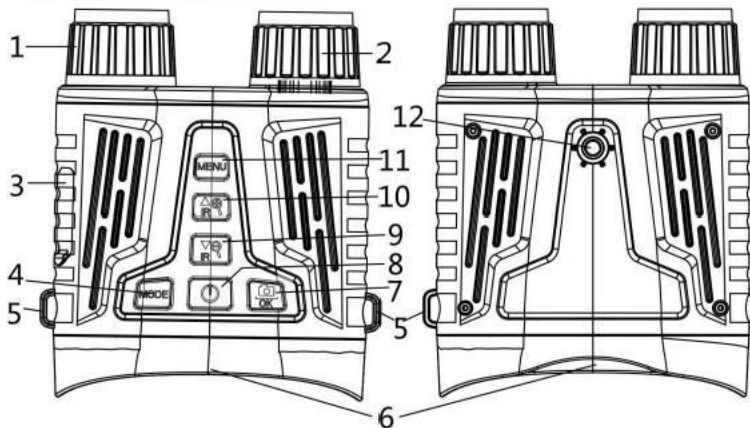
### ➤ **After sales service**

Choose us !We provide you with the best products and services, and always focus on professional brand.

We are committed to sincere and thoughtful service to ensure customer satisfaction. If you have any questions or concerns about our products, please feel free to email us at:

[support@coolife.site](mailto:support@coolife.site)

➤ **Produkt übersicht**



5

1.Objektiv-Fokusrad	2.IR LEDs
3.USBAnschluss/Ladeanzeige/Rücksetzanschluss/Speicherkartensteckplatzabdeckung	4.Mode Button
5.Riemen-Loch	6.Okular/Display
7.Schuss/OK-Taste	8.Einschalttaste
9.IR Down/Zoom out/Down Taste	10.IR-Abwärts-/Vergrößerungs-/Aufwärts-Taste
11.Menü-Taste	12.Stativbefestigungsschraube

## ➤ Specification

- **Fotoauflösung:** 36M、12M、8M、5M、3M、2M、1M
- **Videoauflösung:** 4K, FHD, HD
- **Objektiv:** F1.2 große Blende, f=25mm, automatischer Infrarotfilter
- **Objektivwinkel:** FOV=10°,
- **Display:** 3,2" 480\*854HD TFT, 7 Helligkeitsstufenanpassung
- **Speicherkarte:** up to 32GB
- **USB-Anschluss:** TYPE-C
- **Automatische Abschaltung:** Aus/1min/3min/5min/10min
- **Infrarotlicht:** 3W, 850nm strong infrared spotlight, 7 levels of infrared adjustment
- **Sichtweite bei vollständiger Dunkelheit:** ca. 250-300 Meter
- **Farbeffekte:** 3 Meter bis unendlich
- **Digitaler Zoom:** 8-facher digitaler Zoom
- **Farbeffekte:** Farbe, Schwarzweiß, leuchtend grün, Infrarotlicht
- **Stromversorgung:** 2600mAh Lithiumbatterie
- **Datumsstempel:** Einstellen von Datum und Uhrzeit möglich.  
Datums- und Uhrzeitanzeige auf Foto- und Videodateien
- **Bedienknöpfe:** 6 Knöpfe
- **Betriebstemperatur:** -20°C bis +50°C, Lagertemperatur -30°C bis +60°C
- **Größe und Gewicht:** 145\*120\*55mm/336g

## ➤ **Über das Aufladen**

Das Gerät verfügt über einen eingebauten wiederaufladbaren Akku. Bitte laden Sie ihn vor der ersten Verwendung vollständig auf. Verwenden Sie einen universellen USB-Netzadapter (DC 5V/2A) (\*nicht im Lieferumfang enthalten), um dieses Gerät aufzuladen. Während des Ladevorgangs leuchtet die Ladeanzeige an der linken Seite des TYPE-C-USB-Anschlusses rot. Sobald der Akku vollständig geladen ist, erlischt die Ladeanzeige. (Wenn das Gerät vollständig entladen ist, kann es in etwa 4 Stunden vollständig aufgeladen werden)

## ➤ **Inserting Speicherkarte**

1. Bitte bereiten Sie im Voraus eine Class-10-Micro-Karte (bis zu 32 GB) vor.
2. Öffnen Sie die Abdeckung des Kartensteckplatzes, dort finden Sie den Kartensteckplatz.
3. Legen Sie die Micro-SD-Karte in den Steckplatz ein. Achten Sie darauf, dass die Ausrichtung stimmt. Setzen Sie die Karte niemals gewaltsam ein.
4. Formatieren Sie die Micro-SD-Karte. Dadurch wird die Kompatibilität der Micro-SD-Karte verbessert.
5. Um die Karte aus dem Speicherkartensteckplatz des Geräts zu entfernen, drücken Sie sanft auf den Rand der Speicherkarte, sodass die Karte herausspringt. Nehmen Sie dann die Karte heraus.

**Hinweis:** Wenn die Micro-SD-Karte nicht eingelegt ist oder die Karte nicht richtig eingelegt wurde, wird nach dem Einschalten die Meldung "KEINE KARTE" angezeigt und das Symbol der Karte mit einem X wird unten rechts angezeigt. Die Anzahl der aufgenommenen Bilder oder die Aufnahmezeit oben rechts wird als 0 angezeigt. Beim Drücken der Auslösetaste erscheint erneut die Meldung "Keine Karte eingelegt".

### ➤ **Turn Ein und Ausschalten**

Halten Sie die POWER-Taste 3 Sekunden lang gedrückt, um das Gerät einzuschalten. Drücken Sie die POWER-Taste erneut 3 Sekunden lang, um das Gerät auszuschalten.

### ➤ **Funktion Farbeffekte**

Leuchtend grüner Farbeffekt & Filmfarbeffekt.

Diese 2 Farbeffekte sind sowohl im normalen Modus als auch im Infrarot-Nachtsichtmodus verfügbar.

Schritte:

Lange "Menü" drücken - Leuchtend grüner Farbeffekt,

Lange "Menü" drücken - Infrarotlicht-Farbeffekt,

Lange "Menü" drücken - Zurück zum normalen Farbmodus.



## ➤ **Adjust Die Anzeige**

Nachdem Sie das Gerät eingeschaltet haben, drücken Sie bitte die MENÜ-Taste, um das Menü zu öffnen. Wenn Sie den Sucher/Bildschirm betrachten und die MENÜ-Schrift nicht deutlich genug ist, justieren Sie bitte das Dioptrienrad des Suchers, bis die MENÜ-Schrift klar erscheint. Drücken Sie erneut die MENÜ-Taste, um das Menü zu verlassen. Stellen Sie dann das Fokusrad entsprechend der tatsächlichen Entfernung der betrachteten Szene ein, bis der Bildschirm am klarsten ist. Wenn das Licht unzureichend ist oder Sie es nachts verwenden, drücken Sie bitte die IR Auf/Zoom in/Auf-Taste, um das Infrarotlicht einzuschalten, und wählen Sie den IR-Modus entsprechend dem aktuellen Licht aus. Je dunkler das Licht ist, desto höher ist die Anpassung des Modus. Halten Sie die IR Auf/Zoom in/Auf-Taste gedrückt, um zu zoomen.

## ➤ **Changing Der Modus**

Die Nachtsicht-Version hat 3 verschiedene Modi: Fotomodus, Videomodus und Wiedergabemodus. Drücken Sie die Modus-Taste, um den Modus zu wechseln.

Foto-Modus	Für die Aufnahme von Standbildern.
------------	------------------------------------

Video-Modus	Für Videoaufnahmen
Wiedergabemodus	Zum Abspielen der aufgenommenen Dateien.

### ➤ **Device Ausschalten**

1. Wenn das Gerät vollständig aufgeladen ist, aber nicht eingeschaltet werden kann oder der Bildschirm während der Verwendung nicht funktioniert und nicht ausgeschaltet werden kann, setzen Sie einen kleinen harten Streifen wie einen Zahnstocher oder Draht in das RST-Loch ein. Wenn Sie Widerstand spüren, drücken Sie es und schalten Sie es dann ein.

2. Bitte verwenden Sie ein universelles USB-Netzteil \*(DC5V/2A)(\*nicht enthalten), um dieses Gerät aufzuladen. Nachdem der TYPE-C-USB-Anschluss mit dem Gerät verbunden ist, wenn die rote Leuchte der Ladeanzeige des Geräts leuchtet, halten Sie die Ein-/Aus-Taste gedrückt, um das Gerät einzuschalten. Ziehen Sie den TYPE-C-USB ab, um das Gerät auszuschalten, was bedeutet, dass der interne Akku keine Energie mehr hat und vollständig aufgeladen werden muss.

### ➤ **Poor Image**

1. Wenn es tagsüber ist, stellen Sie sicher, dass der IR-Modus ausgeschaltet ist (wenn der IR-Modus eingeschaltet ist, ist der Bildschirm schwarz-weiß oder farbig).
2. Wenn es nachts ist, stellen Sie sicher, dass Sie den IR-Modus eingeschaltet haben. Drücken Sie IR hoch (wenn der IR-Modus eingeschaltet ist, ist der Bildschirm schwarz-weiß). Passen Sie die Helligkeit je nach Bedarf an.
3. Stellen Sie die Schärfe ein, indem Sie das Fokusrad langsam drehen, um sicherzustellen, dass das Bild scharf ist.

### ➤ **IR-LED (Nachtsichtfunktion)**

1. In Bezug auf die manuelle Fokussierung: Benutzer können das Fokusrad manuell entsprechend der tatsächlichen Beobachtungsentfernung einstellen, um den besten Fokus zu justieren, bis das Bild klar ist.
2. Im Foto-/Videomodus, wenn Sie eine dunkle Umgebung betrachten müssen, drücken Sie kurz die IR UP-Taste, um die IR-LED zu aktivieren. Das Bild wird dann schwarz-weiß angezeigt. Die IR-LED hat sieben Stufen, drücken Sie kurz die IR UP-Taste, um die Stufe zu erhöhen, und drücken Sie kurz die IR DOWN-Taste, um die Stufe zu verringern. (Wenn die Batteriespannung nicht ausreicht, wird die IR-LED-Stufe automatisch verringert.

Bei voller Batterieleistung kann die IR-Stufe bis zu 7 betragen. Wenn nur noch halbe Leistung vorhanden ist, kann die Stufe nur bis zu 5 erhöht werden. Wenn nur noch 25% Leistung verbleiben, kann die Stufe nur bis zu 3 erhöht werden. Wenn die Batterieleistung unter 25% liegt, kann die IR-LED nicht aktiviert werden.)

### ➤ **Download Dateien auf PC**

Es gibt zwei Möglichkeiten, Dateien vom Gerät auf einen Computer herunterzuladen:

1. Durch Einlegen der Speicherkarte in einen Kartenleser.
2. Durch Anschließen des Geräts mit dem mitgelieferten TYPE-C-USB-Kabel an einen Computer.

### ➤ **Service nach dem Verkauf**

Wählen Sie uns! Wir bieten Ihnen die besten Produkte und Dienstleistungen, und immer auf professionelle Marke konzentrieren.

Wir verpflichten uns zu einem aufrichtigen und aufmerksamen Service, um die Zufriedenheit unserer Kunden zu gewährleisten. Wenn Sie Fragen oder Bedenken zu unseren Produkten haben, zögern Sie bitte nicht, uns eine E-Mail zu senden:

[support@coolife.site](mailto:support@coolife.site)

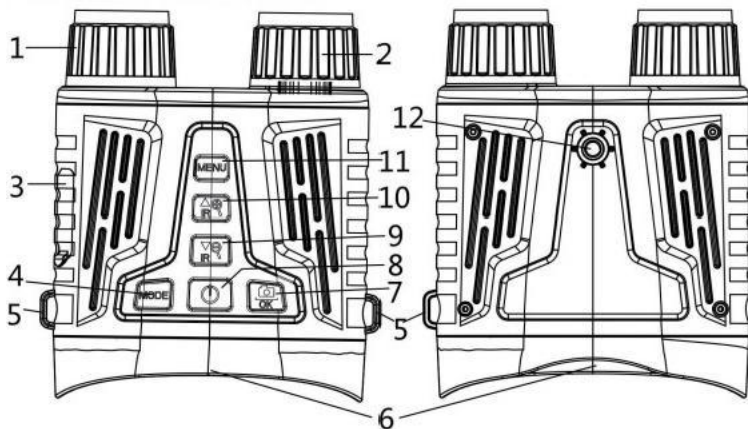
## ➤ **Settings im Foto- und Videomodus**

Menü	Funktion
Auflösung	Stellen Sie die Videoauflösung ein. Optionen:4K/FHD/HD.
Foto Auflösung	Stellen Sie die Fotoauflösung ein. Optionen:36M,12M,8M,5M,3M,2M,1M.
Nachtsicht- Empfindlichkeit	Wählen Sie die Nachtsichtempfindlichkeit. Optionen:[Niedrig]/[Mitte]/[Hoch].
Bildschirm Helligkeit	Stellen Sie die Bildschirmhelligkeit nach Bedarf ein. Optionen:[Stufe 1]/[Stufe 2]/[Stufe 3]/[Stufe 4]/ [Stufe 5]/[Stufe 6]/[Stufe 7].
Audio	EIN/AUS
Datum Tag	EIN/AUS
Datum Einstellung	Drücken Sie die Auf- oder Abwärtstaste, um das Datum oder die Uhrzeit einzustellen, drücken Sie die OK-Taste, um den Cursor zwischen den Einstellungen zu bewegen, wählen Sie "OK" und drücken Sie die OK-Taste, um alle Einstellungen abzuschließen.
Auto Abschaltautomatik	Legen Sie die Zeit fest, nach der das Gerät zum Energiesparen ausgeschaltet wird, wenn es sich im Leerlauf befindet.

## Deutsch

	Optionen:[AUS]/[1 Minute]/[3Minuten]/[5Minuten]/[10Minuten]
Sprache Einstellung	OSD (Bildschirmsprache) einstellen. Optionen:[English]/[简体中文]/[繁体中文] [日本語]/[한국어]/[Русский]/[Français]/[Deutsch]/[čestina]/[Portugués]/[Polski] [Nederlands]/[Türkiye]
Flimmern	Stellen Sie die Lichtquellenfrequenz so ein, dass sie mit der Frequenz der Stromversorgung in Ihrer Region übereinstimmt, um Störungen zu vermeiden. Optionen:[50Hz]/[60Hz].
Format	Formatieren Sie Ihre Micro SD-Karte. Das Formatieren der Micro SD-Karte löscht alle Dateien, einschließlich der geschützten Dateien. Bitte kopieren Sie die wichtigen Dateien vor der Bestätigung. Optionen:[OK]/[Abbrechen].
Zurücksetzen System	Stellen Sie die Werkseinstellungen wieder her. Optionen:[OK]/[Abbrechen].
Version	Der Benutzer kann die Informationen zur Firmware-Version einsehen.

➤ **Product Vue d'ensemble**



1. Roue de mise au point de l'objectif	2. IR LEDs
3. Port USB/indicateur de charge/port de réinitialisation/couvercle du logement de la carte mémoire	4. Bouton de mode
5. Trou de sangle	6. Oculaire/affichage
7. Bouton Prise de vue/OK	8. Bouton d'alimentation
9. Bouton IR Down/Zoom out/Down	10. Bouton IR Bas/Zoom avant/Haut
11. Bouton de menu	12. Vis de fixation du trépied

## ➤ **Specification**

- **Résolution des photos:** 36M、12M、8M、5M、3M、2M、1M
- **Résolution vidéo:** 4K, FHD, HD
- **Lentille:** Grande ouverture F1.2, f=25mm, filtre infrarouge automatique
- **Angle de l'objectif:** FOV=10°
- **Affichage:** 3.2" 480\*854HD TFT, 7 niveaux de réglage de la luminosité
- **Carte mémoire:** jusqu'à 32 Go
- **Port USB:** TYPE-C
- **Arrêt automatique:** Arrêt/1min/3min/5min/10min
- **Lumière infrarouge:** 3W, projecteur infrarouge puissant de 850nm, 7 niveaux de réglage infrarouge
- **Distance de vision dans l'obscurité totale:** environ 250-300 mètres
- **Distance de visibilité en cas de faible luminosité:** 3 mètres à l'infini
- **Zoom numérique:** Zoom numérique 8x
- **Effets de couleur:** color, noir et blanc, vert lumineux, lumière infrarouge
- **Alimentation électrique:** Batterie au lithium de 2600mAh
- **Tampon dateur:** Supports réglage de la date et de l'heure. Horodatage des fichiers photo et vidéo
- **Boutons de commande:** 6 boutons
- **Température de fonctionnement:** -20°C à +50°C  
Température de stockage -30°C à +60°C
- **Taille et poids:** 145\*120\*55mm/336g



### ➤ **About Charge**

L'appareil est équipé d'une batterie rechargeable intégrée. Veuillez la charger complètement avant la première utilisation. Utilisez un adaptateur secteur USB universel (DC 5V/2A) (\*non inclus) pour charger cet appareil. Pendant la charge, le témoin de charge sur le côté gauche du port USB TYPE-C passera au rouge ; une fois complètement chargé, le témoin de charge s'éteindra. (Si l'appareil est complètement déchargé, il peut être complètement rechargé en environ 4 heures)

### ➤ **Inserting Carte mémoire**

1. Veuillez préparer à l'avance une carte Micro classe 10 (jusqu'à 32 Go).
2. Ouvrez le couvercle de l'emplacement de la carte, vous verrez l'emplacement de la carte.
3. Insérez la carte Micro SD dans l'emplacement. Assurez-vous que l'orientation est correcte. N'insérez jamais la carte de force.
4. Formatez la carte Micro SD, cela améliorera la compatibilité de la carte Micro SD.
5. Pour retirer la carte de l'emplacement de la carte mémoire de l'appareil, appuyez doucement sur le bord de la carte mémoire, la carte sautera. Ensuite, retirez la carte.

**Remarque :** Si la carte micro SD n'est pas insérée ou si elle n'est pas correctement insérée, après la mise sous tension, l'indication "PAS DE CARTE" s'affiche et l'icône de la carte avec un X est affichée en bas à droite. Le nombre de photos pouvant être prises ou le temps d'enregistrement en haut à droite s'afficheront comme étant 0. Lorsque vous appuyez sur le bouton de déclenchement, l'indication "Pas de carte insérée" apparaîtra de nouveau.

### ➤ **Turn Allumer et éteindre**

Maintenez le bouton POWER enfoncé pendant 3 secondes pour allumer l'appareil. Maintenez à nouveau le bouton POWER enfoncé pendant 3 secondes pour éteindre l'appareil.

### ➤ **New et effets spéciaux de couleur**

Effet de couleur vert lumineux et effet de couleur de film.

Ces 2 effets de couleur sont disponibles à la fois en mode normal et en mode de vision nocturne infrarouge.

Étapes :

Appuyez longuement sur "Menu" - Effet de couleur vert lumineux,

Appuyez longuement sur "Menu" - Effet de couleur de lumière infrarouge,

Appuyez longuement sur "Menu" - Revenir au mode de couleur normal.

## ➤ **Adjust l'affichage**

Après avoir allumé l'appareil, veuillez appuyer sur le bouton MENU pour accéder au menu. Lorsque vous regardez dans l'oculaire / l'écran, si la police du MENU n'est pas assez claire, veuillez ajuster la molette de correction dioptrique de l'oculaire jusqu'à ce que la police du MENU soit nette, puis appuyez à nouveau sur le bouton MENU pour sortir du MENU. Ensuite, ajustez la molette de mise au point en fonction de la distance réelle de la scène observée jusqu'à ce que l'écran soit le plus net possible. Si la lumière est insuffisante ou si vous l'utilisez la nuit, appuyez sur le bouton IR Haut / Zoom avant / Haut pour allumer la lumière infrarouge et sélectionnez le mode infrarouge en fonction de la luminosité ambiante. Plus la lumière est faible, plus l'ajustement du mode doit être élevé. Maintenez le bouton IR Haut / Zoom avant / Haut enfoncé pour zoomer.

## ➤ **Changing Le mode**

La version nocturne dispose de 3 modes différents : le mode photo, le mode vidéo et le mode lecture. Appuyez sur le bouton Mode pour changer de mode.

Mode photo	Pour prendre des photos.
------------	--------------------------

Mode vidéo	Pour l'enregistrement vidéo
Mode lecture	Pour lire les fichiers enregistrés.

### ➤ **Device Mise hors tension**

1.Si l'appareil est complètement chargé mais ne peut pas être allumé ou si l'écran ne peut pas bouger pendant l'utilisation et ne peut pas être éteint, veuillez insérer une petite tige rigide comme un cure-dent ou un fil dans le trou RST. Lorsque vous ressentez une résistance, appuyez dessus, puis allumez l'appareil.

2.Veuillez utiliser un adaptateur secteur USB universel \*(DC5V/2A)(\*non inclus) pour charger cet appareil. Après avoir connecté l'USB de type C à l'appareil, lorsque la lumière rouge du témoin de charge de l'appareil est allumée, maintenez le bouton d'alimentation enfoncé pour allumer l'appareil. Débranchez l'USB de type C pour éteindre l'appareil, ce qui signifie que la batterie interne est déchargée et doit être complètement chargée.

### ➤ **Poor Image**

1.Si c'est le jour, assurez-vous que le mode infrarouge est désactivé (si le mode infrarouge est activé, l'écran est en noir et blanc ou en couleur).

2. Si c'est la nuit, assurez-vous d'avoir activé le mode infrarouge, appuyez sur IR haut (si le mode infrarouge est activé, l'écran est en noir et blanc). Ajustez la luminosité la plus appropriée selon vos besoins.

3. Ajustez la mise au point en tournant lentement la molette de mise au point pour vous assurer qu'elle est nette.

### ➤ **IR-LED (fonction de vision nocturne)**

1. Concernant la mise au point manuelle : les utilisateurs peuvent régler manuellement la molette de mise au point en fonction de la distance d'observation réelle pour régler la meilleure mise au point jusqu'à ce que l'image soit nette.

2. En mode photo/vidéo, si vous devez visualiser un environnement sombre, appuyez brièvement sur le bouton IR UP pour activer la LED infrarouge. L'image passera alors en noir et blanc. La LED infrarouge dispose de sept niveaux, appuyez brièvement sur le bouton IR UP pour augmenter le niveau, appuyez brièvement sur le bouton IR DOWN pour diminuer le niveau. (Si la tension de la batterie est insuffisante, le niveau de la LED infrarouge diminuera automatiquement. Le niveau IR peut atteindre 7 niveaux lorsque la batterie est complètement chargée. S'il ne reste que la moitié de la puissance, le niveau ne peut atteindre que 5. S'il ne reste que 25 % de puissance, le niveau ne

peut atteindre que 3. Si la puissance de la batterie est inférieure à 25 %, la LED infrarouge ne peut pas être activée.)

### ➤ **Download fichiers vers le PC**

Il y a deux façons de télécharger des fichiers depuis l'appareil vers un ordinateur :

1. En insérant la carte mémoire dans un lecteur de cartes.
2. En connectant l'appareil à un ordinateur à l'aide du câble USB TYPE-C fourni.

### ➤ **Service après-vente**

Choisissez-nous ! Nous vous fournissons les meilleurs produits et services, et nous nous concentrons toujours sur la marque professionnelle.

Nous nous engageons à fournir un service sincère et attentionné afin d'assurer la satisfaction de nos clients. Si vous avez des questions concernant nos produits, n'hésitez pas à nous envoyer un courriel à l'adresse suivante:

[support@coolife.site](mailto:support@coolife.site)

➤ **Settings en mode photo et vidéo**

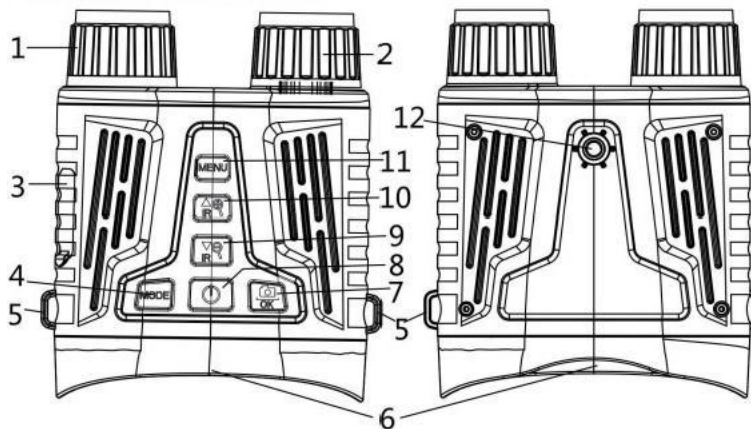
Menu	Fonction
Résolution	Régler la résolution vidéo. Options:4K/FHD/HD.
Photo Résolution	Définir la résolution de la photo. Options:36M,12M,8M,5M,3M,2M,1M.
Sensibilité de la vision nocturne	Choisissez la sensibilité de la vision nocturne. Options:[Faible]/[Moyen]/[Haut].
Écran Luminosité	Réglez la luminosité de l'écran si nécessaire. Options:[Niveau 1]/[Niveau 2]/[Niveau3]/ [Niveau 4]/[Niveau 5]/[Niveau 6]/[Niveaul 7].
Audio	ON/Off
Étiquette de date	ON/Off.
Date Paramètres	Appuyez sur le bouton haut ou bas pour régler la date ou l'heure, appuyez sur le bouton OK pour déplacer le curseur entre les réglages, sélectionnez "OK" et appuyez sur le bouton OK pour terminer tous les réglages.
Auto Mise hors tension	Définir le délai d'arrêt de l'appareil pour économiser l'énergie si l'appareil est inactif. Options:[OFF]/[1min]/[3min]/[5min]/[10min]

## Français

Langue Paramètres	<p>Définir la langue de l'OSD (affichage à l'écran).</p> <p>Options:[English]/[简体中文]/[繁体中文][日本語]/[한국어]/[Русский]/[Français]/[Deutsch]/[čestina]/[Portugués]/[Polski][Nederlands]/[Türkiye]</p>
Scintillement	<p>Réglez la fréquence de la source lumineuse pour correspondre à la fréquence de l'alimentation électrique dans votre région afin d'éviter les interférences.</p> <p>Options:[50Hz]/[60Hz].</p>
Format	<p>Formatez votre carte Micro SD. Le formatage de la carte Micro SD supprimera tous les fichiers, y compris les fichiers protégés. Veuillez copier les fichiers importants avant de confirmer.</p> <p>Options:[OK]/[Annuler].</p>
Remise à zéro Système	<p>Rétablir les réglages d'usine par défaut d'usine.</p> <p>Options:[OK]/[Annuler].</p>
Version	<p>L'utilisateur peut consulter les informations relatives à la version du micrologiciel.</p>



## ➤ Product Información general



5

1.Rueda de enfoque del objetivo	2.IR LEDs
3.Puerto USB/indicador de carga/puerto de reinicio/tapa de la ranura de la tarjeta de memoria	4.Botón de modo
5.Agujero de la correa	6.Ocular/Pantalla
7.Botón Shot/OK	8.Botón de encendido
9.Botón IR Abajo/Zoom out/Down	10.Botón IR Abajo/Acercar/Arriba
11.Botón Menú	12.Tornillo de fijación del trípode

## ➤ Specification

- **Resolución fotográfica:** 36M、12M、8M、5M、3M、2M、1M
- **Resolución de vídeo:** 4K, FHD, HD
- **Lens:** F1.2 gran apertura, f=25mm, filtro infrarrojo automático
- **Ángulo del objetivo:** FOV=10°
- **Mostrar:** 3,2" 480\*854HD TFT, 7 niveles de ajuste de brillo
- **Tarjeta de memoria:** hasta 32 GB
- **Puerto USB:** TYPE-C
- **Apagado automático:** Apagado/1min/3min/5min/10min
- **Luz infrarroja:** 3W, 850nm foco infrarrojo fuerte, 7 niveles de ajuste de infrarrojos
- **Distancia de visión en completa oscuridad:** unos 250-300 metros
- **Distancia de visión con poca luz:** 3 metros hasta el infinito
- **Zoom digital:** Zoom digital 8x
- **Efectos de color:** color, blanco y negro, verde luminoso, luz infrarroja
- **Alimentación:** 2600mAh batería de litio
- **Sello de fecha:** Supports ajuste de fecha y hora. Marca de fecha y hora en archivos de foto y vídeo
- **Botones de funcionamiento:** 6 botones
- **Temperatura de funcionamiento:** -20°C a +50°C  
Temperatura de almacenamiento -30°C a +60°C
- **Tamaño y peso:** 145\*120\*55mm/336g

## ➤ **About Cargo**

El dispositivo tiene una batería recargable incorporada. Por favor, cárguela completamente antes del primer uso. Utilice un adaptador de corriente USB universal (DC 5V/2A) (\*no incluido) para cargar esta máquina. Durante la carga, el indicador de carga en el lado izquierdo del puerto USB TYPE-C se pondrá rojo; cuando esté completamente cargado, el indicador de carga se apagará. (Si el dispositivo está completamente descargado, se puede cargar por completo en aproximadamente 4 horas)

## ➤ **Inserting Tarjeta de memoria**

1. Por favor, prepare con antelación una tarjeta Micro Clase 10 (hasta 32 GB).
2. Abra la tapa de la ranura de la tarjeta, verá la ranura para la tarjeta.
3. Inserte la tarjeta Micro SD en la ranura. Asegúrese de que la orientación sea correcta. Nunca inserte la tarjeta a la fuerza.
4. Formatee la tarjeta Micro SD, esto mejorará la compatibilidad de la tarjeta Micro SD.
5. Para quitar la tarjeta de la ranura de la tarjeta de memoria del dispositivo, presione suavemente el borde de la tarjeta de memoria, la tarjeta saltará. Luego retire la tarjeta.

**Nota:** Si no se inserta la tarjeta micro SD o si la tarjeta no se inserta correctamente, después de encenderse aparecerá el mensaje "NO HAY TARJETA" y se mostrará el icono de la tarjeta con una X en la esquina inferior derecha. El número de fotos que se pueden tomar o el tiempo de grabación en la parte superior derecha se mostrará como 0. Al presionar el botón del obturador, aparecerá nuevamente el mensaje "Tarjeta no insertada".

### ➤ **Turn Encendido y apagado**

Mantenga presionado el botón de encendido durante 3 segundos para encender el dispositivo. Mantenga presionado nuevamente el botón de encendido durante 3 segundos para apagar el dispositivo.

### ➤ **New y efectos especiales de color**

Efecto de color verde luminoso y efecto de color de película.

Estos 2 efectos de color están disponibles tanto en el modo normal como en el modo de visión nocturna infrarroja.

Pasos:

Mantén pulsado "Menú" - Efecto de color verde luminoso,

Mantén pulsado "Menú" - Efecto de color de luz infrarroja,

Mantén pulsado "Menú" - Volver al modo de color normal.

## ➤ **Adjust la pantalla**

Después de encender el dispositivo, por favor presione el botón MENÚ para ingresar al menú. Cuando esté viendo a través del visor/pantalla, si la fuente del MENÚ no es lo suficientemente clara, ajuste la rueda de ajuste dióptrico del visor hasta que la fuente del MENÚ se vea clara, luego presione nuevamente el botón MENÚ para salir del MENÚ. Luego, ajuste la rueda de enfoque según la distancia real de la escena visualizada hasta que la pantalla esté lo más clara posible. Si la luz es insuficiente o si está utilizando el dispositivo durante la noche, presione el botón IR Arriba/Zoom In/Arriba para encender la luz infrarroja y seleccione la configuración de infrarrojo según la luz ambiente. Cuanto más oscura sea la luz, mayor será el ajuste de la configuración. Mantenga presionado el botón IR Arriba/Zoom In/Arriba para hacer zoom.

## ➤ **Changing El modo**

La versión de visión nocturna tiene 3 modos diferentes: modo de foto, modo de video y modo de reproducción. Presione el botón de Modo para cambiar de modo.

Modo foto	Para hacer fotos fijas.
-----------	-------------------------

Modo vídeo	Para grabar vídeo
Modo de reproducción	Para reproducir los archivos grabados.

## ➤ **Device Apagado**

1.Si el dispositivo está completamente cargado pero no se puede encender o la pantalla no se mueve durante el uso y no se puede apagar, por favor inserte una pequeña tira dura como un palillo de dientes o un alambre en el agujero RST. Cuando sienta resistencia, presiónelo y luego enciéndalo.

2.Por favor, use un adaptador de corriente USB universal \*(DC5V/2A)(\*no incluido) para cargar este dispositivo. Después de conectar el USB tipo C al dispositivo, cuando la luz roja del indicador de carga del dispositivo esté encendida, mantenga presionado el botón de encendido para encender el dispositivo. Desconecte el USB tipo C para apagar el dispositivo, lo que significa que la batería interna no tiene energía y necesita estar completamente cargada.

## ➤ **Pobre imagen**

1.Si es de día, asegúrese de que el modo IR esté apagado (si el modo IR está encendido, la pantalla es en blanco y negro o en color).

2.Si es de noche, asegúrese de haber encendido el modo IR, presione IR arriba (si el modo IR está encendido, la pantalla es en blanco y negro). Ajuste el brillo más adecuado según sus necesidades.

3.Ajuste el enfoque girando lentamente la rueda de enfoque para asegurarse de que esté enfocado.

### ➤ **IR- LED (función de visión nocturna)**

1.En cuanto al enfoque manual: los usuarios pueden ajustar manualmente la rueda de enfoque según la distancia de observación real para ajustar el mejor enfoque hasta que la imagen esté clara.

2.En el modo de foto/video, si necesita ver en un entorno oscuro, presione brevemente el botón IR UP para activar el LED de infrarrojos. La imagen cambiará a blanco y negro. El LED de infrarrojos tiene siete niveles, presione brevemente el botón IR UP para aumentar el nivel, presione brevemente el botón IR DOWN para disminuir el nivel. (Si el voltaje de la batería no es suficiente, el nivel del LED de infrarrojos disminuirá automáticamente. El nivel del IR puede llegar hasta 7 niveles cuando la batería está completamente cargada. Si solo queda la mitad de la energía, el nivel solo puede llegar a 5. Si solo queda un 25% de energía, el

nivel solo puede llegar a 3. Si la energía de la batería es inferior al 25%, no se puede activar el LED de infrarrojos.)

### ➤ **Descargar archivos al PC**

Hay dos formas de descargar archivos desde el dispositivo a una computadora:

1. Insertando la tarjeta de memoria en un lector de tarjetas.
2. Conectando el dispositivo a una computadora mediante el cable USB TYPE-C suministrado.

### ➤ **Servicio postventa**

¡ Elíjanos! Le ofrecemos los mejores productos y servicios, y siempre nos centramos en la marca profesional.

Estamos comprometidos con un servicio sincero y atento para garantizar la satisfacción del cliente. Si usted tiene alguna pregunta o inquietud acerca de nuestros productos, por favor no dude en enviarnos un correo electrónico a:

[support@coolife.site](mailto:support@coolife.site)



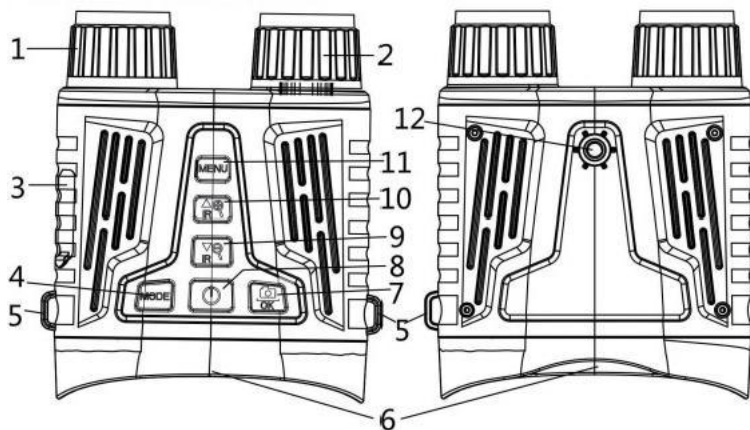
## ➤ Settings en modo foto y vídeo

Menú	Función
Resolución	Ajuste la resolución de vídeo. Opciones:4K/FHD/HD
Foto Resolución	Ajusta la resolución de la foto. Opciones:36M,12M,8M,5M,3M,2M,1M.
Sensibilidad de visión nocturna	Elija la sensibilidad de visión nocturna. Opciones:[Bajo]/[Medio]/[Alta]
Pantalla Brillo	Ajuste el brillo de la pantalla según sea necesario. Opciones:[Nivel 1]/[Nivel 2]/[Nivel 3]/[Nivel 4]/[Nivel 5]/[Nivel 6]/[Nivel 7]
Audio	ON/Off
Fecha Etiqueta	ON/Off.
Fecha Configuración	Pulse el botón arriba o abajo para ajustar la fecha o la hora, pulse el botón OK para mover el cursor entre los ajustes, seleccione "OK" y pulse el botón OK para completar todos los ajustes.
Auto Apagado	Configure el tiempo de apagado del dispositivo para ahorrar energía si el dispositivo está inactivo. Opciones:[OFF]/[1min]/[3min]/[5min]/[10min]

## Español

Idioma	Ajusta el idioma OSD (en pantalla).
Configuración	Opciones:[English]/[简体中文]/[繁体中文] [日本語]/[한국어]/[Русский]/[Français]/[Deutsch]/[čestina]/[Portugués]/[Polski] [Nederlands]/[Türkiye]
Parpadeo	Ajuste la frecuencia de la fuente de luz para que coincida con la frecuencia del suministro eléctrico en su región y así evitar interferencias. Opciones:[50Hz]/[60Hz]
Formato	Formatee su tarjeta Micro SD. Formatear Micro SD borrará todos los archivos incluyendo los archivos protegidos. Por favor, copie los archivos importantes antes de confirmar. Opciones:[OK]/[Cancelar]
Reiniciar Sistema	Restaurar la configuración a los valores predeterminados de fábrica. Options:[OK]/[Cancelar].
Versión	El usuario puede ver la información sobre la versión del firmware.

## ➤ Product Informazioni generali



1.Ruota di messa a fuoco dell'obiettivo	2.LED IR
3.Porta USB/ indicatore di ricarica/ porta di ripristino/ coperchio dello slot della scheda di memoria	4.Pulsante di modalità
5.Foro per la cinghia	6.Oculare/display
7.Pulsante di scatto/OK	8.Pulsante di accensione
9.Pulsante IR Giù/Zoom out/Giù	10.Pulsante IR Down/Zoom in/Up
11.Pulsante del menu	12.Vite di fissaggio del treppiede

## ➤ Specification

- **Risoluzione fotografica:** 36M、12M、8M、5M、3M、2M、1M
- **Risoluzione video:** 4K, FHD, HD
- **Lente:** F1.2 grande apertura, f=25mm, filtro infrarosso automaticor
- **Angolo dell'obiettivo:** FOV=10°,
- **Display:** 3.2" 480\*854HD TFT, 7 livelli di regolazione della luminosità
- **Scheda di memoria:** fino a 32 GB
- **Porta USB:** TYPE-C
- **Spegnimento automatico:** Off/1min/3min/5min/10min
- **Luce infrarossa:** 3W, faretto a infrarossi forte da 850 nm, 7 livelli di regolazione degli infrarossi
- **Distanza di visione in completa oscurità:** circa 250-300 metri
- **Distanza visiva in condizioni di scarsa illuminazione:** 3 metri all'infinito
- **Zoom digitale:** 8x zoom digitale
- **Effetti cromatici:** color, bianco e nero, verde luminoso, luce infrarossa
- **Alimentazione:** Batteria al litio da 2600 mAh
- **Timbro della data:** Supporta l'impostazione di data e ora.  
Stampa di data e ora su file foto e video.
- **Pulsanti di funzionamento:** 6 pulsanti
- **Temperatura di esercizio:** -20°C a +50°C Temperatura di stoccaggio -30°C a+60°C
- **Dimensioni e peso:** 145\*120\*55mm/336g

### ➤ **About Carica**

Il dispositivo ha una batteria ricaricabile incorporata. Si prega di caricarla completamente prima del primo utilizzo. Utilizzare un adattatore di alimentazione USB universale (DC 5V/2A) (\*non incluso) per caricare questa macchina. Durante la carica, l'indicatore di carica sul lato sinistro della porta USB TYPE-C diventerà rosso; quando è completamente carico, l'indicatore di carica si spegnerà. (Se il dispositivo è completamente scarico, può essere completamente caricato in circa 4 ore)

### ➤ **Inserting Scheda di memoria**

1. Si prega di preparare in anticipo una scheda Micro di classe 10 (fino a 32 GB).
2. Aprire il coperchio dello slot per la scheda, vedrai lo slot per la scheda.
3. Inserisci la scheda Micro SD nello slot. Assicurati che l'orientamento sia corretto. Non inserire mai la scheda forzatamente.
4. Formatta la scheda Micro SD, questo può migliorare la compatibilità della scheda Micro SD.
5. Per rimuovere la scheda dallo slot per schede di memoria del dispositivo, premi delicatamente sul bordo della scheda di memoria, la scheda si espellerà. Quindi rimuovi la scheda.

**Nota:** Se la scheda Micro SD non è inserita o se la scheda non è inserita correttamente, dopo l'accensione comparirà il messaggio "NESSUNA SCHEDA" e verrà visualizzata l'icona della scheda con una X nell'angolo in basso a destra. Il numero di foto che possono essere scattate o il tempo di registrazione in alto a destra verranno visualizzati come 0. Premendo il pulsante di scatto, comparirà nuovamente il messaggio "Nessuna scheda inserita".

### ➤ **Turn Accendere e spegnere**

Tenere premuto il pulsante di accensione per 3 secondi per accendere il dispositivo. Tenere premuto nuovamente il pulsante di accensione per 3 secondi per spegnere il dispositivo.

### ➤ **New ed effetti speciali del colore**

Effetto colore verde luminoso ed effetto colore pellicola.

Questi 2 effetti di colore sono disponibili sia in modalità normale che in modalità di visione notturna infrarossa.

Passaggi:

Premi a lungo "Menu" - Effetto colore verde luminoso,

Premi a lungo "Menu" - Effetto colore luce infrarossa,

Premi a lungo "Menu" - Torna alla modalità di colore normale.

## ➤ **Adjust il display**

Dopo aver acceso il dispositivo, premere il pulsante MENU per accedere al menu. Quando si guarda nell'oculare/schermo, se il carattere del MENU non è sufficientemente chiaro, regolare la rotella di correzione diottrica dell'oculare fino a quando il carattere del MENU appare nitido, quindi premere nuovamente il pulsante MENU per uscire dal menu. Successivamente, regolare la rotella di messa a fuoco in base alla distanza effettiva della scena osservata fino a che lo schermo sia più nitido possibile. Se la luce è insufficiente o se si utilizza di notte, premere il pulsante IR Su/Zoom in/Su per accendere la luce infrarossa e selezionare la modalità IR in base alla luce presente. Più scura sarà la luce, maggiore sarà l'adattamento della modalità. Tenere premuto il pulsante IR Su/Zoom in/Su per effettuare uno zoom.

## ➤ **Changing La modalità**

La versione per la visione notturna ha 3 modalità diverse: modalità foto, modalità video e modalità riproduzione. Premere il pulsante Modalità per cambiare modalità.

Modalità foto	Per scattare foto.
Modalità video	Per la registrazione di video

Modalità di riproduzione	Per la riproduzione dei file registrati.
--------------------------	--

### ➤ **Device Spegnimento**

1. Se il dispositivo è completamente carico ma non si accende o lo schermo non si muove durante l'uso e non si spegne, inserire un piccolo stecchino rigido come uno stuzzicadenti o un filo nel foro RST. Quando si avverte resistenza, premere e quindi accenderlo.
2. Utilizzare un adattatore di alimentazione USB universale \*(DC5V/2A)(\*non incluso) per caricare questo dispositivo. Dopo aver collegato il cavo USB di tipo C al dispositivo, quando la luce rossa del indicatore di carica del dispositivo si accende, tenere premuto il pulsante di accensione per accendere il dispositivo. Scollegare il cavo USB di tipo C per spegnere il dispositivo, il che significa che la batteria interna è scarica e deve essere completamente caricata.

### ➤ **Poor Image**

1. Se è di giorno, assicurarsi che la modalità IR sia spenta (se la modalità IR è accesa, lo schermo è in bianco e nero o a colori).
2. Se è di notte, assicurarsi di aver acceso la modalità IR, premere IR su (se la modalità IR è accesa, lo schermo è in bianco e nero). Regolare la luminosità più appropriata secondo le proprie esigenze.



3.Regolare la messa a fuoco girando lentamente la rotella di messa a fuoco per assicurarsi che sia a fuoco.

### ➤ **IR-LED (funzione di visione notturna)**

1.Per quanto riguarda la messa a fuoco manuale: gli utenti possono regolare manualmente la rotellina di messa a fuoco in base alla distanza di osservazione effettiva per ottenere la messa a fuoco migliore fino a quando l'immagine non risulta nitida.

2.In modalità foto/video, se devi visualizzare un ambiente buio, premi brevemente il pulsante IR UP per attivare il LED a infrarossi. L'immagine passerà in bianco e nero. Il LED a infrarossi ha sette livelli, premi brevemente il pulsante IR UP per aumentare il livello, premi brevemente il pulsante IR DOWN per diminuire il livello. (Se la tensione della batteria non è sufficiente, il livello del LED a infrarossi diminuirà automaticamente. Il livello IR può arrivare fino a 7 quando la batteria è completamente carica. Se rimane solo metà potenza, il livello può arrivare solo a 5. Se rimane solo il 25% di potenza, il livello può arrivare solo a 3. Se la potenza della batteria è inferiore al 25%, il LED a infrarossi non può essere attivato.)

### ➤ **Download file sul PC**

Ci sono due modi per scaricare file dal dispositivo al computer:

1. Inserendo la scheda di memoria in un lettore di schede.
2. Collegando il dispositivo a un computer tramite il cavo USB TYPE-C fornito.

### ➤ **Servizio post vendita**

Scegliete noi! Vi forniamo i migliori prodotti e servizi e ci concentriamo sempre sul marchio professionale.

Siamo impegnati a servizio sincero e premuroso per garantire la soddisfazione del cliente. Se avete domande o dubbi sui nostri prodotti, non esitate a contattarci via e-mail a:

[support@coolife.site](mailto:support@coolife.site)

➤ **Settings in modalità foto e video**

Menu	Funzione
Risoluzione	Impostare la risoluzione video. Opzioni:4K/FHD/HD
Foto Risoluzione	Impostare la risoluzione della foto. Opzioni:36M,12M,8M,5M,3M,2M,1M.
Sensibilità alla visione notturna	Scegliere la sensibilità della visione notturna. Opzioni:[Basso]/[Centro]/[Alto]
Schermo Luminosità	Regolare la luminosità dello schermo come richiesto. Opzioni:[Livello 1]/[Livello 2]/[Livello 3]/[Livello 4]/[Livello 5]/[Livello 6]/[Livello 7]
Audio	ON/Off
Date Tag	ON/Off
Data Impostazione	Premere il pulsante su o giù per regolare la data o l'ora, premere il pulsante OK per spostare il cursore tra le impostazioni, selezionare "OK" e premere il pulsante OK per completare tutte le impostazioni
Auto Spegnimento	Impostare il tempo di spegnimento del dispositivo per il risparmio energetico se il dispositivo è inattivo. Opzioni:[OFF]/[1min]/[3min]/[5min]/[10min]

## Italiano

Lingua Impostazione	Imposta la lingua OSD (on-screen). Opzioni:[English]/[简体中文]/[繁体中文] [日本語]/ [한국어]/[Русский]/[Français]/[Deutsch]/[čestina]/ [Portugués]/[Polski] [Nederlands]/[Türkiye]
Sfarfallio	Imposta la frequenza della sorgente luminosa per corrispondere alla frequenza dell'alimentazione elettrica nella tua regione per evitare interferenze. Opzioni:[50Hz]/[60Hz]
Formato	Formattare la scheda Micro SD. La formattazione della Micro SD eliminerà tutti i file, compresi quelli protetti. Copiare i file importanti prima di confermare. Opzioni:[OK]/[Annullamento]
Reset Sistema	Ripristinare le impostazioni di fabbrica. impostazioni di fabbrica. Options:[OK]/[Annullamento]
Versione	L'utente può vedere le informazioni sulla versione del firmware.