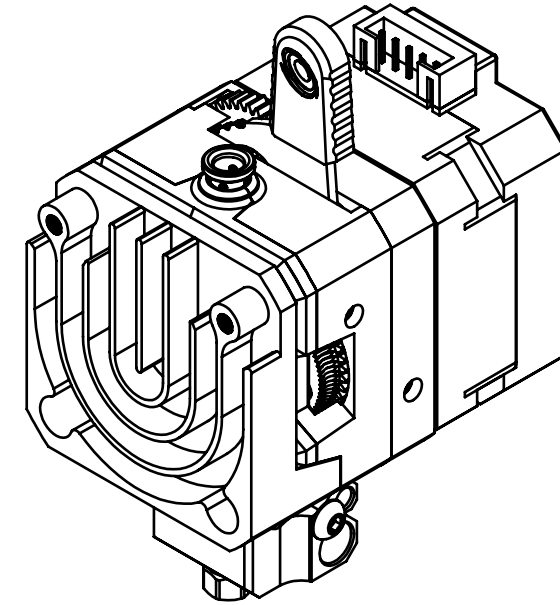
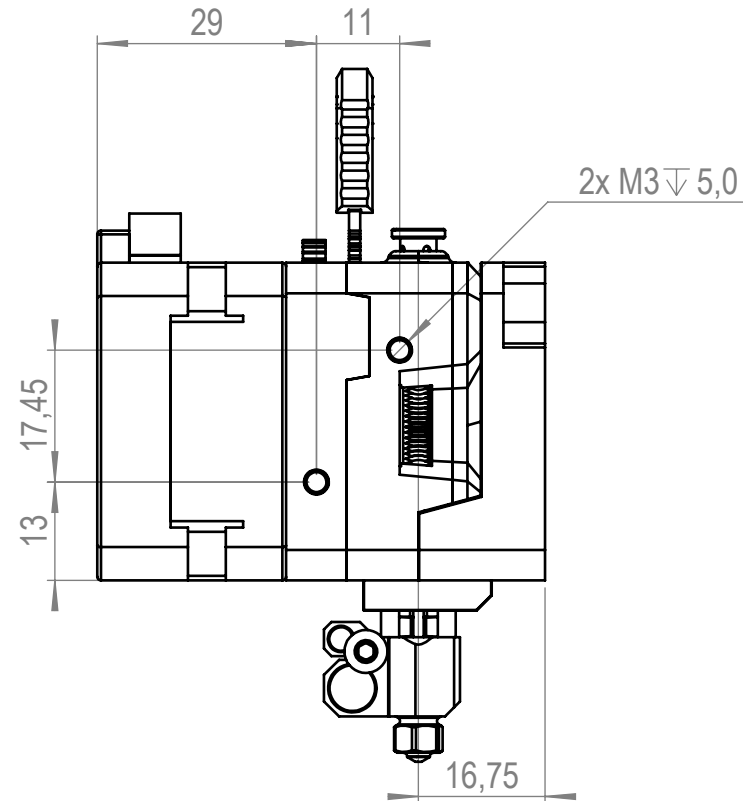
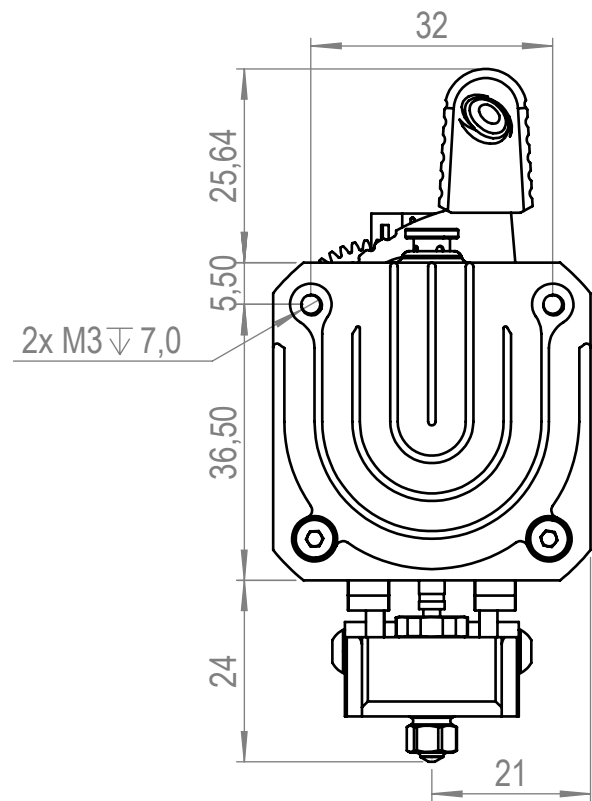
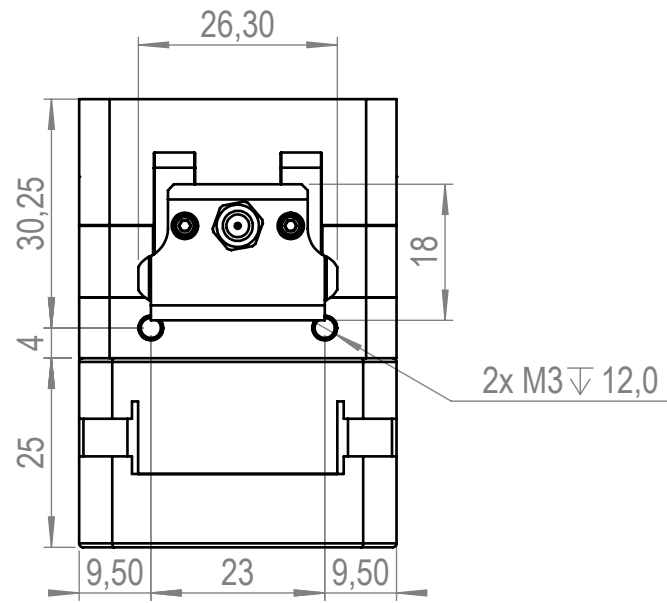


This document must not be copied or used in any other way without written permission from Bondtech AB. Without such a permission it is forbidden to communicate this document to any other person or company.



Den här handlingen får inte kopieras eller utnyttjas på annat sätt utan skriftlig tillstånd från Bondtech AB. Innehåller för inte utan sådant tillstånd delgivas annan.

Konstruerad av Design by	Ritad av Drawn by	Granskad av Checked by	Granskad för produktion Checked for production	Datum Date	General tolerance SS-ISO 2768-1.-2	General surface roughness	Vyplacering Projection method	Skala Scale
								1:1
Vikt/Weight			Description <b>LGX Ace Mosquito</b>					
			Benämning <b>LGX Ace Mosquito</b>					
			Artikelnummer/Article number		Ritningsnummer/Drawing number		Utgåva/Revision	Blad/Sheet
								1(1)