



Telepítési útmutató

Szintező lábakra
telepített fa
teraszburkolat



Szintező talpakra telepített fa teraszburkolat

Összefoglaló

SZERSZÁMOK, ANYAGOK ÉS KELLÉKEK

1 - 2. oldal

ELŐKÉSZÜLETEK

A terasz megtervezése
A tartógerendázat típusai

3. oldal

A TALAJ ELŐKÉSZÍTÉSE

4 - 5. oldal

A TERASZ KIVITELEZÉSE

A szintező talpak elhelyezése
A párnafák lefektetése
A teraszburkolat lerakása

6 - 8. oldal

OLDALSÓ LEZÁRÁS ÉS KARBANTARTÁS

A terasz oldalainak lezárása
Karbantartás és tisztítás

9. oldal



Lábazaton álló fa teraszburkolat telepítése

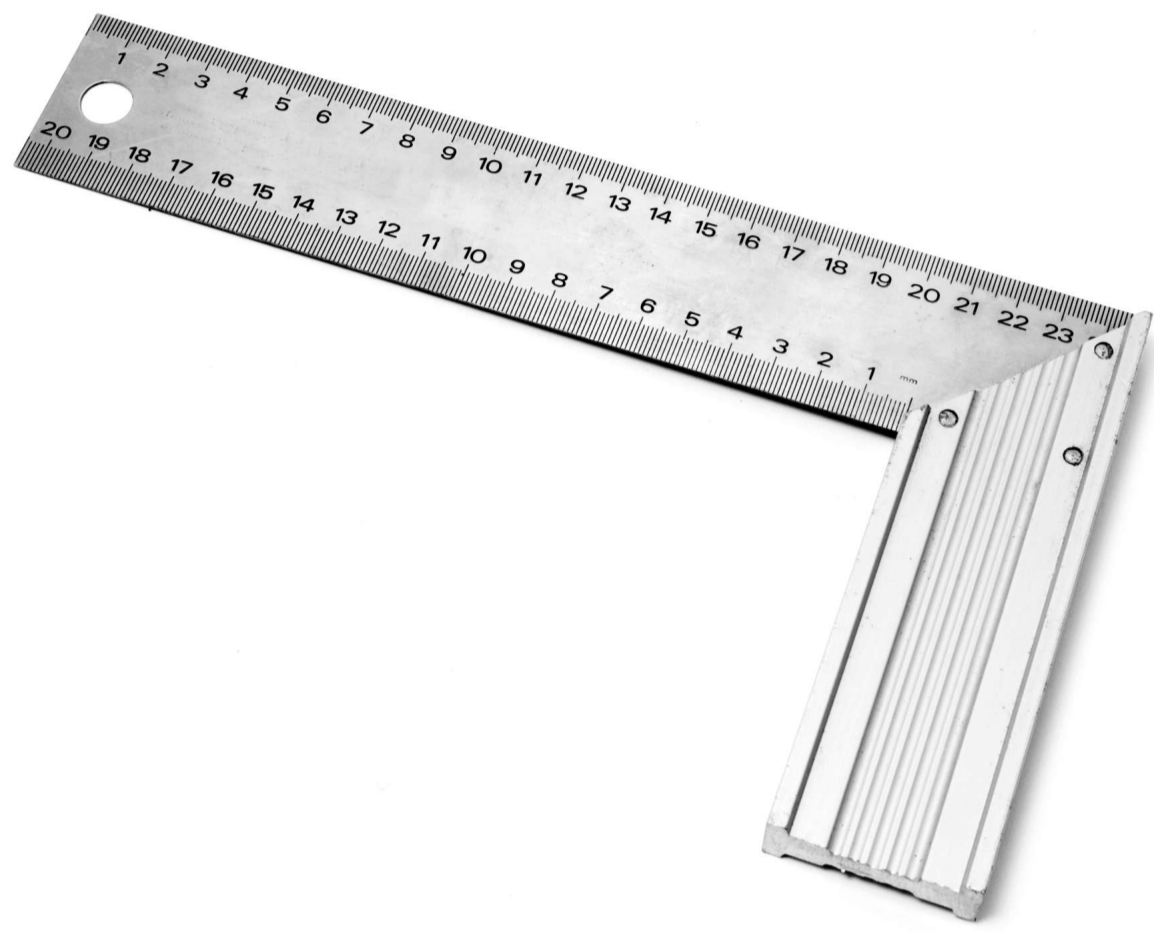
A telepítési útmutató lépésről lépésre elmagyarázza, hogyan telepítse a lábazaton álló teraszburkolatát. Tekintse meg a szükséges eszközök listáját és a telepítés egyes lépéseit!

Hasznosítsa a szakmai tippjeinket és tanácsainkat, hogy segítségükkel könnyedén megépíthesse a teraszát!

Az összeszerelési útmutatónak köszönhetően lábazaton álló teraszának telepítése gyerekjáték!

A szükséges eszközök

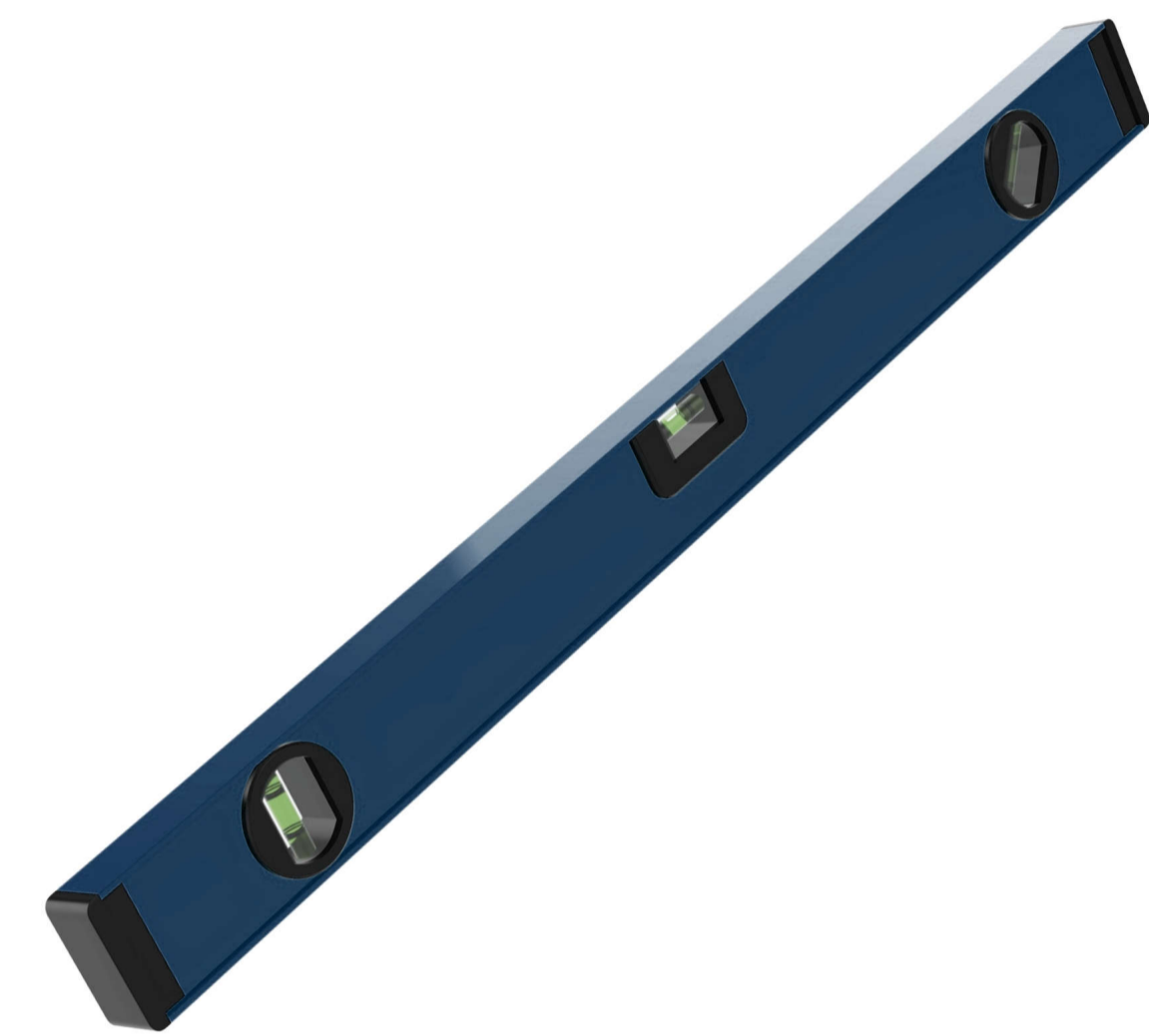
Mielőtt munkához lát, győződjön meg róla, hogy megfelelően fel van-e szerelve az alábbi eszközökkel!



Szögmérő



Mérőszalag



Vízmérték



Fúró csavarozó



Körfűrész



Kalapács



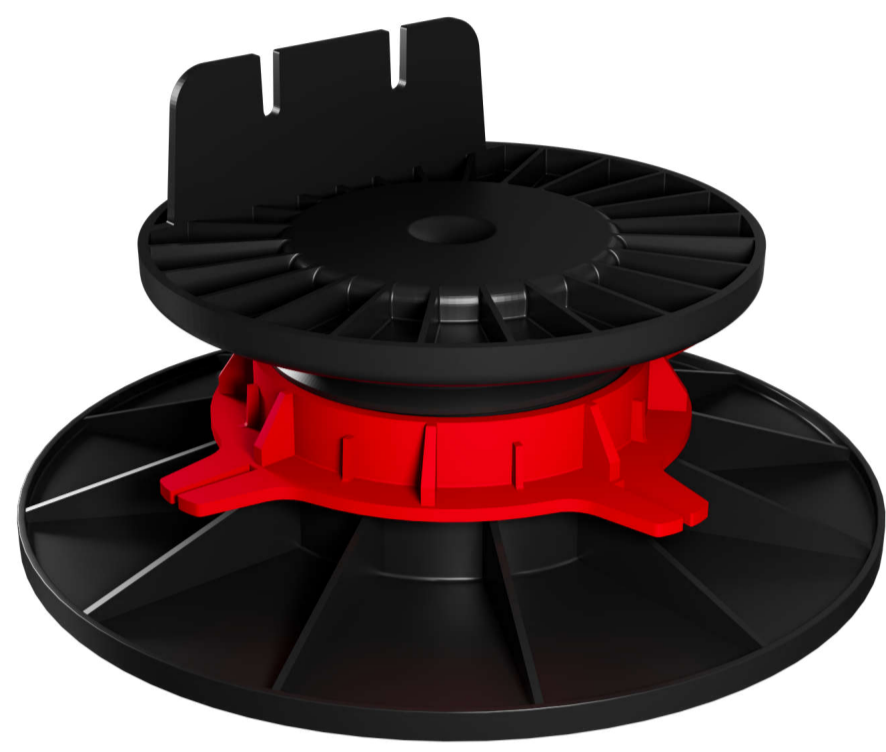
Nagy vonalzó



Krétás jelölő zsinór

Anyagok és kellékek

Nézze át a kivitelezéshez szükséges elemek listáját



Szintező talp



Párnafák (fa vagy alumínium)



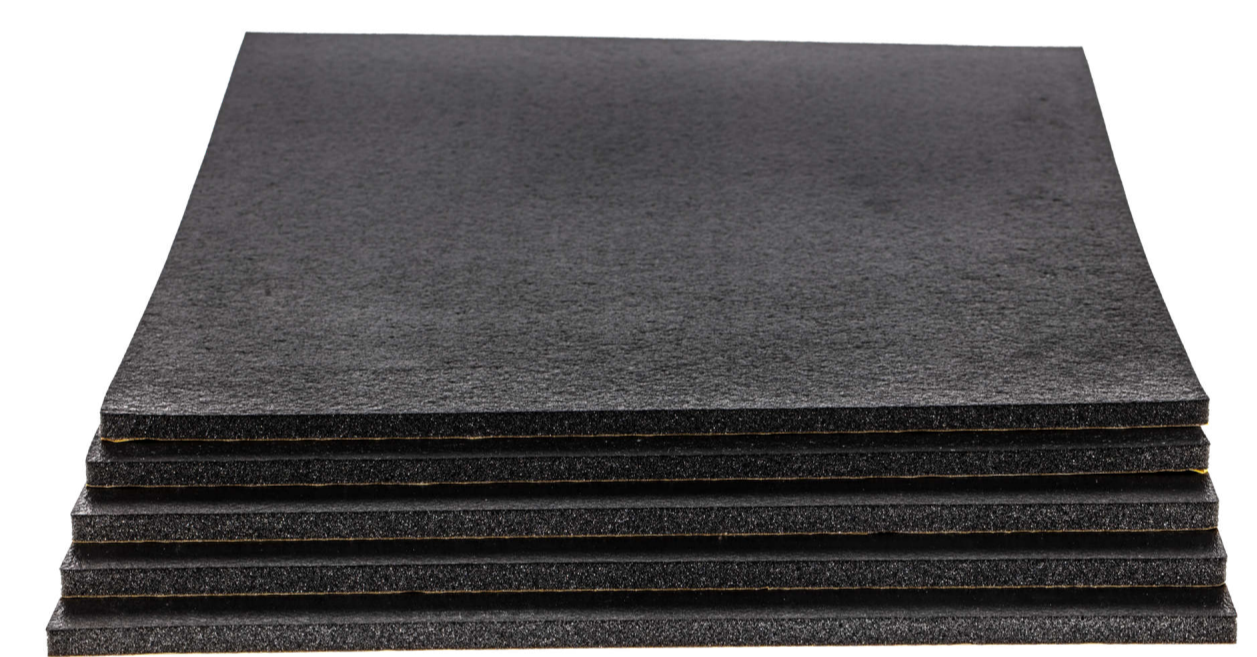
Teraszburkolat



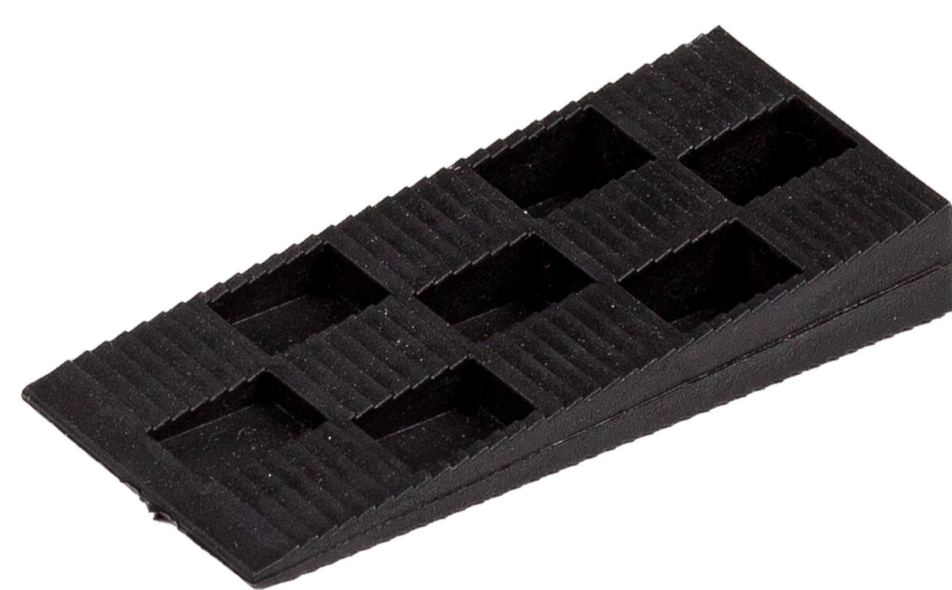
Geotextil



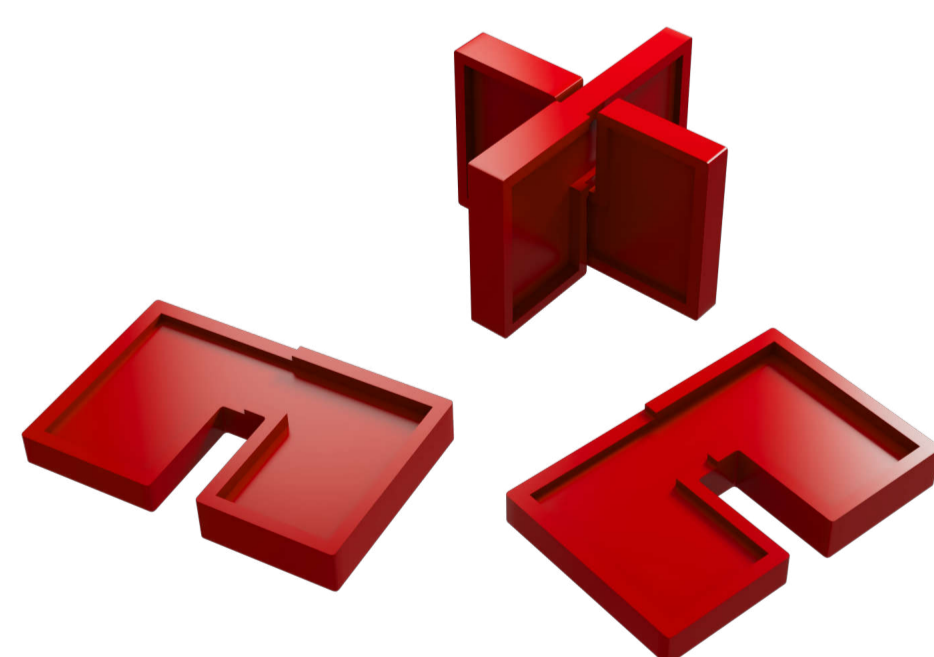
Bitumen szalag



Szigetelő anyag



Beépítő ékek



Hézagoló lapkák



Facsavarok

1. A terasz megtervezése

A terasz megtervezése abból áll, hogy pontosan meghatározza a teraszburkolat formáját és méreteit. Így képes lesz megállapítani a fa teraszburkolathoz szükséges termékek és anyagok mennyiségét.

Tipp: Készítsen tervet, amelyen méretarányosan felvázolja, meghatározza a területet és a rá telepítendő teraszt. A terasz megtervezésénél vegye figyelembe a ház formáját, továbbá az ajtók és az erkélyajtók küszöbének magasságát. Így meg tudja határozni az alkalmazandó lábazati elemek mennyiségét és méretét.

2. A tartógerendázat típusai

A 4 gerendázat-típus: egyszerű-, kereszt-, dupla-, és dupla kereszt-gerendázat. A könnyebb eligazodás végett, alább találja a különféle módszerek ábráját.

Egyszerű gerendázat



Egymással párhuzamosan elhelyezett gerendák egyszerű ágyazata.

Keresztgerendázat



Az első ágyazatgerendához egy második ágyazatgerendát erősítenek.

Egyszerű kettős gerendázat



Egymással párhuzamosan elhelyezett gerendák egyszerű ágyazata.

Kettős keresztgerendázat



A kereszt-, és kettős keresztgerendák kombinálása a robusztusabb teraszburkolat érdekében.

1. Betonlapra vagy a már meglévő teraszra történő telepítés

Ebben az esetben a talapzatra történő telepítés nem igényel előzetes elokészítést, mivel a terasz fogadófelülete már stabil és vízszintes. Lapozzon egyenesen a lábazat telepítésének lépéseihez!

2. Közvetlenül a talajra történő telepítés

Közvetlenül a talajra történő telepítés esetén szilárd és tömör felületre van szükségünk. Így az alábbi elokészítő lépéseket kell végrehajtania:

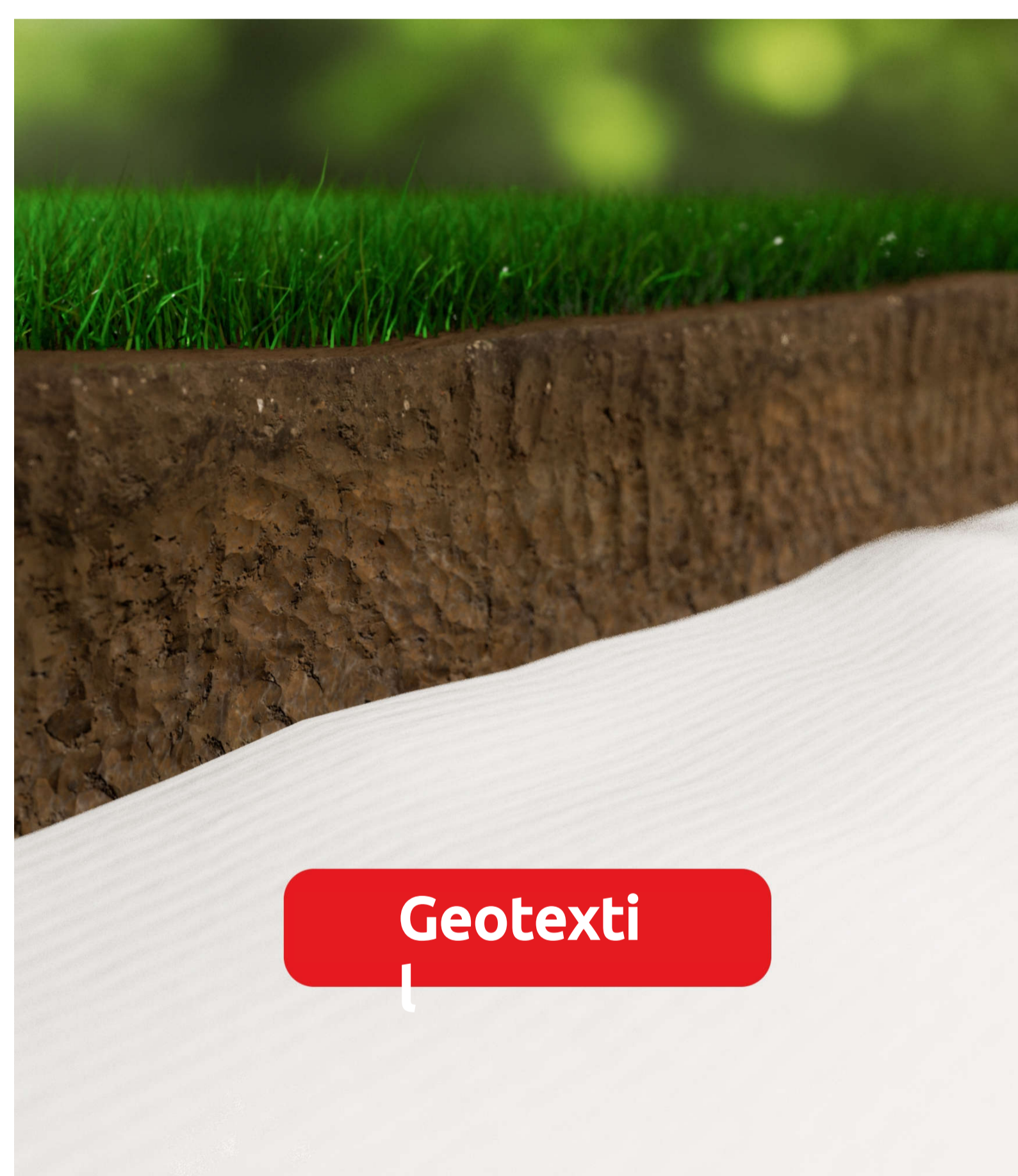
1. lépés

Határozza meg a terasz alakját és ássa ki a terasz helyét 15 cm mélyen.



2. lépés

Fektesse le a geotextilt, hogy megakadályozza a gyomok növekedését.



3. lépés

Tegyen a geotextilre zúzott kavicsot: 6 mm-es szemcseméretűt 10 cm-es és 4 mm-es szemcseméretűt 5 cm-es rétegben



4. lépés

Tömörítse az alapot, hogy sík és tömör felületet nyerjen.

Gondoskodjon az enyhe, (1,5%-os) lejtésről az esővíz megfelelő elvezetése érdekében.



5. lépés

Vízszintmérővel ellenőrizze a felület egyenletességét

Szintező talpak mennyisége db/m²

■ FA ÉS KOMPOZIT FA BURKOLATOKHOZ

Információ: A táblázatban megadott számok csupán irányadók. Sík felület és négyzetletes terület esetén, kizárólag a négyzetméteren alapul.

Szintező talpak padlódeszkához		Talaj felszín						
Burkolat típusa	Elrendezés típusa	20 m ²	40 m ²	60 m ²	80 m ²	100 m ²	200 m ²	1000 m ²
		Szintező talpak mennyisége db / m ²						
Fa	Párnafák távolsága 50 cm: 1 szintező talp / 70 cm	4.1	3.9	3.7	3.5	3.4	3.2	3
	Párnafák távolsága 50 cm: 1 szintező talp / 50 cm	5	4.7	4.6	4.5	4.4	4.3	4.1
Kompozit	Párnafák távolsága 40 cm: 1 szintező talp / 70 cm	4.6	4.6	4.4	4.2	4.1	3.9	3.8
	Párnafák távolsága 40 cm: 1 szintező talp / 50 cm	6.1	5.8	5.6	5.5	5.5	5.3	5.2

FONTOS!

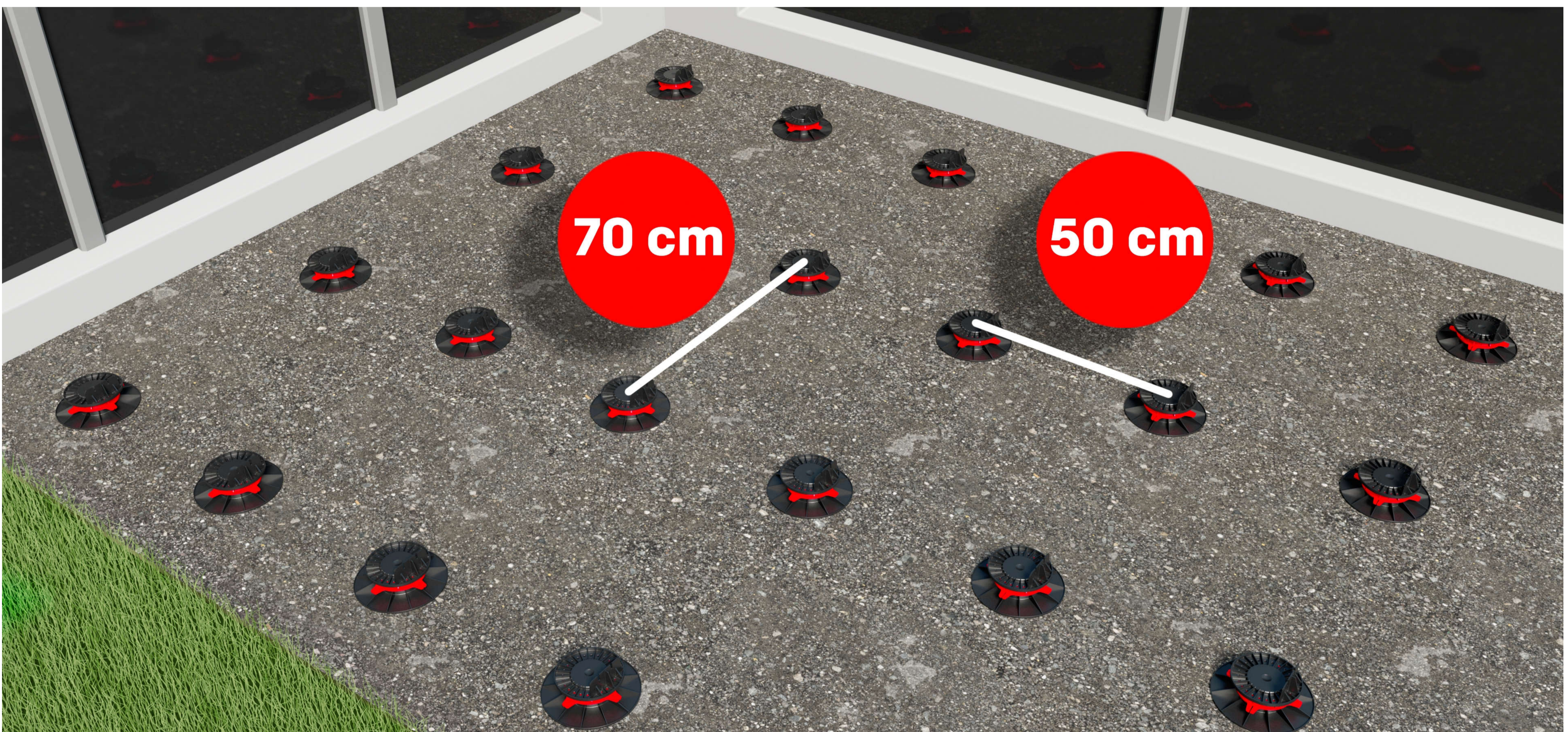
Szintező talpak használata esetén kizárólag fa vagy alumínium párnafát használjon!

1. Rendezze el a lábazati elemeket és állítsa be a magasságot

A párnafák között 50 cm-es távolságot kell tartani, ezt "tengelytávnak" hívjuk. A párnafák hosszanti oldala mentén a lábazati elemek közötti távolság 50 -70 cm között legyen.

1. lépés

Rendezze el a lábazati elemeket a talajon, az egyes lábazati elemek közötti szükséges távolságok megtartásával.



Tipp: Ezt a lépést könnyen kivitelezheti, ha 50 cm-enként húz egy vonalat a krétás jelölőszinórral, ezzel kijelöli a párnafák helyét. Ezután helyezze el a lábazati elemeket egyenlő távolságra, 70 cm-enként.

2. lépés

Állítsa be a magasságot a piros anyacsavar óramutató járásával megegyező irányba történő csavarásával. A beállítás milliméternyi pontosságú legyen!



2. A párnafák lefektetése és beállítása

Fektesse a párnafákat a lábazati elemekre merőlegesen, majd csavarozza be a párnafák rögzítésére szolgáló tartószegélyekbe.

Tipp: A bitumenszalag alkalmazása fa párnafák esetén biztosítja a terasz tökéletes szigetelését és egyúttal a terasz használatakor a felületén keletkező rezonanciát is csökkenti.

1. lépés

Helyezze a párnafát a lábazati elemek tetején lévő tartószegélyek be.



2. lépés

Csavarozza a párnafákat a lábazati elemekbe a tartószegélyek segítségével.



3. lépés

Rögzítse a bitumenes védőszalagot a párnafák teljes hosszában.



4. lépés

Borítsa be a párnafák felületét bitumenszalaggal.



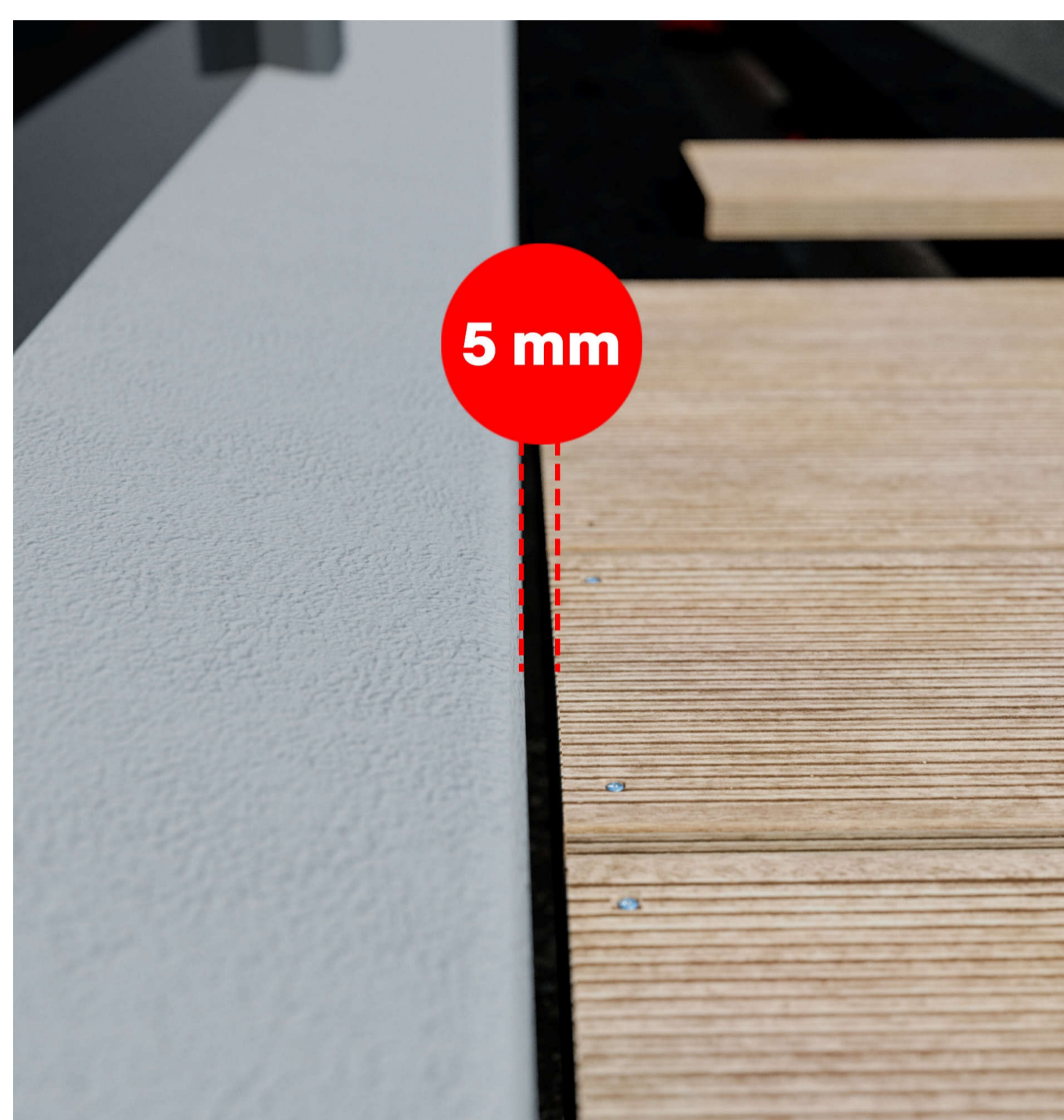
3. A járófelület lefektetése teraszburkolat esetén

Tipp: Mielőtt lefektetné a teraszburkolatot, fúrja és marja elő a fa teraszdeszkákat a csavarozás megkönnyítése és az esztétikus végeredmény érdekében. A fúrót úgy használja a csavarok behajtásához, hogy a csavarfejek egy szintbe kerüljenek a borítással, ne emelkedjenek ki. Ez kötelező lépés az egzotikus deszkák esetében.

Használjon A2 rozsdamentes acél, duplamenetes csavarokat: 5x50-eset 19-21 mm vastag egzotikus fákhoz és 5x60-asat a 22-28 mm vastag puha fákhoz. Tengerparton történő telepítéshez alkalmazza az A4 rozsdamentes acél csavarokat, mert azoknak magas a korrózióálló képessége.

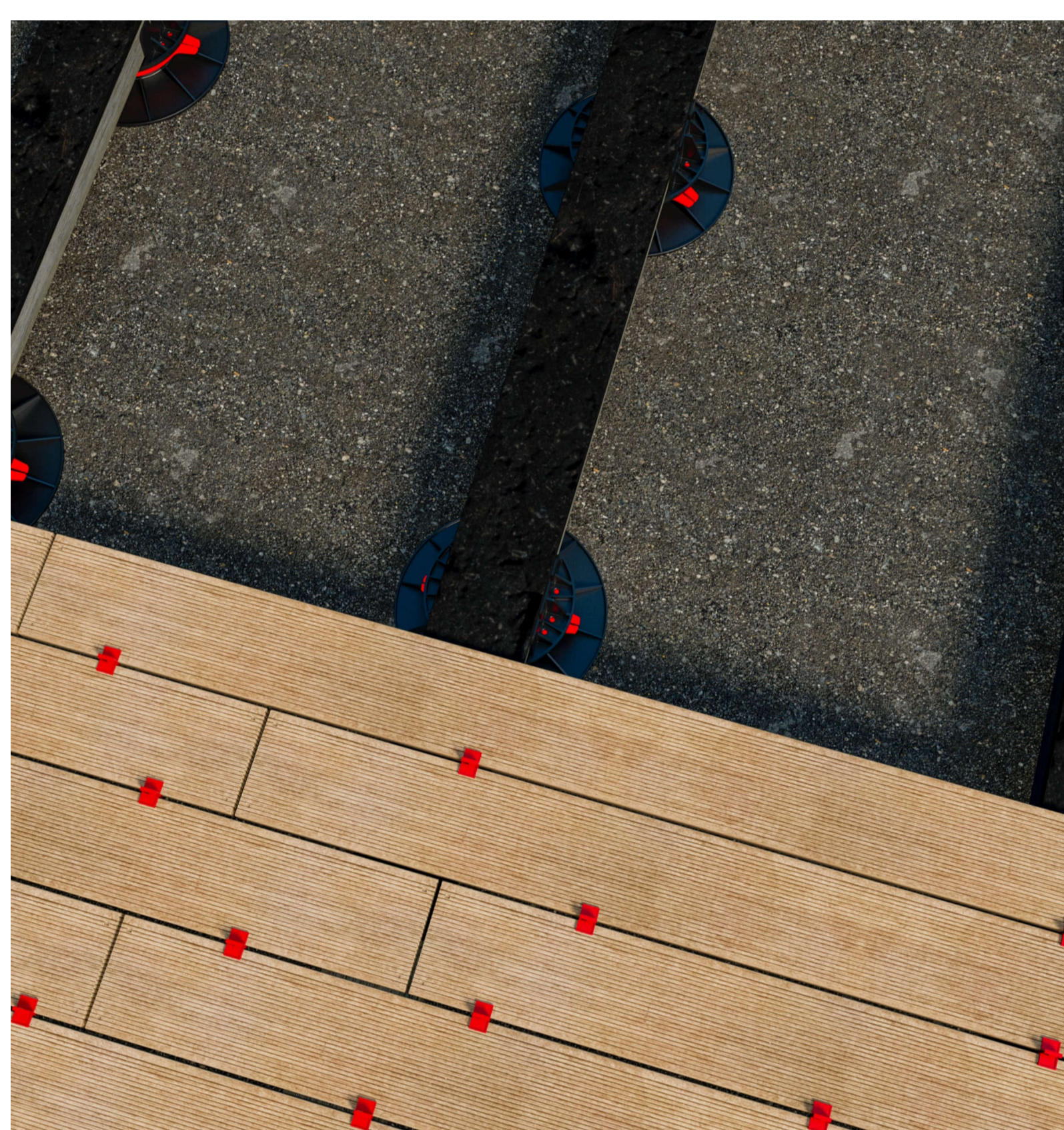
1. lépés

Kezdje a fal mellett a telepítést, a falnál hagyjon egy 5 mm-es rést, hogy megkapja a tágulási hézagot.

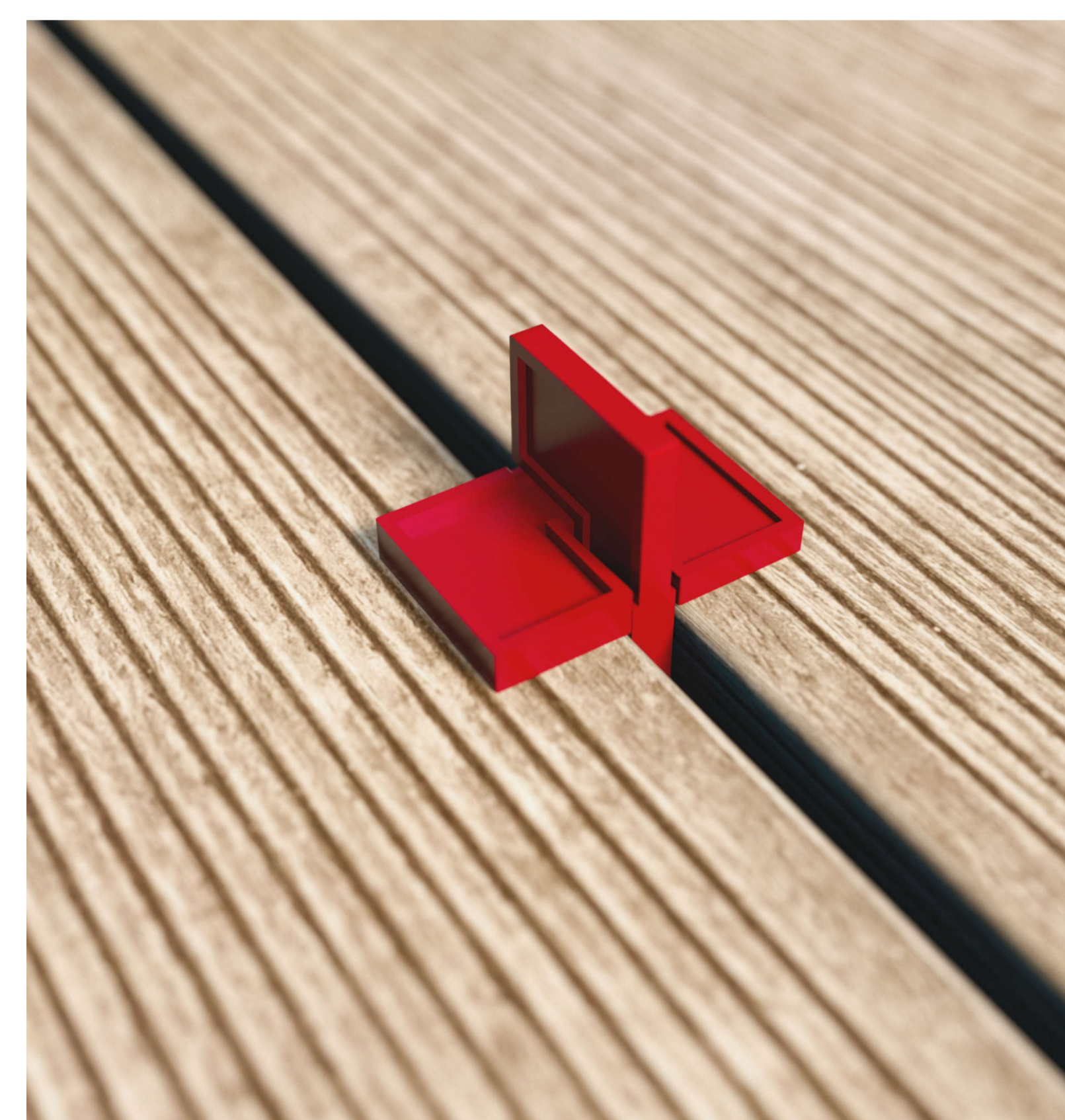


2. lépés

A teraszdeszkákat a párnafákra merőlegesen fektesse le.



Tipp: az egyenletes távolság érdekében használjon műanyag hézagoló lapkákat!

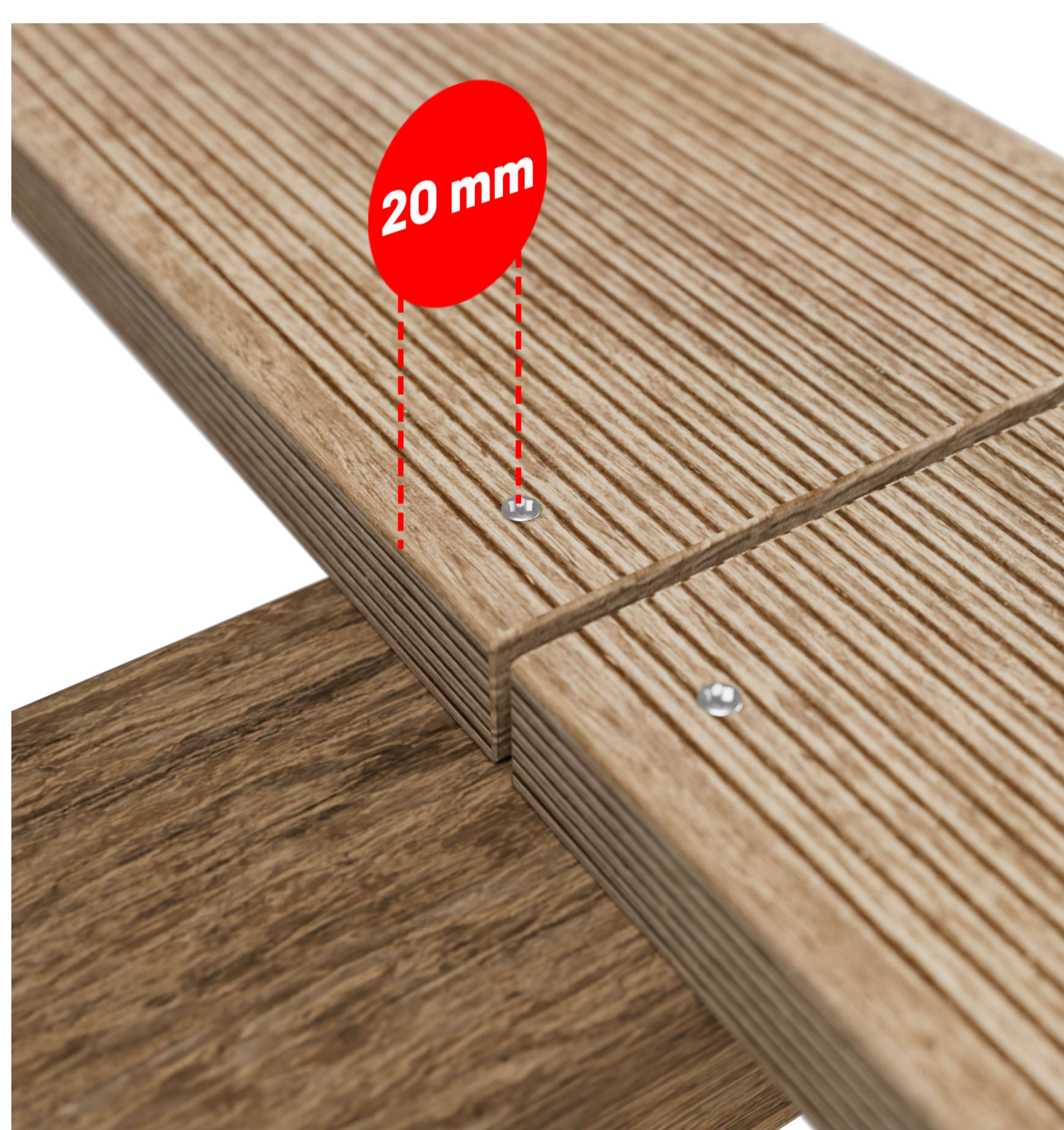


3. lépés

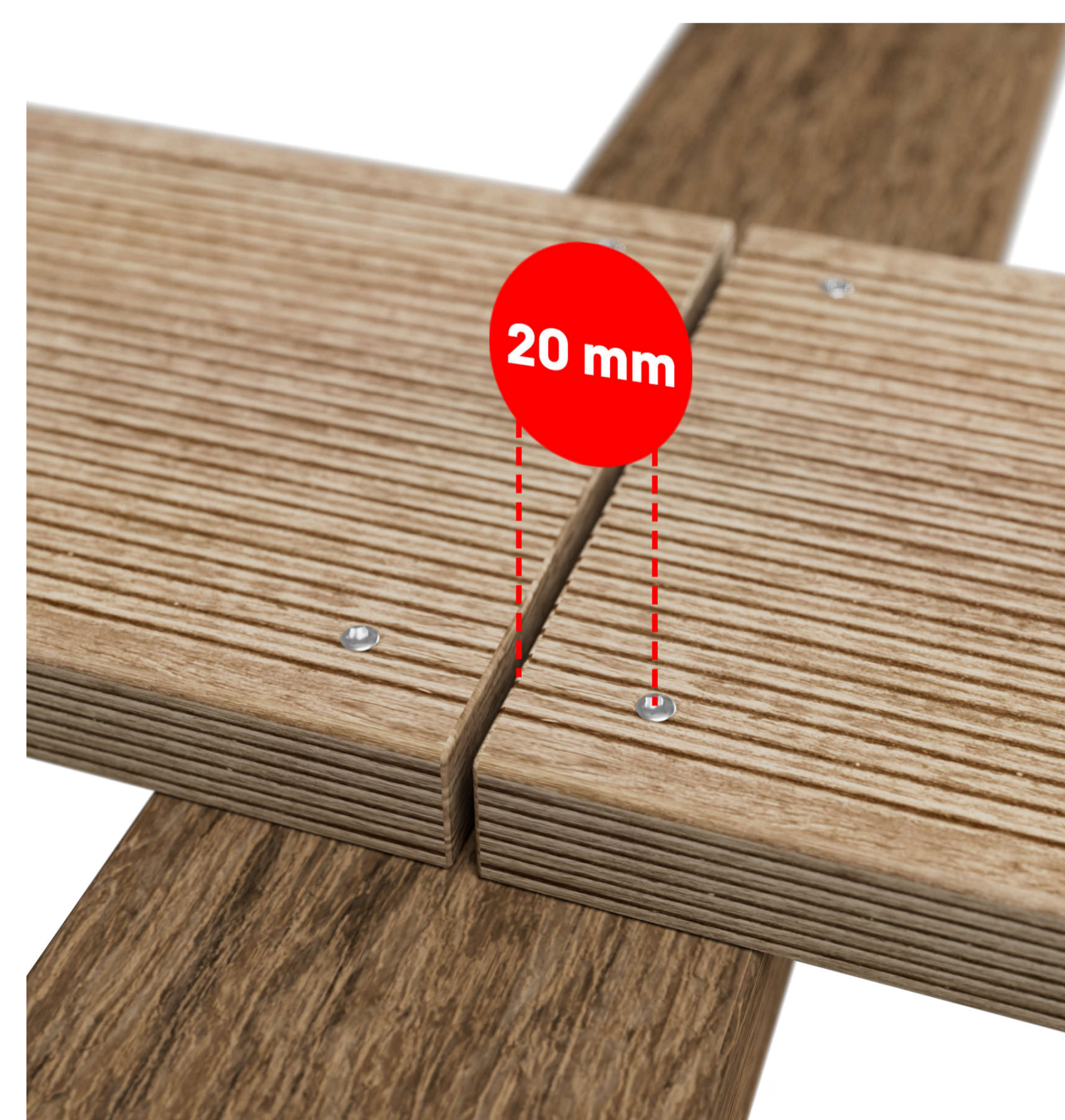
Speciális teraszcsavarokkal csavarozza a helyükre a teraszdeszkákat.



A csavarokat a teraszdeszkák szélétől 20 mm-re hajtsa be (a hosszanti oldal mentén).



A deszkalapok végénél 20 mm-re deszka végétől hajtsa be a csavart.



1. A terasz oldalának lezárása

Amint elkészült a telepítés és lefektették a teraszburkolatot, nincs más hátra, mint a terasz oldalainak a lezárása. Ehhez a lépéshez mérje le a megfelelő magasságot és szabja le a szükséges részeket.

1. lépés

Helyezze el az oldalsó panelt vízszintesen.



2. lépés

Csavarozza az oldalsó panelt a párnafához.



2. Karbantartás és tisztítás

Annak érdekében, hogy megőrizze a terasz eredeti kinézetét és megakadályozza a járófelület csúszóssá válását, kövesse az alábbi karbantartási utasításokat.

A terasz járófelületének tisztítása

A terasz megtisztítása segít megakadályozni a penészesedést és mohásodást, ezáltal megelőzzük, hogy a járófelület csúszóssá váljon. A teraszburkolatot évente kétszer tisztítsa meg egy erős seprűvel, erős vízszugárral vagy alacsony nyomású mosóval.

Zsírtalanítás és a fa színének megőrzése

Annak érdekében, hogy hosszú távon megőrizze a fa eredeti színét és lassítsa a fa természetes öregedését, évente egyszer alkalmazzon telítőszert. Használjon zsírdózt az elszürkült, előregedett felszíni faréteg eltávolítására. Ezt a műveletet kétfévente ismételje meg.



**A francia YEED Group világának
felfedezéséhez
keresse fel
weboldalunkat:**

www.lift-it.hu

Kövessen minket:

