

REF G-33776, G-33777

EINSTELLBARE HORNHAUTMARKIERER
PRODUKTBEZOGENE AUFBEREITUNGSANLEITUNG

Diese produktbezogene Aufbereitungsanleitung für semikritische* Medizinprodukte ist ausschließlich für die oben aufgeführten Artikel der GEUDER AG gültig. Alle unsteril ausgelieferten Medizinprodukte sind vor jeder Anwendung aufzubereiten.



Abb. 1: Beispiellabbildung, unmaßstäblich

ZUBEHÖRTABELLE

G-33776	PENDELINSTRUMENT handgehalten, zur Aufnahme des TOMARK Hornhaut-Markierers G-33777
---------	---



Tab. 1: Zubehör

ÜBERSICHT

Zyklusgrenze	Montage/Demontage	Zubehör
NEIN	JA	JA
Vorreinigung	Ultraschall	Maschinelle Aufbereitung
JA	JA	JA
Manuelle Aufbereitung	Druckluft	Dampfsterilisation
JA	JA	JA

Tab. 2: Übersicht

BENÖTIGTE HILFSMITTEL

Erstbehandlung	Weiches Tuch (bspw. Kompresse)
Vorreinigung	Weiche Kunststoffbürste oder Steamer (Dampfstrahler, max. 2 bar)
Manuelle Reinigung und Desinfektion	Einmal-Spritze (5 mal mit jeweils 10 ml) oder Reinigungspistole (Wasserdruckpistole, max. 2 bar) optional: Ultraschallbecken 35-40 kHz
Trocknung	Medizinische Druckluft (ölfreie Druckluft, max. 2 bar)
pH-Wert Kontrolle	pH-Teststreifen
Wartung	Zur Sterilisation geeignetes Instrumentenöl, fusselfreies Einwegtuch

Tab. 3: Hilfsmittel

MONTAGE/DEMONTAGE

Einsetzen und Entfernen des TOMARK Hornhautmarkierers

- Halten sie das Pendelinstrument und den TOMARK Hornhautmarkierer gemäß Abb. 2.
- Stecken Sie den TOMARK Hornhautmarkierer auf das Pendelinstrument (Abb. 2).
- Legen Sie auf einen festen Sitz des TOMARK Hornhautmarkierers in dem Pendelinstrument und auf ein lotrechtes Auspendeln des beweglichen Gewichts.

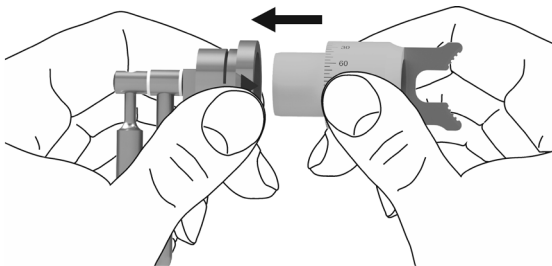


Abb. 2

ERSTBEHANDLUNG AM GEBRAUCHSORT

- Entfernen Sie makroskopisch sichtbare Verunreinigungen (bspw. Arzneimittel und korrosive Lösungen etc.) während/sofort nach der Anwendung mit einer in sterilem Wasser getränkten Kompresse.
- Legen Sie das trockene Pendelinstrument inkl. TOMARK Hornhautmarkierers in ein geeignetes Lagerungs-/Transportsystem und verschließen Sie dieses.

VORBEREITUNG VOR DER REINIGUNG

- Demontieren Sie das Pendelinstrument und den TOMARK Hornhautmarkierer gemäß Abb. 2 in umgekehrter Reihenfolge.

Vorreinigung

- Spülen Sie das Pendelinstrument und den TOMARK Hornhautmarkierer unter fließendem kaltem (< 40 °C) Leitungswasser:
 - Bewegen Sie das Gewicht des Pendelinstrumentes dabei hin und her.
- Entfernen Sie sichtbare, grobe Verschmutzungen mit Hilfe einer weichen Kunststoffbürste oder einem Steamer.

ODER

Ultraschallreinigung als unterstützende Vorreinigung (optional)

Grundsätzlich ist eine Vorreinigung mittels Ultraschall für alle komplexen sowie stark verschmutzten Medizinprodukte (bspw. Lumen-, Schiebesehaft-, Gelenkinstrumente, etc.) empfohlen. Beachten Sie die Angaben bzgl. Einwirkzeit und Konzentration des Chemikalienherstellers sowie Angaben des Ultraschallbeckenherstellers.

- Legen Sie das Pendelinstrument und den TOMARK Hornhautmarkierer ein und achten Sie auf vollständige Benetzung.
- Ultraschallbehandlung bei 35-40 kHz, warten Sie die Einwirkzeit ab.
- Spülen Sie im Anschluss das Pendelinstrument und den TOMARK Hornhautmarkierer zur Neutralisation mit VE-Wasser:
 - Bewegen Sie das Gewicht des Pendelinstrumentes dabei hin und her.

MANUELLE REINIGUNG UND DESINFEKTION IM ULTRASCHALLBAD

Manuelle Reinigung im Ultraschallbad

- Legen Sie das Pendelinstrument und den TOMARK Hornhautmarkierer ein und achten Sie auf vollständige Benetzung.
- Ultraschallbehandlung bei 35-40 kHz, warten Sie die Einwirkzeit ab.
- Im Anschluss legen Sie das Pendelinstrument und den TOMARK Hornhautmarkierer zur Neutralisation für 2 min in VE-Wasser ein:
 - Bewegen Sie das Gewicht des Pendelinstrumentes dabei (mind. 10 mal).
 - Entfernen Sie Restverschmutzungen mit einer weichen Kunststoffbürste (ohne Druck).
- Spülen Sie die das Pendelinstrument und den TOMARK Hornhautmarkierer unter fließendem VE-Wasser.

Manuelle Desinfektion im Ultraschallbad

- Legen Sie das Pendelinstrument und den TOMARK Hornhautmarkierer ein und achten Sie auf vollständige Benetzung.
- Ultraschallbehandlung bei 35-40 kHz, warten Sie die Einwirkzeit ab.
- Im Anschluss legen Sie die das Pendelinstrument und den TOMARK Hornhautmarkierer zur Neutralisation für 2 min in VE-Wasser ein:
 - Bewegen Sie das Gewicht des Pendelinstrumentes dabei (mindestens 10 mal).
- Spülen Sie das Pendelinstrument und den TOMARK Hornhautmarkierer unter fließendem VE-Wasser.

MASCHINELLE REINIGUNG UND DESINFEKTION

Nur Zuladung von ophthalmologischen Produkten zulässig.

Thermische Desinfektion A₂-Wert > 3000, 93 °C, 5 min; VARIO TD Programm.

Die Auswahl geeigneter Aufnahmen und Beschickungswagen für die optimale Um- sowie Durchspülung der Medizinprodukte sollte in Absprache mit dem Gerätehersteller erfolgen.

Ablauf

- Legen Sie das Pendelinstrument und den TOMARK Hornhautmarkierer in Aufnahmen (bspw. Siebkörbe, Trays):
 - Vermeiden Sie Spülschatten.

TROCKNUNG

Trocknen Sie ggf. das Pendelinstrument und den TOMARK Hornhautmarkierer mit medizinischer Druckluft.

pH-Wert Kontrolle

Bei ophthalmologischen Instrumenten wird eine chargenbezogene Routinekontrolle auf alkalische Rückstände empfohlen.

- Bringen Sie die Restfeuchte des Pendelinstrumentes und des TOMARK Hornhautmarkierers auf einen pH-Teststreifen auf.
- Vergleichen Sie den pH-Teststreifen mit der Farbskala:
 - pH-Neutralität ist erforderlich.

KONTROLLE UND WARTUNG

Visuelle Kontrolle

- Kontrollieren Sie das Pendelinstrument und den TOMARK Hornhautmarkierer auf Sauberkeit:
 - Bei Rückständen muss der Reinigungs- und Desinfektionsprozess wiederholt werden.
- Kontrollieren Sie das Pendelinstrument und den TOMARK Hornhautmarkierer auf Schäden:
 - Sortieren Sie korrodierte oder beschädigte Pendelinstrumente und/oder TOMARK Hornhautmarkierer aus.
- Kontrollieren Sie das Pendelinstrument und den TOMARK Hornhautmarkierer auf Vollständigkeit.
- Kontrollieren Sie das Pendelinstrument und den TOMARK Hornhautmarkierer auf Trockenheit.

* Einstufung empfohlen durch die GEUDER AG, die Verantwortung obliegt dem Betreiber.

Wartung

- Pflegen Sie das Pendelinstrument mit geeignetem Instrumentenöl:
 - Lassen Sie das Pendelinstrument abkühlen.
 - Bringen Sie das Instrumentenöl punktuell auf die zu öhlende Fläche auf Abb. 3).
 - Entfernen Sie ggf. überschüssiges Instrumentenöl mit einem fusselfreien Einwegtuch.
- Führen Sie eine Funktionskontrolle durch:
 - Prüfen Sie das Pendelinstrument und den TOMARK Hornhautmarkierer auf Vollständigkeit.
 - Bewegen Sie die beweglichen Teile, überprüfen Sie die Leichtgängigkeit.

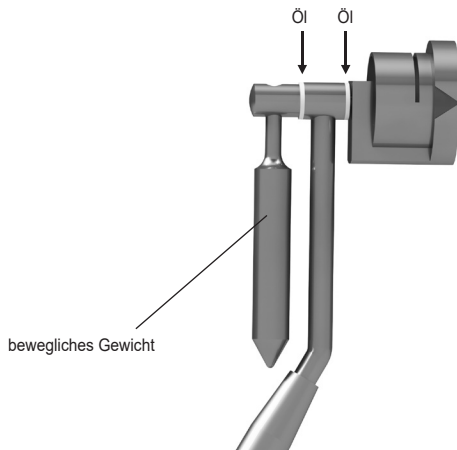


Abb. 3

VERPACKUNG

Verwenden Sie normgerechtes Verpackungsmaterial und -systeme:
DIN EN (ANSI AAMI) ISO 11607 und DIN EN 868-8.

STERILISATION

Dampfsterilisation im fraktionierten Vorvakuumverfahren:
SAL 10⁻⁶, mindestens 3 min bei 134 °C, 3 bar.

LAGERUNG

Die Lagerung erfolgt bei Raumtemperatur (max. 25 °C) in geschlossenen Lagersystemen (staub- und lichtgeschützt sowie trocken), geschützt vor Beschädigungen oder mechanischen Einflüssen, in kontrollierter Umgebung.

- Beschädigte oder geöffnete Sterilbarrieresysteme (SBS) gelten als unsteril.
- Die Lagerdauer richtet sich nach der Art der Verpackung und ist entsprechend zu validieren.

TRANSPORT

Der Transport darf die Eigenschaften des Sterilgutes nicht negativ beeinflussen.
Bei Rücksendungen an die GEUDER AG: Beachten Sie, dass ausschließlich aufbereitete (gereinigte, desinfizierte und sterilisierte) Medizinprodukte angenommen werden können.

ENTSORGUNG

Zur Entsorgung müssen länderspezifische Gesetze und Vorschriften eingehalten werden.
Bei Medizinprodukten, bei denen der Verdacht auf Creutzfeldt-Jakob-Krankheit (vCJK) besteht, sind die Empfehlungen des Robert-Koch-Institutes (www.rki.de) zu beachten.
Nationale Normen, Regelungen und/oder Einschränkungen sind mit einzubeziehen!

ALLGEMEINE INFORMATION ZUR AUFBEREITUNG

Umfängliche Informationen zur Aufbereitung finden Sie in der Herstellerinformation zur Aufbereitung von Medizinprodukten der GEUDER AG.

Die Lebensdauer der wiederverwendbaren Medizinprodukte endet entweder nach Materialveränderungen, Materialabnutzungen, Beschädigungen sowie Funktionsveränderungen und Funktionsverlust des Medizinproduktes oder nach der etwaigen Zyklusbegrenzung (Höchstzahl der Wiederaufbereitungen) wie auf der produktbezogenen Aufbereitungsanleitung angegeben (siehe Übersichtstabelle).

ANGABEN ZUR VALIDIERUNG

Durch die GEUDER AG validierte Verfahren im Überblick:

Die Auswahl der Parameter entspricht Worst-Case Bedingungen.

Manuelle Vor-, Reinigung und Desinfektion

Vorreinigung

Mit Leitungswasser (gem. TrinkwV), Reinigungspistole oder Spritze, Instrumentenreinigungsbürste mit weichen Nylonborsten (15 mm).

Reinigung

- Im Ultraschallbecken, 0,5 %, 10 min/30-40 °C, 35 kHz, Bandelin RK 510 H, nach der Ultraschallbehandlung für 2 min in deionisiertes Wasser eingelegt und gespült und/oder betätigt.

Desinfektion

- 3,0 %, 15 min/20 °C, Tauchbad, Lumen wurden mit Desinfektionslösung befüllt, nach der Desinfektionszeit für 1 min spülen mit deionisiertem Wasser.

Prozesschemie (manuell)

- Reinigung: Dr. Weigert: neodisher MediClean forte, Deionisiertes Wasser (VE-Wasser).
- Desinfektion: Bode Chemie: Korsolex plus, Deionisiertes Wasser (VE-Wasser).

Maschinelle Reinigung und Desinfektion

Reinigung

- Programm: verkürztes VARIO TD Programm, 0,2 %, 55 °C/10 min, Schlusspülung 3 min/VE-Wasser, Miele & Cie. KG: Reinigungs- und Desinfektionsgerät (RDG) Typ G7836 CD, Wagen: E450/1 Aufnahme für MIC Instrumentarium, Siebkorb mit Deckel.

Desinfektion

- Thermische High Level Desinfektion A₂-Wert > 3000, 93 °C/5 min; Miele & Cie. KG: Reinigungs- und Desinfektionsgerät (RDG) Typ G7836 CD, Wagen: E450/1 Aufnahme für MIC Instrumentarium, Siebkorb mit Deckel.
- Thermische Desinfektion A₂-Wert = 600, 90 °C/1 min; Miele & Cie. KG: Reinigungs- und Desinfektionsgerät (RDG) Typ G7836 CD, Wagen: E450/1 Aufnahme für MIC Instrumentarium, Siebkorb mit Deckel.

Prozesschemie (maschinell)

- Reinigung: Dr. Weigert: neodisher MediClean forte.
- Schlusspülung: Deionisiertes Wasser (VE-Wasser).
- Desinfektion: Deionisiertes Wasser (VE-Wasser).

Dampfsterilisation

- Programm: Halb-Zyklus SAL 10⁻⁶, fraktioniertes Vorvakuumverfahren 3 mal, 132 °C/1,5 min, MMM GmbH: Typ Selectomat PL/669-2 CL, Sterilisationsbeutel, Trocknungszeit 20 min, Abkühlungszeit: außerhalb des Autoklaven 30 min bei Raumtemperatur (max. 25 °C).
- Die max. Sterilisationstemperatur ist auf 138 °C festgelegt.

Der Nachweis der grundsätzlichen Eignung der Medizinprodukte für eine wirksame Aufbereitung wurde durch ein unabhängiges, akkreditiertes Prüflabor erbracht.

Die oben aufgeführten Anweisungen wurden vom Medizinprodukte-Hersteller, als geeignet für die Aufbereitung/Wiederaufbereitung eines Medizinprodukts zu dessen Wiederverwendung, validiert. Dem Aufbereiter obliegt die Verantwortung, dass die tatsächlich durchgeführte Aufbereitung mit verwendeter Ausstattung, Werkstoffen und Personal in der Aufbereitungseinrichtung das gewünschte Ergebnis erzielt. Dafür sind Verifizierung und/oder Validierung und Routineüberwachung des Verfahrens erforderlich.

Aktuelle Version verfügbar bei der GEUDER AG.
Änderungen vorbehalten.

REF G-33776, G-33777

ADJUSTABLE CORNEA MARKER

PRODUCT RELATED PROCESSING INSTRUCTIONS

These product related processing instructions for semi-critical* medical devices (MD) are exclusively valid for the above listed items by GEUDER AG. All medical devices that are provided in a non-sterile way must be reprocessed before each application.



Fig. 1: example illustration, not to scale

ACCESSORIES

G-33776	Pendulum Instrument handheld, to retain TOMARK cornea marker G-33777	
---------	--	--

Tab. 1: Accessories

OVERVIEW

Cycle limit	Assembly/Disassembly	Accessories
NO	YES	YES
Pre-cleaning	Ultrasound	Automated processing
YES	YES	YES
Manual processing	Compressed air	Steam sterilization
YES	YES	YES

Tab. 2: Overview

AUXILIARY EQUIPMENT

First treatment	Soft tissue (e.g. compress), single-use syringe (5 times with 10 ml each)
Pre-cleaning	Soft plastic brush or steamer (steam jet, max. 2 bar), single use syringe (5 times with 10 ml each) or cleaning gun (water pressure gun, max. 2 bar)
Manual cleaning and disinfecton	optionally: ultrasound bath 35-40 kHz
Drying	Medical compressed air (oil-free compressed air, max. 2 bar)
Checking pH value	pH test strips
Maintenance	Instrument oil apt for sterilization, lint-free wipes

Tab. 3: Auxiliary Equipment

ASSEMBLY/DISASSEMBLY

- Insertion and removal of the TOMARK cornea marker
- Hold the pendulum instrument and the TOMARK cornea marker as shown in fig. 2
 - Attach the TOMARK cornea marker to the pendulum instrument (fig. 2)
 - Make sure that the TOMARK cornea marker has a tight fit in the pendulum, and that the moveable weight hangs down vertically.

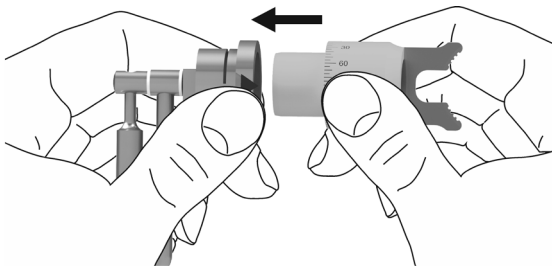


Abb. 2

FIRST TREATMENT AT PLACE OF USE

- Remove macroscopically visible impurities (e.g. pharmaceuticals or corrosive solutions, etc.) during/ immediately after application with a compress soaked in sterile water.
- Place dry pendulum instrument incl. TOMARK cornea marker into a suitable storage or transport system and close it.

PREPARATION BEFORE CLEANING

- Remove the TOMARK cornea marker from the pendulum instrument (fig. 2).

Pre-cleaning

- Rinse the pendulum instrument and the TOMARK cornea marker under running cold (< 40 °C) tap water.
 - Operate the weight of the pendulum instrument while doing so.
- Remove visible, gross contamination using a soft plastic brush or a steamer.

OR

Ultrasound cleaning as supporting pre-cleaning (optional)

Basically, we recommend pre-cleaning with ultrasound for all complex or very dirty medical devices (e.g. instruments with a lumen, slide switch, joint, etc.). Observe the instructions or exposure time and concentration of the producer of the chemical as well as the instructions of the manufacturer of the ultrasound bath.

- Introduce the pendulum instrument and the TOMARK cornea marker and make sure that they are completely moistened.
- Ultrasound treatment at 35-40 kHz, wait until the exposure time is over.
- Rinse the pendulum instrument and the TOMARK cornea marker afterwards with demineralized water for neutralization:
 - Operate the weight of the pendulum instrument while doing so.

MANUAL CLEANING AND DISINFECTION IN ULTRASOUND BATH

Manual cleaning in ultrasound bath

- Introduce the pendulum instrument and the TOMARK cornea marker and make sure that they are completely moistened:
- Ultrasound treatment at 35-40 kHz, wait until exposure time is over.
- Afterwards, place the pendulum instrument and the TOMARK cornea marker into demineralized water for at least 2 minutes for neutralization:
 - Operate the weight of the pendulum instrument while doing so. (at least 10 times).
 - Remove residues of debris with a soft plastic brush (without pressure).
- Rinse the pendulum instrument and the TOMARK cornea marker under running demineralized water.

Manual disinfection in ultrasound bath

- Introduce the pendulum instrument and the TOMARK cornea marker and make sure that they are completely moistened.
- Ultrasound treatment at 35-40 kHz, wait until exposure time is over.
- Afterwards, place the pendulum instrument and the TOMARK cornea marker into demineralized water for at least 2 minutes for neutralization:
 - Operate the weight of the pendulum instrument while doing so. (at least 10 times).
- Rinse the pendulum instrument and the TOMARK cornea marker under running demineralized water.

AUTOMATIC CLEANING AND DISINFECTION

As additional load only ophthalmic products are permitted. Thermic disinfection A₀ value > 3000, 93 °C, 5 min; VARIO TD program.

The selection of suitable racks, charging trolleys for optimal rinsing and flushing of the medical devices should be done after consulting with the cleaning device manufacturer.

Process

- Place the pendulum instrument and the TOMARK cornea marker in the rack (e.g. sieve baskets, trays):
 - Avoid rinsing shadows.

DRYING

Dry the pendulum instrument and the TOMARK cornea marker with medical compressed air, if necessary.

Control of pH value

- For ophthalmic instruments a batch-related routine control for alkaline residues is recommended.
- Apply the remaining humidity of the pendulum instrument and the TOMARK cornea marker onto a pH test strip.
 - Compare the pH test strip with the color scale:
 - pH must be neutral.

CONTROL AND MAINTENANCE

Visual control

- Check if the pendulum instrument and the TOMARK cornea marker are clean:
 - In case of residues, the cleaning and disinfection process must be repeated.
- Check if the pendulum instrument and the TOMARK cornea marker are damaged:
 - Remove corroded or damaged pendulum instruments and/or TOMARK cornea marker.
- Check if the pendulum instrument and the TOMARK cornea marker are complete.
- Check if the pendulum instrument and the TOMARK cornea marker are dry.

* Classification recommended by GEUDER AG, the responsibility lies with the operator.

Maintenance

- Care for the pendulum instrument with a suitable instrument oil:
 - Let the pendulum instrument cool down.
 - Apply the instrument oil selectively on the area that needs it (Fig. 3).
 - Remove excess instrument oil, if any, with a lint-free wipe.
- Carry out a functional control:
 - Check if the pendulum instrument and the TOMARK cornea marker are complete.
 - Check if the moveable parts can be moved easily.

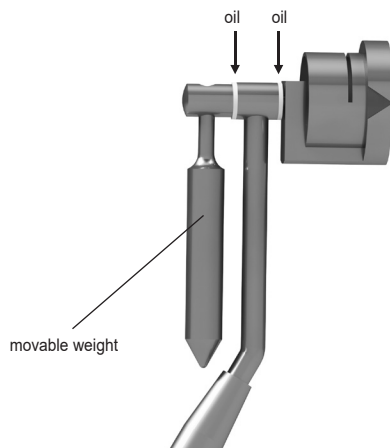


Fig. 3

PACKAGING

Use packaging materials and systems complying with the following standards:
DIN EN (ANSI AAMI) ISO 11607 and DIN EN 868-8.

STERILIZATION

Steam sterilization in fractionated prevacuum method:
SAL 10⁻⁶, at least 3 min at 134 °C, 3 bar.

STORAGE

Storage is at room temperature (max. 25 °C) in closed storage systems (dust- and light-protected also dry), protected from damage or mechanical influences, in a controlled environment.

- Damaged or open sterile barrier systems (SBS) are deemed non-sterile.
- The storage time depends on the type of packaging and must be validated accordingly.

TRANSPORT

Transport must not have a negative effect on the characteristics of the sterile goods.

Returns to GEUDER AG: Please note that we only accept processed (cleaned, disinfected and sterilized) medical devices.

DISPOSAL

The laws and provisions of each country must be complied with. Medical devices suspected to contain Creutzfeldt-Jakob Disease (CJD, vCJD): observe the recommendations of the Robert-Koch-Institute (www.rki.de).

National standards, regulations and/or restrictions must also be considered!

GENERAL INFORMATION FOR PROCESSING

Detailed information for processing is provided in the manufacturer information for the processing of medical devices from GEUDER AG.

The life cycle of reusable medical devices ends, either due to material changes, material wear, damages, as well as functional changes or loss of function of the medical product, or after reaching the maximum number of reprocessing cycles in case of a cycle limitation as stated in the product related processing instructions for the product (see table overview).

DETAILS OF VALIDATION

Summary of processes validated by GEUDER AG:

The selection of the parameters refers to worst case conditions.

Manual pre-cleaning, cleaning and disinfection

Pre-cleaning

Using tap water (according TrinkwV [German Drinking Water Ordinance]), cleaning gun or syringe, instrument cleaning brush with soft nylon bristles (15 mm).

Cleaning

- In the ultrasound bath, 0.5 %, 10 min/30-40 °C, 35 kHz, Bandelin RK 510 H, after ultrasound treatment the instruments are placed for 2 min in demineralized water and rinsed and/or operated.

Disinfection

- 3.0 %, 15 min/20 °C, immersion bath, lumen were filled with disinfectant agent. After disinfection time rinse for 1 min with demineralized water.

Process chemicals (manual)

- Cleaning: Dr. Weigert: neodisher MediClean forte, demineralized water.
- Disinfection: Bode Chemie: Korsolex plus, demineralized water.

Automatic cleaning and disinfection

Cleaning

- Program: shortened VARIO TD program, 0.2 %, 55 °C/10 min, final rinsing 3 min/demineralized water, Miele & Cie. KG: Washer-Disinfector type G7836, charging trolley: E450/1 accessories for MIC instruments, sieve basket with lid.

Disinfection

- Thermal high level disinfection A₀-value > 3000, 93 °C/5 min, Miele & Cie. KG: Washer-Disinfector type G7836, charging trolley: E450/1 accessories for MIC instruments, sieve basket with lid.
- Thermal disinfection A₀-value = 600, 90 °C/1 min, Miele & Cie. KG: Washer-Disinfector type G7836, charging trolley: E450/1 accessories for MIC instruments, sieve basket with lid.

Process chemicals (automatic)

- Cleaning: Dr. Weigert: neodisher MediClean forte.
- Final rinsing: demineralized water.
- Disinfection: demineralized water.

Steam sterilization

- Program: half-cycle SAL10⁻⁶, fractionated pre-vacuum procedure 3 times, 132 °C/1.5 min, MMM GmbH: type Selectomat PL/669-2 CL, sterilization pouches, drying time 20 min, cooling time: outside of the autoclave 30 min at room temperature (max. 25 °C).
- The maximum sterilization temperature is 138 °C.

An independent, accredited test laboratory proved the basic suitability of the medical devices for an effective reprocessing.

The above mentioned instructions were validated by the manufacturer of medical devices to be suitable for the processing/reprocessing of a medical product to be reused. The processing/reprocessing person(s) have the responsibility, that the actually applied procedure with the utilized equipment, materials and staff in the processing facility achieves the required result. Therefore the verification and/or validation and a routine monitoring of the procedure are indispensable.

Actual version available at GEUDER AG.

Subject to changes.