

REF G-15928

LIDSPERRER nach SCHOTT mit Absaugung

PRODUKTBEZOGENE AUFBEREITUNGSANLEITUNG

Diese produktbezogene Aufbereitungsanleitung für kritische* Medizinprodukte ist ausschließlich für die oben aufgeführten Artikel der GEUDER AG gültig. Alle unsteril ausgelieferten Medizinprodukte sind vor jeder Anwendung aufzubereiten.

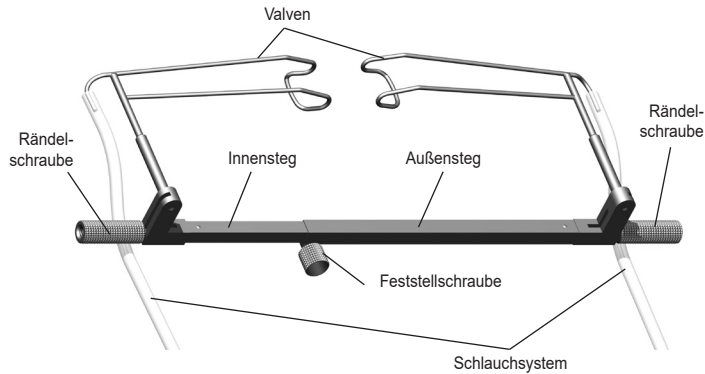


Abb. 1: Beispielabbildung, unmaßstäblich

ZUBEHÖRTABELLE

G-36610	REINIGUNGSADAPTER-SET für Lidsperrerr nach SCHOTT mit Absaugung	
G-31024	REINIGUNGSADAPTER f. Lidsperrerr m. Absaugung	
G-33919	SCHLAUCHSYSTEM, Lidsperrerr mit Absaugung	

Tab. 1: Zubehör

ÜBERSICHT

Zyklusgrenze	Montage/Demontage	Zubehör
NEIN	JA	JA
Vorreinigung	Ultraschall	Maschinelle Aufbereitung
JA	JA	JA
Manuelle Aufbereitung	Druckluft	Dampfsterilisation
NEIN	JA	JA

Tab. 2: Übersicht

BENÖTIGTE HILFSMITTEL

Erstbehandlung	Weiches Tuch (bspw. Kompresse), Einmal-Spritze (5 mal mit jeweils 10 ml)
Vorreinigung	Weiche Kunststoffbürste oder Steamer (Dampfstrahler, max. 2 bar) Einmal-Spritze (5 mal mit jeweils 10 ml) oder Reinigungspistole (Wasserdruckpistole, max. 2 bar) optional: Ultraschallbecken 35-40 kHz
Trocknung	Medizinische Druckluft (ölfreie Druckluft, max. 2 bar)
pH-Wert Kontrolle	pH-Teststreifen
Wartung	Zur Sterilisation geeignetes Instrumentenöl, fusselreies Einwegtuch

Tab. 3: Hilfsmittel

MONTAGE/DEMONTAGE

Schlauchsystem

- Entfernen Sie das Schlauchsystem gemäß Abb. 2.

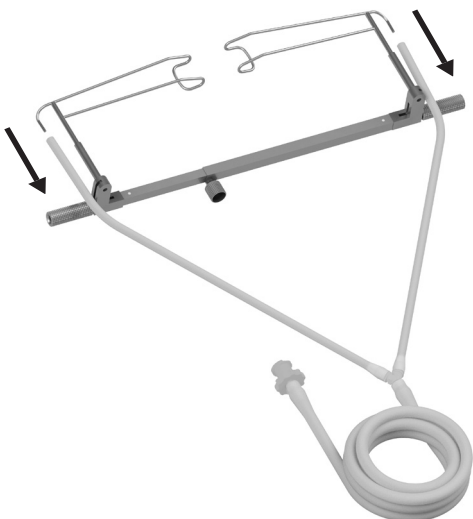


Abb. 2

Lidsperrerr

- Lösen Sie die Feststellschraube gemäß Abb. 3.
- Ziehen Sie den Außensteg vom Innensteg (Abb. 4).

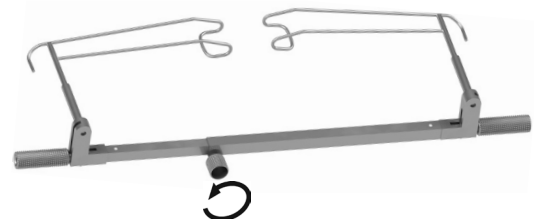


Abb. 3

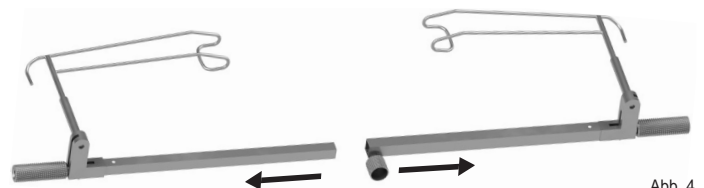


Abb. 4

ERSTBEHANDLUNG AM GEBRAUCHSORT

- Entfernen Sie makroskopisch sichtbare Verunreinigungen (bspw. Arzneimittel und korrosive Lösungen etc.) während/sofort nach der Anwendung mit einer in sterilem Wasser getränkten Kompresse.
- Legen Sie die trockenen Lidsperrerr nach SCHOTT mit Absaugung und das Schlauchsystem in ein geeignetes Lagerungs-/Transportsystem und verschließen Sie dieses.

* Einstufung empfohlen durch die GEUDER AG, die Verantwortung obliegt dem Betreiber.

VORBEREITUNG VOR DER REINIGUNG

- Entfernen Sie das Schlauchsystem gemäß Abb. 2 und bereiten Sie es gemäß seiner produktbezogenen Aufbereitungsanleitung (1102227) auf.
- Demontieren Sie den Lidsperrer nach SCHOTT mit Absaugung gemäß Abb. 3 und Abb. 4.

Vorreinigung

- Spülen Sie den Lidsperrer nach SCHOTT mit Absaugung unter fließendem kaltem (< 40 °C) Leitungswasser.
- Entfernen Sie sichtbare, grobe Verschmutzungen mit Hilfe einer weichen Kunststoffbürste oder einem Steamer.
- Montieren Sie die Reinigungsadapter G-31024 an die Valven des Lidsperrers (Abb. 5 und Abb. 6).
- Montieren Sie die Reinigungsadapter G-36610 an die Stege (Abb. 5 und Abb. 6):
 - Den Reinigungsadapter mit dickem Silikonschlauch schieben Sie auf den Innensteg (Abb. 5).
 - Den Reinigungsadapter mit dünnem, kurzem Silikonschlauch stecken Sie bis zum Anschlag in den Außensteg und sichern ihn durch vorsichtiges Festdrehen der Feststellschraube (Abb. 6).
- Durchspülen Sie den Lidsperrer nach SCHOTT mit Absaugung mit einer Reinigungspistole mit geeignetem Spülaufsatz oder einer Einmal-Spritze.
- Spülen Sie den Lidsperrer nach SCHOTT mit Absaugung gegen die Flussrichtung.

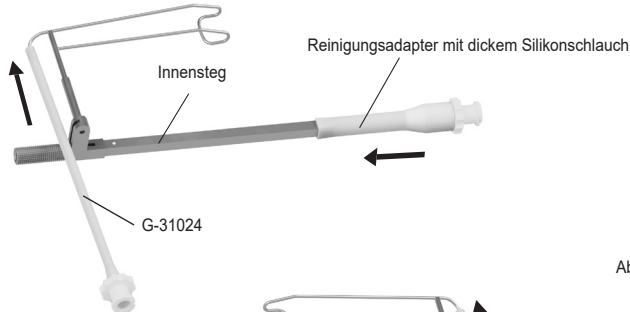


Abb. 5

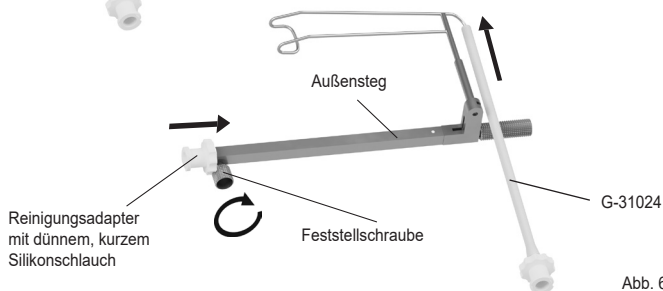


Abb. 6

ODER

Ultraschallreinigung als unterstützende Vorreinigung (optional)

Grundsätzlich ist eine Vorreinigung mittels Ultraschall für alle komplexen sowie stark verschmutzten Medizinprodukte (bspw. Lumen-, Schiebe-, Gelenkinstrumente, etc.) empfohlen. Beachten Sie die Angaben bzgl. Einwirkzeit und Konzentration des Chemikalienherstellers sowie Angaben des Ultraschallbeckenherstellers.

- Legen Sie den Lidsperrer nach SCHOTT mit Absaugung ein und achten Sie auf vollständige Benetzung:
 - Befüllen Sie den Lidsperrer nach SCHOTT mit Absaugung mit Reinigungslösung.
 - Ultraschallbehandlung bei 35-40 kHz, warten Sie die Einwirkzeit ab.
- Spülen Sie im Anschluss den Lidsperrer nach SCHOTT mit Absaugung zur Neutralisation mit VE-Wasser.
- Prüfen Sie den Lidsperrer nach SCHOTT mit Absaugung auf Durchgängigkeit:
 - Spülen Sie den Lidsperrer nach SCHOTT mit Absaugung mit einer Reinigungspistole, einem Steamer oder einer Einmal-Spritze.
 - Spülen Sie den Lidsperrer nach SCHOTT mit Absaugung gegen die Flussrichtung.

MASCHINELLE REINIGUNG UND DESINFEKTION

Nur Zuladung von ophthalmologischen Produkten zulässig.

Thermische Desinfektion A_2 -Wert > 3000, 93 °C, 5 min; VARIO TD Programm.

Die Auswahl geeigneter Aufnahmen und Beschickungswagen für die optimale Um- sowie Durchspülung der Medizinprodukte sollte in Absprache mit dem Gerätehersteller erfolgen.

Ablauf

- Konnektieren Sie die Luer-Anschlüsse der Reinigungsadapter am Beschickungswagen:
 - Vermeiden Sie Spülschatten.
- Entfernen Sie nach der Reinigung und Desinfektion die Reinigungsadapter in umgekehrter Reihenfolge (siehe Abb. 5 und Abb. 6).

TROCKNUNG

Trocknen Sie ggf. den Lidsperrer nach SCHOTT mit Absaugung mit medizinischer Druckluft.

pH-Wert Kontrolle

Bei ophthalmologischen Instrumenten wird eine chargenbezogene Routinekontrolle auf alkalische Rückstände empfohlen.

- Bringen Sie die Restfeuchte des Lidsperrers nach SCHOTT mit Absaugung auf einen pH-Teststreifen auf.
- Vergleichen Sie den pH-Teststreifen mit der Farbskala:
 - pH-Neutralität ist erforderlich.

KONTROLLE UND WARTUNG

Visuelle Kontrolle

- Kontrollieren Sie den Lidsperrer nach SCHOTT mit Absaugung auf Sauberkeit:
 - Bei Rückständen muss der Reinigungs- und Desinfektionsprozess wiederholt werden.
- Kontrollieren Sie den Lidsperrer nach SCHOTT mit Absaugung auf Schäden:
 - Sortieren Sie korrodierte oder beschädigte Lidsperrer nach SCHOTT mit Absaugung aus.
- Kontrollieren Sie den Lidsperrer nach SCHOTT mit Absaugung auf Vollständigkeit.
- Kontrollieren Sie den Lidsperrer nach SCHOTT mit Absaugung auf Trockenheit.

Wartung

- Pflegen Sie den Lidsperrer nach SCHOTT mit Absaugung mit geeignetem Instrumentenöl:
 - Lassen Sie den Lidsperrer nach SCHOTT mit Absaugung abkühlen.
 - Bringen Sie das Instrumentenöl punktuell auf die zu öfende Fläche auf (Abb. 7).
 - Entfernen Sie ggf. überschüssiges Instrumentenöl mit einem fusselfreien Einwegtuch.
- Führen Sie eine Funktionskontrolle durch:
 - Prüfen Sie den Lidsperrer nach SCHOTT mit Absaugung auf Vollständigkeit.

- Montieren Sie den Lidsperrer nach SCHOTT mit Absaugung gemäß Abb. 3 und Abb. 4 in umgekehrter Reihenfolge.
- Bewegen Sie die beweglichen Teile, überprüfen Sie die Leichtgängigkeit.
- Überprüfen Sie die Sperrmechanismen.

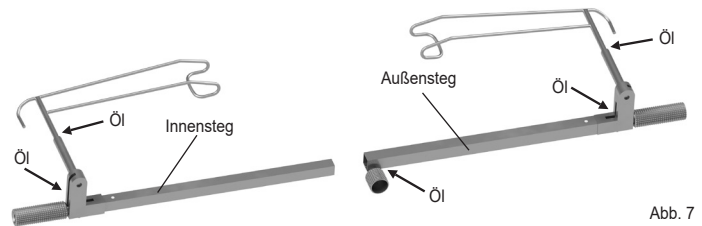


Abb. 7

VERPACKUNG

Verwenden Sie normgerechtes Verpackungsmaterial und -systeme: DIN EN (ANSI AAMI) ISO 11607 und DIN EN 868-8.

STERILISATION

Dampfsterilisation im fraktionierten Vorvakuumverfahren: SAL 10⁶, mindestens 3 min bei 134 °C, 3 bar.

LAGERUNG

Die Lagerung erfolgt bei Raumtemperatur (max. 25 °C) in geschlossenen Lagersystemen (staub- und lichtgeschützt sowie trocken), geschützt vor Beschädigungen oder mechanischen Einflüssen, in kontrollierter Umgebung.

- Beschädigte oder geöffnete Sterilbarriersysteme (SBS) gelten als unsteril.
- Die Lagerdauer richtet sich nach der Art der Verpackung und ist entsprechend zu validieren.

TRANSPORT

Der Transport darf die Eigenschaften des Sterilgutes nicht negativ beeinflussen.

Bei Rücksendungen an die GEUDER AG: Beachten Sie, dass ausschließlich aufbereitete (gereinigte, desinfizierte und sterilisierte) Medizinprodukte angenommen werden können.

ENTSORGUNG

Zur Entsorgung müssen länderspezifische Gesetze und Vorschriften eingehalten werden.

Bei Medizinprodukten, bei denen der Verdacht auf Creutzfeldt-Jakob-Krankheit CJK (vCJK) besteht, sind die Empfehlungen des Robert-Koch-Institutes (www.rki.de) zu beachten.

Nationale Normen, Regelungen und/oder Einschränkungen sind mit einzubeziehen!

ALLGEMEINE INFORMATION ZUR AUFBEREITUNG

Umfängliche Informationen zur Aufbereitung finden Sie in der Herstellerinformation zur Aufbereitung von Medizinprodukten der GEUDER AG.

Die Lebensdauer der wiederverwendbaren Medizinprodukte endet entweder nach Materialveränderungen, Materialabnutzungen, Beschädigungen sowie Funktionsveränderungen und Funktionsverlust des Medizinproduktes oder nach der etwaigen Zyklusbegrenzung (Höchstzahl der Wiederaufbereitungen) wie auf der produktbezogenen Aufbereitungsanleitung angegeben (siehe Übersichtstabelle).

ANGABEN ZUR VALIDIERUNG

Durch die GEUDER AG validierte Verfahren im Überblick:

Die Auswahl der Parameter entspricht Worst-Case Bedingungen.

Manuelle Vorreinigung

Vorreinigung

Mit Leitungswasser (gem. TrinkwV), Reinigungspistole oder Spritze, Instrumentenreinigungsbürste mit weichen Nylonborsten (15 mm).

Reinigung

- Im Ultraschallbecken, 0,5 %, 10 min/30-40 °C, 35 kHz, Bandelin RK 510 H, nach der Ultraschallbehandlung für 2 min in deionisiertes Wasser eingelegt und gespült und/oder betätigt.

Desinfektion

- 3,0 %, 15 min/20 °C, Tauchbad, Lumen wurden mit Desinfektionslösung befüllt, nach der Desinfektionszeit für 1 min spülen mit deionisiertem Wasser.

Prozesschemie (manuell)

- Reinigung: Dr. Weigert: neodisher MediClean forte, Deionisiertes Wasser (VE-Wasser).
- Desinfektion: Bode Chemie: Korsorex plus, Deionisiertes Wasser (VE-Wasser).

Maschinelle Reinigung und Desinfektion

Reinigung

- Programm: verkürztes VARIO TD Programm, 0,2 %, 55 °C/10 min, Schlusspülung 3 min/VE-Wasser, Miele & Cie. KG: Reinigungs- und Desinfektionsgerät (RDG) Typ G7836 CD, Wagen: E450/1 Aufnahme für MIC Instrumentarium, Siebkorb mit Deckel.

Desinfektion

- Thermische High Level Desinfektion A_2 -Wert > 3000, 93 °C/5 min; Miele & Cie. KG: Reinigungs- und Desinfektionsgerät (RDG) Typ G7836 CD, Wagen: E450/1 Aufnahme für MIC Instrumentarium, Siebkorb mit Deckel.
- Thermische Desinfektion A_2 -Wert = 600, 90 °C/1 min; Miele & Cie. KG: Reinigungs- und Desinfektionsgerät (RDG) Typ G7836 CD, Wagen: E450/1 Aufnahme für MIC Instrumentarium, Siebkorb mit Deckel.

Prozesschemie (maschinell)

- Reinigung: Dr. Weigert: neodisher MediClean forte.
- Schlusspülung: Deionisiertes Wasser (VE-Wasser).
- Desinfektion: Deionisiertes Wasser (VE-Wasser).

Dampfsterilisation

- Programm: Halb-Zyklus SAL 10⁶, fraktioniertes Vorvakuumverfahren 3 mal, 132 °C/1,5 min, MMM GmbH: Typ Selectomat PL/669-2 CL, Sterilisationsbeutel, Trocknungszeit 20 min, Abkühlungszeit: außerhalb des Autoklaven 30 min bei Raumtemperatur (max. 25 °C).
- Die max. Sterilisationstemperatur ist auf 138 °C festgelegt.

Der Nachweis der grundsätzlichen Eignung der Medizinprodukte für eine wirksame Aufbereitung wurde durch ein unabhängiges, akkreditiertes Prüflabor erbracht.

Die oben aufgeführten Anweisungen wurden vom Medizinprodukte-Hersteller, als geeignet für die Aufbereitung/Wiederaufbereitung eines Medizinproduktes zu dessen Wiederverwendung, validiert. Dem Aufbereiter obliegt die Verantwortung, dass die tatsächlich durchgeführte Aufbereitung mit verwendeter Ausstattung, Werkstoffen und Personal in der Aufbereitungseinrichtung das gewünschte Ergebnis erzielt. Dafür sind Verifizierung und/oder Validierung und Routineüberwachung des Verfahrens erforderlich.

Aktuelle Version verfügbar bei der GEUDER AG. Änderungen vorbehalten.

REF G-15928

SCHOTT EYE SPECULUM WITH ASPIRATION

PRODUCT RELATED PROCESSING INSTRUCTIONS

These product related processing instructions for critical* medical devices (MD) are exclusively valid for the above listed items by GEUDER AG. All medical devices that are provided in a non-sterile way must be reprocessed before each application.

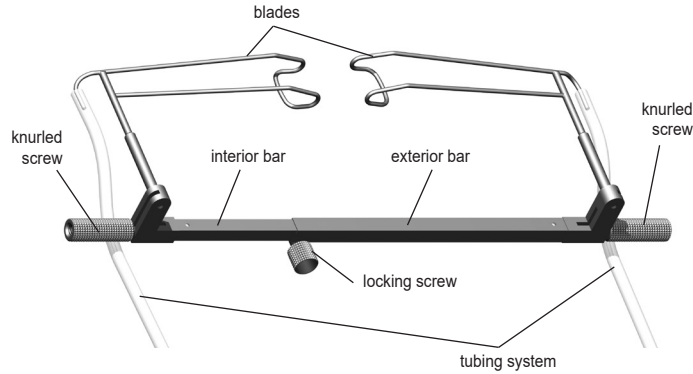


Fig. 1: example illustration, not to scale

ACCESSORIES

G-36610	SET OF CLEANING ADAPTERS for Schott Eye Speculum	
G-31024	CLEANING ADAPTER of the Eye Speculum with aspiration	
G-33919	SPARE TUBING SET for eye speculum with aspiration	

Tab. 1: accessories

OVERVIEW

Cycle limit	Assembly/Disassembly	Accessories
NO	YES	YES
Pre-cleaning	Ultrasound	Automated processing
YES	YES	YES
Manual processing	Compressed air	Steam sterilization
NO	YES	YES

Tab. 2: Overview

AUXILIARY EQUIPMENT

First treatment	Soft tissue (e.g. compress), single-use syringe (5 times with 10 ml each)
Pre-cleaning	Soft plastic brush or steamer (steam jet, max. 2 bar), single use syringe (5 times with 10 ml each) or cleaning gun (water pressure gun, max. 2 bar) optionally: ultrasound bath 35-40 kHz
Drying	Medical compressed air (oil-free compressed air, max. 2 bar)
Checking pH value	pH test strips
Maintenance	Instrument oil apt for sterilization, lint-free wipes

Tab. 3: Auxiliary Equipment

ASSEMBLY/DISASSEMBLY

Tubing system

- Remove the tubing system according to fig. 2.

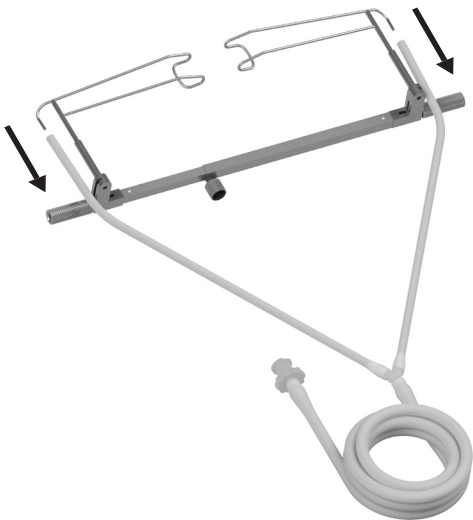


Fig. 2

Eye speculum

- Loosen the locking screw according to fig. 3.
- Remove the exterior bar carefully from the interior bar (fig. 4).

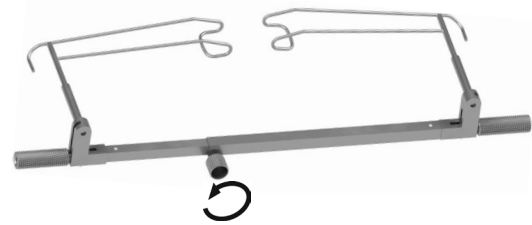


Fig. 3

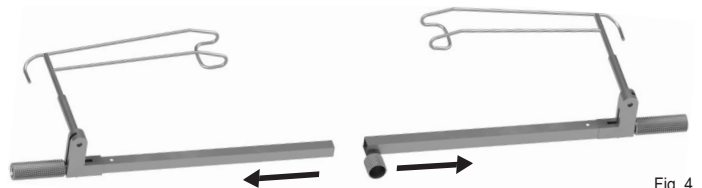


Fig. 4

FIRST TREATMENT AT PLACE OF USE

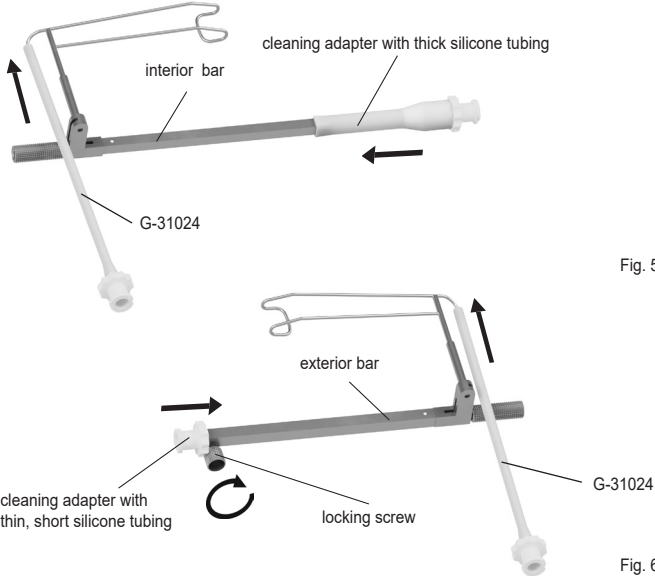
- Remove macroscopically visible impurities (e.g. pharmaceuticals or corrosive solutions, etc.) during/immediately after application with a compress soaked in sterile water.
- Place the dry Schott Eye Speculum with aspiration into a suitable storage or transport system and close it.

PREPARATION BEFORE CLEANING

- Remove the tubing system according to fig. 2 and reprocess it according to its product-related reprocessing instructions (1102227).
- Disassemble the *Schott Eye Speculum* with aspiration according to fig. 3 and fig. 4.

Pre-cleaning

- Rinse the *Schott Eye Speculum* with aspiration under running cold (< 40 °C) tap water.
- Remove visible, gross contamination using a soft plastic brush or a steamer.
- Assemble the cleaning adapter G-31024 to the ports at the blades (fig. 5 and fig. 6).
- Assemble the cleaning adapter G-36610 according to fig. 5 and fig. 6:
 - Slip the cleaning adapter with the thick silicone tubing over the interior bar (fig. 5).
 - Insert the cleaning adapter with the thin, short silicone tubing into the exterior bar all the way to the stop. Fasten it by tightening the locking screw cautiously (fig. 6).
- Rinse the *Schott Eye Speculum* with aspiration with a cleaning gun with a suitable flushing adaptor or a disposable syringe.
- Rinse the *Schott Eye Speculum* with aspiration against the flow direction.



OR

Ultrasound cleaning as supporting pre-cleaning (optional)

Basically, we recommend pre-cleaning with ultrasound all complex or very dirty medical devices (e.g. instruments with a lumen, slide switch, joint, etc.). Observe the instructions or exposure time and concentration of the producer of the chemical as well as the instructions of the manufacturer of the ultrasound bath.

- Introduce the *Schott Eye Speculum* with aspiration and make sure that it is completely moistened:
 - Fill the *Schott Eye Speculum* with aspiration with cleaning agent.
- Ultrasound treatment at 35-40 kHz, wait until the exposure time is over.
- Rinse the *Schott Eye Speculum* with aspiration afterwards with demineralized water for neutralization
- Check the *Schott Eye Speculum* with aspiration for unobstructed flow:
 - Rinse the *Schott Eye Speculum* with aspiration with a cleaning gun, a steamer or a single-use syringe.
 - Rinse the *Schott Eye Speculum* with aspiration against the flow direction.

AUTOMATIC CLEANING AND DISINFECTION

As additional load only ophthalmic products are permitted.

Thermic disinfection A_0 value > 3000, 93 °C, 5 min; VARIO TD program.

The selection of suitable racks, charging trolleys for optimal rinsing and flushing of the medical devices should be done after consulting with the cleaning device manufacturer.

Process

- Connect the Luer-Lock connectors of the cleaning adapters to the mobile unit.
 - Avoid rinsing shadows.
- After cleaning and disinfection remove the cleaning adapters in reverse order (see fig. 5 and fig. 6).

DRYING

Dry the *Schott Eye Speculum* with aspiration with medical compressed air, if necessary.

Control of pH value

For ophthalmic instruments a batch-related routine control for alkaline residues is recommended.

- Apply the remaining humidity of the lumen instruments onto a pH test strip.
- Compare the pH test strip with the color scale:
 - pH must be neutral.

CONTROL AND MAINTENANCE

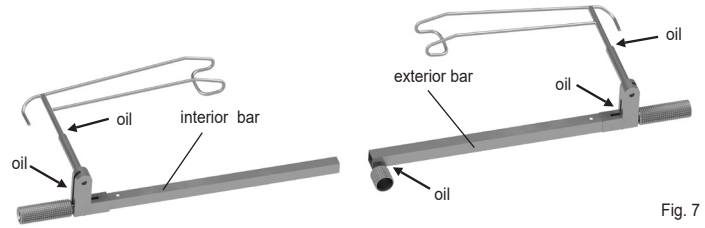
Visual control

- Check if the *Schott Eye Speculum* with aspiration is clean:
 - In case of residues, the cleaning and disinfection process must be repeated.
- Check if the *Schott Eye Speculum* with aspiration is damaged:
 - Remove corroded or damaged *Schott Eye Speculum* with aspiration.
- Check if the *Schott Eye Speculum* with aspiration is complete.
- Check if the *Schott Eye Speculum* with aspiration is dry.

Maintenance

- Care for the *Schott Eye Speculum* with aspiration with a suitable instrument oil:
 - Let the *Schott Eye Speculum* with aspiration cool down.
 - Apply the instrument oil selectively on the area that needs it (fig. 7).
 - Remove excess instrument oil, if any, with a lint-free wipe.
- Carry out a functional control:
 - Check if the *Schott Eye Speculum* with aspiration is complete.

- Assemble the *Schott Eye Speculum* with aspiration according to figs. 3 and 4 in reverse order.
- Check if the moveable parts can be moved easily.
- Check if the lock mechanisms work.



PACKAGING

Use packaging materials and systems complying with the following standards:
DIN EN (ANSI AAMI) ISO 11607 and DIN EN 868-8.

STERILIZATION

Steam sterilization in fractionated prevacuum method:
SAL 10⁻⁶, at least 3 min at 134 °C, 3 bar.

STORAGE

Storage is at room temperature (max. 25 °C) in closed storage systems (dust- and light-protected also dry), protected from damage or mechanical influences, in a controlled environment.

- Damaged or open sterile barrier systems (SBS) are deemed non-sterile.
- The storage time depends on the type of packaging and must be validated accordingly.

TRANSPORT

Transport must not have a negative effect on the characteristics of the sterile goods.

Returns to GEUDER AG: Please note that we only accept processed (cleaned, disinfected and sterilized) medical devices.

DISPOSAL

The laws and provisions of each country must be complied with. Medical devices suspected to contain Creutzfeldt-Jakob Disease (CJD, vCJD): observe the recommendations of the Robert-Koch-Institute (www.rki.de).

National standards, regulations and/or restrictions must also be considered!

GENERAL INFORMATION FOR PROCESSING

Detailed information for processing is provided in the manufacturer information for the processing of medical devices from GEUDER AG.

The life cycle of reusable medical devices ends, either due to material changes, material wear, damages, as well as functional changes or loss of function of the medical product, or after reaching the maximum number of reprocessing cycles in case of a cycle limitation as stated in the product related processing instructions for the product (see table overview).

DETAILS OF VALIDATION

Summary of processes validated by GEUDER AG:

The selection of the parameters refers to worst case conditions.

Manual pre-cleaning

Pre-cleaning

Using tap water (according TrinkwV [German Drinking Water Ordinance]), cleaning gun or syringe, instrument cleaning brush with soft nylon bristles (15 mm).

Cleaning

- In the ultrasound bath, 0.5 %, 10 min/30-40 °C, 35 kHz, Bandelin RK 510 H, after ultrasound treatment the instruments are placed for 2 min in demineralized water and rinsed and/or operated.

Desinfektion

- 3.0 %, 15 min/20 °C, immersion bath, lumen were filled with disinfectant agent. After disinfection time rinse for 1 min with demineralized water

Process chemicals (manual)

- Cleaning: Dr. Weigert: neodisher MediClean forte, demineralized water.
- Disinfection: Bode Chemie: Korsolex plus, demineralized water.

Automatic cleaning and disinfection

Cleaning

- Program: shortened VARIO TD program, 0.2 %, 55 °C/10 min, final rinsing 3 min/demineralized water, Miele & Cie. KG: Washer-Disinfector type G7836, charging trolley: E450/1 accessories for MIC instruments, sieve basket with lid.

Disinfection

- Thermal high level disinfection A_0 -value > 3000, 93 °C/5 min, Miele & Cie. KG: Washer-Disinfector type G7836, charging trolley: E450/1 accessories for MIC instruments, sieve basket with lid.
- Thermal disinfection A_0 -value = 600, 90 °C/1 min, Miele & Cie. KG: Washer-Disinfector type G7836, charging trolley: E450/1 accessories for MIC instruments, sieve basket with lid.

Process chemicals (automatic)

- Cleaning: Dr. Weigert: neodisher MediClean forte.
- Final rinsing: demineralized water.
- Disinfection: demineralized water.

Steam sterilization

- Program: half-cycle SAL10⁻⁶, fractionated pre-vacuum procedure 3 times, 132 °C/1.5 min, MMM GmbH: type Selectomat PL/669-2 CL, sterilization pouches, drying time 20 min, cooling time: outside of the autoclave 30 min at room temperature (max. 25 °C).
- The maximum sterilization temperature is 138 °C.

An independent, accredited test laboratory proved the basic suitability of the medical devices for an effective reprocessing.

The above mentioned instructions were validated by the manufacturer of medical devices to be suitable for the processing/reprocessing of a medical product to be reused. The processing/reprocessing person(s) have the responsibility, that the actually applied procedure with the utilized equipment, materials and staff in the processing facility achieves the required result. Therefore the verification and/or validation and a routine monitoring of the procedure are indispensable.

Actual version available at GEUDER AG.

Subject to changes.