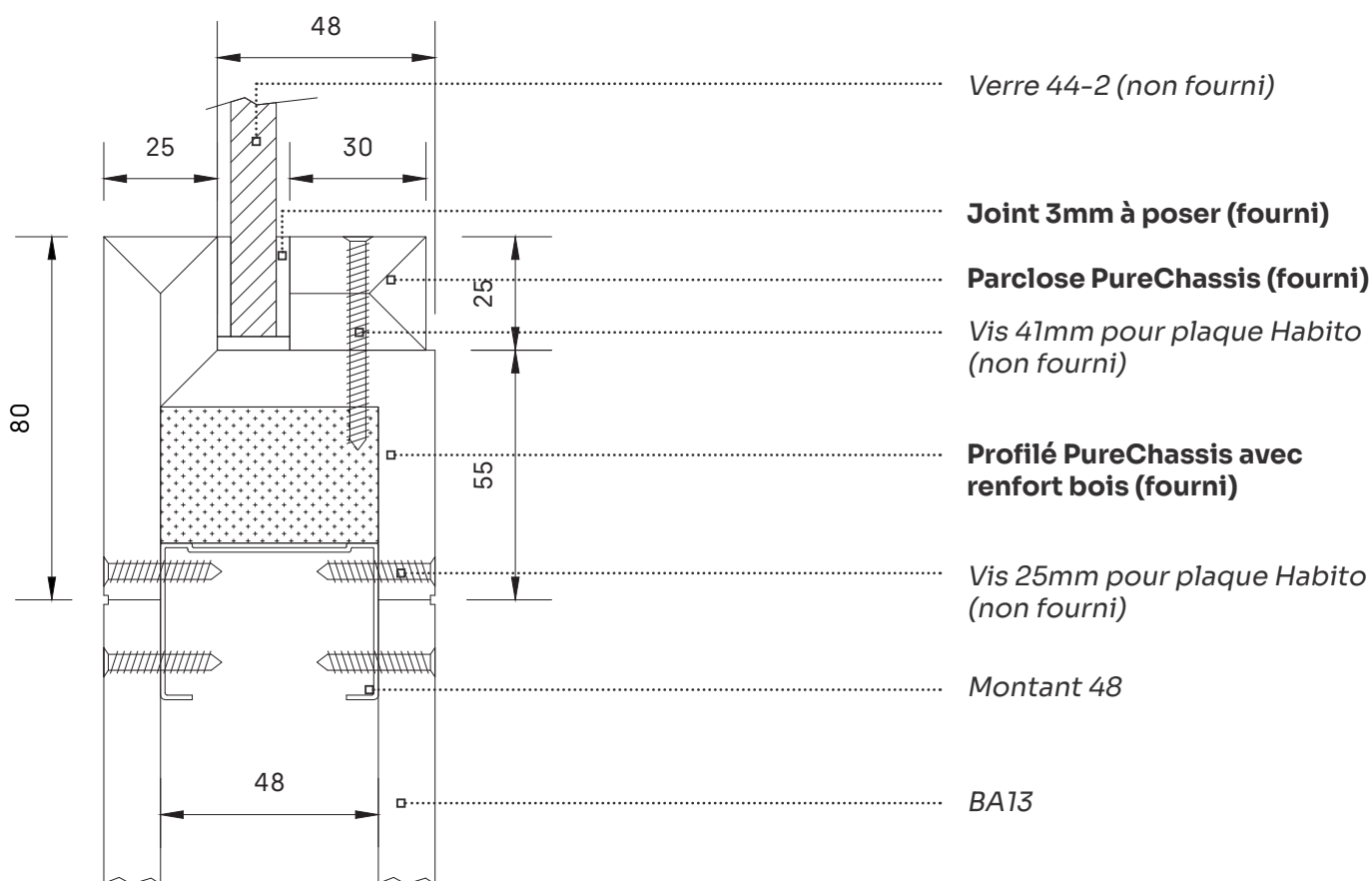
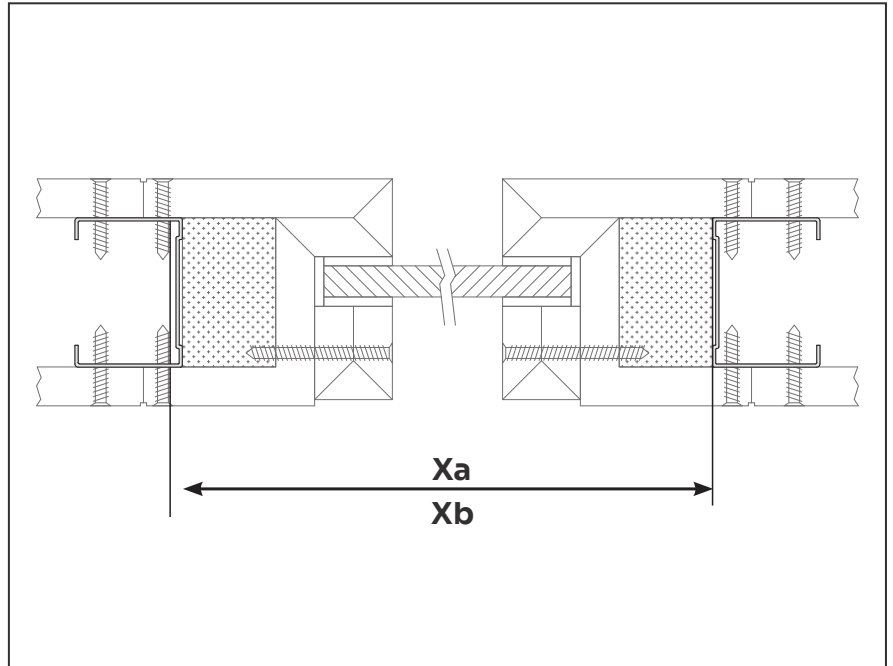
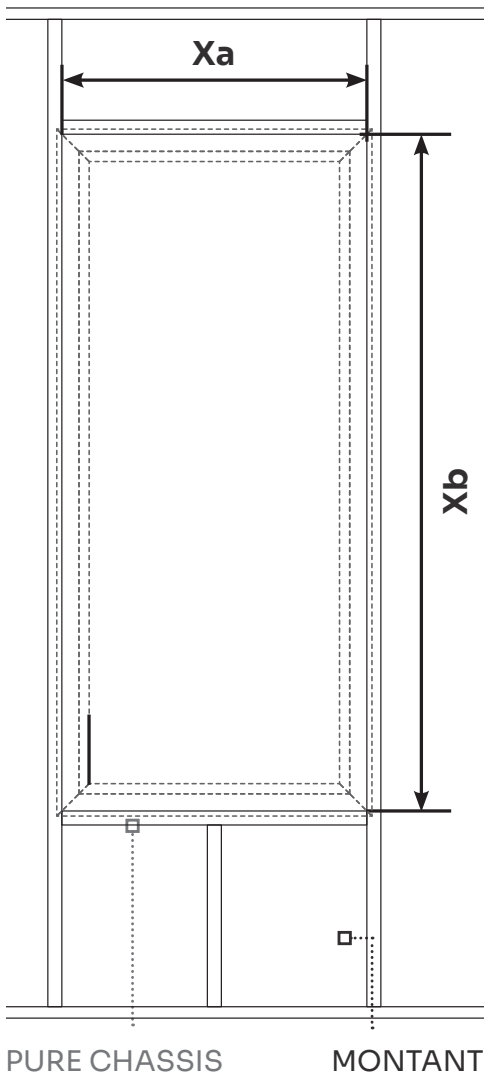


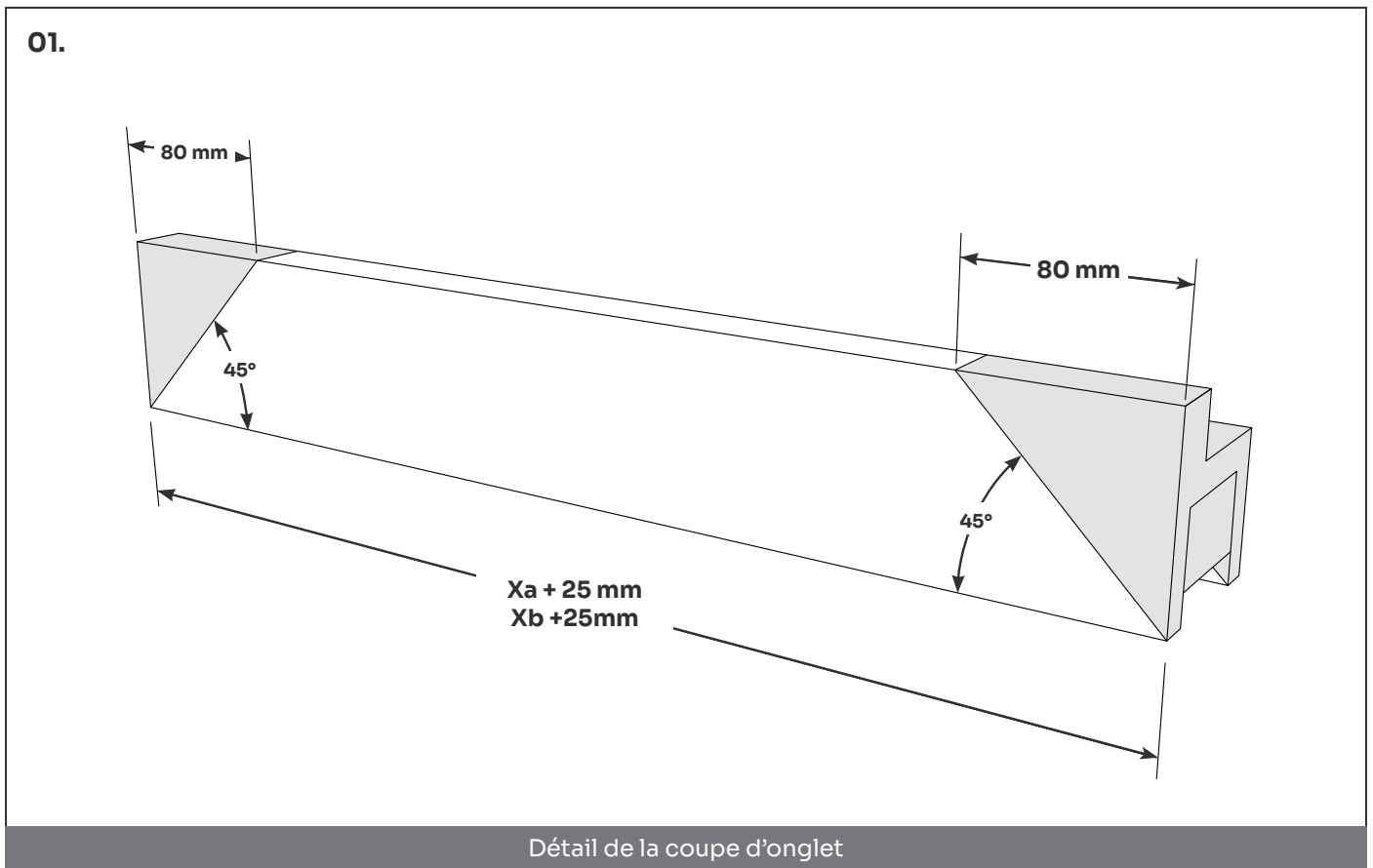
Système breveté permettant d'intégrer facilement des ouvertures vitrées dans des cloisons en plaque de plâtre grâce à un profilé PureChassis, couplé à une parclose et un verre type 44-2.



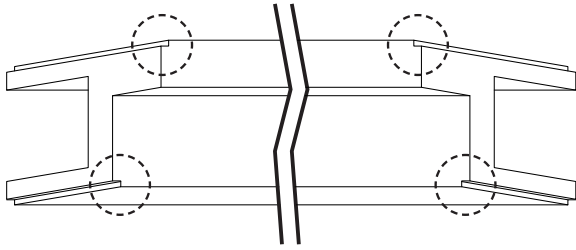


Le calcul de la coupe d'onglet du **profilé** et des **Parclores PureChassis** se fait à partir de la côte **Xa** et de la côte **Xb**.

**Xa = Distance entre montant dos à dos horizontaux**  
**Xb = Distance entre montant dos à dos verticaux**



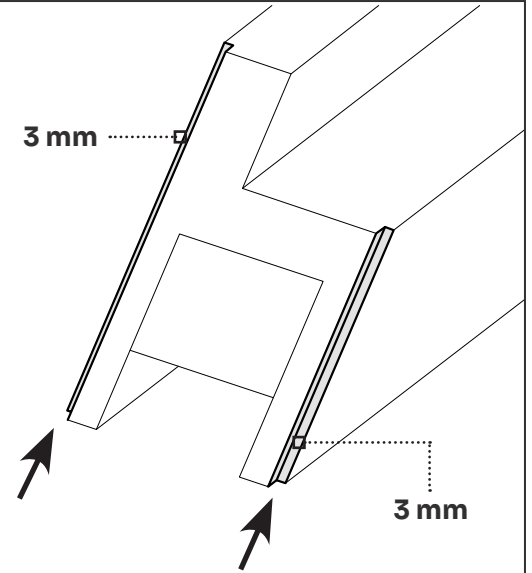
02.



Après la coupe à 45°, recréer un angle de 3mm sur le profil pour traitement du joint sans bande

Après préparation des angles, appliquer un primaire d'accrochage type Tiefengrund.

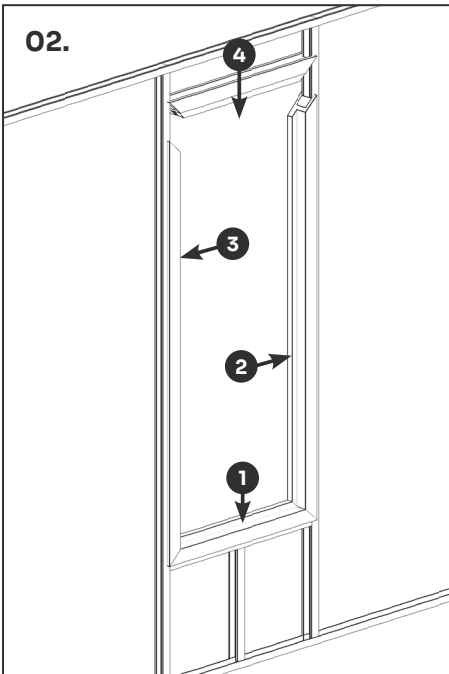
3 mm



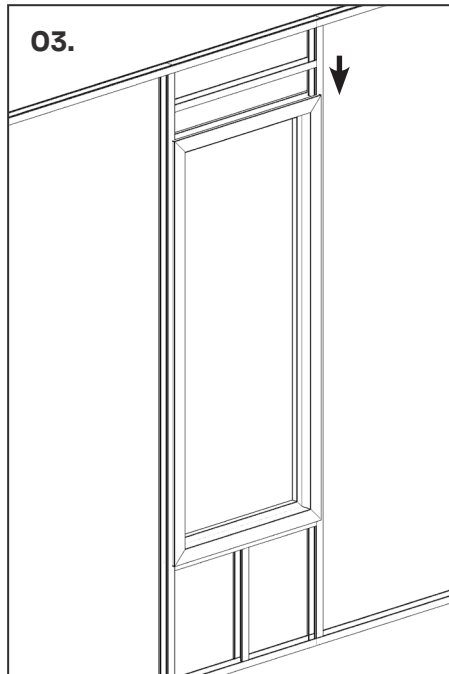
3 mm

Préparation des angles pour enduit sans bande

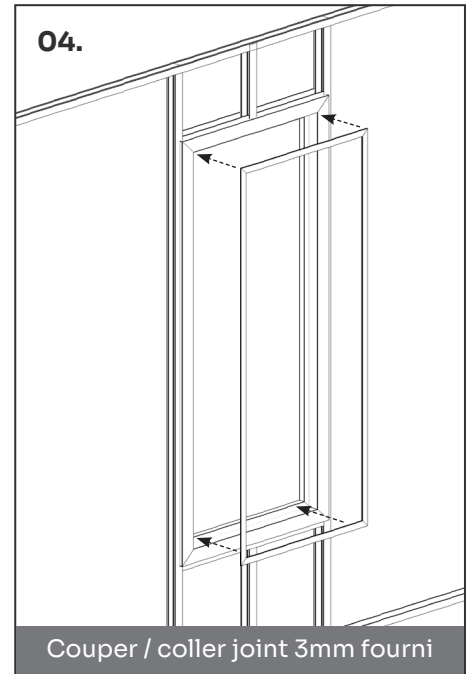
02.



03.

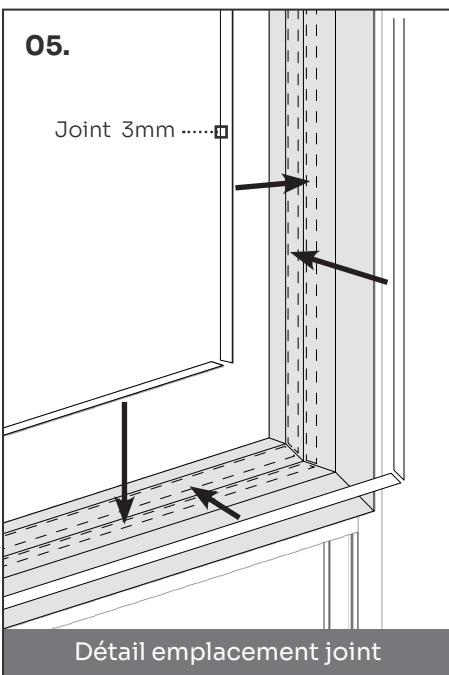


04.



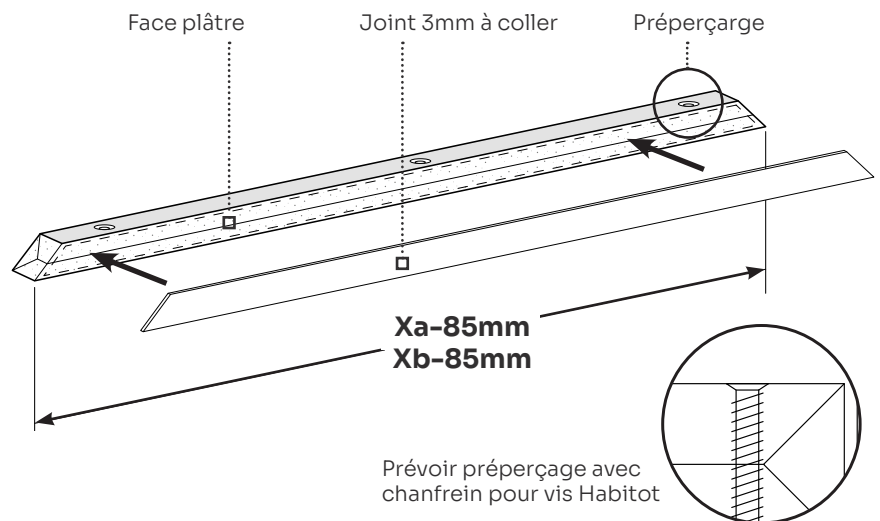
Couper / coller joint 3mm fourni

05.



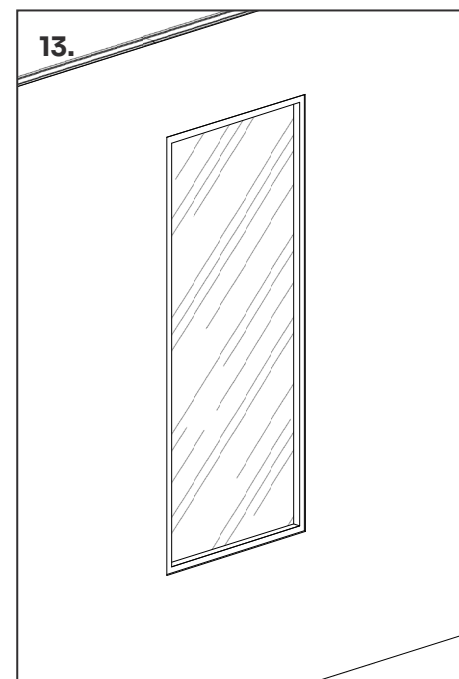
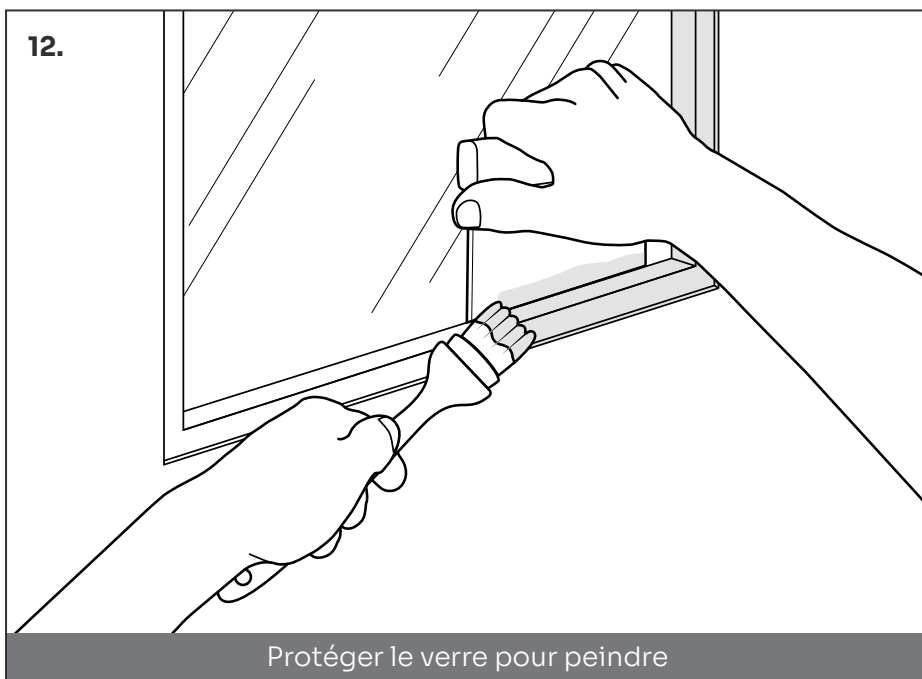
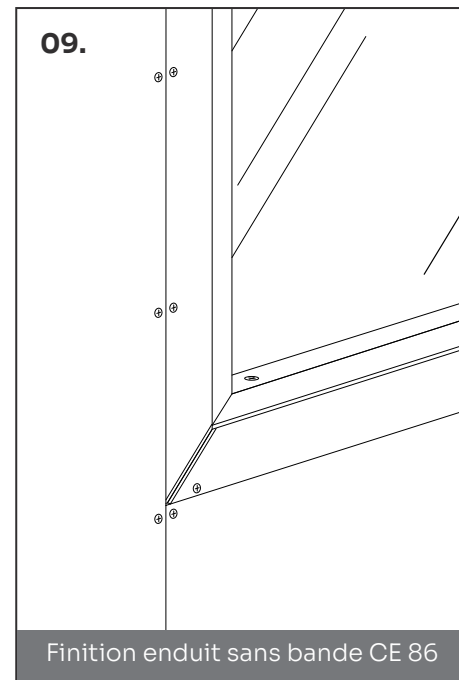
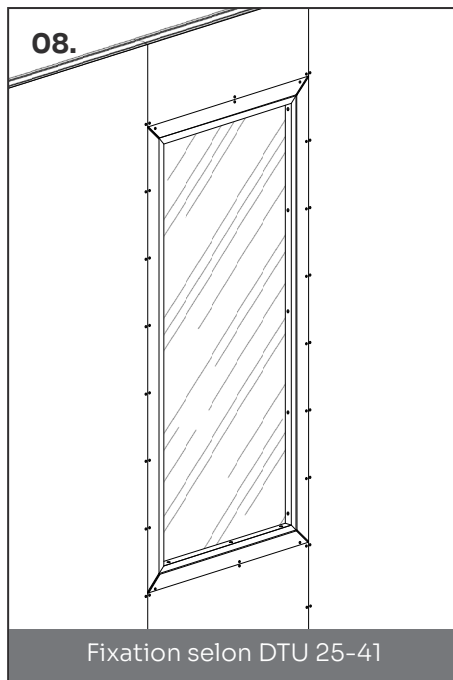
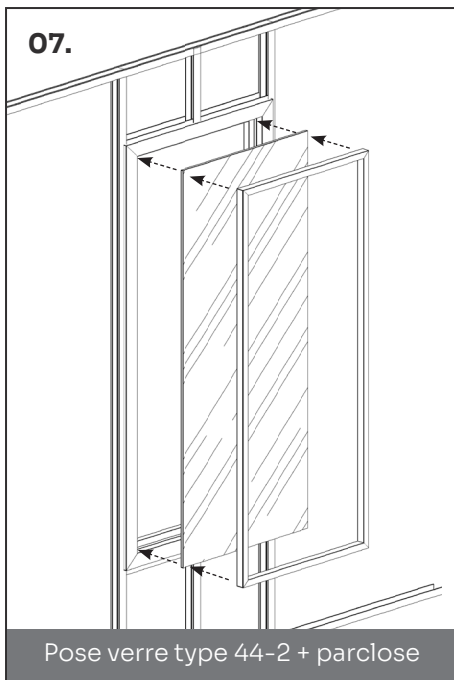
Détail emplacement joint

06.



Prévoir préperçage avec chanfrein pour vis Habitot

Préparation des 4 parcloes PureChassis



# IMAFORM

préfabrication numérique



imaform.com