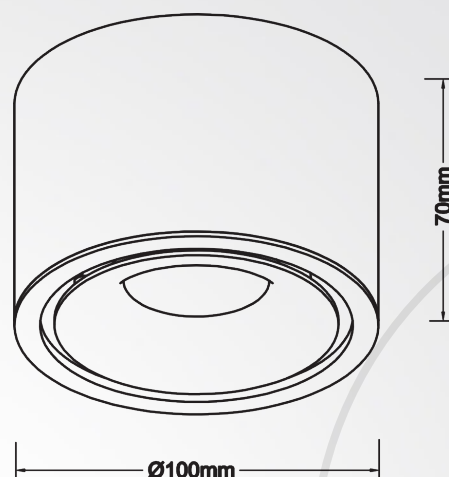


Product Datasheet

Model :
S-71319-WH
SURFACE MOUNTED
COB LED SPOT LIGHT



Installation information

method	SURFACE MOUNTED	
Imgress protection	IP20	דרגת אטימות
Input voltage	240-220V	זרם / מתח
Driver brand	XIONGYUAN	מותג שנאי
Brand	BridgeLux LED chip from America	דרגת אטימות
CRI	80	מסירות צבע

size

LAMP SIZE(MM)	∅100*H70	
Beam Angle	°24	זווית מתכווננת
CUT OUT(MM)	/	פתח קדח

Technical general

Power	12W	הספק
Lumen	960lm	לומן
Light color	WW/CW	
Color temperature	3CCT	גוון אור
Function	3CCT with DIP Switch	
Material	Aluminum + Plastic	חומר גוף
Color	WH	צבע גוף

מקס לייט **יבוא ושיווק גופי תאורה** בע"מ