

Product Datasheet

Model :
S-71159-10
LED Line Light series



Installation information

Driver	KGP with TUV/CE/CB	סוג שאני
LED chip	Osram	סוג לד
Driver life span	10000H	אורך חיים
Input voltage	240-220V, 60/50HZz	מתח

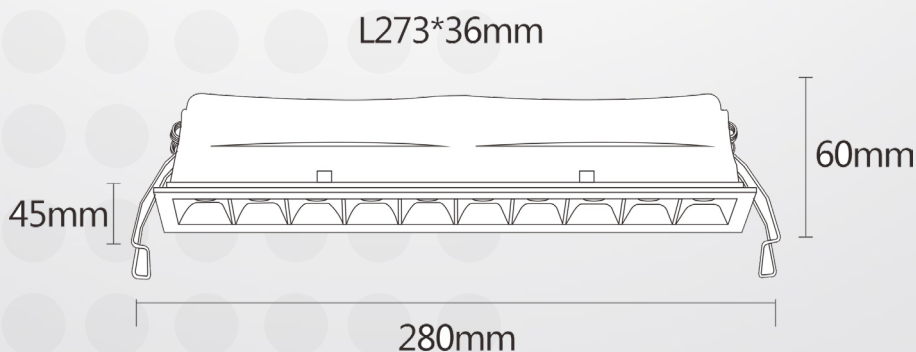
size

size-mm	Ø45*280*H60mm	מידה
Cut out-mm	∅35*270mmH60mm	פתח קדח
Beam angle	°38	זווית הארה

Technical general

System power	2W*10	הספק
Material	ring surface is made of high quality aviation aluminum	חומר גוף
Finish color	Black MATT	צבע גוף
inner color	white	צבע פנימי

Warranty: 3years



מקס לייט **יבוא ושיווק גופי תאורה** בע"מ