

Product Datasheet

Model :
S-71159-1
LED Line Light series



Installation information

Driver	KGP with TUV/CE/CB	סוג שאני
LED chip	Osram	סוג לד
Driver life span	10000H	אורך חיים
Input voltage	240-220V, 60/50HZz	מתח

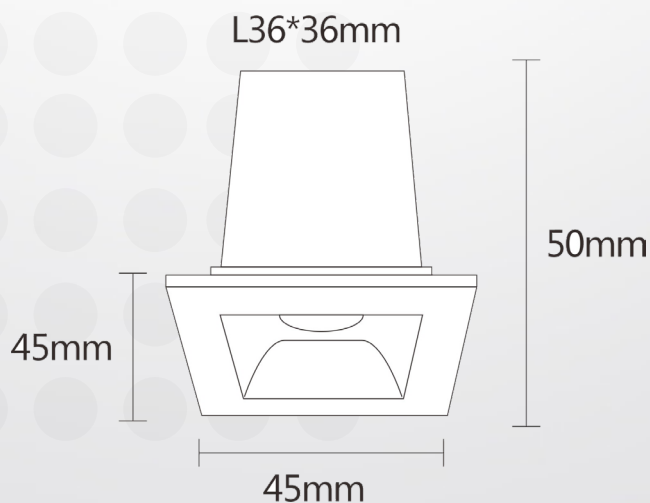
size

size-mm	Ø45*45*H50mm	מידה
Cut out-mm	φ35*35mmH60mm	פתח קדח
Beam angle	°38	זווית הארה

Technical general

System power	2W	הספק
Material	ring surface is made of high quality aviation aluminum	חומר גוף
Finish color	Black MATT	צבע גוף
inner color	white	צבע פנימי

Warranty: 3years



יבוא ושיווק גופי תאורה בע"מ

סקן לייט