

# Product Datasheet

Model :  
S-71158-1  
LED Line Light series



## Installation information

Driver	KGP with TUV/CE/CB	סוג שאני
LED chip	Osram	סוג לד
Driver life span	10000H	אורך חיים
Input voltage	240-220V, 60/50HZz	מתח

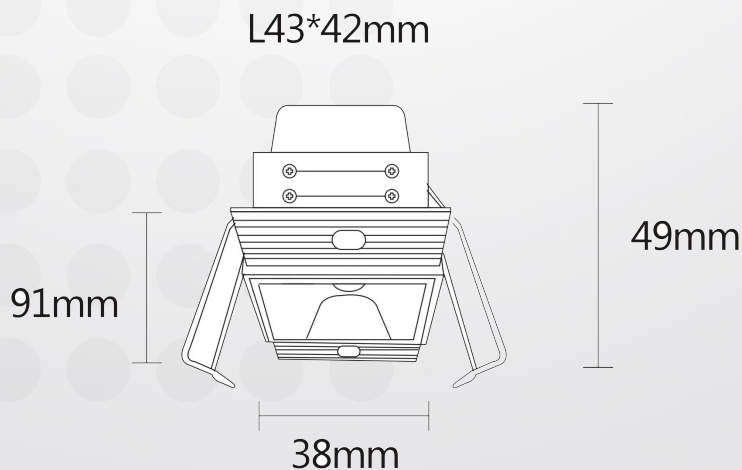
## size

size-mm	49*38*91mm	מידה
Cut out-mm	41*42mm	פתח קדח
Beam angle	°38/°24	זווית הארה

## Technical general

System power	2 W	הספק
Material	ring surface is made of high quality aviation aluminum	חומר גוף
Finish color	Black MATT	צבע גוף
inner color	Black MATT	צבע פנימי

**Warranty: 3years**



מקX לייט בע"מ **יבוא ושיווק גופי תאורה**