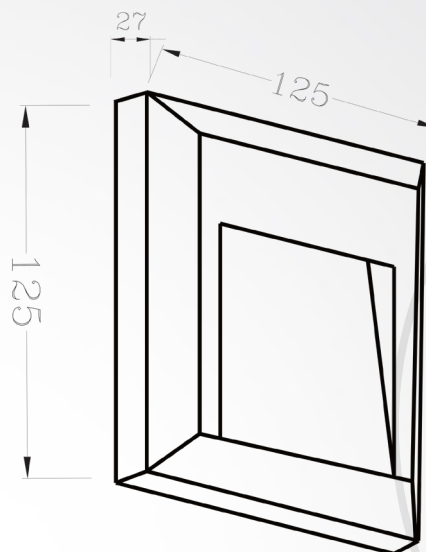


Product Datasheet

Model :
S-60084-BK-CCT



Installation information

LED chip	2835SMD LED(RC)	סוג לד
driver	driver on board	
Input voltage	240-220V	מתח
Lumen	70LM	לומן
Class	ClassII	הגנה
Imgress protection	IP65	דרגת אטימות
pcs	30pcs	יח'

size

Beam angle	°60	זווית הארה
size(mm)	27*125*125	מידה

Technical general

Power	1.5W	הספק
Color temperature	3CCT(3000K,4000K,6500K selection)	גוון אור
Material	ABS+PC	חומר גוף
Material Diffuser	PC	חומר
Finish color	Black	צבע גוף

יבוא ושיווק גופי תאורה בע"מ

מקX לייט